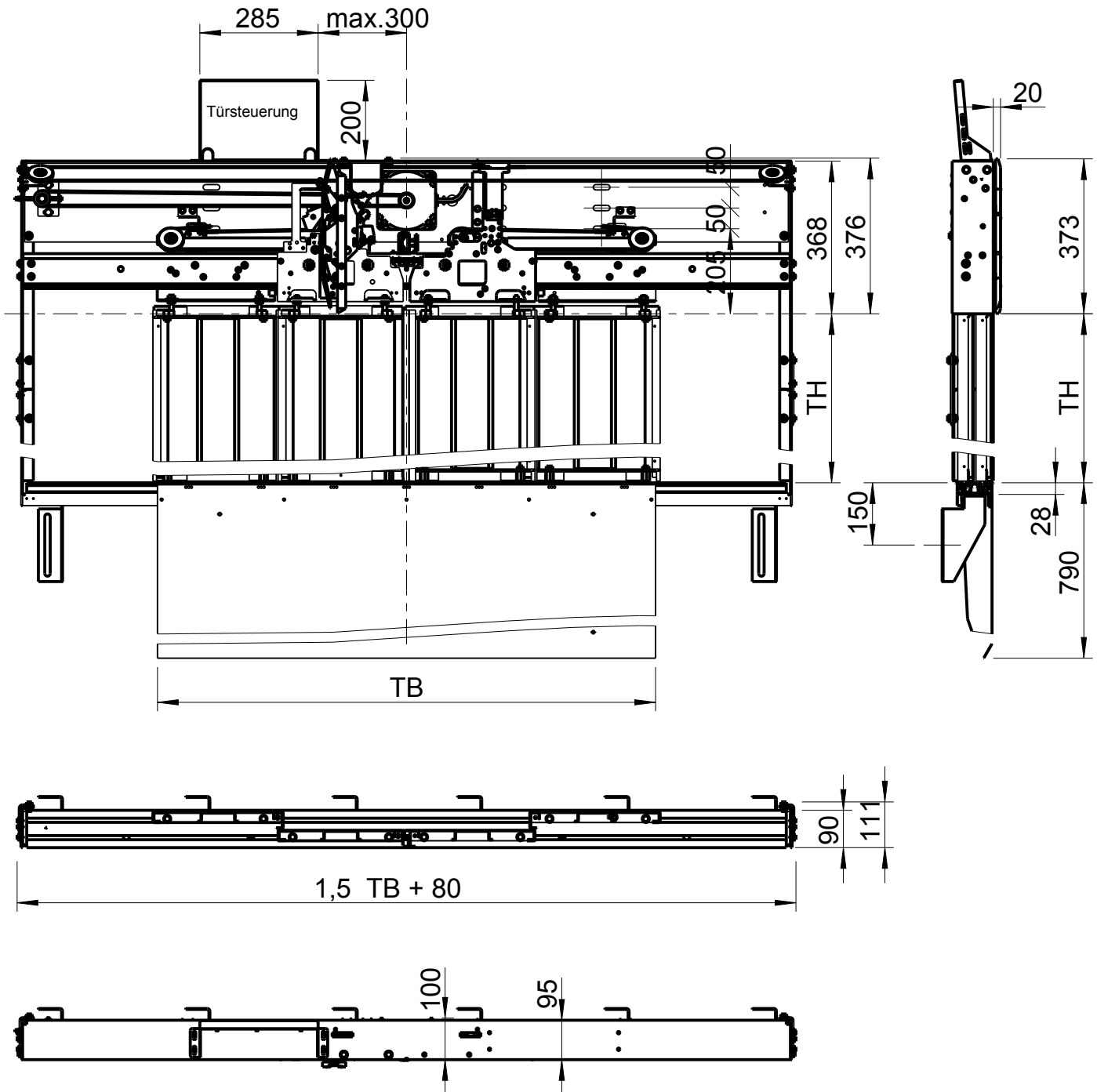


Vierblättrig mittig öffnende Kabinentür KTG2 TB1200 bis TB2000, LDO AC 4.0



Türantriebsseite links wie gezeichnet
Türantriebsseite rechts spiegelbildlich