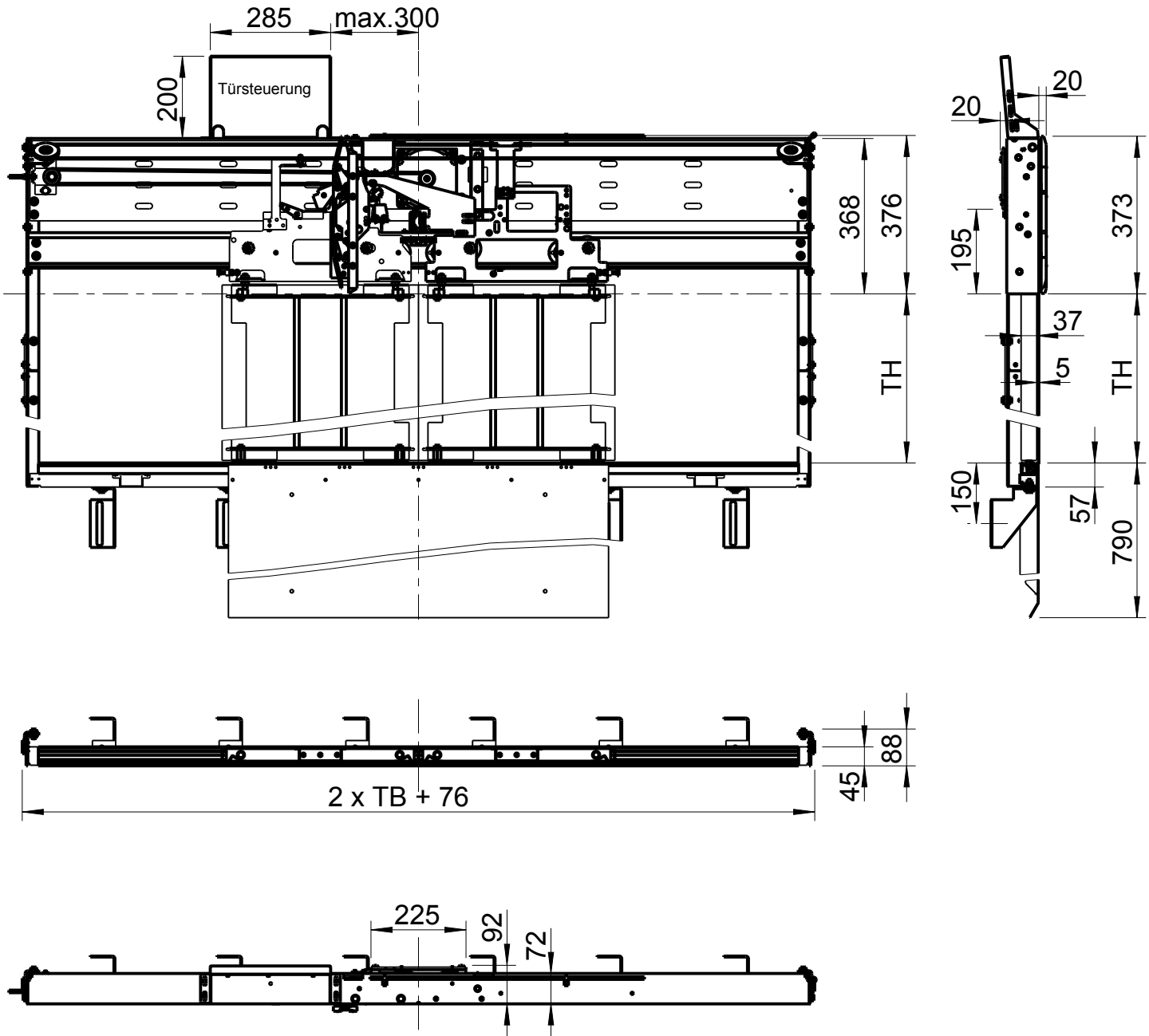


Zweiblättrig mittig öffnende Kabinentür schmal KTG2 TB700 bis TB1400, LDO AC 4.0



Türantriebsseite links wie gezeichnet
Türantriebsseite rechts spiegelbildlich