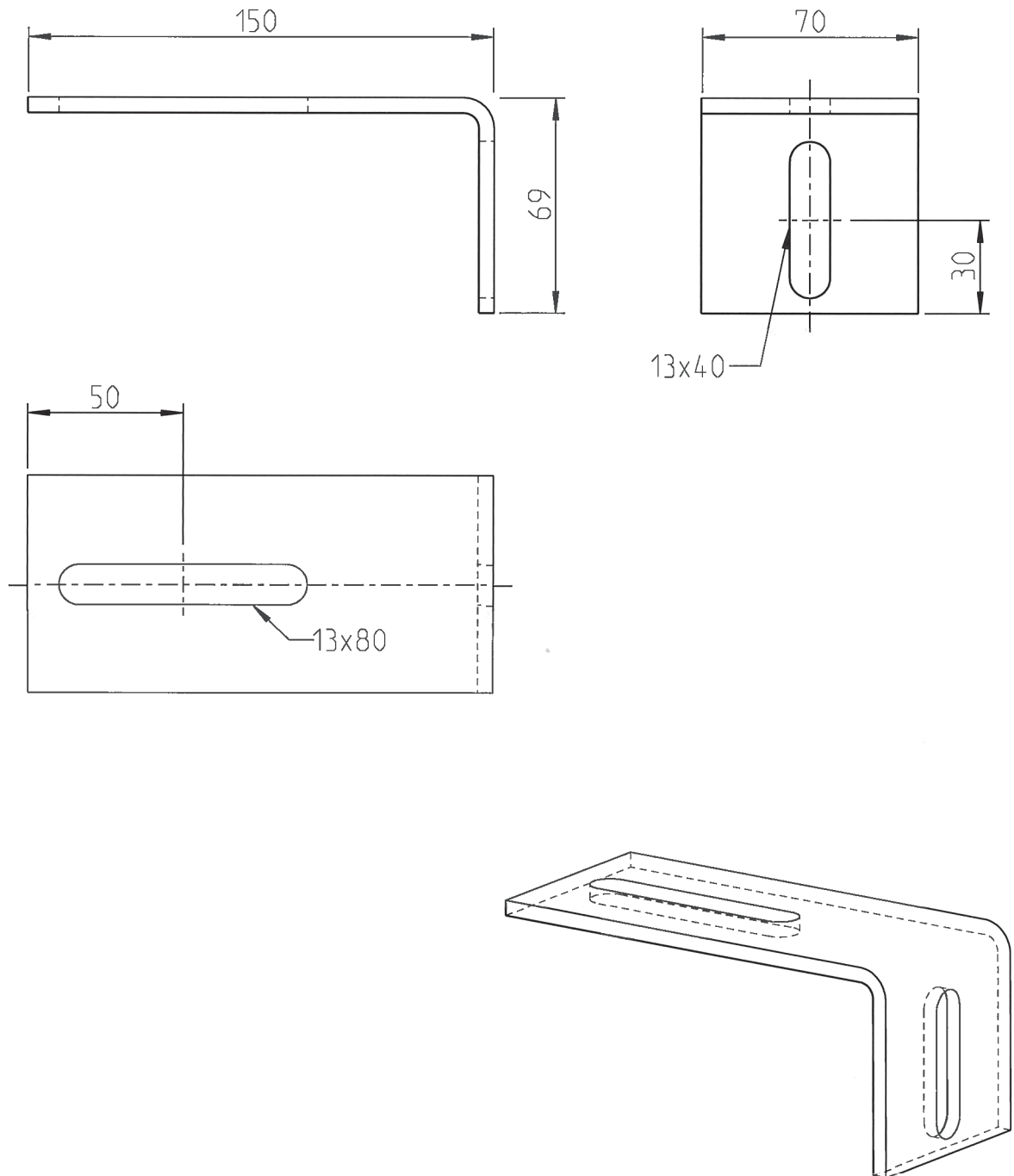


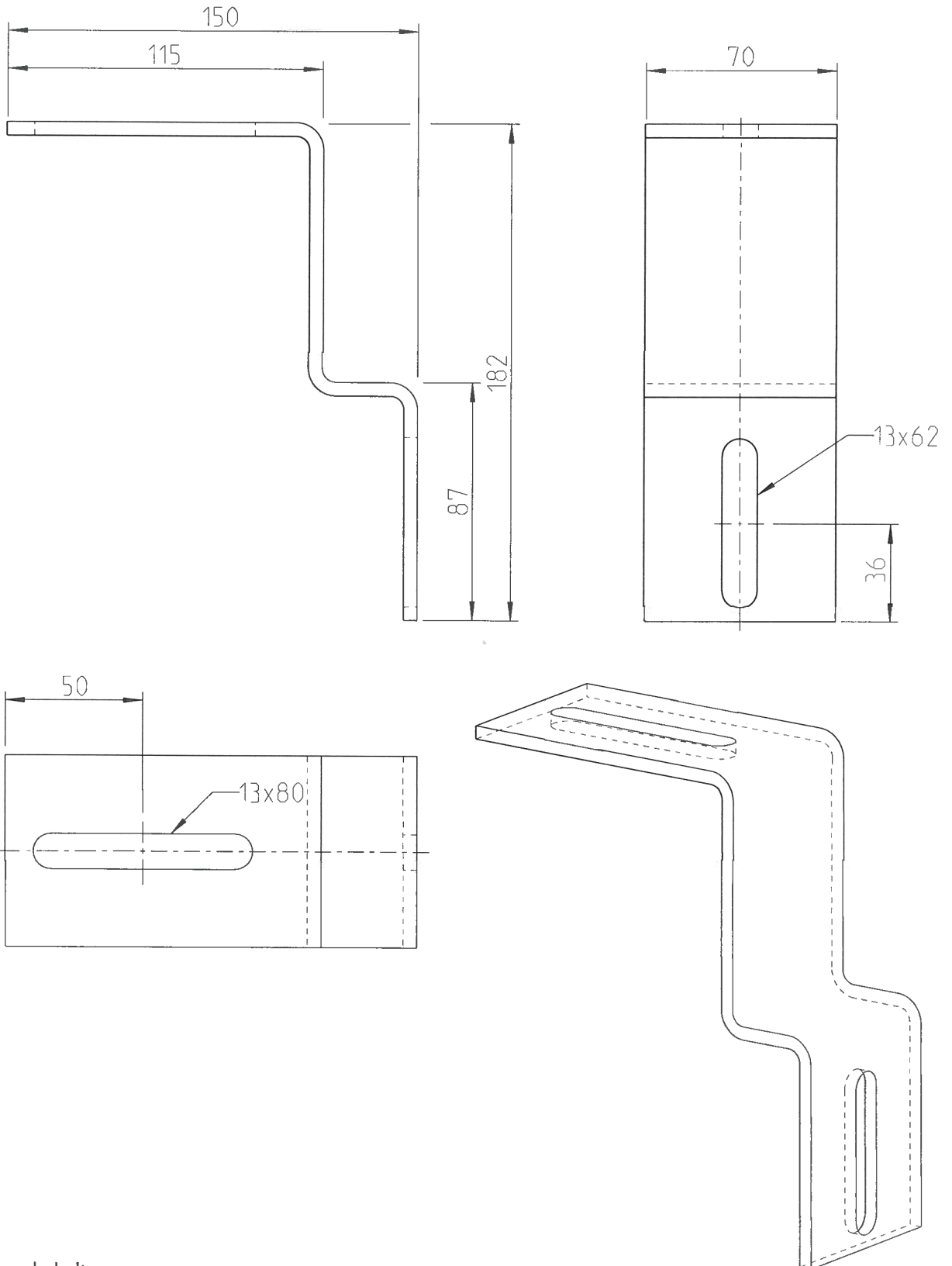
Befestigungsmaterial

01.05.01

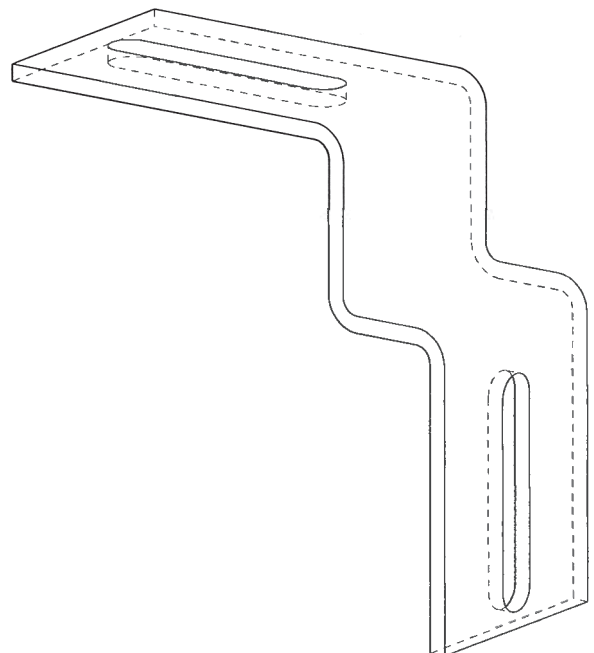
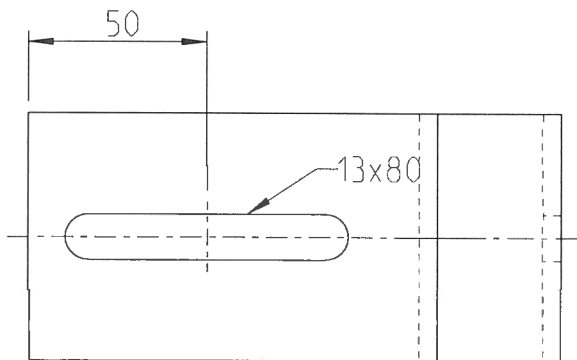
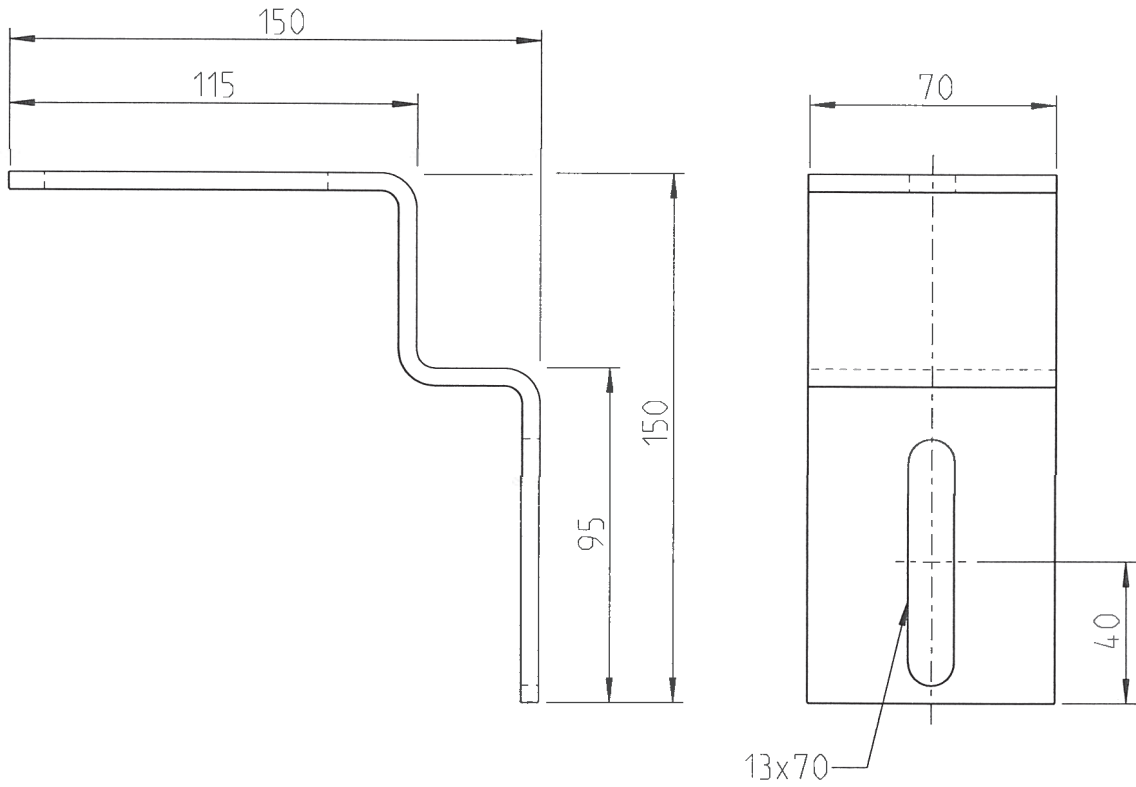
Kabinenbefestigungswinkel 1 für oberen Kabinenanbau



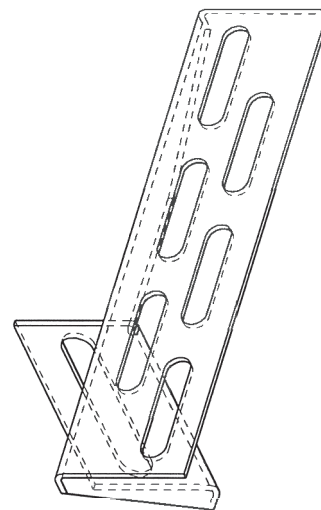
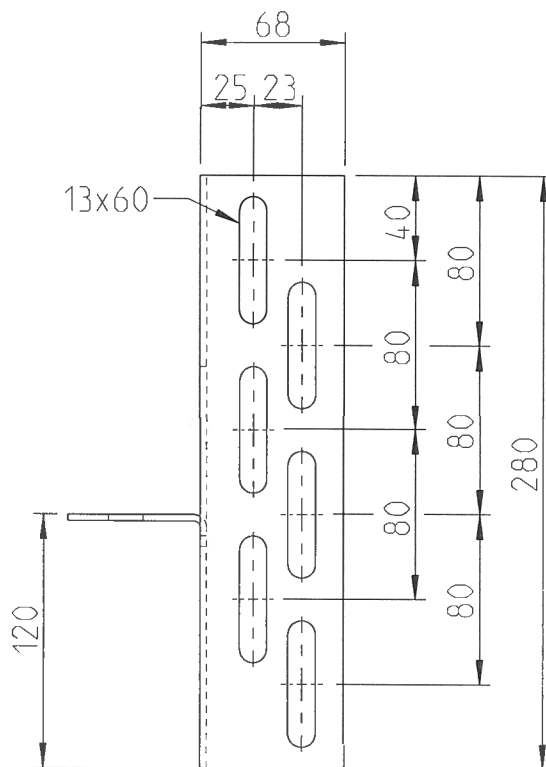
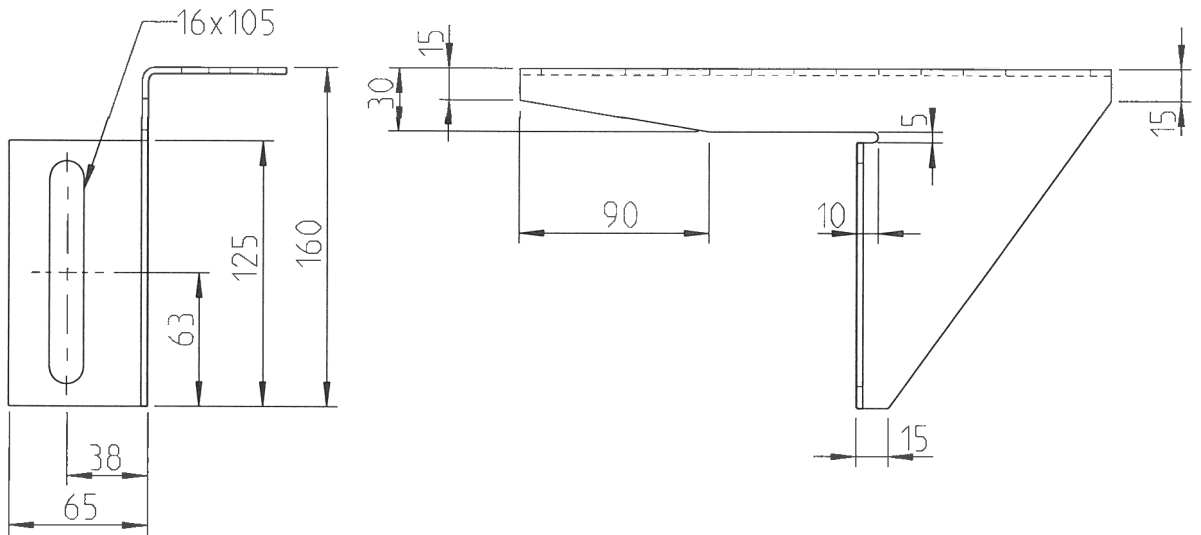
Kabinenbefestigungswinkel 2 für oberen Kabinenanbau



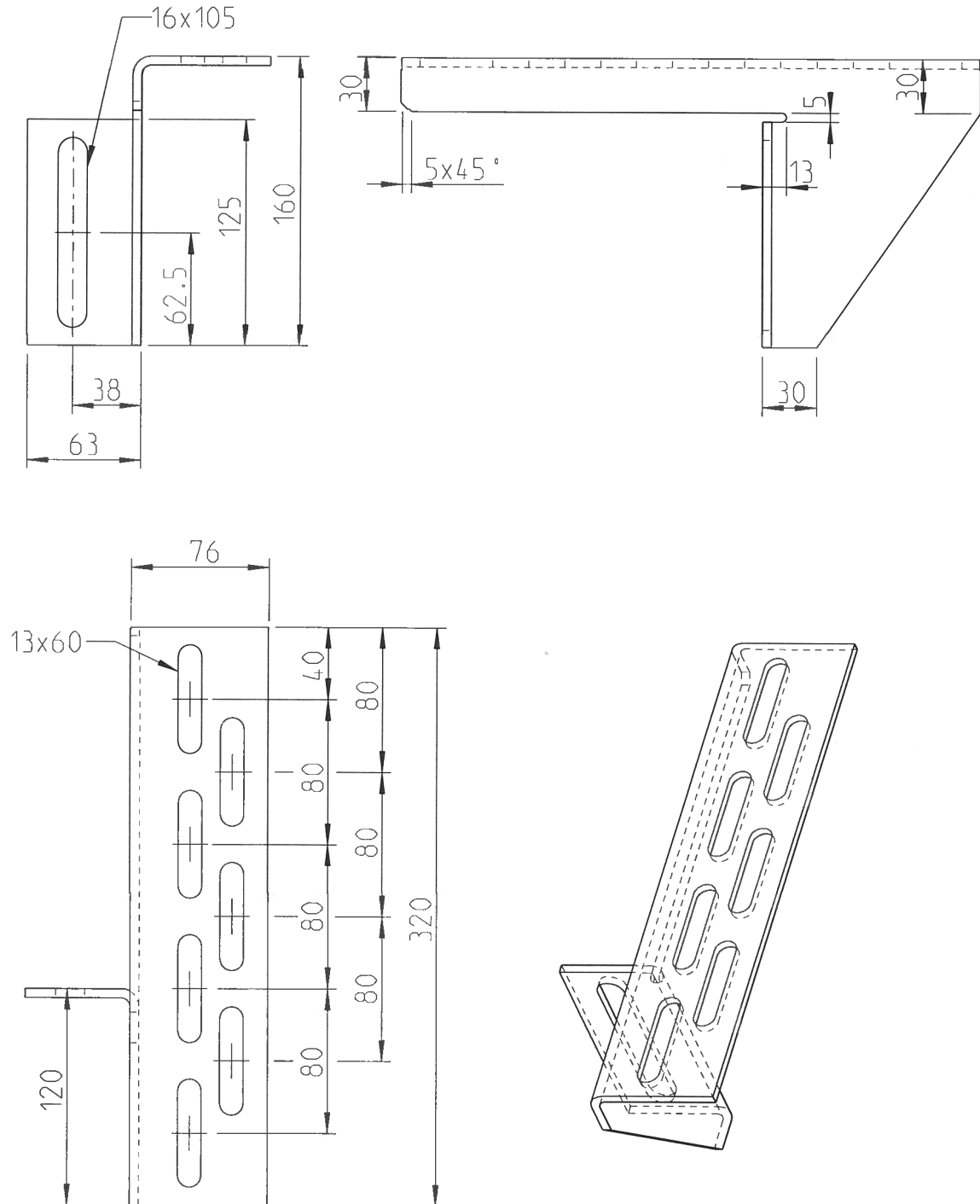
Kabinenbefestigungswinkel 3 für oberen Kabinenanbau



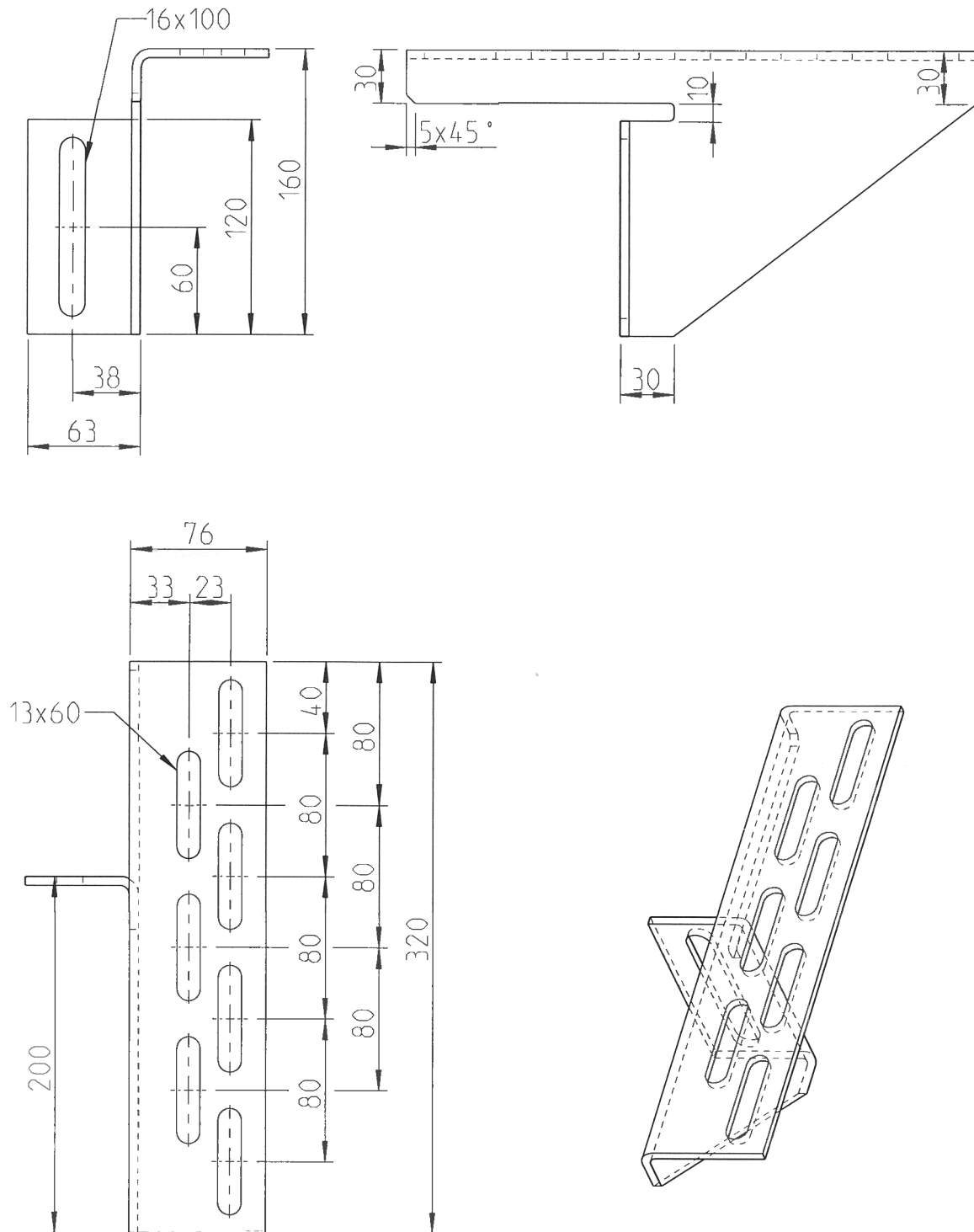
Kabinenbefestigungswinkel 5 für oberen Kabinenanbau



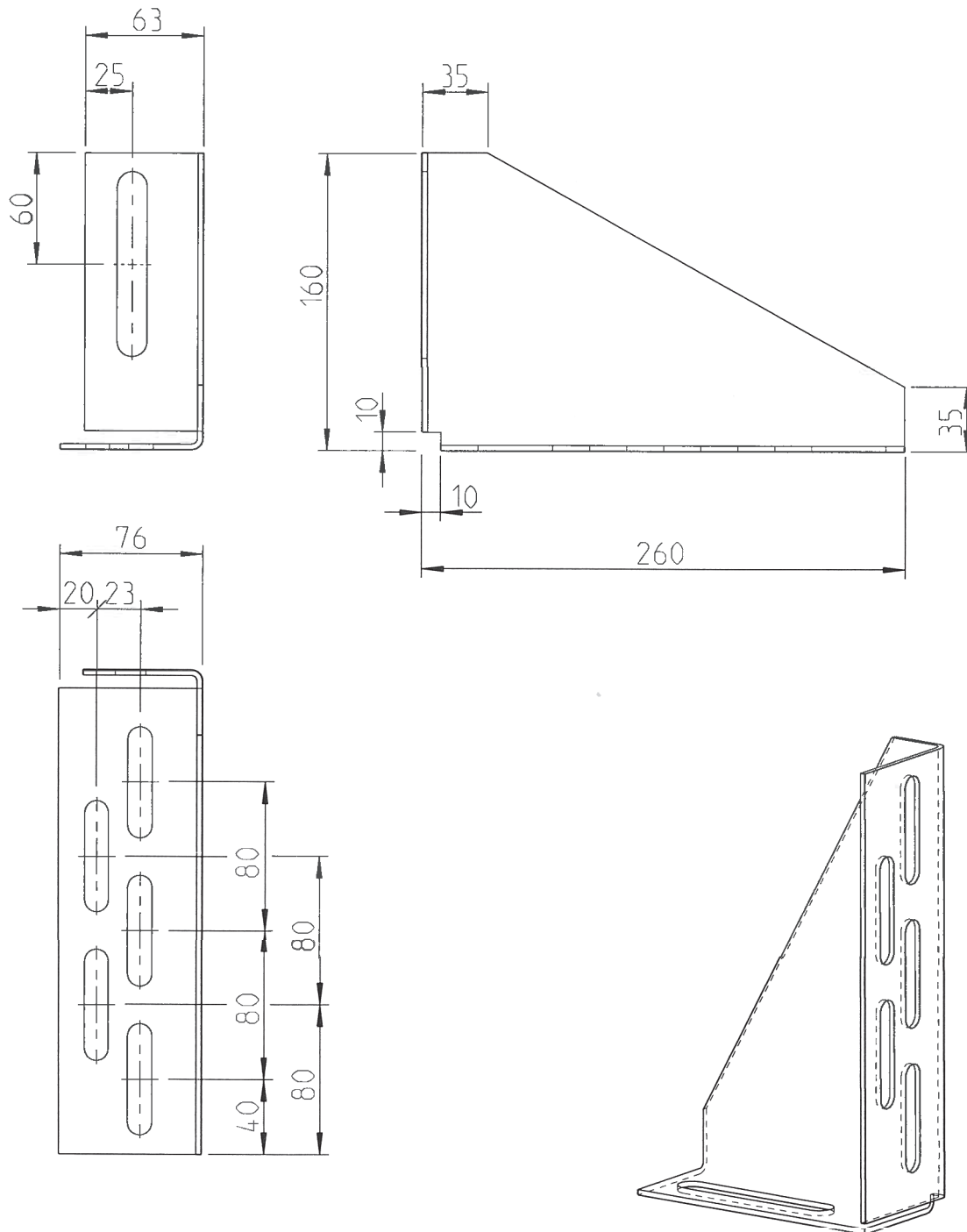
Kabinenbefestigungswinkel 6 für oberen Kabinenanbau



Kabinenbefestigungswinkel 7 für oberen Kabinenanbau



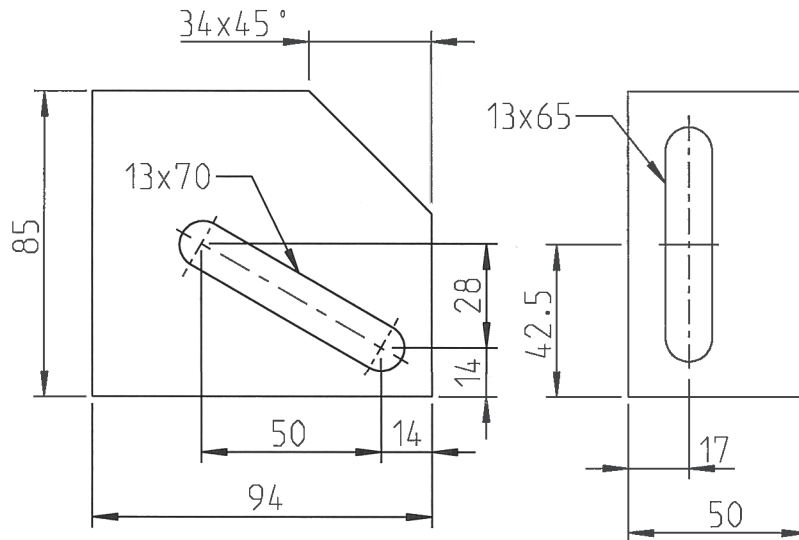
Kabinenbefestigungswinkel 8 für oberen Kabinenanbau



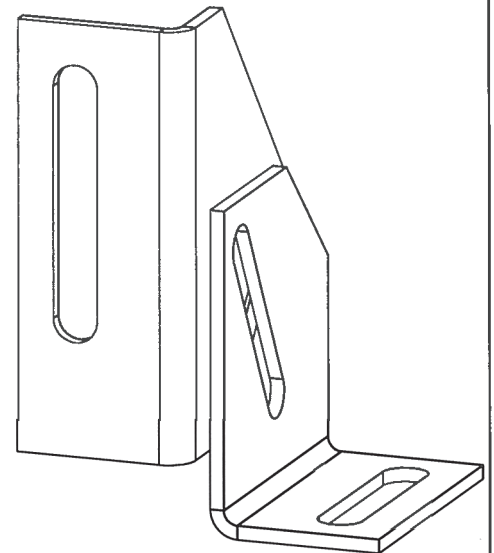
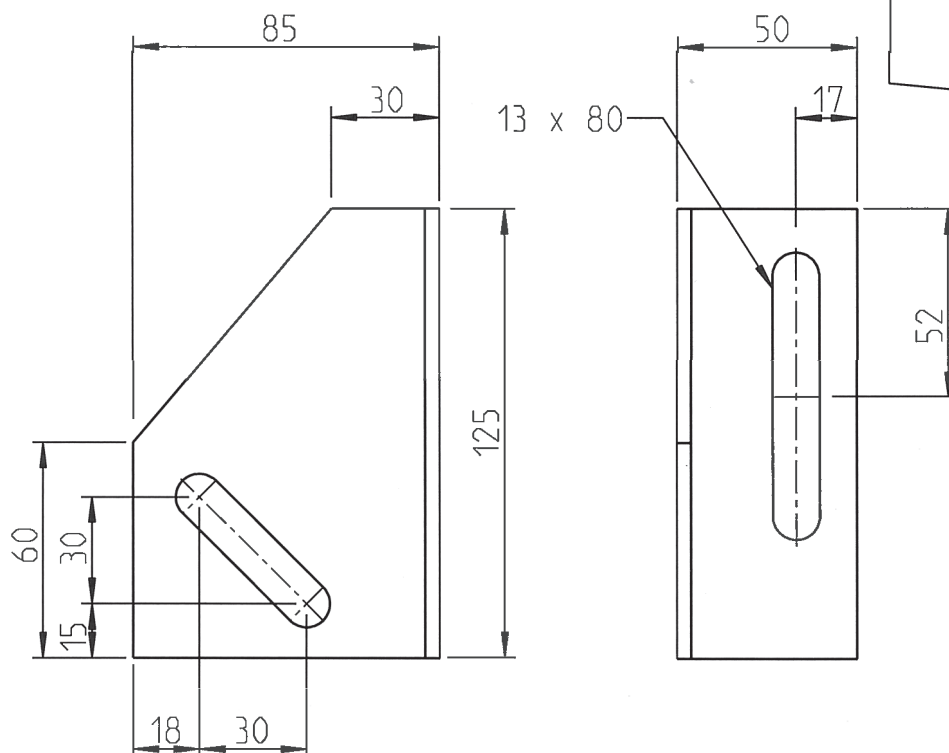
Befestigungswinkel 1 und 3

Befestigung an der Schachttür oben am Kämpfer zum Mauerwerk

Winkel 1



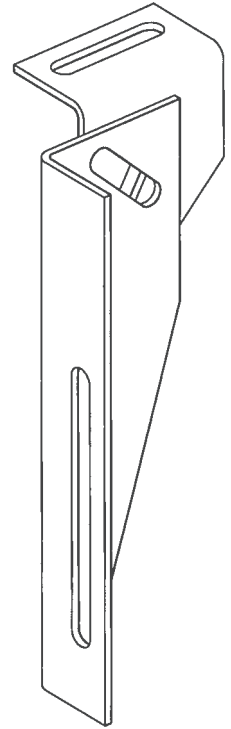
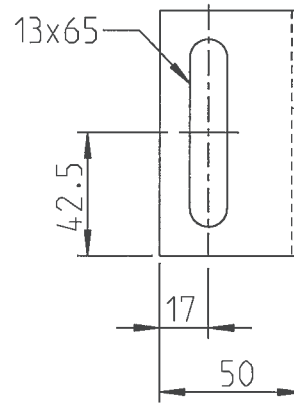
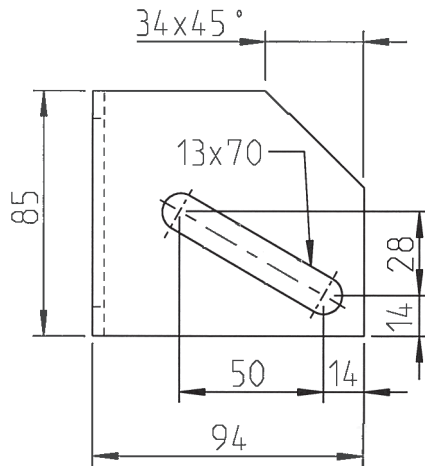
Winkel 3



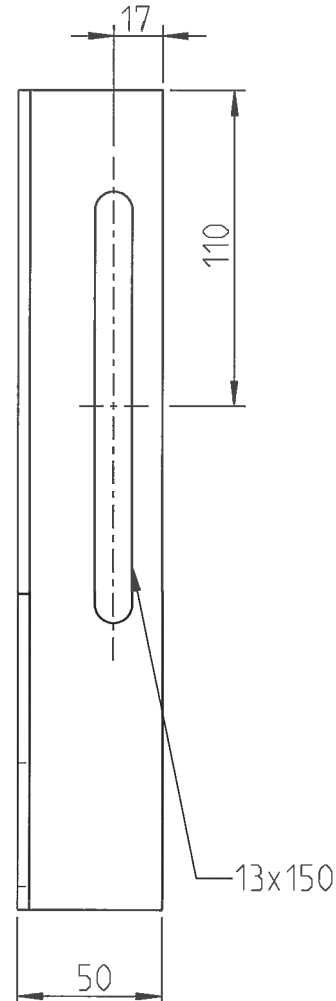
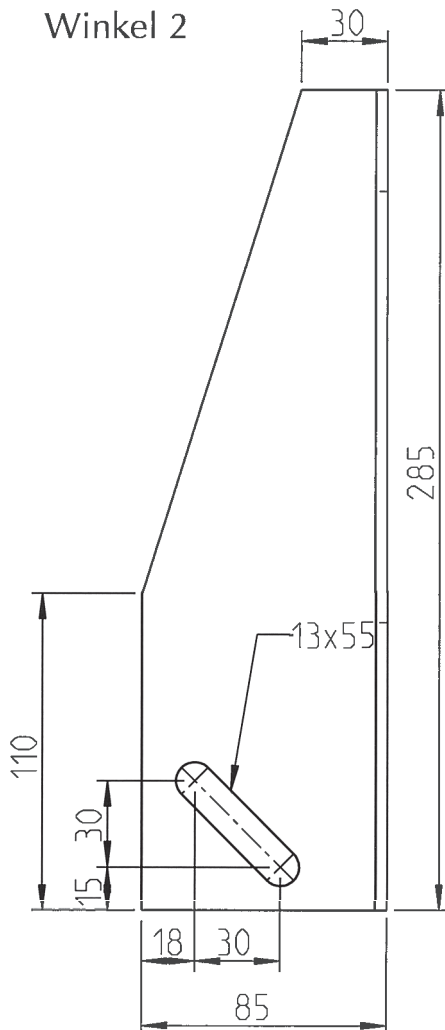
Befestigungswinkel 1 und 2

Befestigung an der Schachttür unter der Türschwelle

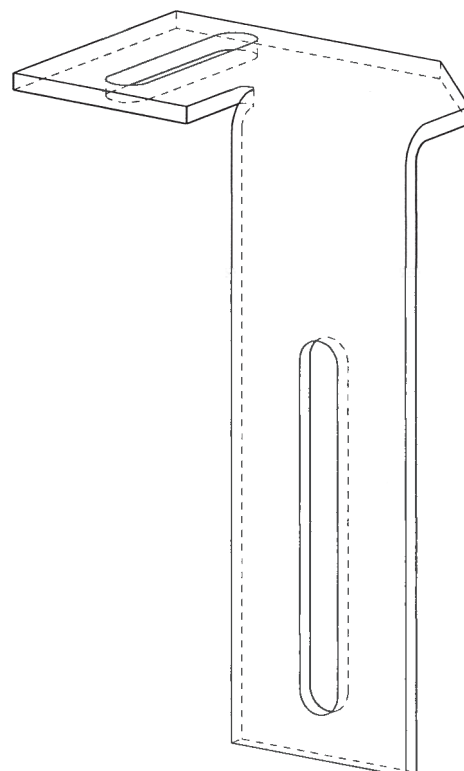
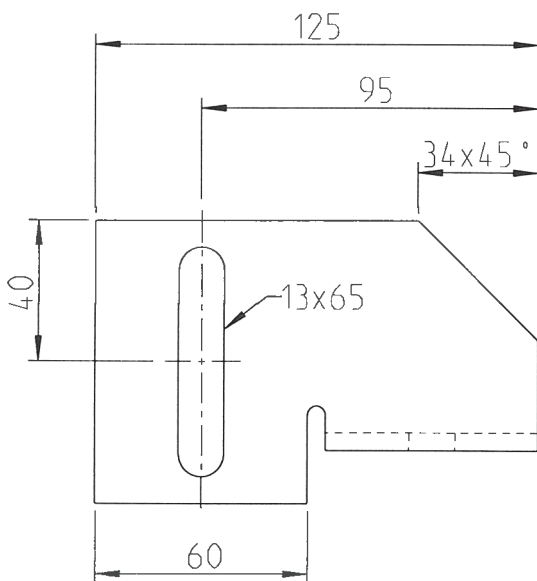
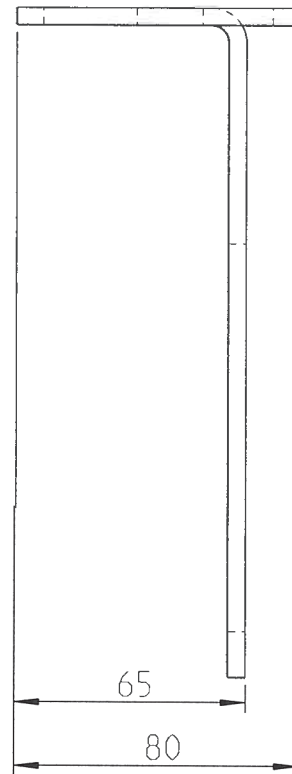
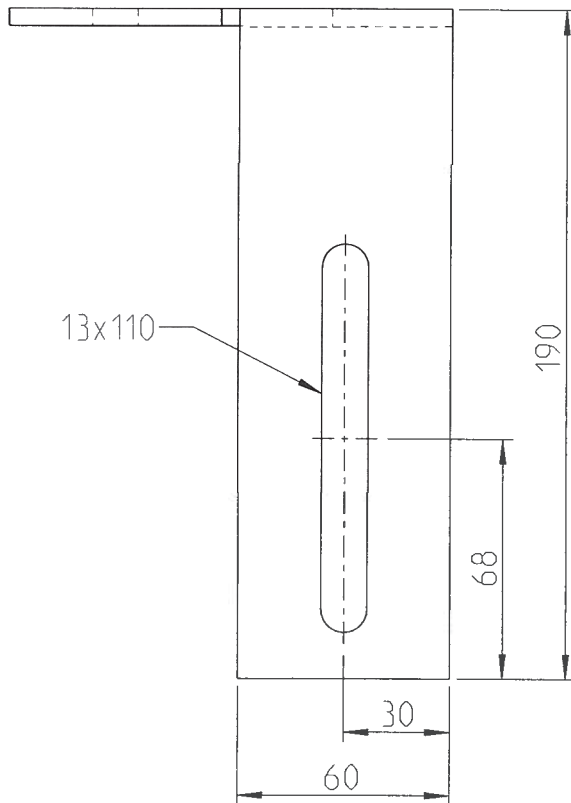
Winkel 1



Winkel 2

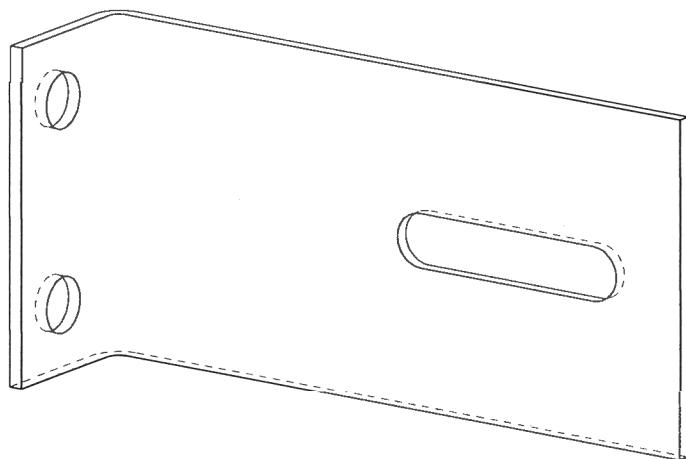
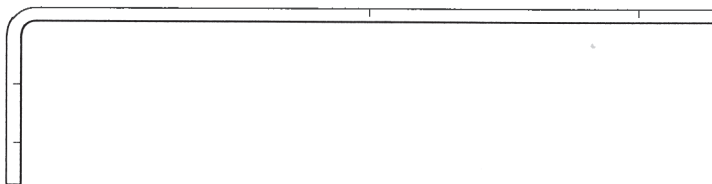
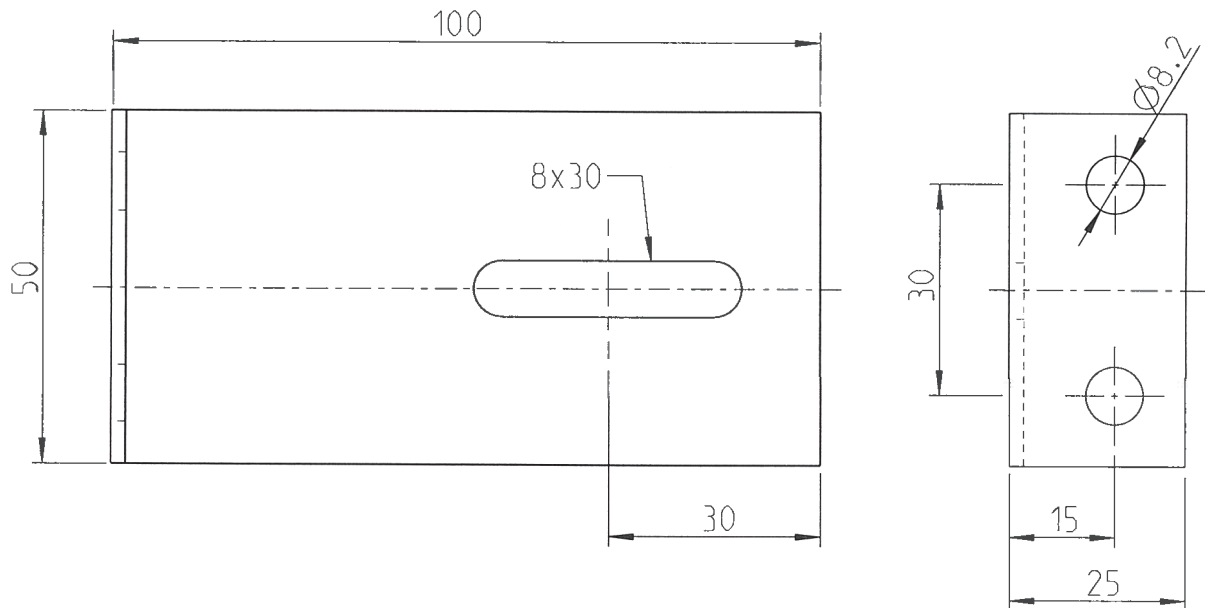


Nischenbefestigungswinkel für Schachttür

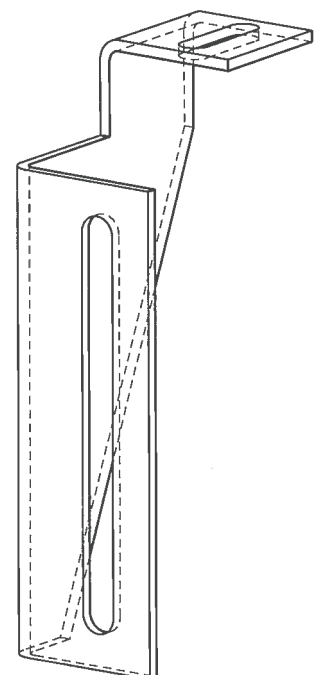
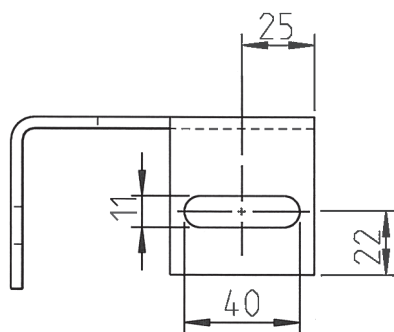
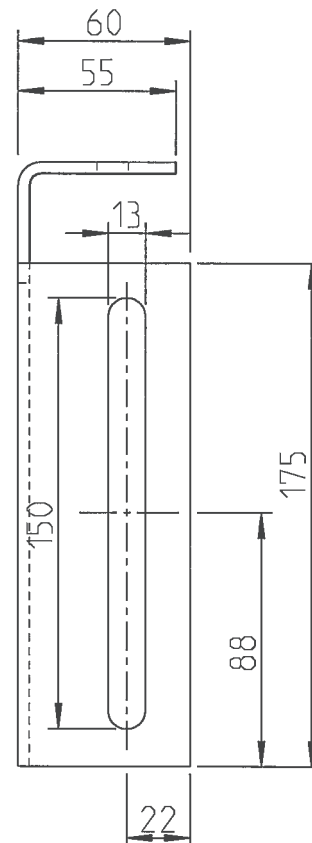
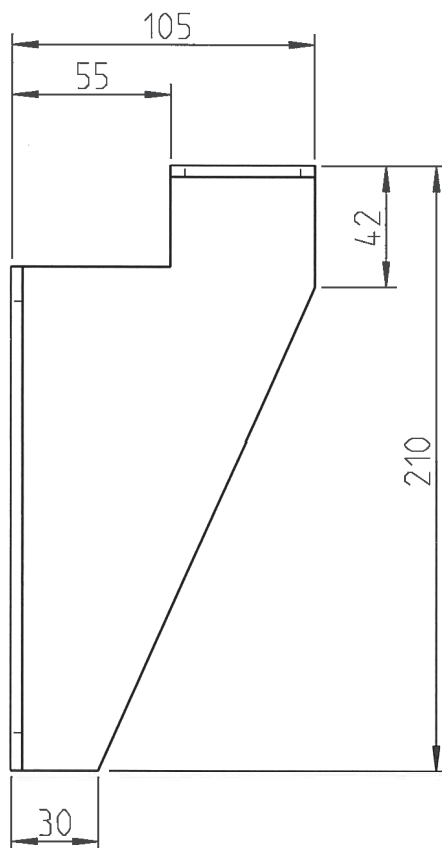


Befestigungswinkel für Türen nach DIN 18091

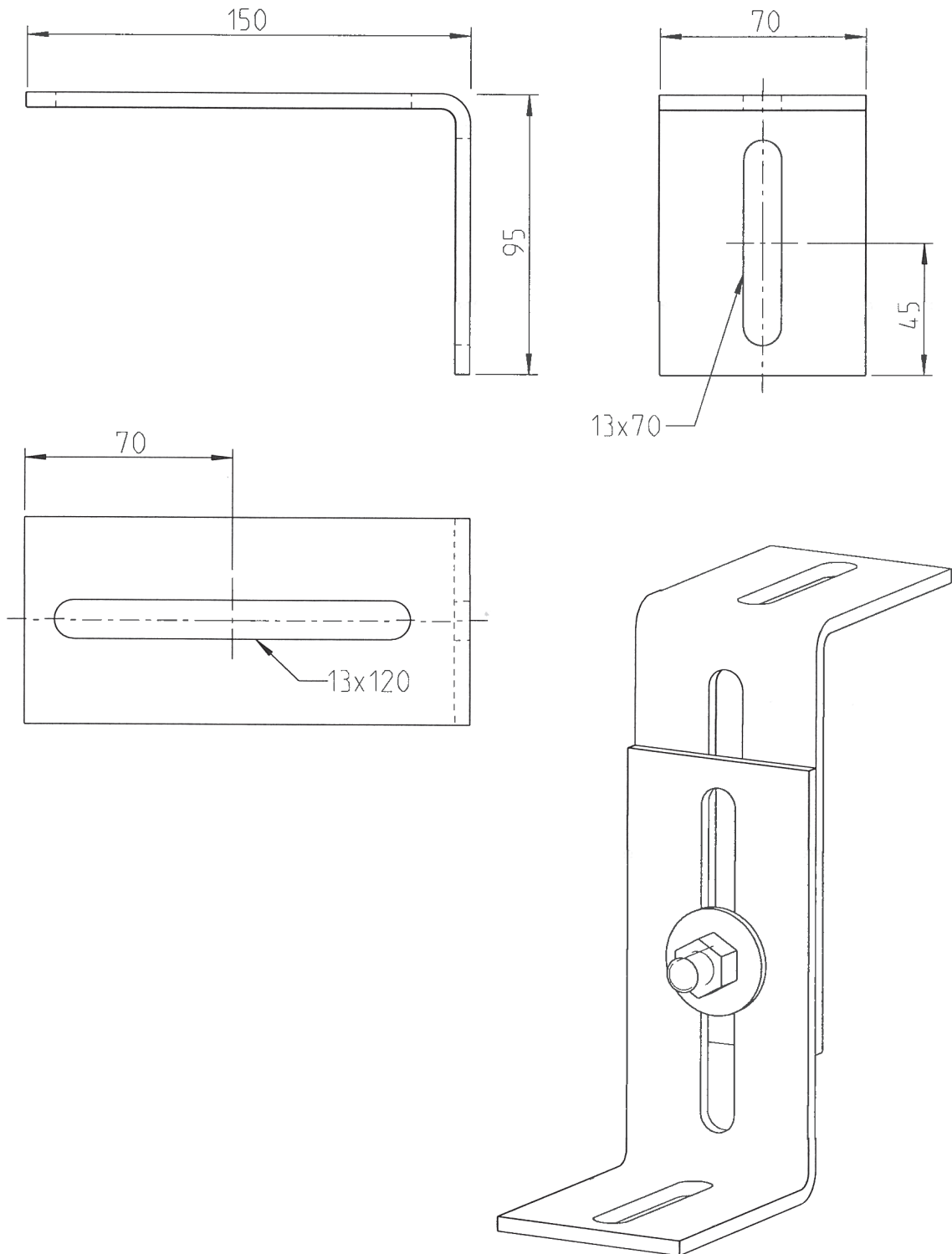
seitliche Befestigung im oberen Drittel



Kabinenbefestigungskonsole für unteren Kabinenanbau



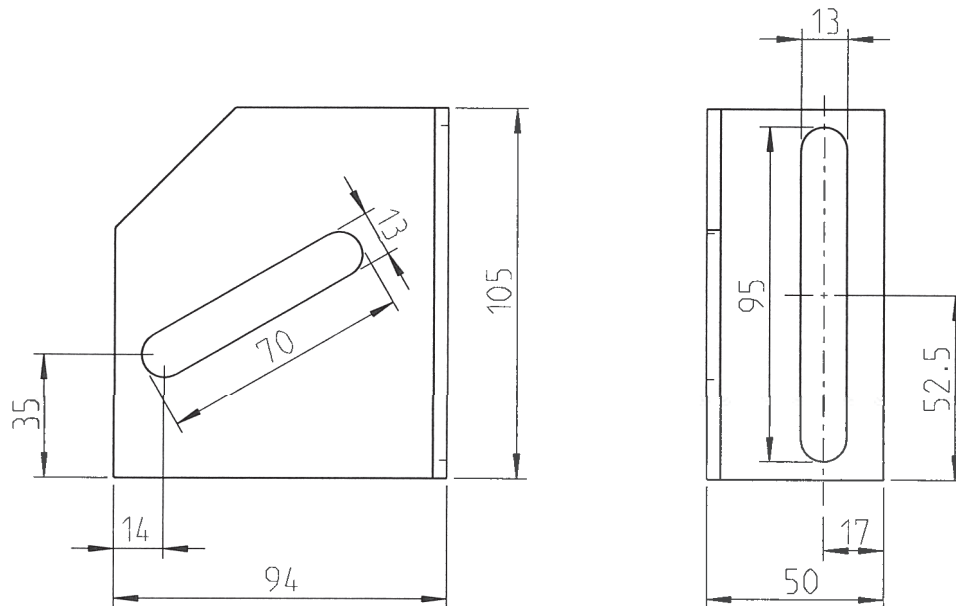
Kabinenbefestigungswinkel 9 für oberen Kabinenanbau Modernisierung



Befestigungswinkel 3 und 6

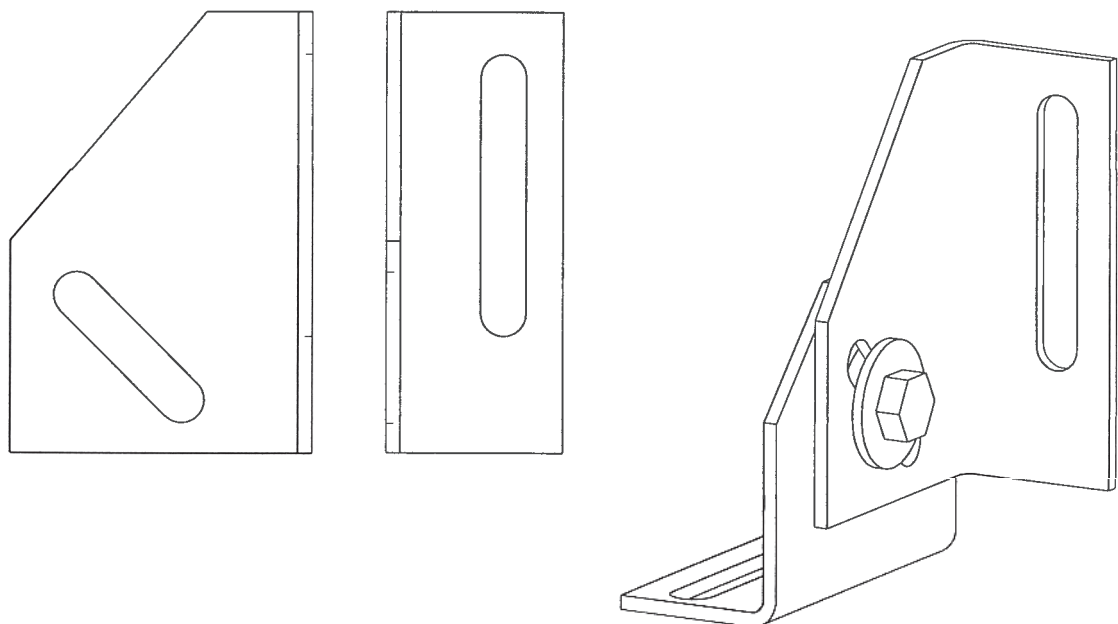
Befestigung an der Schachttür oben am Kämpfer
zum Mauerwerk

Winkel 6



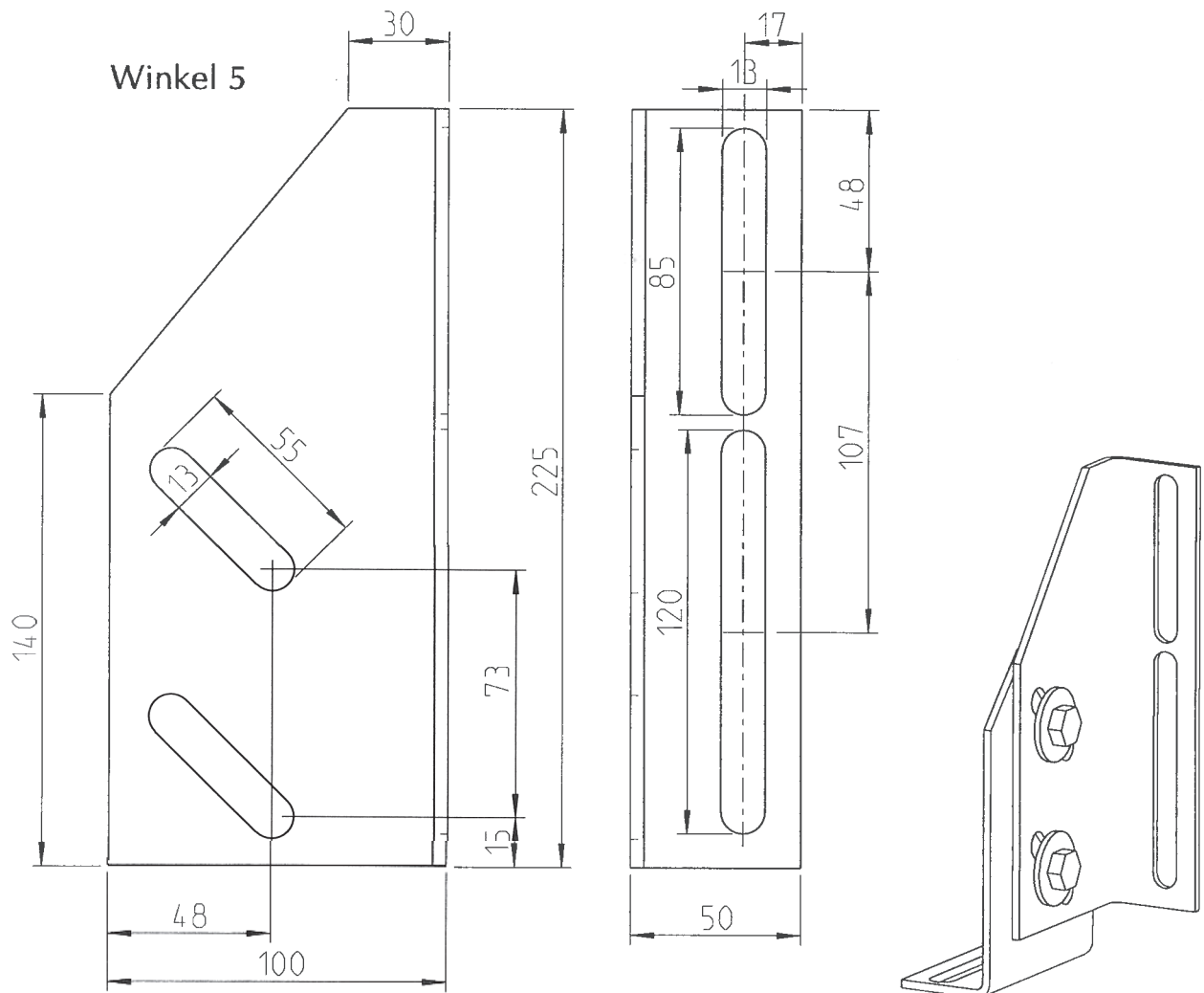
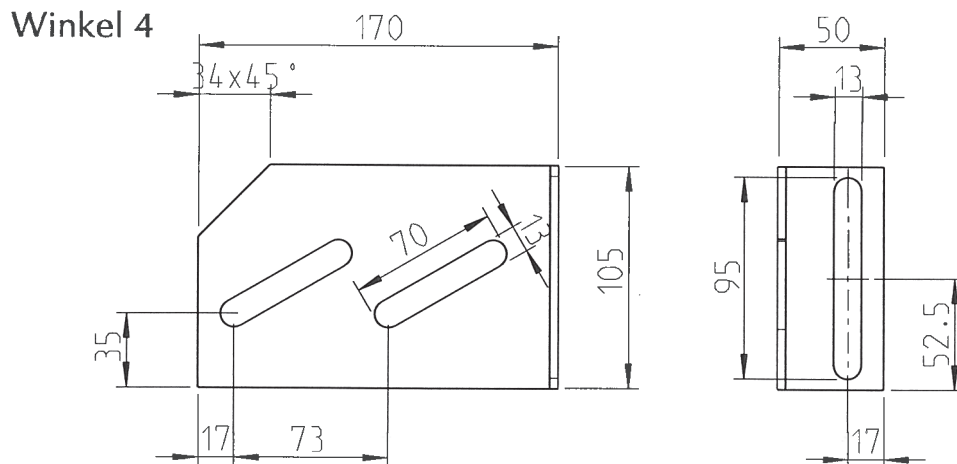
Winkel 3

siehe Blatt 01.05.01.08

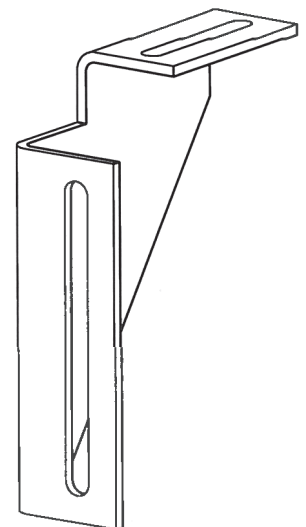
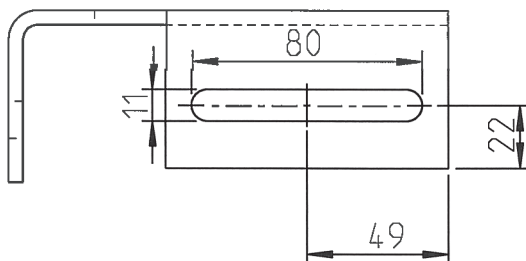
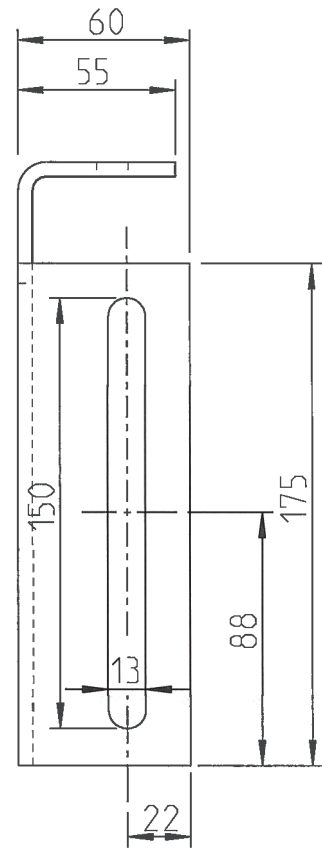
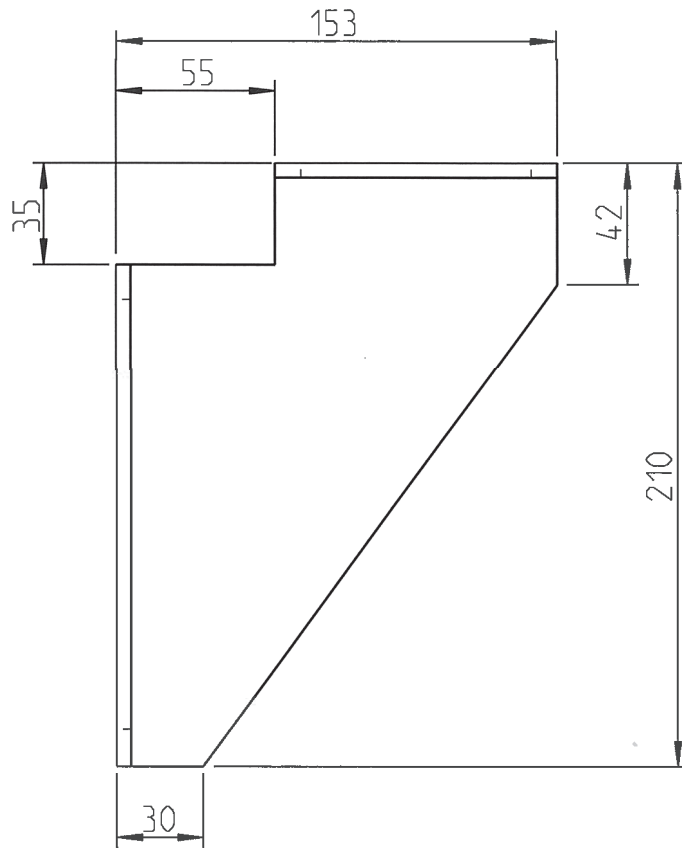


Befestigungswinkel 4 und 5

Befestigung an der Schachttür unter der Türschwelle



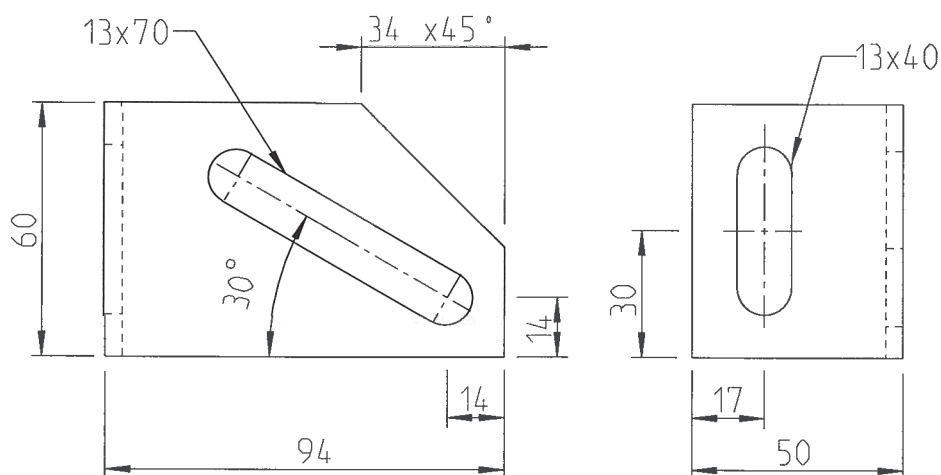
Kabinenbefestigungskonsole 2 für unteren Kabinenanbau



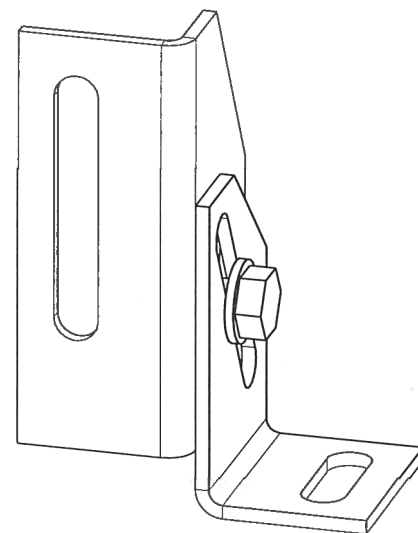
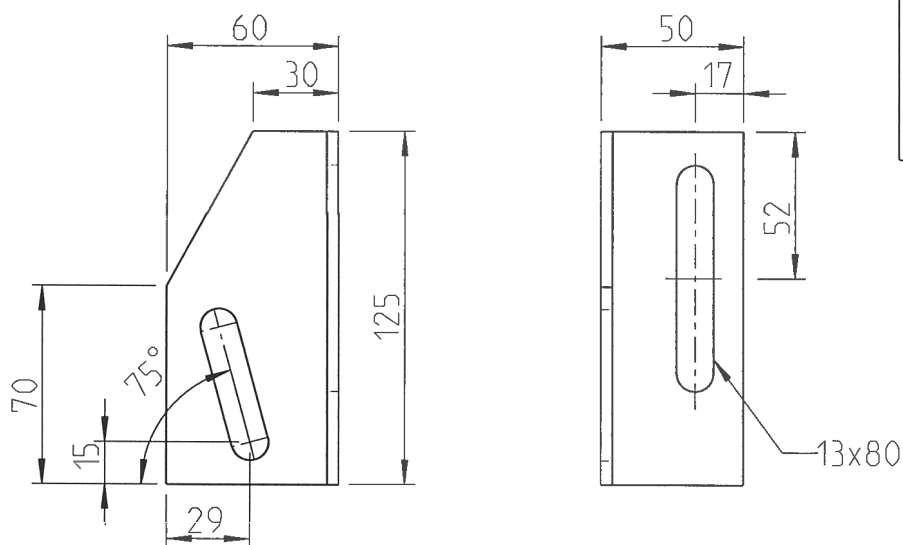
Befestigungswinkel 7 und 8

Befestigung an der Schachttür oben am Kämpfer
zum Mauerwerk

Winkel 7



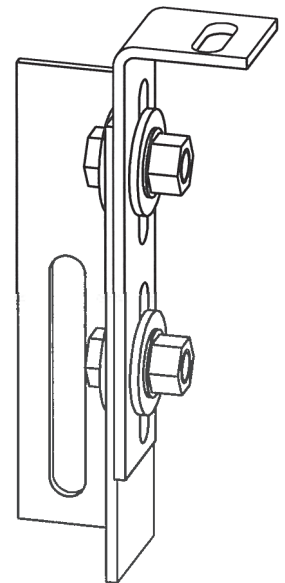
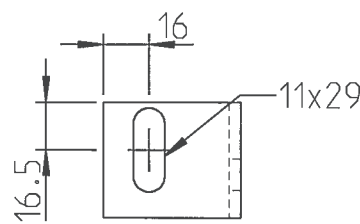
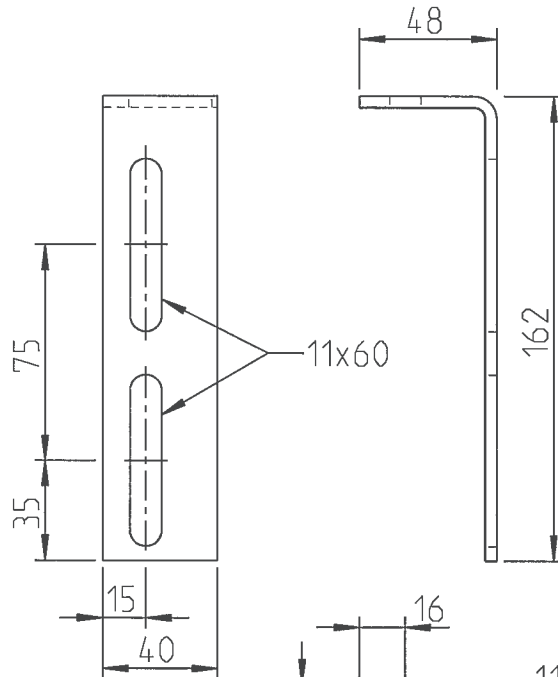
Winkel 8



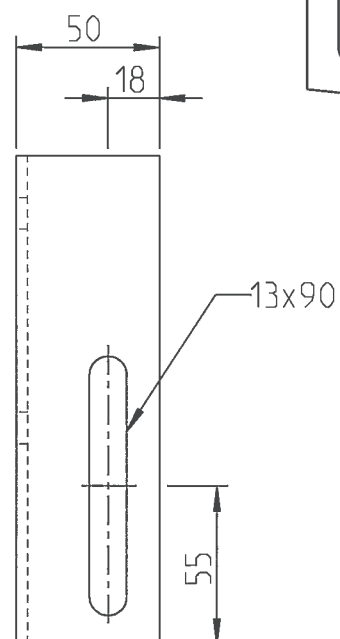
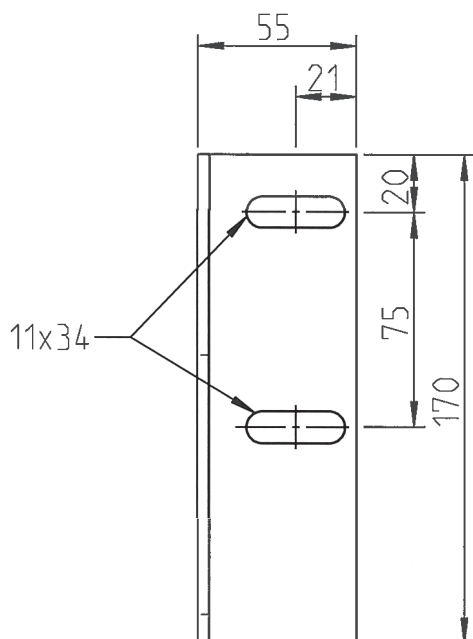
Befestigungswinkel 9 und 10

Befestigung an der Schachttür unter der Türschwelle
System Portal 55

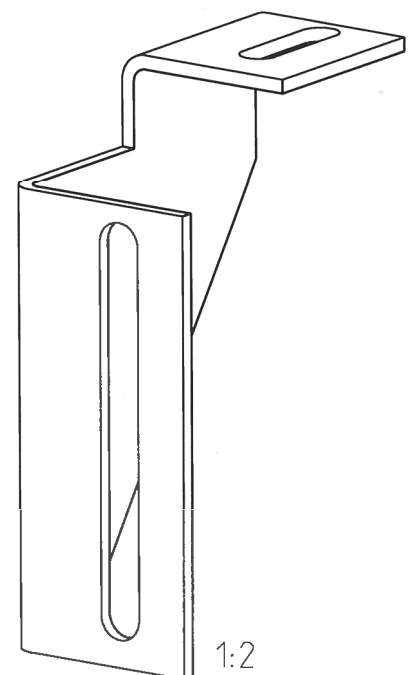
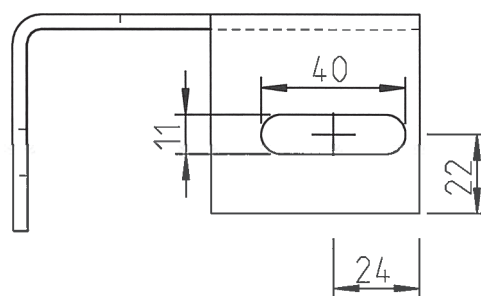
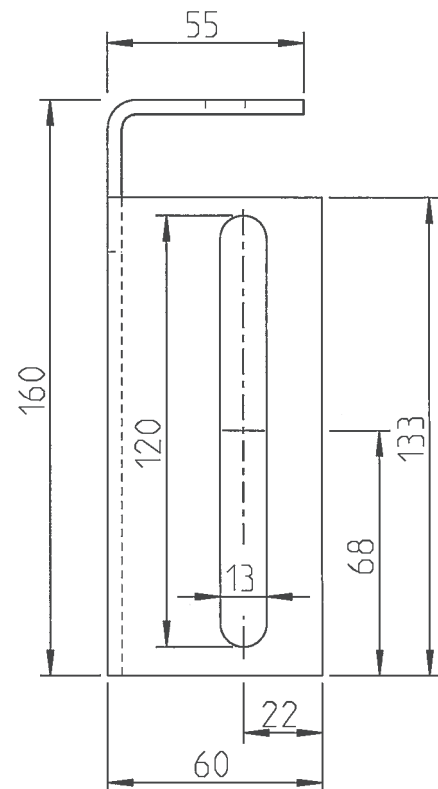
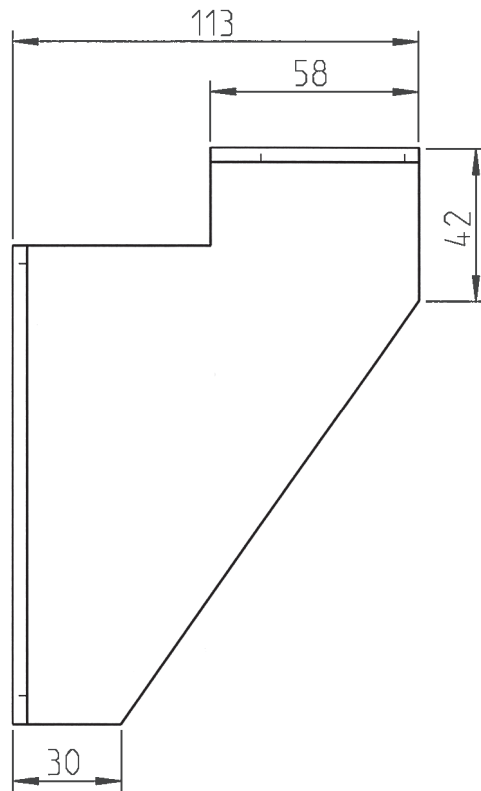
Winkel 9



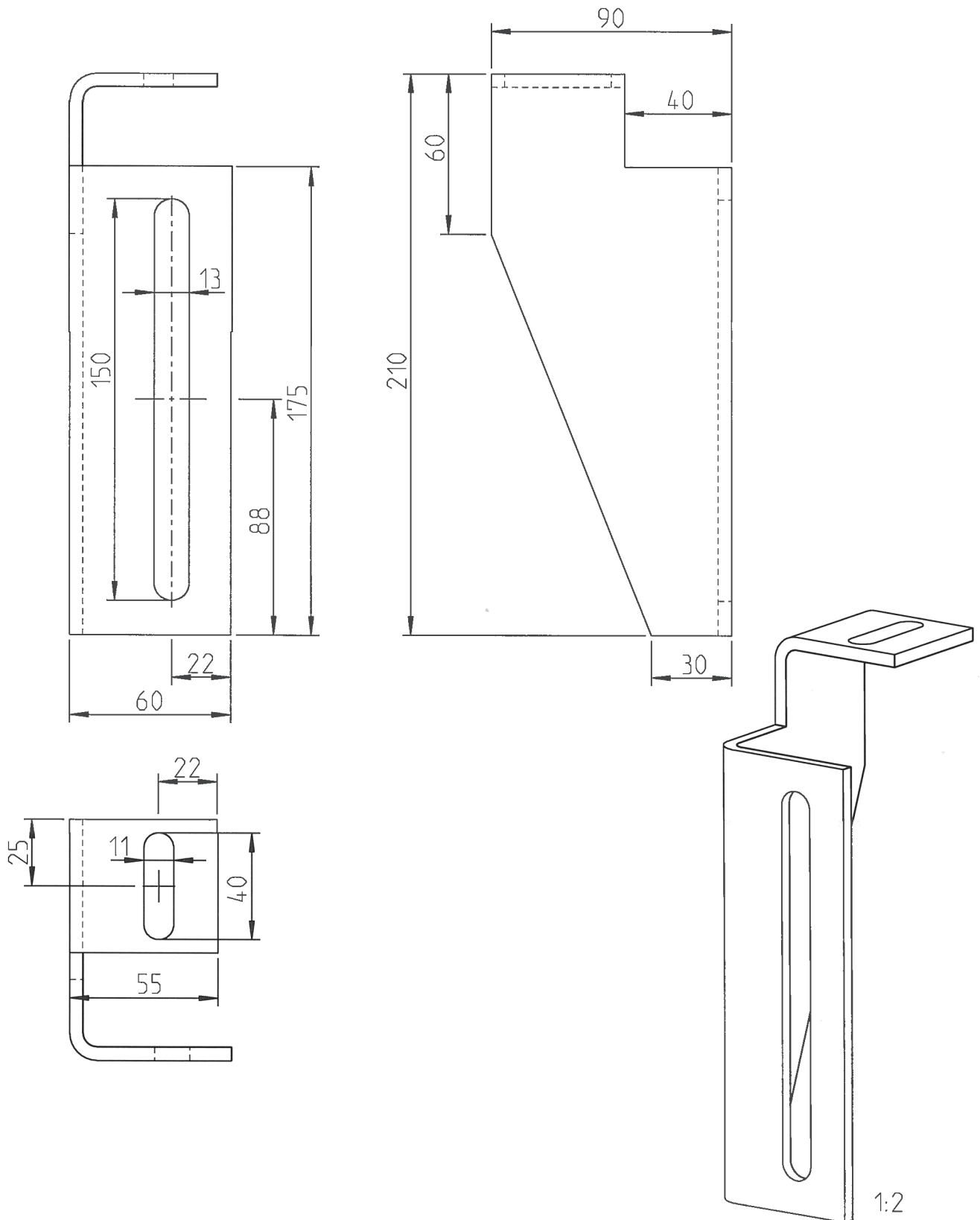
Winkel 10



Kabinenbefestigungskonsole 3 für unteren Kabinenanbau

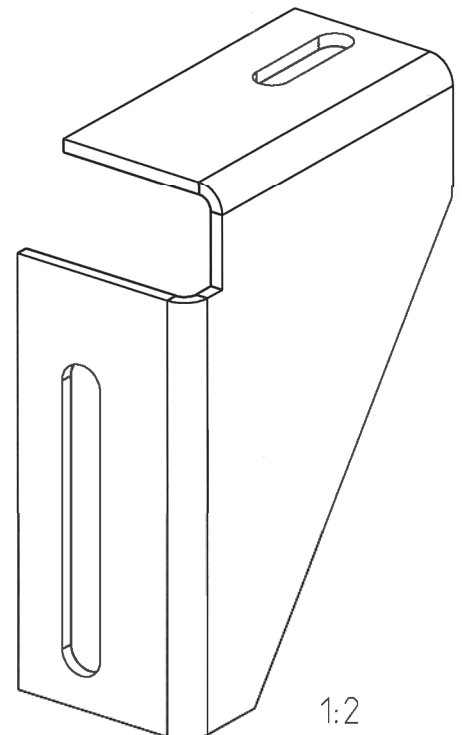
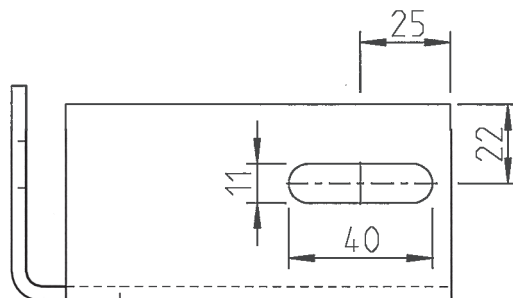
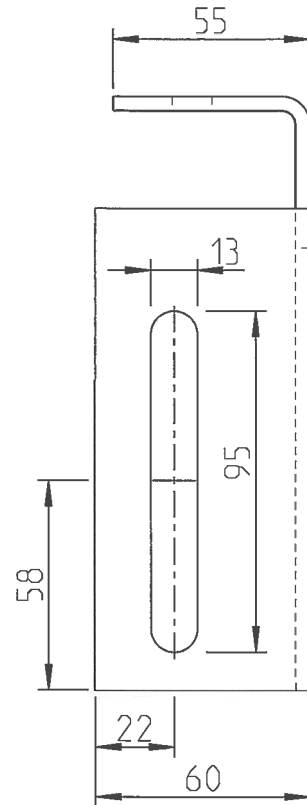
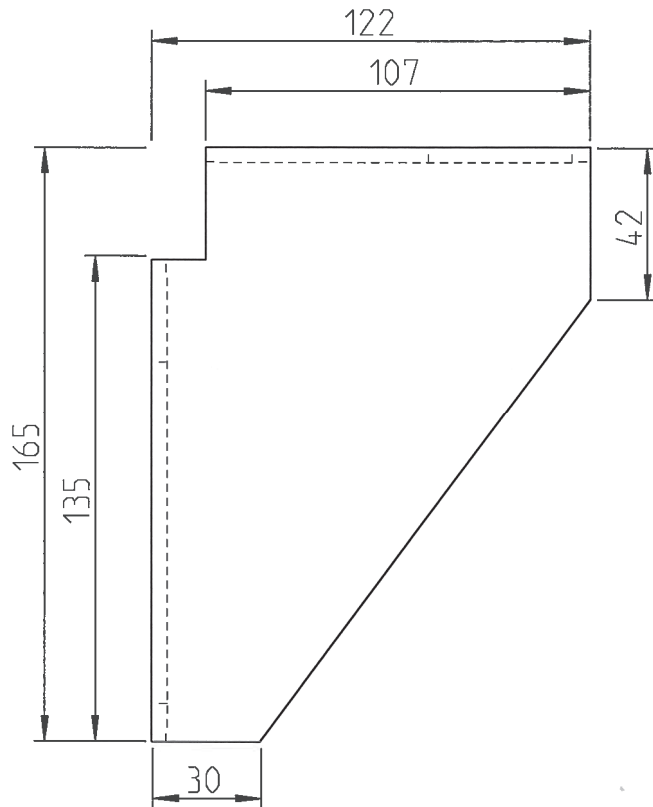


Kabinenbefestigungskonsole 4 für unteren Kabinenanbau Modernisierung



Kabinenbefestigungskonsole 5 für unteren Kabinenanbau

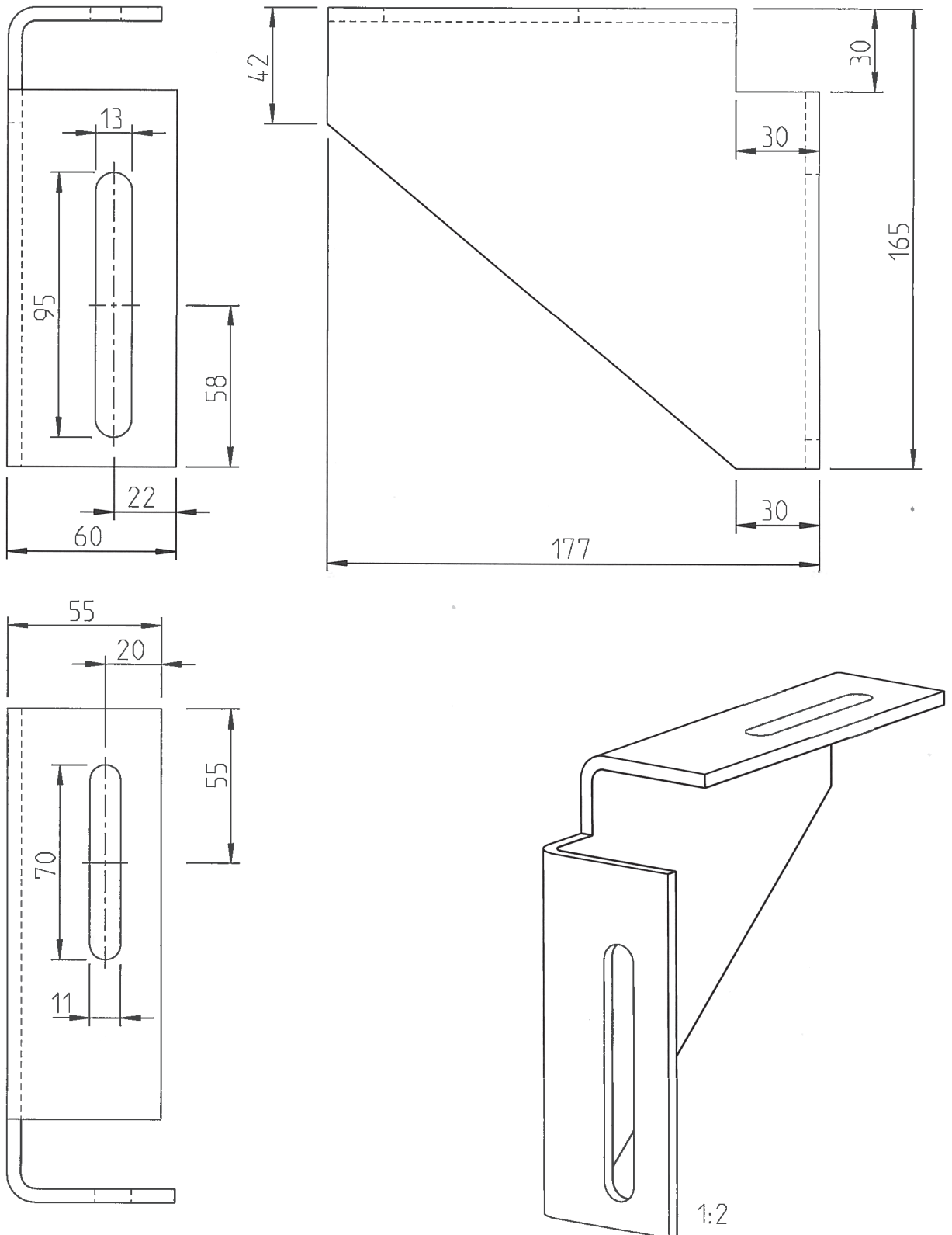
Grundträger mit Zusatzschwelle, 145mm bis Kabinentiefe



1:2

Kabinenbefestigungskonsole 6 für unteren Kabinenanbau

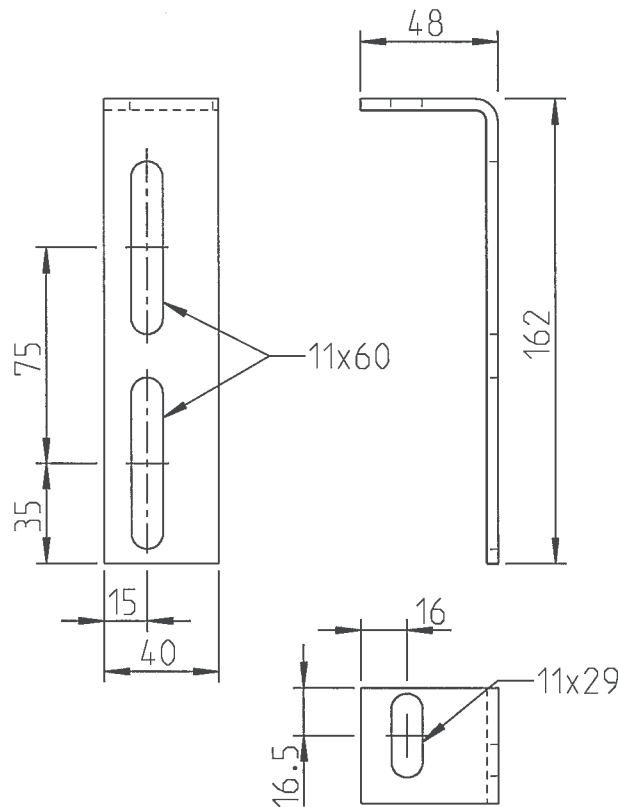
Grundträger mit Zusatzschwelle, 190mm bis Kabinentiefe



Befestigungswinkel 9 und 11

Befestigung an der Schachttür unter der Türschwelle
System Portal 30

Winkel 9



Winkel 11

