

Türschwellen

01.05.02

Übersicht der Schwellentypen

01.05.02.00

Aluminiumschwelle

01.05.02.01

Edelstahlschwelle und
verstärkte Edelstahlschwelle

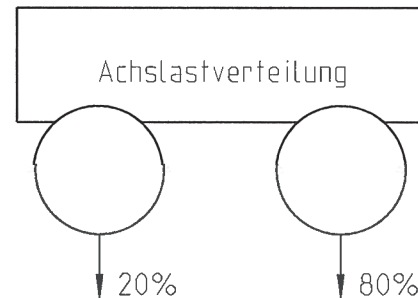
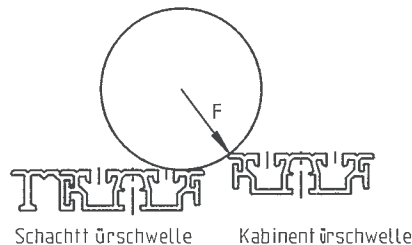
01.05.02.02

Schwerlastschwelle aus Stahl verzinkt
und Edelstahlschwerlastschwelle

01.05.02.03

Übersicht der Schwellentypen und deren mögliche Schwellenbelastung für Marathon 100 und 200

Hinweise

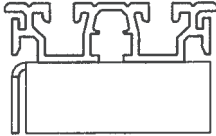



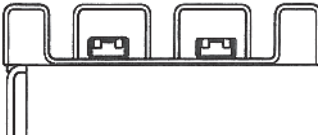

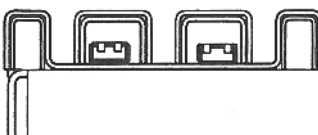
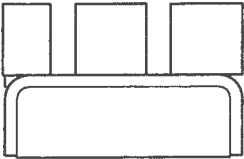
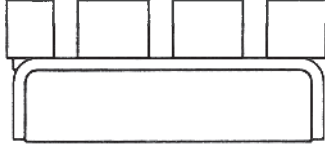
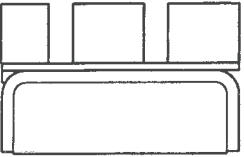
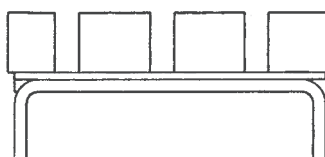


**Türschwelle sind gegen seitliches Anfahren empfindlich!
Achtung Beschädigungsgefahr!!!**

Schwellentyp	Befestigung	Radlast senkrecht zur Schwelle
Aluminiumschwelle	zweigeteilte Winkel	300 kg
verstärkte Aluminiumschwelle	doppelte Anzahl der zweigeteilten Winkel im TB-Bereich	500 kg
verstärkte Aluminiumschwelle	ein stabiler durchgehender Befestigungswinkel im TB-Bereich	1000 kg
Edelstahlschwelle	zweigeteilte Winkel	300 kg
verstärkte Edelstahlschwelle	doppelte Anzahl der zweigeteilten Winkel im TB-Bereich	500 kg
verstärkte Edelstahlschwelle	ein stabiler durchgehender Befestigungswinkel im TB-Bereich	800 kg
Schwerlastschwelle aus Stahl verzinkt	Schwerlastschwellenunterbau (Mehrpreis) Abweichend zur Katalogdarstellung werden Vollprofile eingesetzt.	2500 kg
Schwerlastschwelle aus Stahl verzinkt	Schachttür: Schwelle nach Montage einbetonieren Kabinentür: besonders stabiler Schwellenunterbau mit Bodenrahmen verschweißt (nicht in unserem Lieferumfang enthalten) Abweichend zur Katalogdarstellung werden Vollprofile eingesetzt.	5000 kg
Edelstahl-schwerlastschwelle	Schwerlastschwellenunterbau (Mehrpreis)	2500 kg
Edelstahl-schwerlastschwelle	Schachttür: Schwelle nach Montage einbetonieren Kabinentür: besonders stabiler Schwellenunterbau mit Bodenrahmen verschweißt (nicht in unserem Lieferumfang enthalten)	5000 kg

Für die Aufnahme der Kräfte sind die Befestigungen der Schwellen ausgelegt, jedoch die Ableitungen der Kräfte zum Mauerwerk bzw. zum Kabinenboden, müssen durch die Aufzugsfirmen realisiert werden. In allen Befestigungen sind Langlöcher 13x150 bzw. bei Schwerlastschwellen 18x110 vorhanden. Bei Staplerverkehr empfehlen wir eine Schwerlastschwelle.

Übersicht der Schwellentypen und deren Gewichte Kabinentür

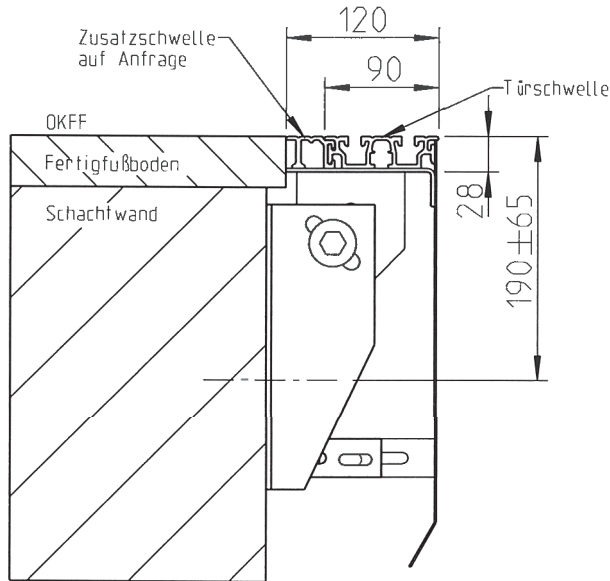
Aluminiumschwelle		Typ e2, m2, m4 6 kg/m		Typ e3, m6 9 kg/m
verstärkte Aluminiumschwelle		Typ e2, m2, m4 7 kg/m		
Edelstahlschwelle		Typ e2, m2, m4 8 kg/m		Typ e3, m6 11 kg/m
verstärkte Edelstahlschwelle		Typ e2, m2, m4 10 kg/m		Typ e3, m6 13 kg/m
Schwerlastschwelle aus Stahl verzinkt		Typ e2, m2, m4 25 kg/m		Typ e3, m6 31 kg/m
Edelstahlschwerlastschwelle		Typ e2, m2, m4 27 kg/m		Typ e3, m6 35 kg/m

Aluminiumschwelle

01.05.02.01

Aluminiumschwelle

Schachttürschwelle
Marathon 100
zulässige Radlast 300 kg



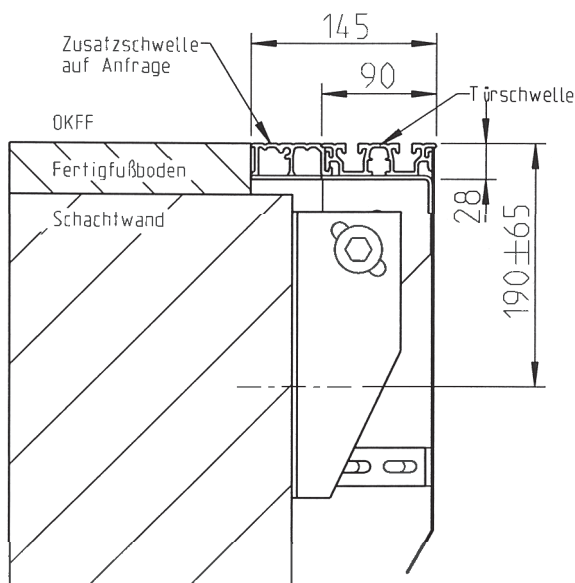
Typ e2, m2, m4

Hinweise

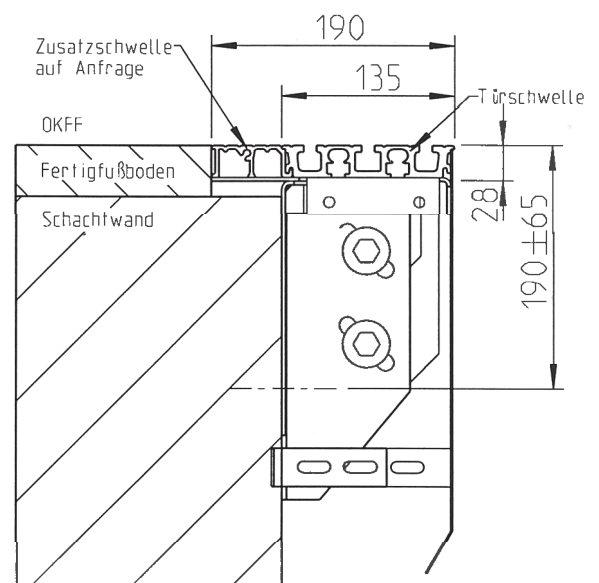
verstärkte Aluminiumschwelle

- zulässige Radlast senkrecht zur Schwelle 500 kg
- durch doppelte Anzahl der zweigeteilten Winkel im TB-Bereich
- Befestigungspunkte unten siehe Katalogblätter für Schachttür Marathon 200 Seiten 01.01 ff. und Marathon 100 Seiten 01.02 ff.

Schachttürschwelle
Marathon 200
zulässige Radlast 300 kg



Typ e2, m2, m4



Typ e3, m6

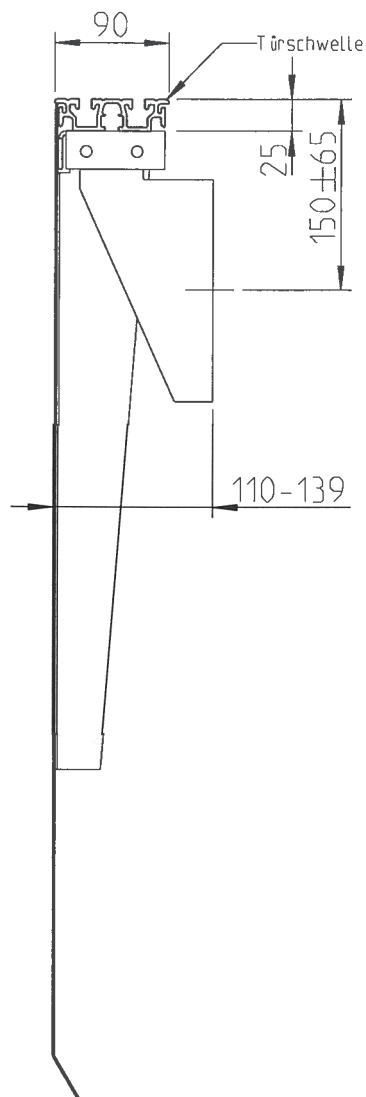
Aluminiumschwelle

Kabinentürschwelle
zulässige Radlast 250 kg

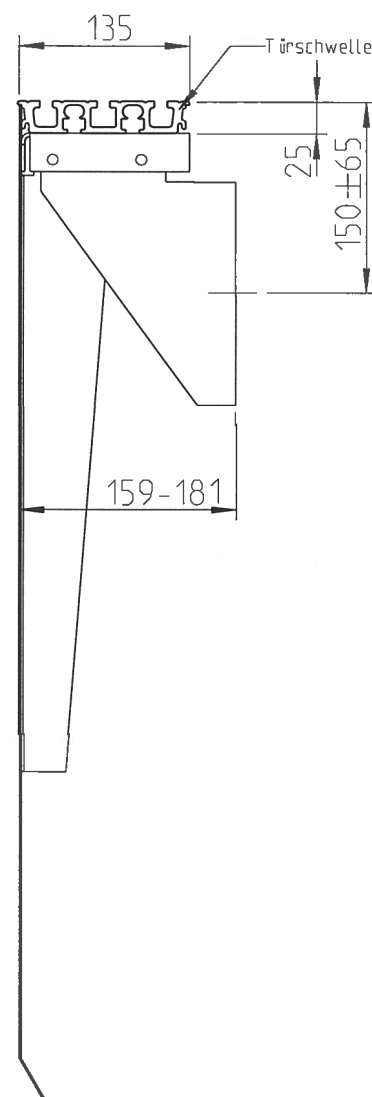
Hinweise

verstärkte Aluminiumschwelle

- zulässige Radlast senkrecht zur Schwelle
500 kg
- durch doppelte Anzahl der zweigeteilten Winkel im TB-Bereich
- Befestigungspunkte unten
siehe Katalogblätter für Kabinentür
Seiten 01.01 ff. und 01.02 ff.

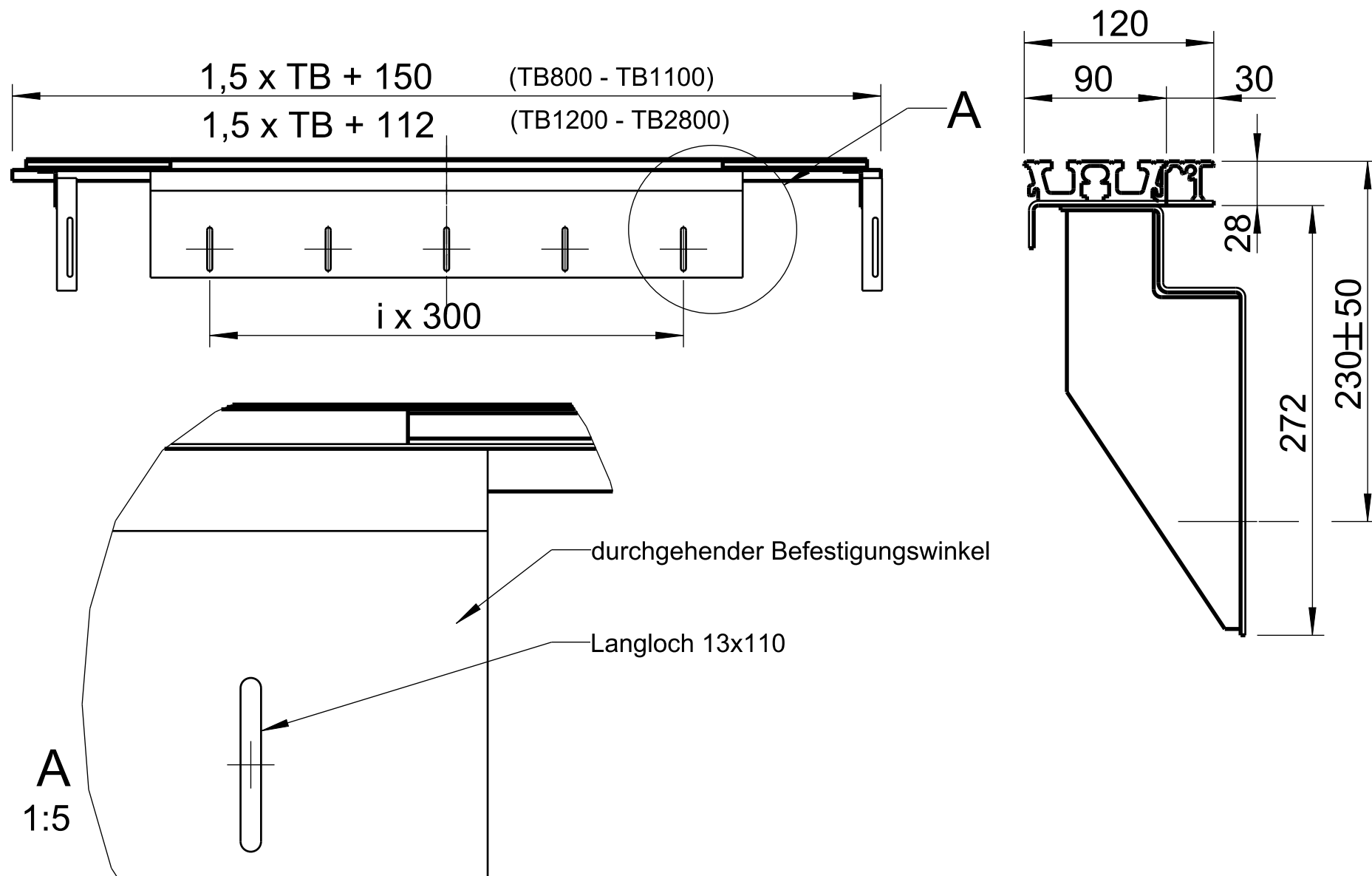


Typ e2, m2, m4



Typ e3, m6

Vierblättrig mittig öffnende Schachttür
Marathon 200 System Portal 30
verstärkte Schwelle
(erhöhter Fussbodenaufbau (AS bei 230mm))



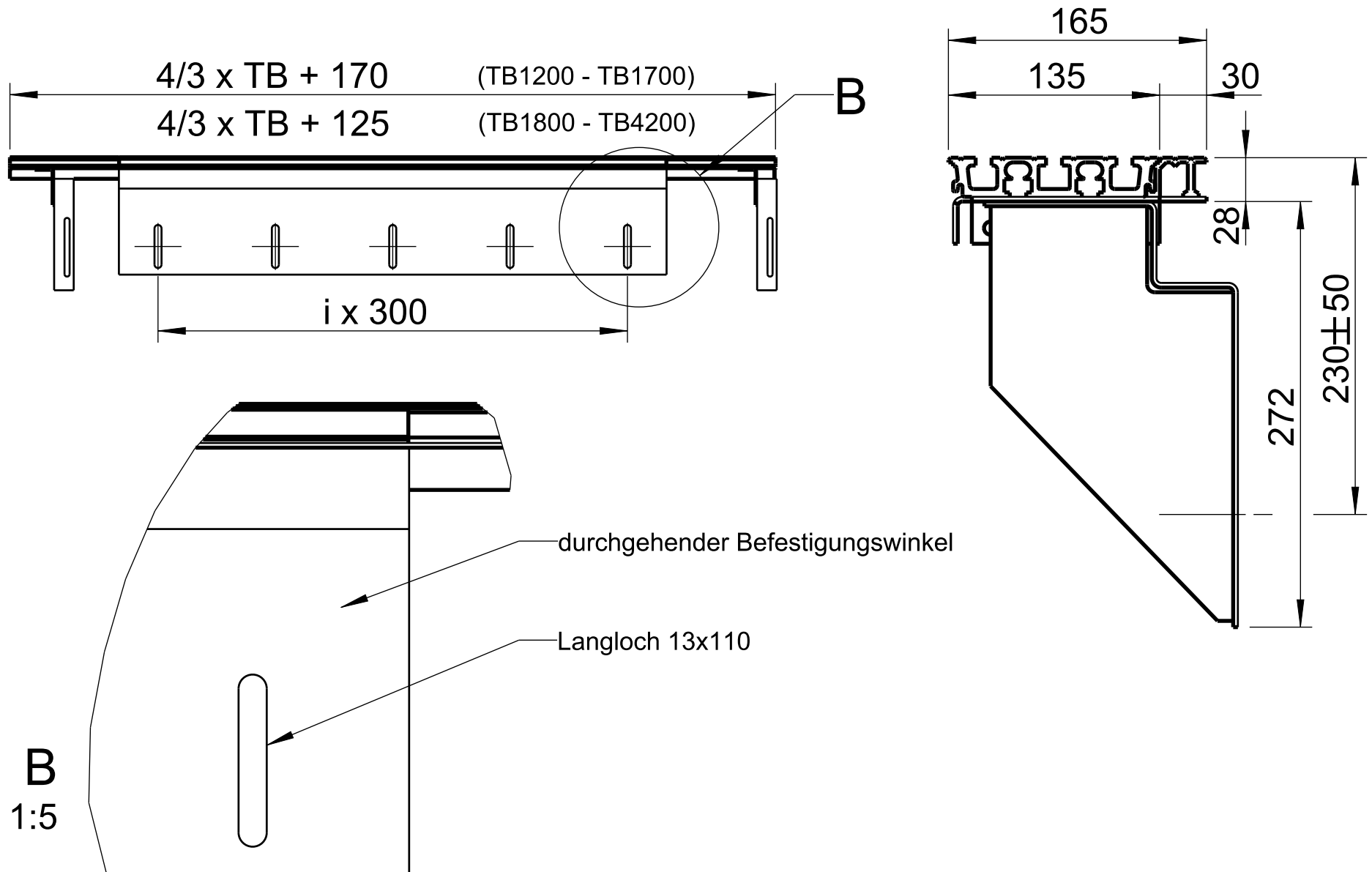
Bemaßung der Befestigungspunkte
für Befestigungswinkel und Ankerschiene

TB	i	TB	i	TB	i
800	2	1500	4	2200	6
900	2	1600	4	2300	6
1000	3	1700	4	2400	6
1100	3	1800	6	2500	6
1200	4	1900	6	2600	8
1300	4	2000	6	2700	8
1400	4	2100	6	2800	8

Türantrieb links wie gezeichnet
Türantrieb rechts spiegelbildlich

TB: 800 mm - 2800mm

Sechsblättrig mittig öffnende Schachttür Marathon 200 System Portal 30 verstärkte Schwelle erhöhter Fussbodenaufbau (AS bei 230mm)



Bemaßung der Befestigungspunkte
 für Befestigungswinkel und Ankerschiene

TB	i	TB	i	TB	i	TB	i
1200	3	2000	7	2800	8	3600	12
1300	4	2100	7	2900	9	3700	12
1400	4	2200	7	3000	9	3800	13
1500	4	2300	8	3100	9	3900	13
1600	5	2400	8	3200	10	4000	13
1700	5	2500	7	3300	10	4100	14
1800	6	2600	9	3400	11	4200	14
1900	6	2700	8	3500	11		

Türantrieb links wie gezeichnet
 Türantrieb rechts spiegelbildlich

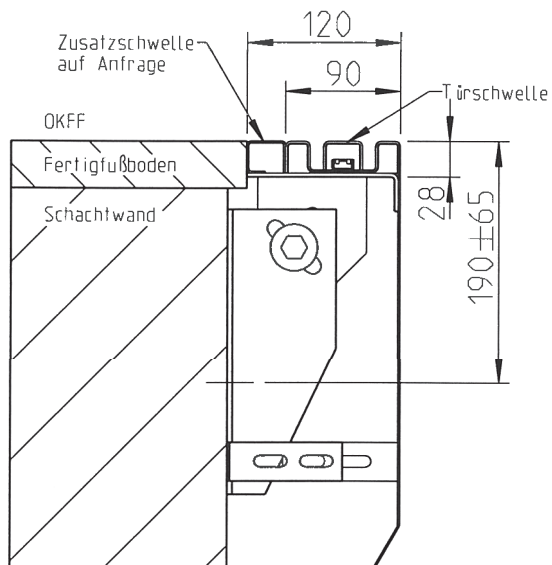
TB: 1200 mm - 4200mm

Edelstahlschwelle

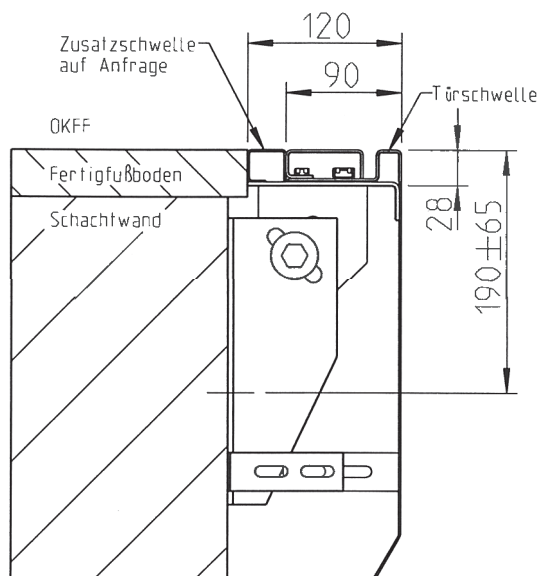
01.05.02.02

Edelstahlschwelle

Schachttürschwelle
Marathon 100
zulässige Radlast 250 kg



Typ e2, m4



Typ m2

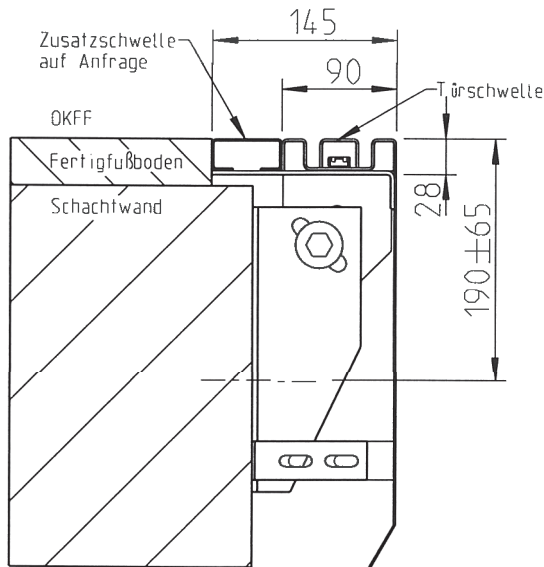
Hinweise

Edelstahlschwelle

- zulässige Radlast senkrecht zur Schwelle 300 kg
- durch doppelte Anzahl der zweigeteilten Winkel im TB-Bereich
- Befestigungspunkte unten siehe Katalogblätter für Schachttür Marathon 100 Seiten 01.02 ff

Edelstahlschwelle

Schachttürschwelle
Marathon 200
zulässige Radlast 250 kg

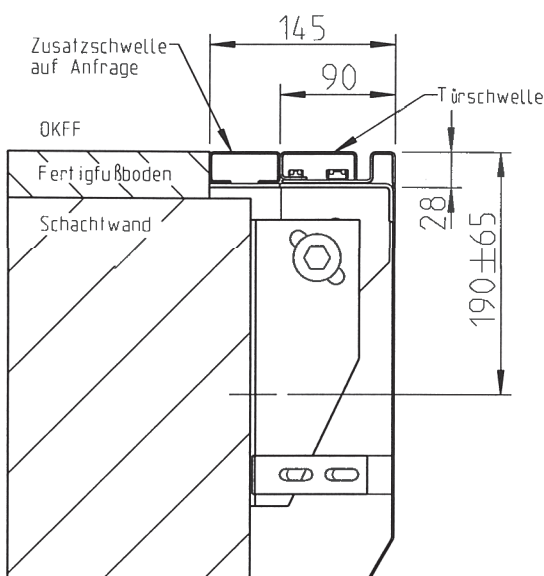


Typ e2, m4

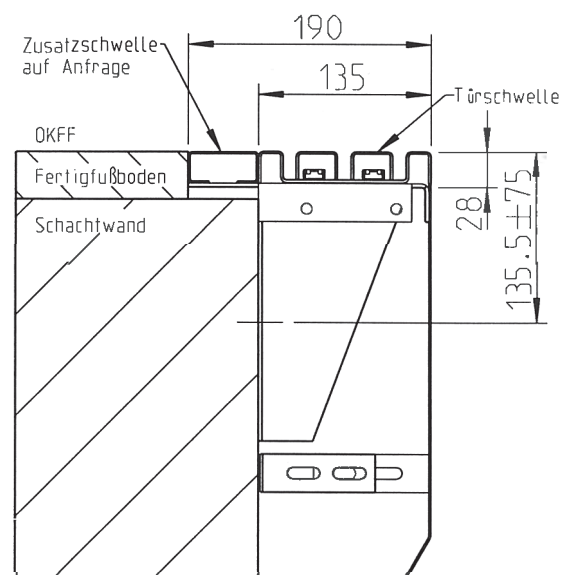
Hinweise

Edelstahlschwelle

- zulässige Radlast senkrecht zur Schwelle 300 kg
- durch doppelte Anzahl der zweigeteilten Winkel im TB-Bereich
- Befestigungspunkte unten siehe Katalogblätter für Schachttür Marathon 200 Seiten 01.01 ff



Typ m2



Typ e3, m6

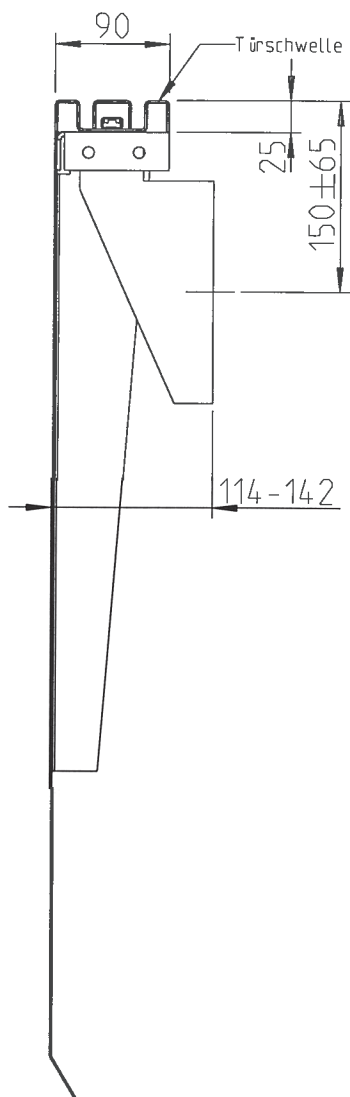
Edelstahlschwelle

Kabinentürschwelle
zulässige Radlast 250 kg

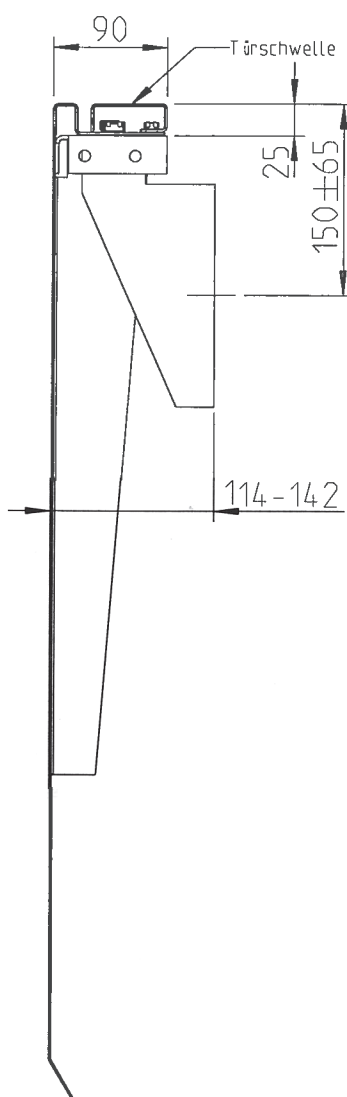
Hinweise

Edelstahlschwelle

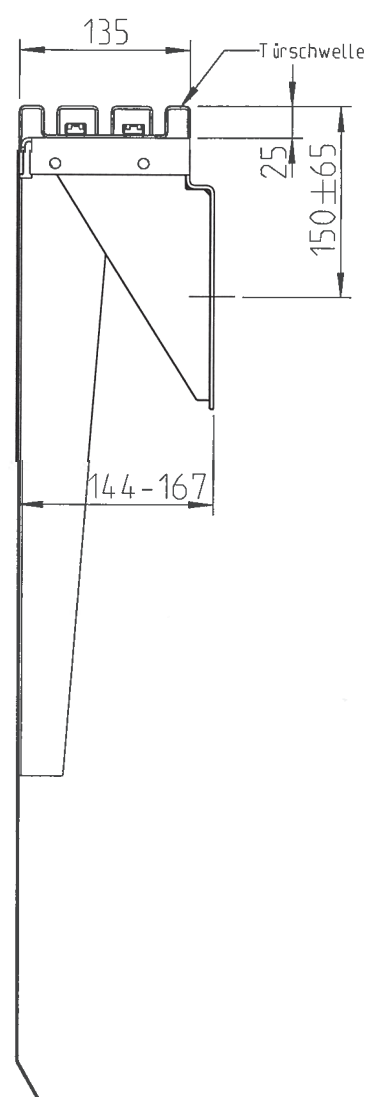
- zulässige Radlast senkrecht zur Schwelle 300 kg
- durch doppelte Anzahl der zweigeteilten Winkel im TB-Bereich
- Befestigungspunkte unten siehe Katalogblätter für Kabinentür Seiten 01.01 ff und 01.02 ff



Typ e2, m4



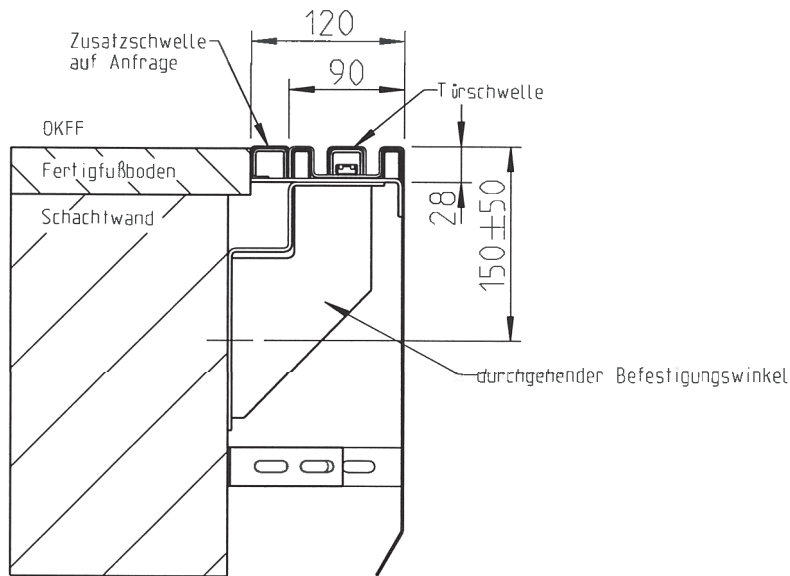
Typ m2



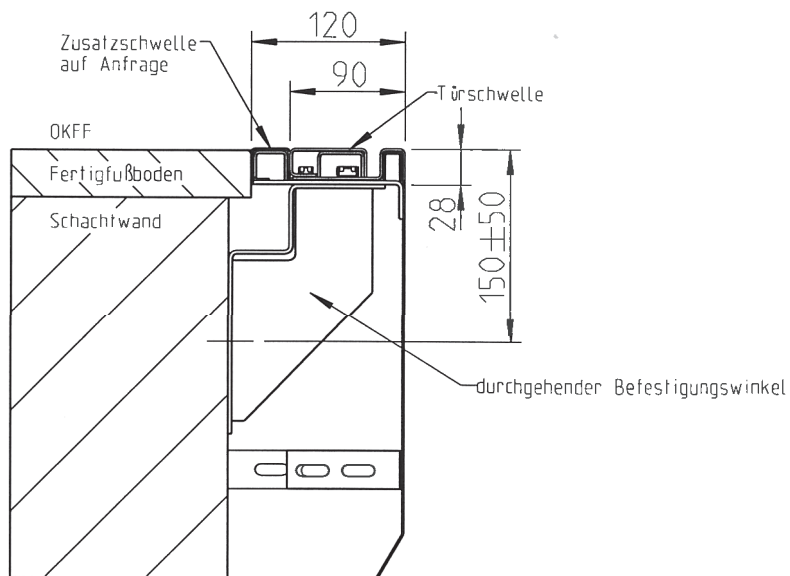
Typ e3, m6

Edelstahlschwelle verstärkt

Schachttürschwelle
Marathon 100
zulässige Radlast 500 kg



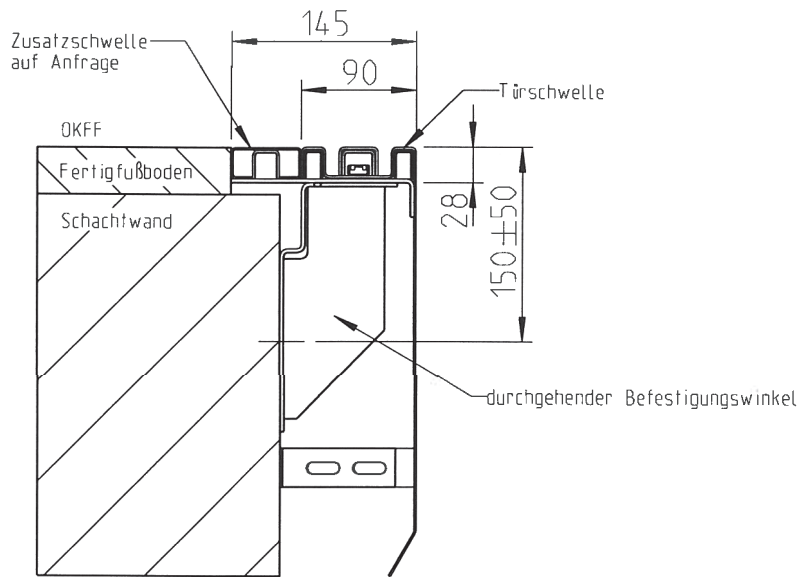
Typ e2, m4



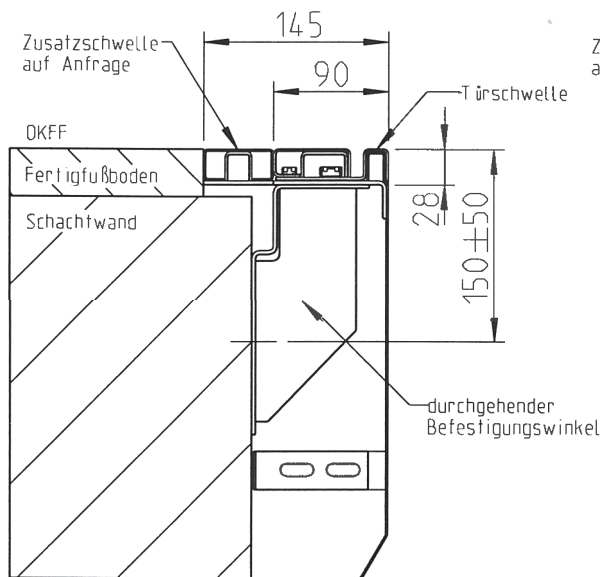
Typ m2

Edelstahlschwelle verstärkt

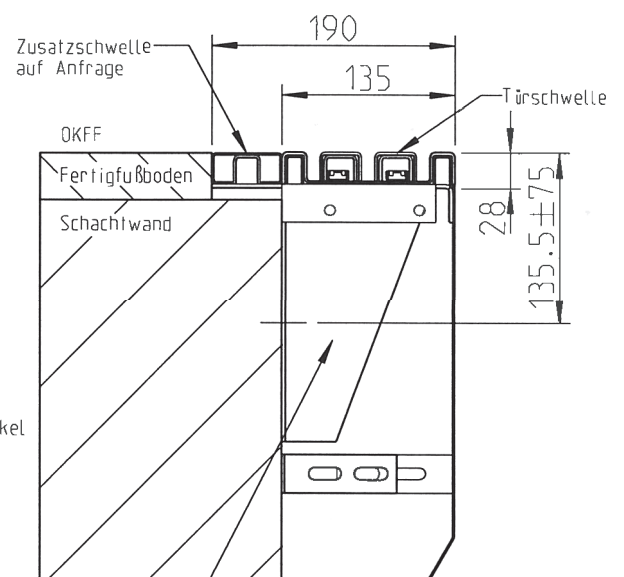
Schachttürschwelle
Marathon 200
zulässige Radlast 500 kg



Typ e2, m4



Typ m2

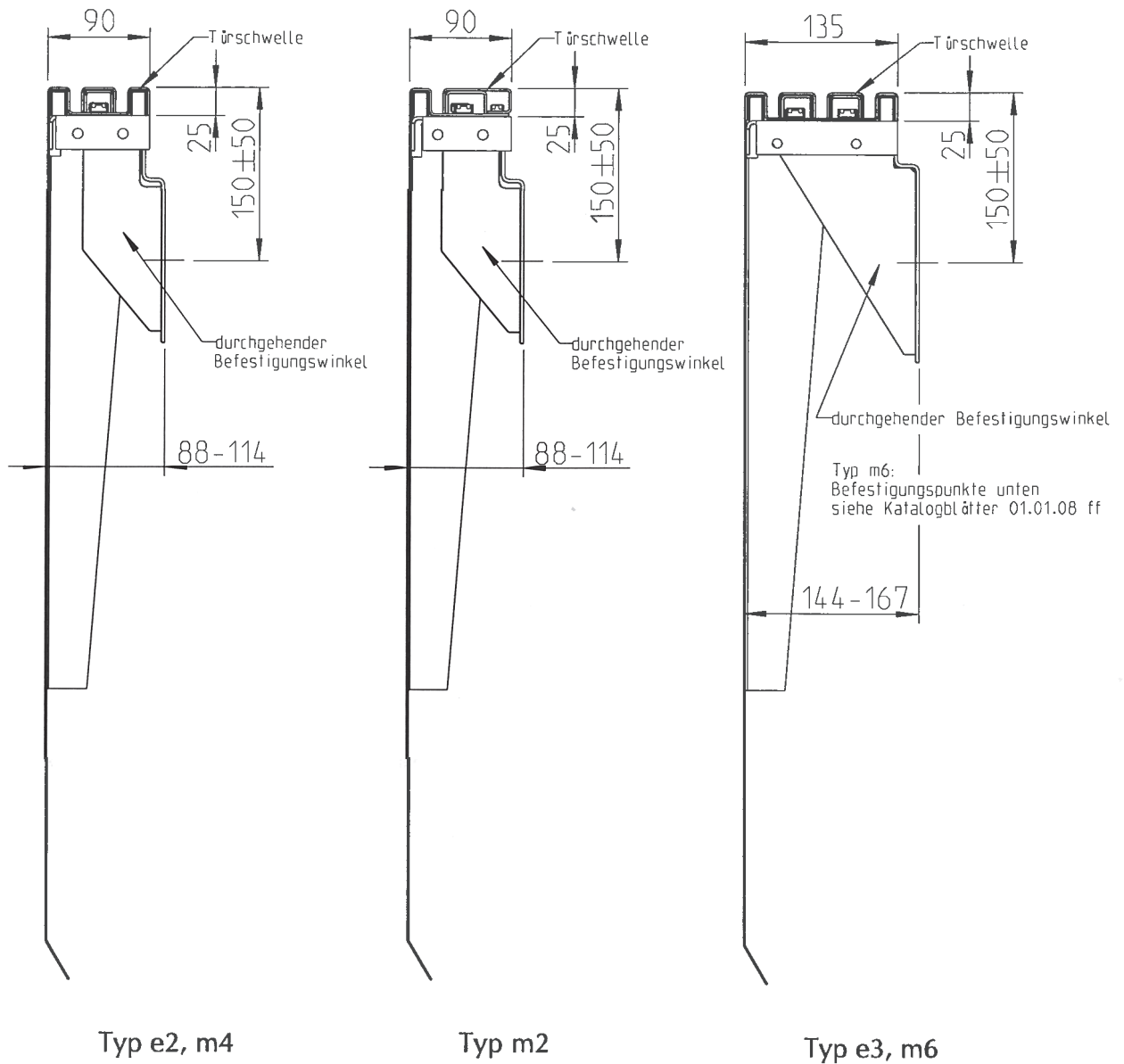


Typ e3, m6

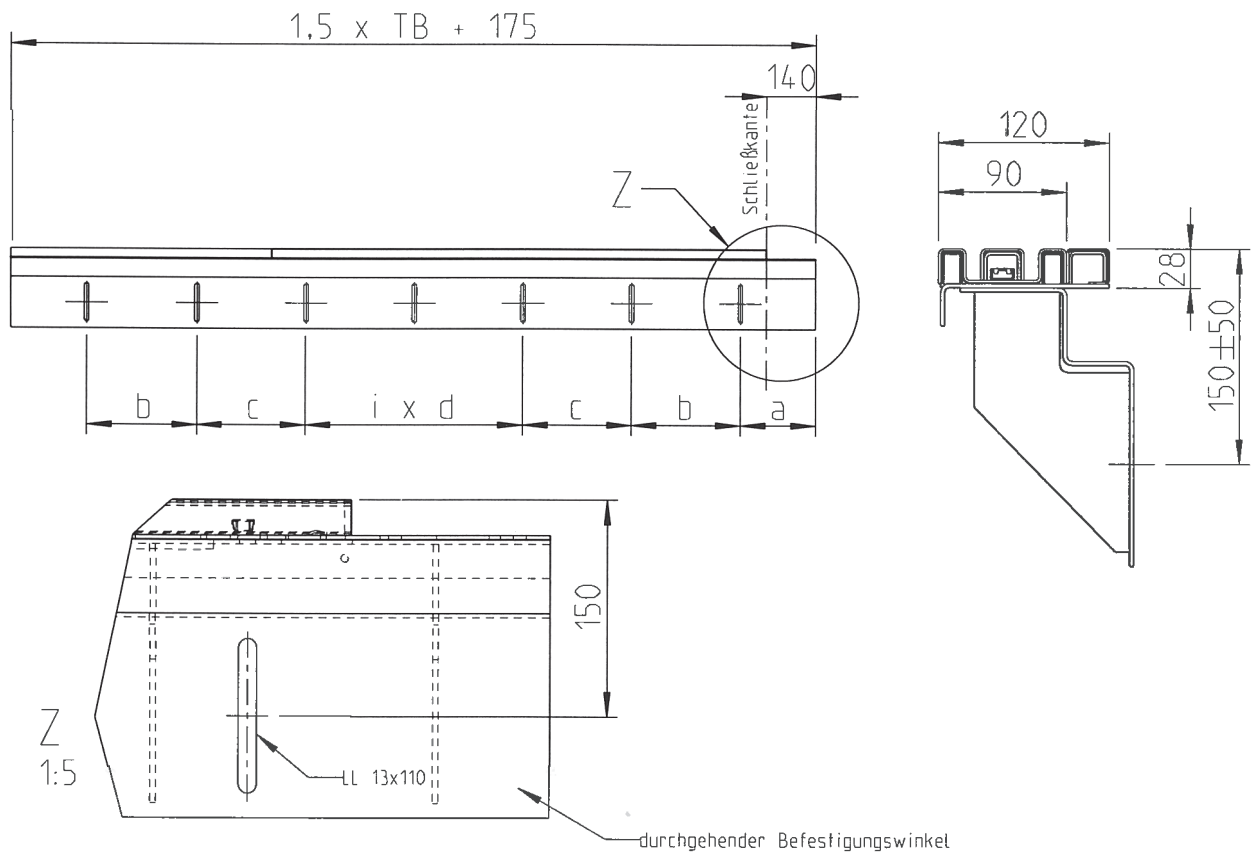
durchgehender Befestigungswinkel
Befestigungspunkte unten siehe
Katalogblätter 01.01.08

Edelstahlschwelle verstärkt

Kabinentürschwelle
zulässige Radlast 500 kg



Zweiblättrig einseitig öffnende Schachttür Marathon 100 Edelstahlschwelle verstärkt



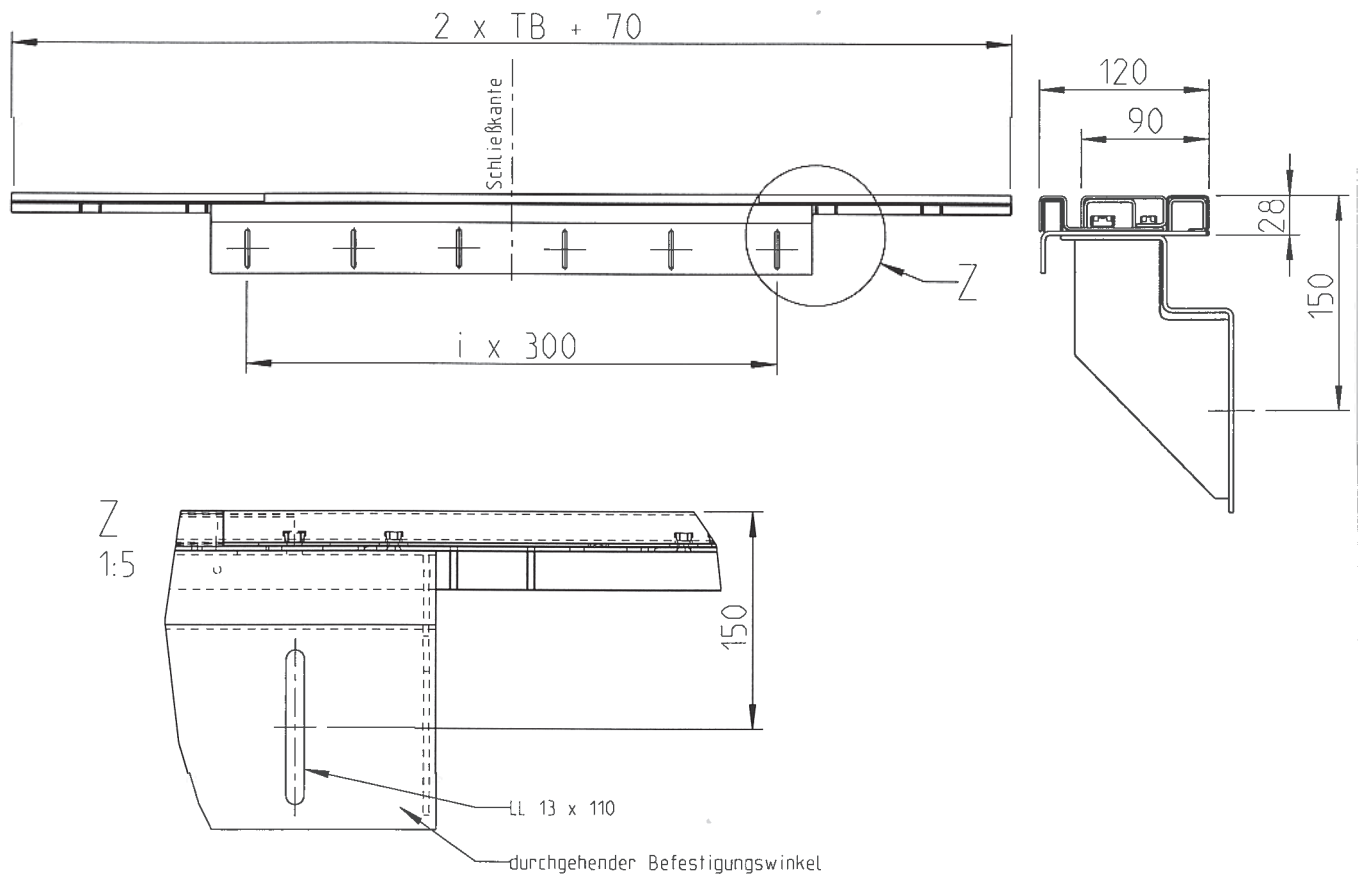
Bemaßung der Befestigungspunkte für Befestigungswinkel und Ankerschiene

TB	a	b	c	d	i
700	109,5	0	363	140	2
800	109,5	0	289	289	2
900	222,5	0	270	270	2
1000	112,5	250	250	250	1
1100	212,5	280	280	280	1
1200	212,5	310	310	310	1
1300	213,5	283	283	283	2
1400	213,5	310	307	307	2

Tür nach links öffnend wie gezeichnet
 Tür nach rechts öffnend spiegelbildlich

TB: 700 mm - 1400 mm

Zweiblättrig mittig öffnende Schachttür Marathon 100 Edelstahlschwelle verstärkt



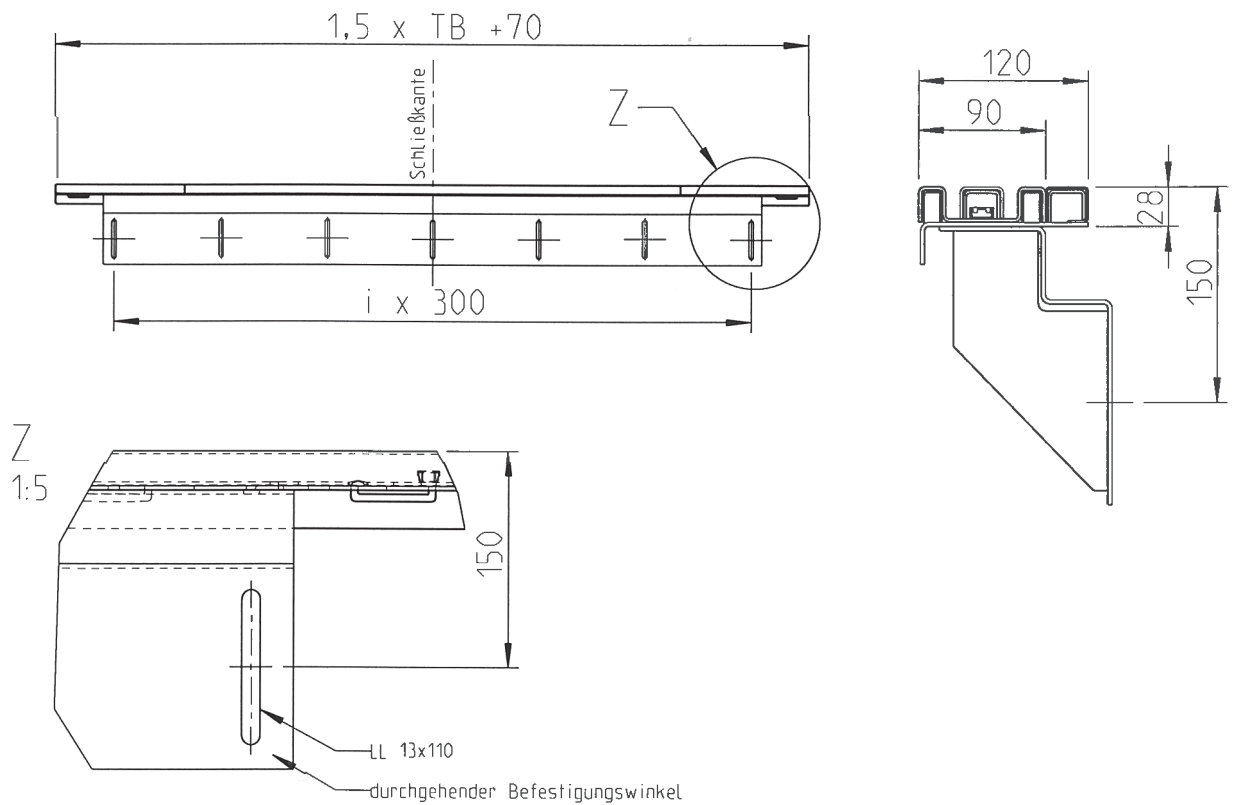
Bemaßung der Befestigungspunkte für Befestigungswinkel und Ankerschiene

TB	i
700	2
800	3
900	3
1000	4
1100	3
1200	5
1300	4
1400	5

Türantrieb links wie gezeichnet
Türantrieb rechts spiegelbildlich

TB: 700 mm - 1400 mm

Vierblättrig mittig öffnende Schachttür Marathon 100 Edelstahlschwelle verstärkt



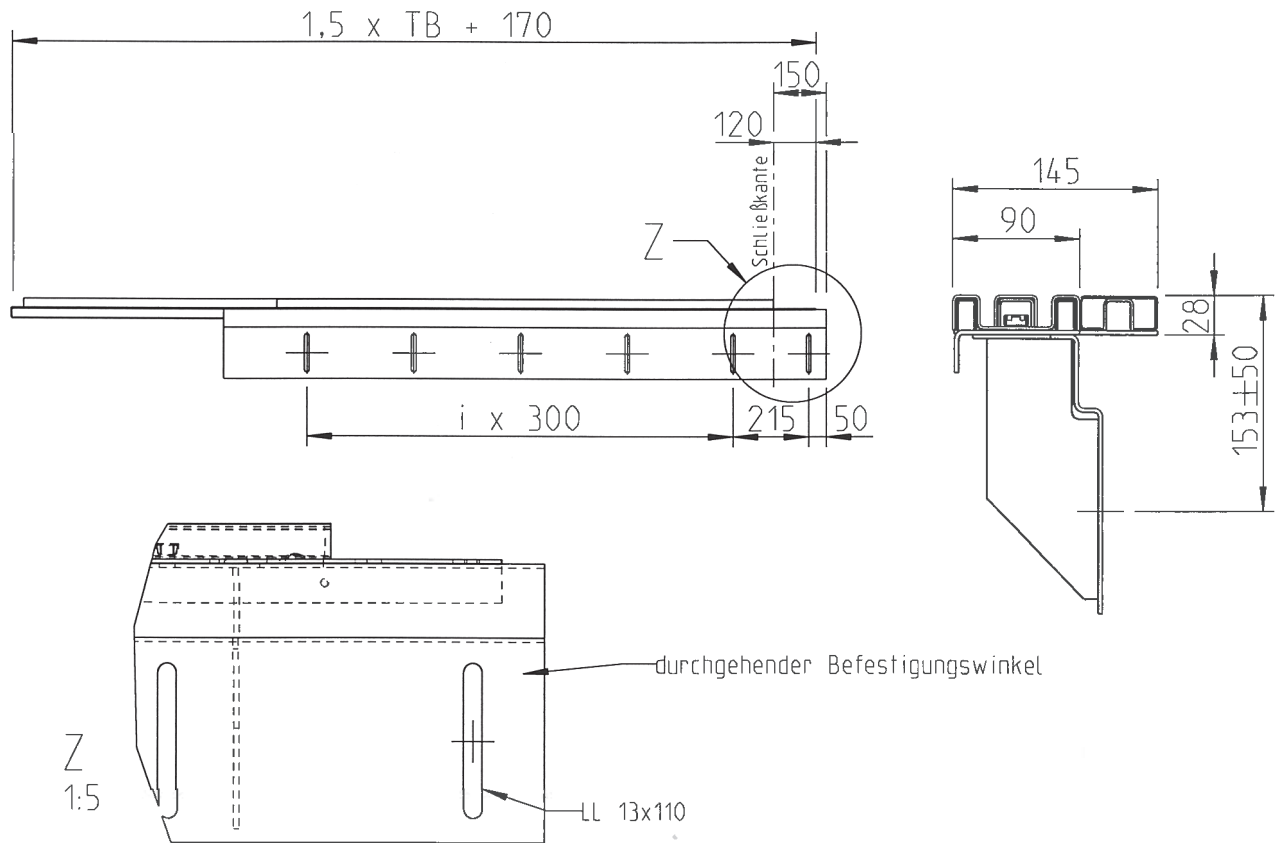
Bemaßung der Befestigungspunkte für Befestigungswinkel und Ankerschiene

TB	i	TB	i
1200	4	2000	8
1300	4	2100	8
1400	6	2200	8
1500	6	2300	8
1600	6	2400	8
1700	6	2500	8
1800	6	2600	10
1900	6		

Türantrieb links wie gezeichnet
Türantrieb rechts spiegelbildlich

TB: 1200 mm - 2600 mm

Zweiblättrig einseitig öffnende Schachttür Marathon 200 Edelstahlschwelle verstärkt



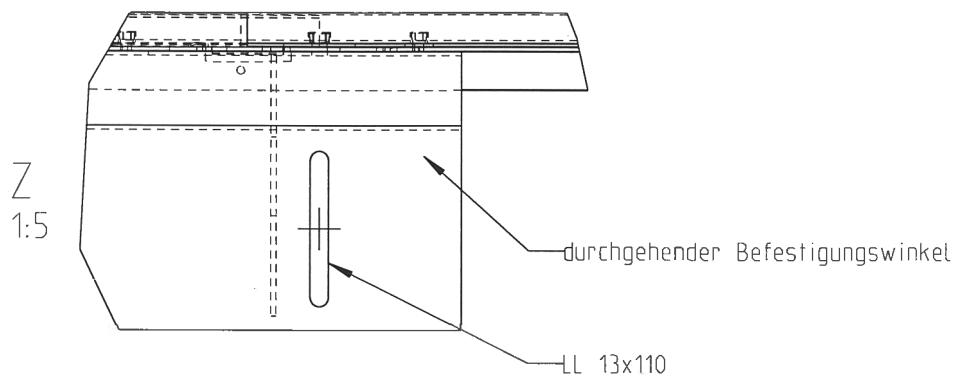
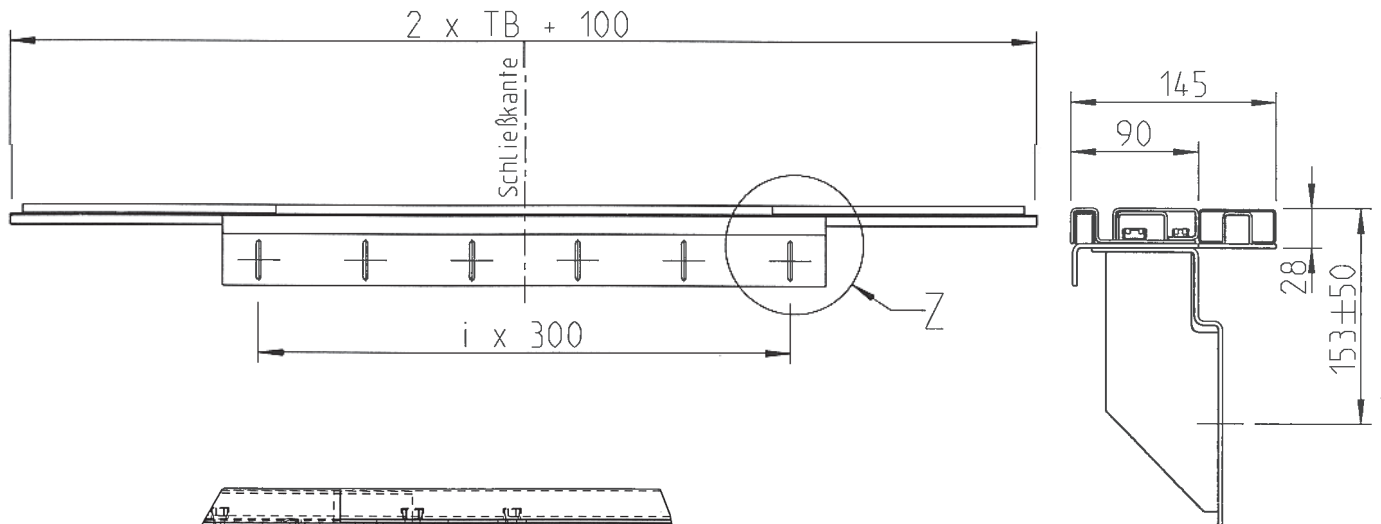
Bemaßung der Befestigungspunkte für Befestigungswinkel und Ankerschiene

TB	i
700	2
800	2
900	3
1000	3
1100	3
1200	4
1300	4
1400	4

Tür nach links öffnend wie gezeichnet
Tür nach rechts öffnend spiegelbildlich

TB: 700 mm - 1400 mm

Zweiblättrig mittig öffnende Schachttür Marathon 200 Edelstahlschwelle verstärkt



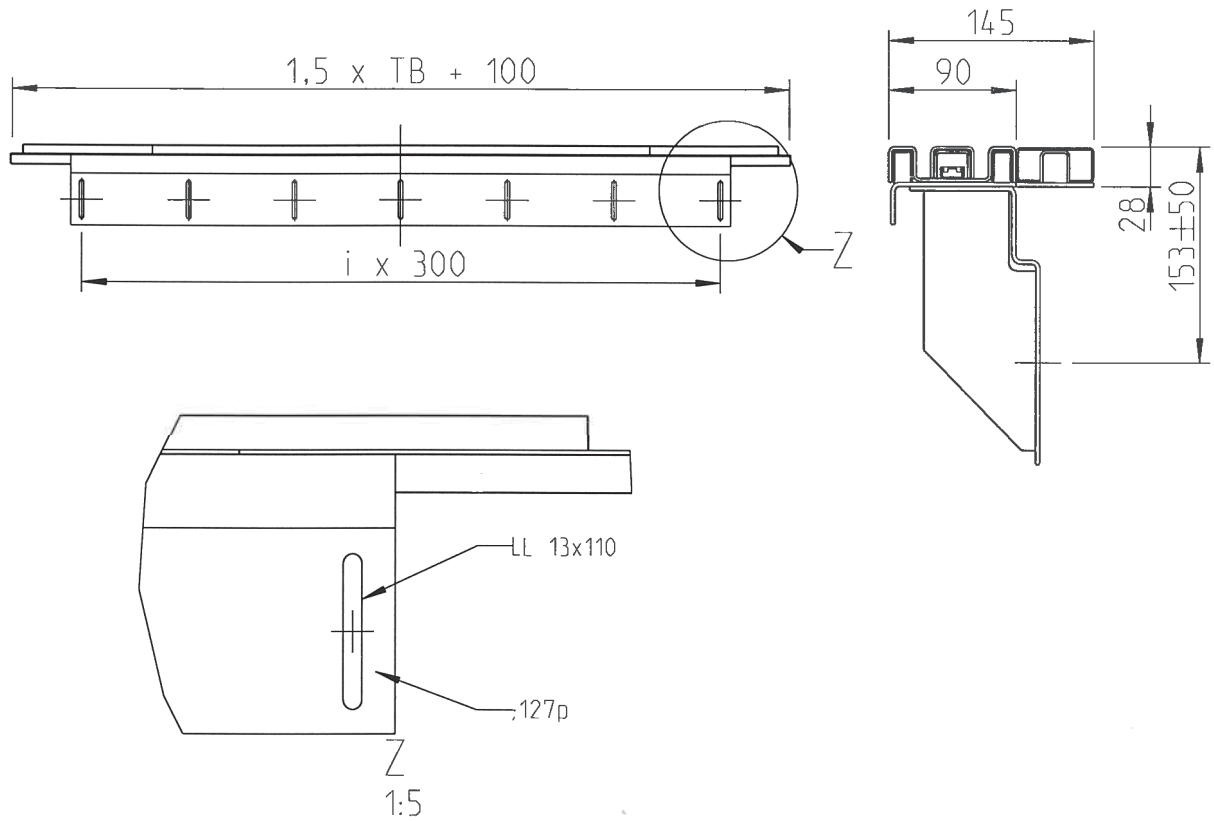
Bemaßung der Befestigungspunkte für Befestigungswinkel und Ankerschiene

TB	i
700	3
800	3
900	3
1000	3
1100	3
1200	5
1300	5
1400	5

Türantrieb links wie gezeichnet
Türantrieb rechts spiegelbildlich

TB: 700 mm - 1400 mm

Vierblättrig mittig öffnende Schachttür Marathon 200 Edelstahlschwelle verstärkt



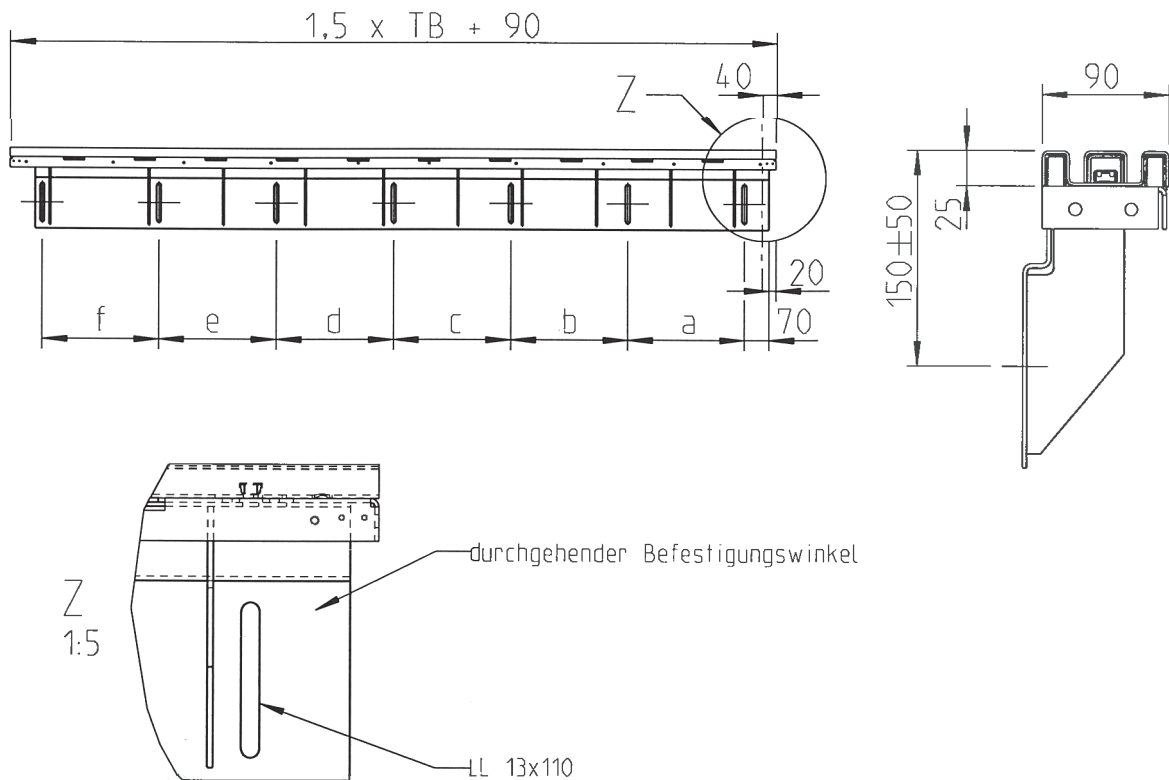
Bemaßung der Befestigungspunkte für Befestigungswinkel und Ankerschiene

TB	i	TB	i
1200	4	2000	8
1300	4	2100	8
1400	6	2200	8
1500	6	2300	8
1600	6	2400	8
1700	6	2500	8
1800	6	2600	10
1900	6		

Türantrieb links wie gezeichnet
Türantrieb rechts spiegelbildlich

TB: 1200 mm - 2600 mm

Zweiblättrig einseitig öffnende Kabinentür Edelstahlschwelle verstärkt



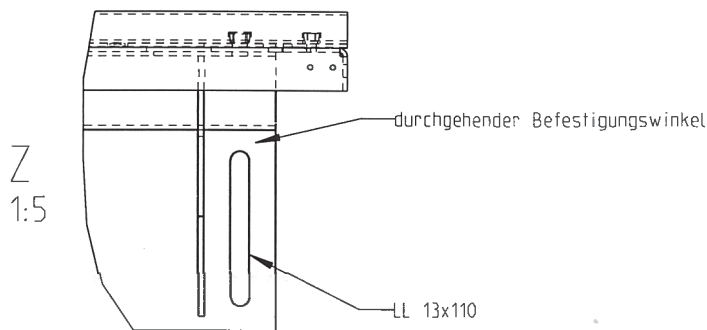
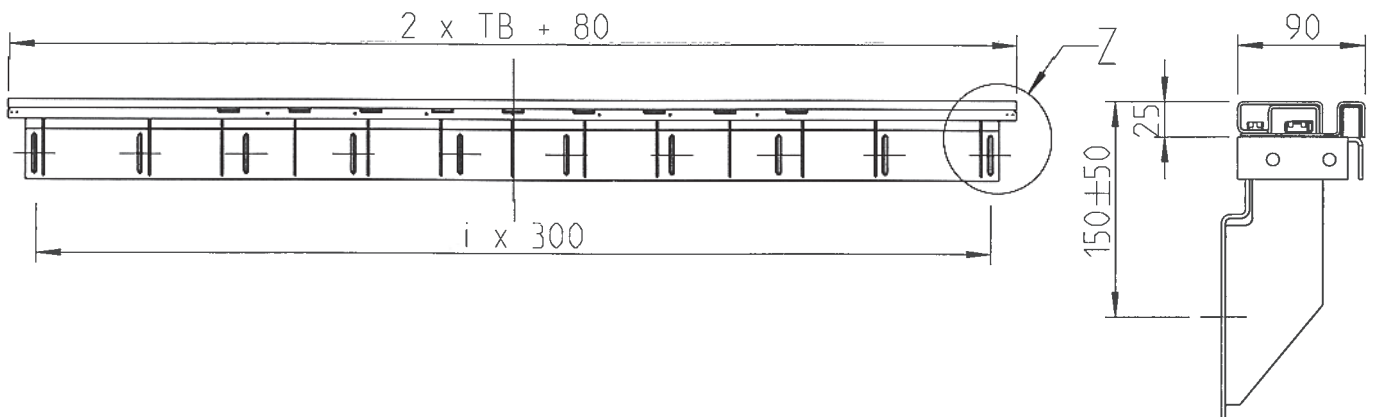
Bemaßung der Befestigungspunkte für Befestigungswinkel und Ankerschiene

TB	a	b	c	d	e	f
700	325	280	325	-	-	-
800	270	270	270	270	-	-
900	305	310	310	305	-	-
1000	265	265	320	265	265	-
1100	290	290	370	290	290	-
1200	315	315	420	315	315	-
1300	305	305	305	305	305	305
1400	330	330	330	330	330	330

Tür nach links öffnend wie gezeichnet
Tür nach rechts öffnend spiegelbildlich

TB: 700 mm - 1400 mm

Zweiblättrig mittig öffnende Kabinentür Edelstahlschwelle verstärkt



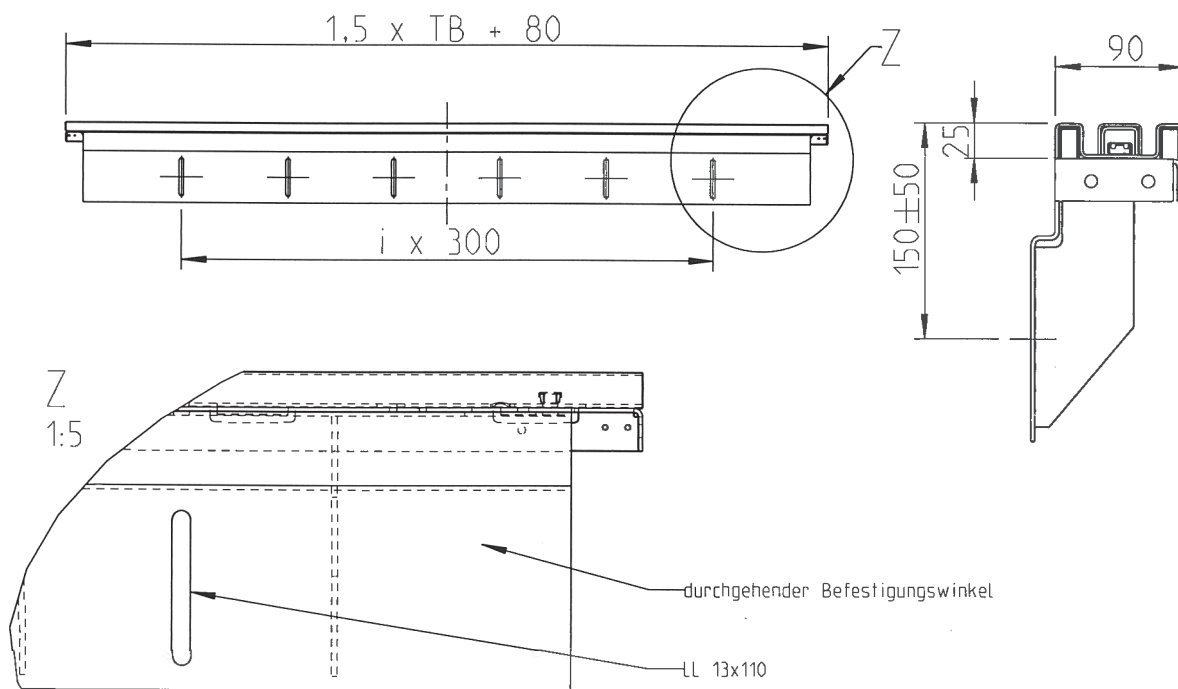
Bemaßung der Befestigungspunkte für Befestigungswinkel und Ankerschiene

TB	i
700	2
800	5
900	3
1000	5
1100	7
1200	6
1300	6
1400	9

Türantrieb links wie gezeichnet
Türantrieb rechts spiegelbildlich

TB: 700 mm - 1400 mm

Vierblättrig mittig öffnende Kabinentür Edelstahlschwelle verstärkt



Bemaßung der Befestigungspunkte für Befestigungswinkel und Ankerschiene

TB	i	TB	i
1200	5	2000	7
1300	5	2100	9
1400	5	2200	9
1500	5	2300	9
1600	5	2400	9
1700	7	2500	11
1800	7	2600	11
1900	7		

Türantrieb links wie gezeichnet
Türantrieb rechts spiegelbildlich

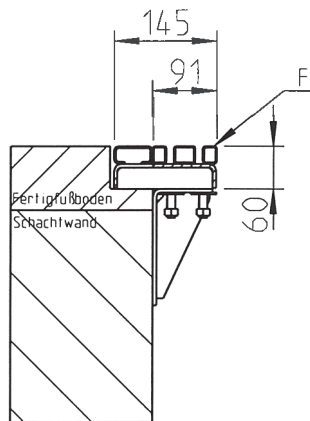
TB: 1200 mm - 2600 mm

Schwerlastschwelle

01.05.02.03

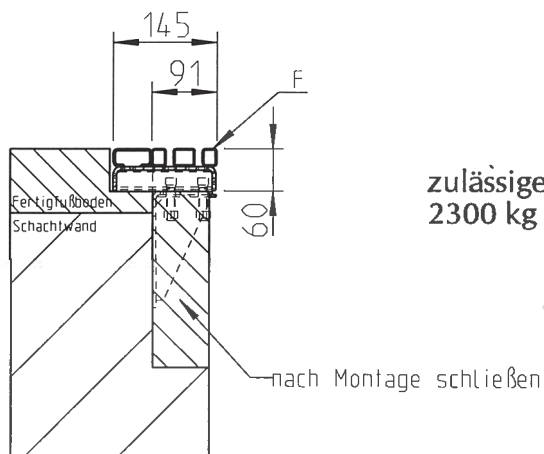
Schwellenbelastung für Schwerlastschwelle Schachttür Marathon 200

Schwerlastschwelle an glatte Schachtwand montiert



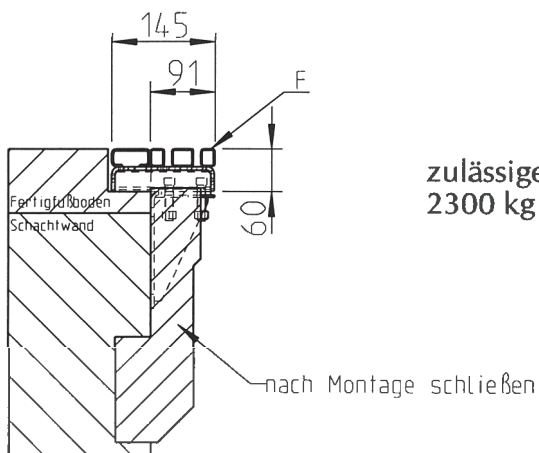
zulässige Radlast senkrecht zur Schwelle
700 kg

Schwerlastschwelle in Nische betoniert



zulässige Radlast senkrecht zur Schwelle
2300 kg

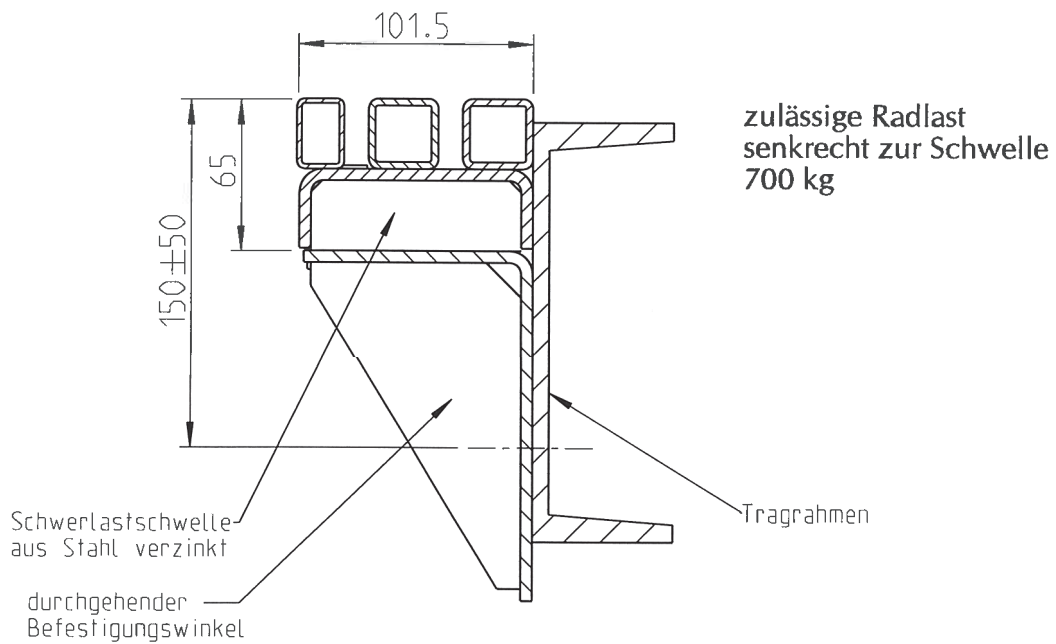
Schwerlastschwelle betoniert



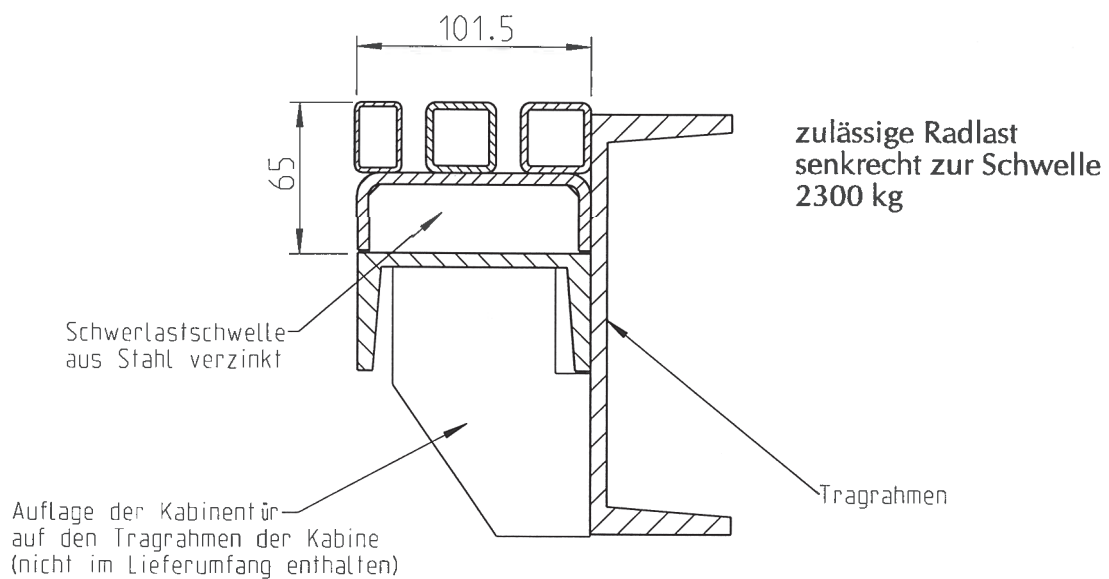
zulässige Radlast senkrecht zur Schwelle
2300 kg

Schwellenbelastung für Schwerlastschwelle Kabinentür

Schwerlastschwelle am Tragrahmen der Kabine montiert

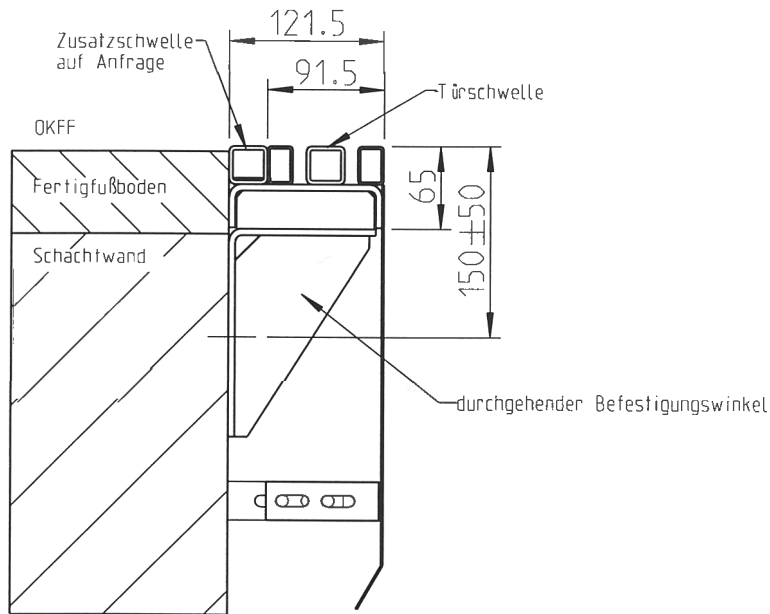


Schwerlastschwelle auf Tragrahmen der Kabine aufgesetzt

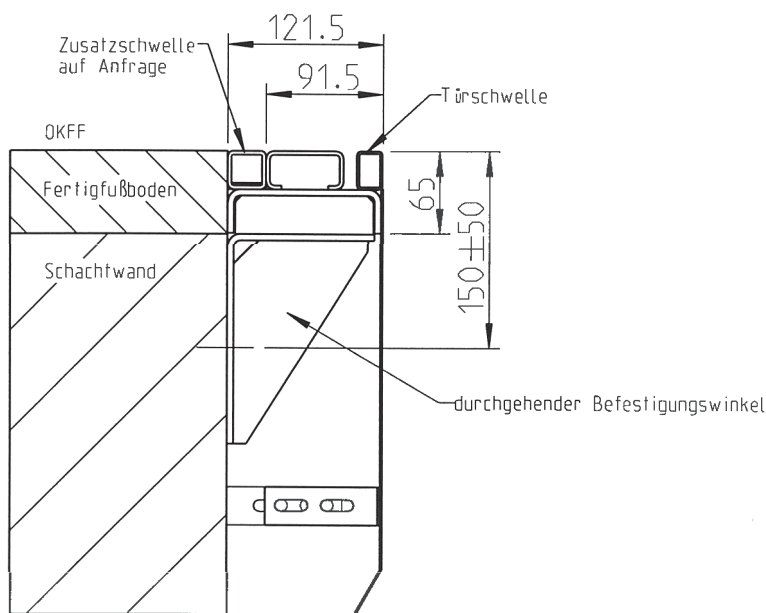


Schwerlastschwelle aus Stahl verzinkt

Schachttürschwelle
Marathon 100
zulässige Radlast 700 kg



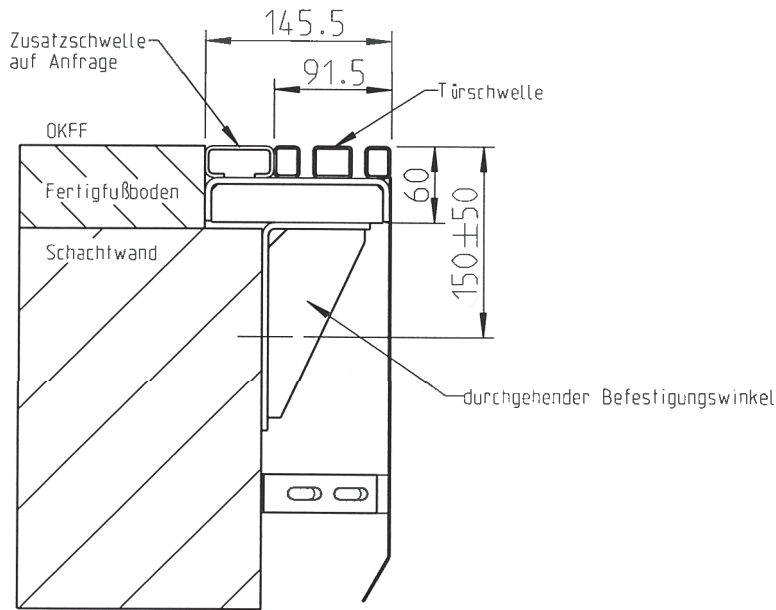
Typ e2, m4



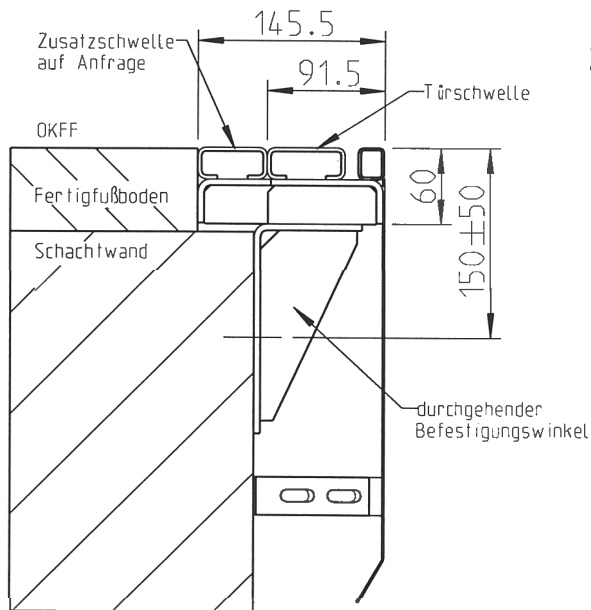
Typ m2

Schwerlastschwelle aus Stahl verzinkt

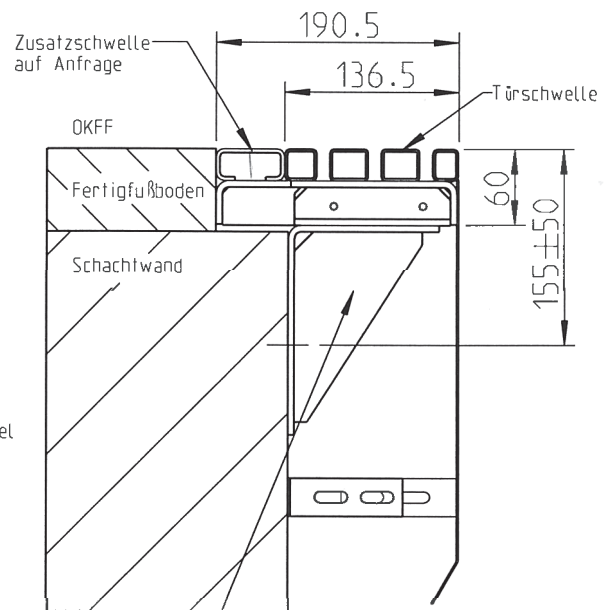
Schachttürschwelle
 Marathon 200
 zulässige Radlast 700 kg



Typ e2, m4



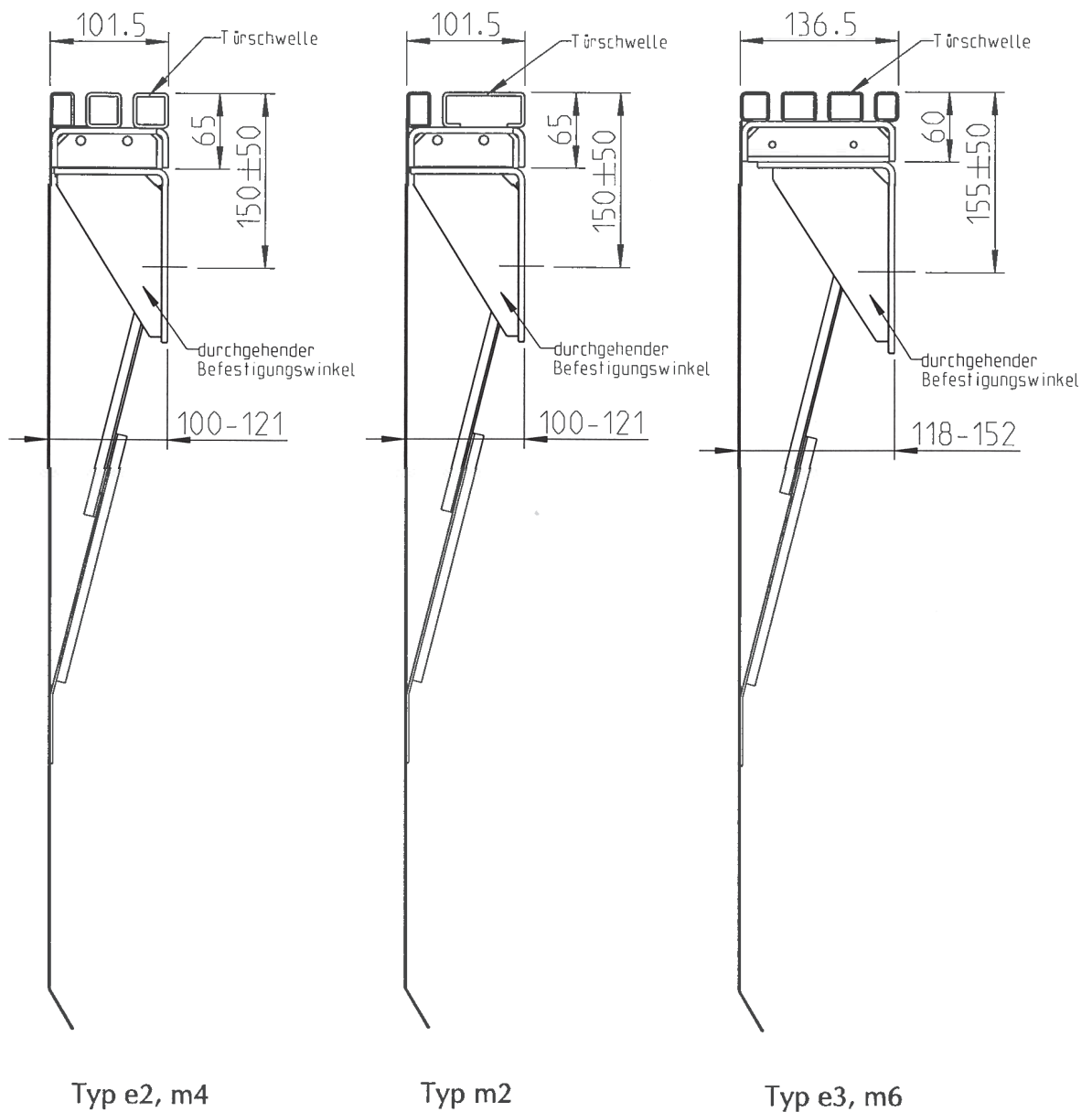
Typ m2



durchgehender Befestigungswinkel Typ e3, m6

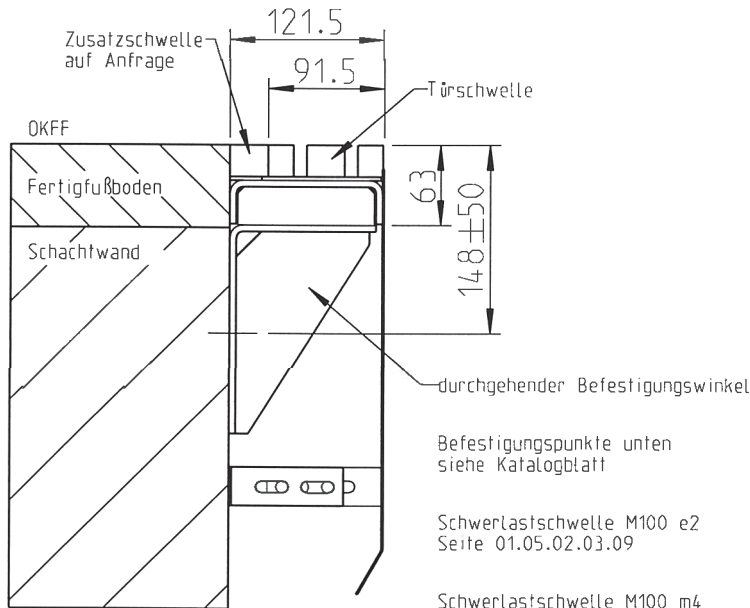
Schwerlastschwelle aus Stahl verzinkt

Kabinentürschwelle
zulässige Radlast 700 kg

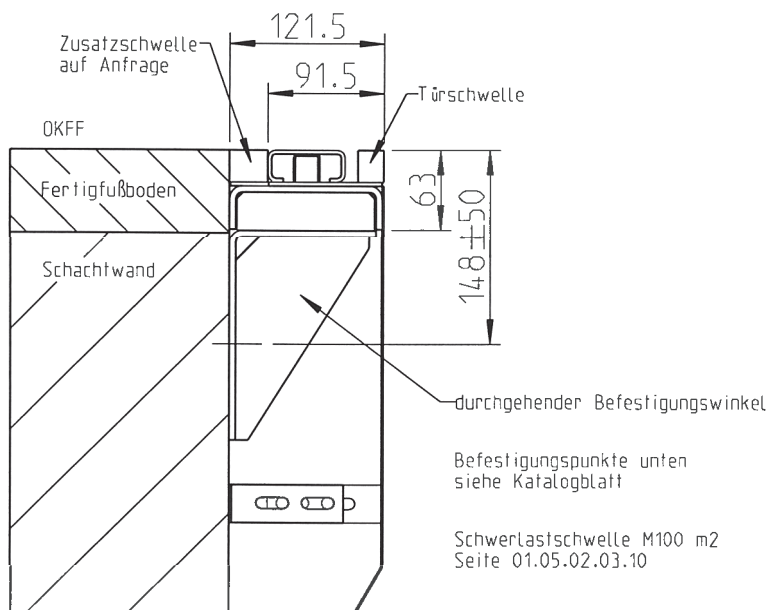


Edelstahlschwerlastschwelle

Schachttürschwelle
Marathon 100
zulässige Radlast 700 kg



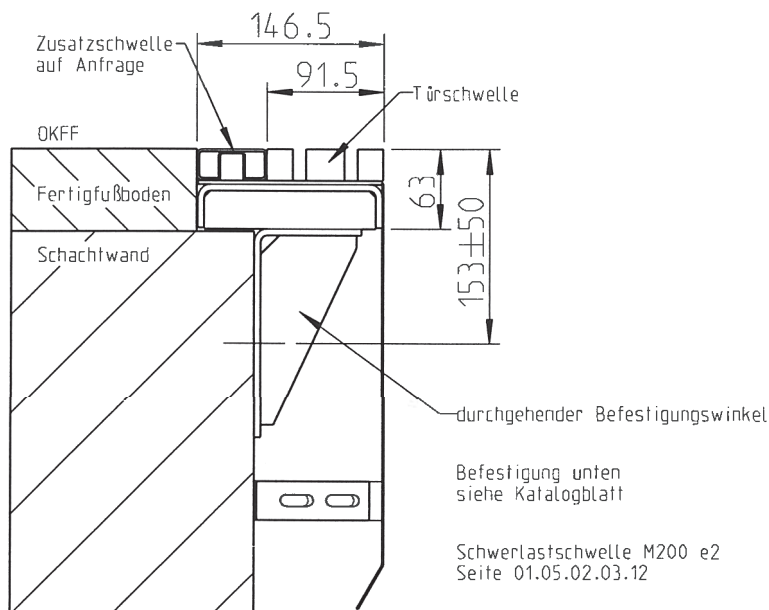
Typ e2, m4



Typ m2

Edelstahlschwerlastschwelle

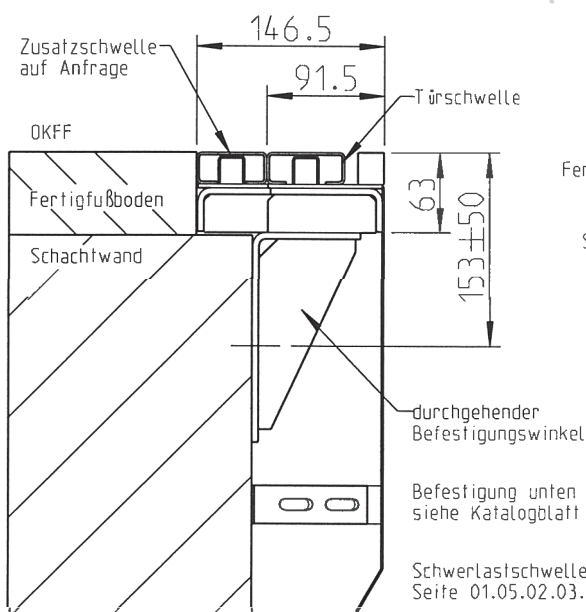
Schachttürschwelle
Marathon 200
zulässige Radlast 700 kg



Typ e2, m4

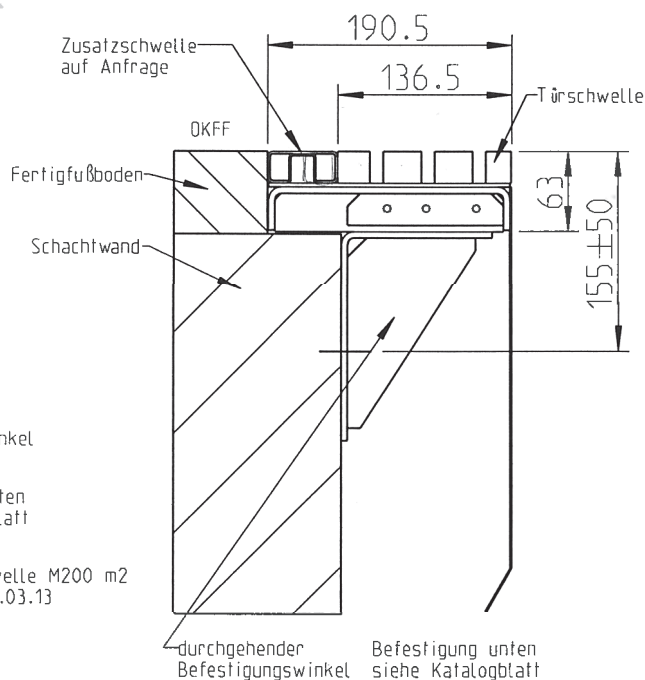
Schwerlastschwelle M200 e2
Seite 01.05.02.03.12

Schwerlastschwelle M200 m4
Seite 01.05.02.03.14



Typ m2

Schwerlastschwelle M200 m2
Seite 01.05.02.03.13



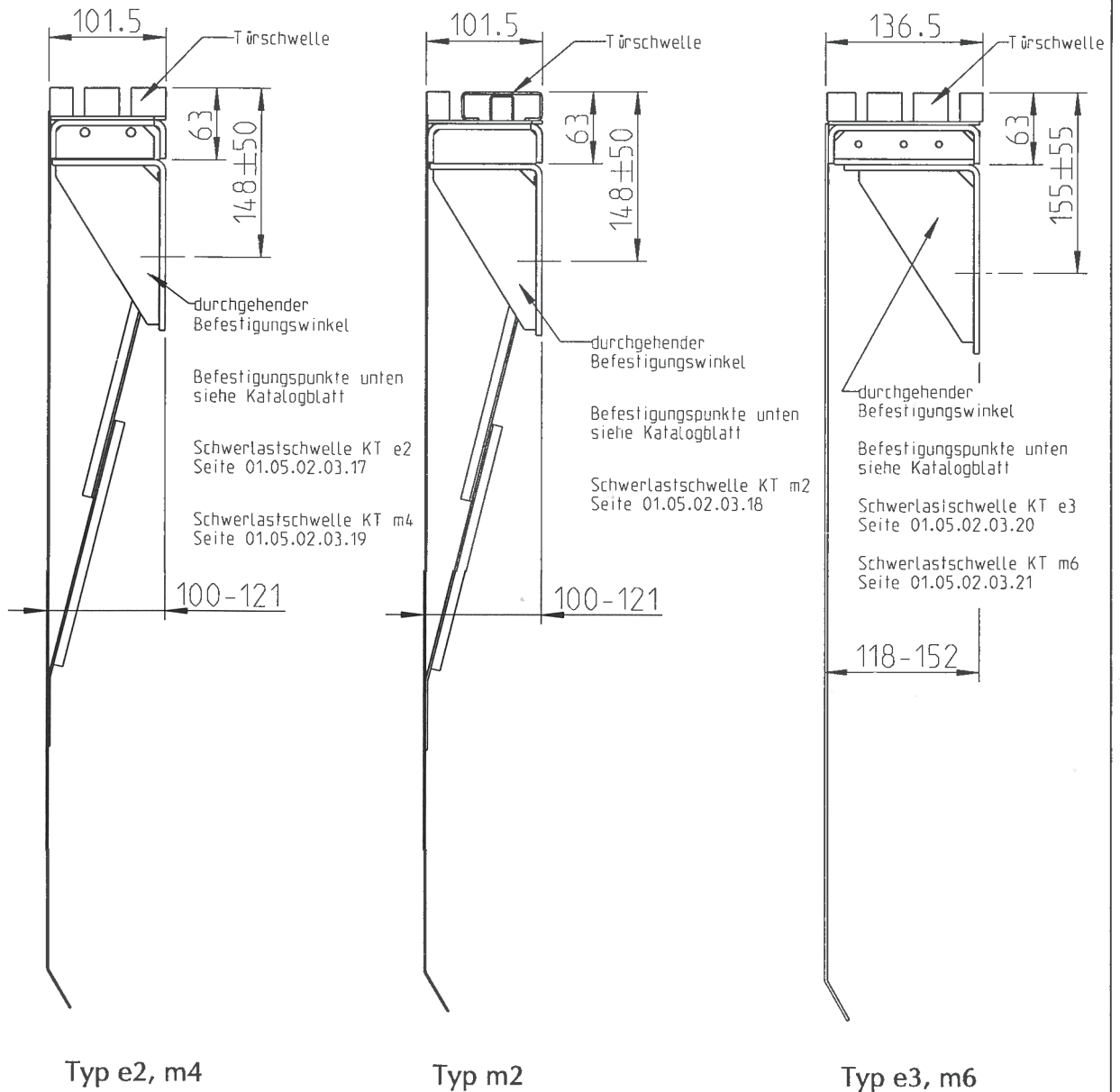
Typ e3, m6

Schwerlastschwelle M200 e3
Seite 01.05.02.03.15

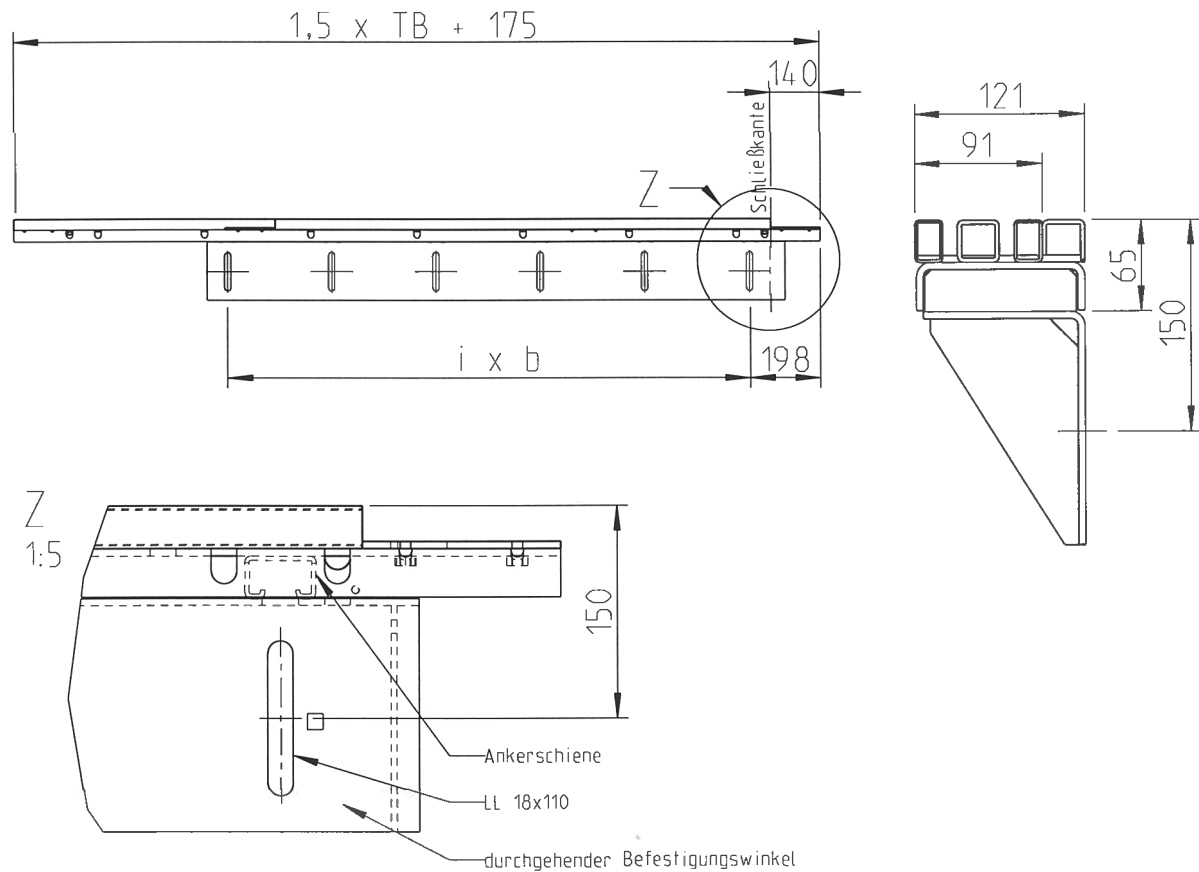
Schwerlastschwelle M200 m6
Seite 01.05.02.03.16

Edelstahlschwerlastschwelle

Kabinentürschwelle
zulässige Radlast 700 kg



Zweiblättrig einseitig öffnende Schachttür Marathon 100 Schwerlastschwelle



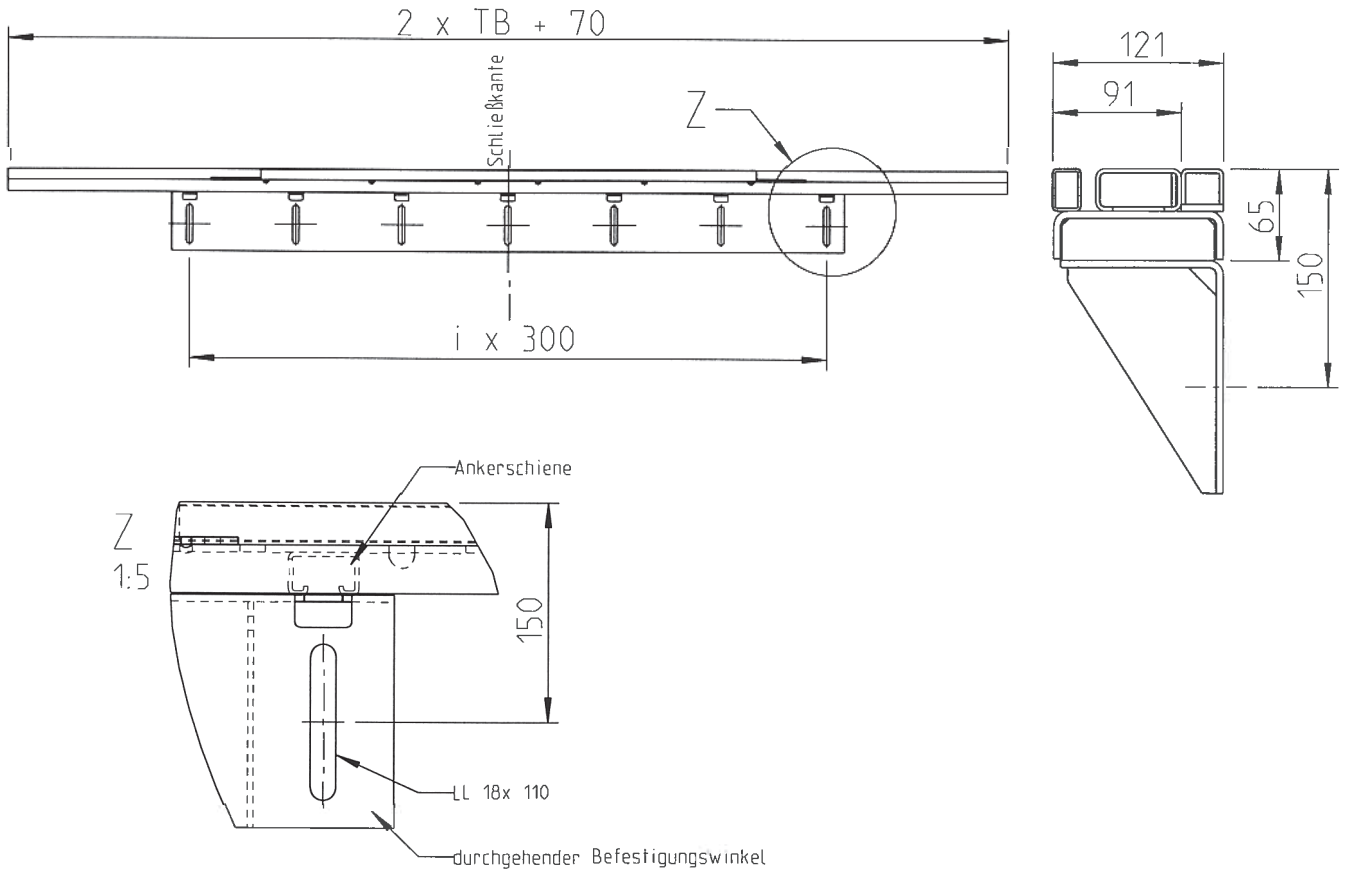
Bemaßung der Befestigungspunkte für Befestigungswinkel und Ankerschiene

TB	i	b
700	2	320
800	3	270
900	4	280
1000	4	290
1100	4	310
1200	4	250
1300	4	305
1400	6	295

Tür nach links öffnend wie gezeichnet
Tür nach rechts öffnend spiegelbildlich

TB: 700 mm - 1400 mm

Zweiblättrig mittig öffnende Schachttür Marathon 100 Schwerlastschwelle



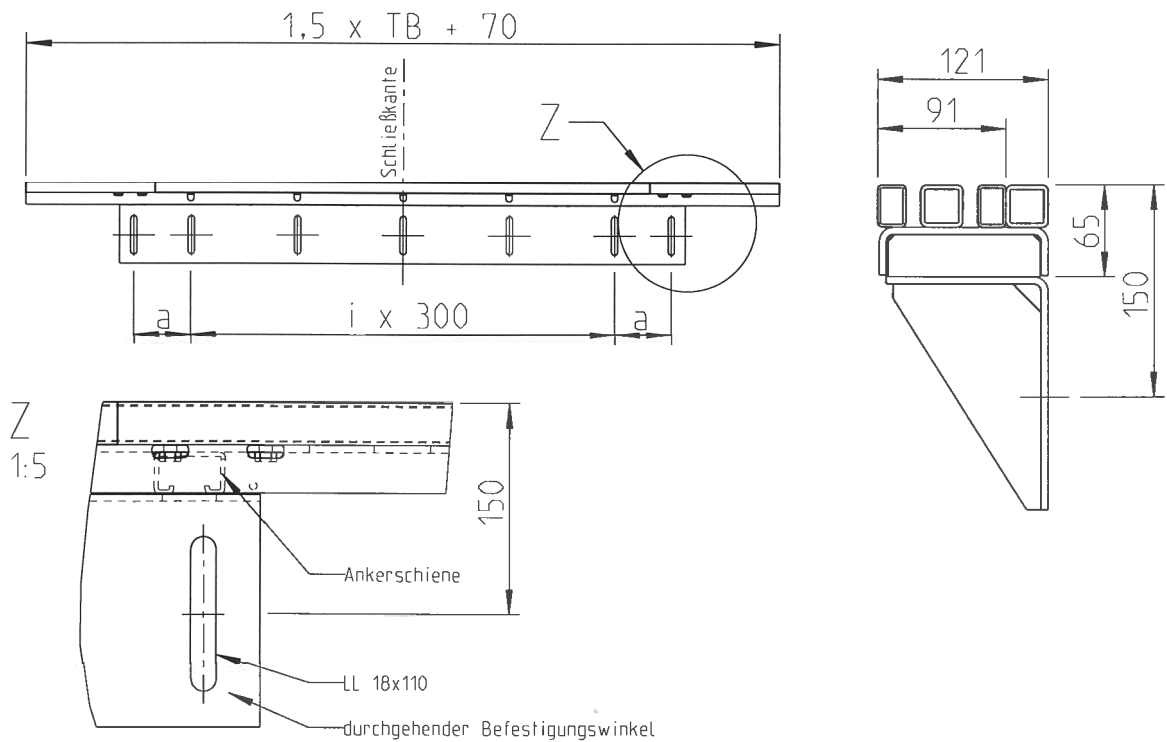
Bemaßung der Befestigungspunkte für Befestigungswinkel und Ankerschiene

TB	i
700	3
800	3
900	4
1000	4
1100	5
1200	4
1300	6
1400	6

Türantrieb links wie gezeichnet
Türantrieb rechts spiegelbildlich

TB: 700 mm - 1400 mm

Vierblättrig mittig öffnende Schachttür Marathon 100 Schwerlastschwelle



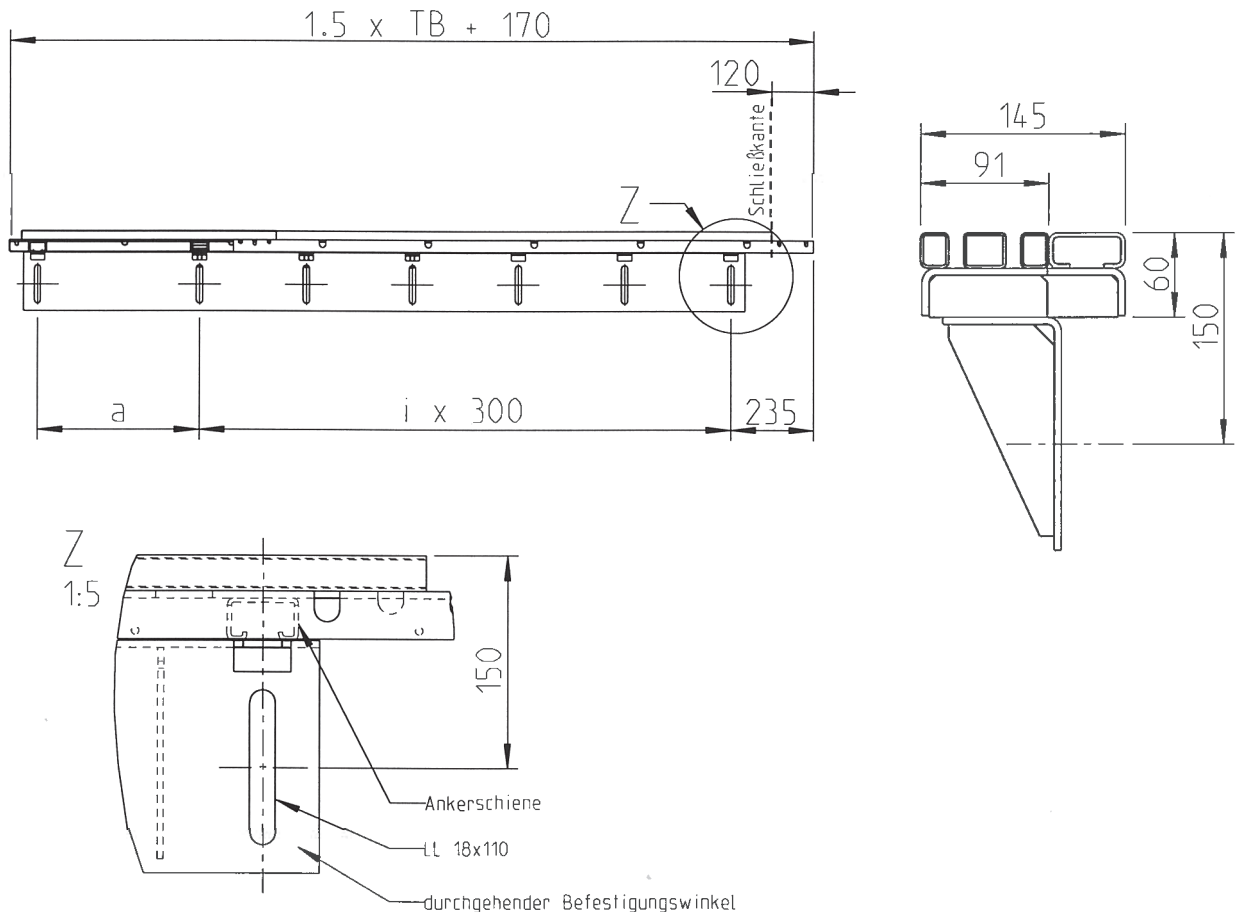
Bemaßung der Befestigungspunkte für Befestigungswinkel und Ankerschiene

TB	i	a	TB	i	a
1200	4	160	2000	5	300
1300	4	160	2100	6	300
1400	4	160	2200	6	300
1500	4	300	2300	6	300
1600	4	300	2400	7	300
1700	4	300	2500	7	300
1800	5	300	2600	7	300
1900	5	300			

Türantrieb links wie gezeichnet
 Türantrieb rechts spiegelbildlich

TB: 1200 mm - 2600 mm

Zweiblättrig einseitig öffnende Schachttür Marathon 200 Schwerlastschwelle



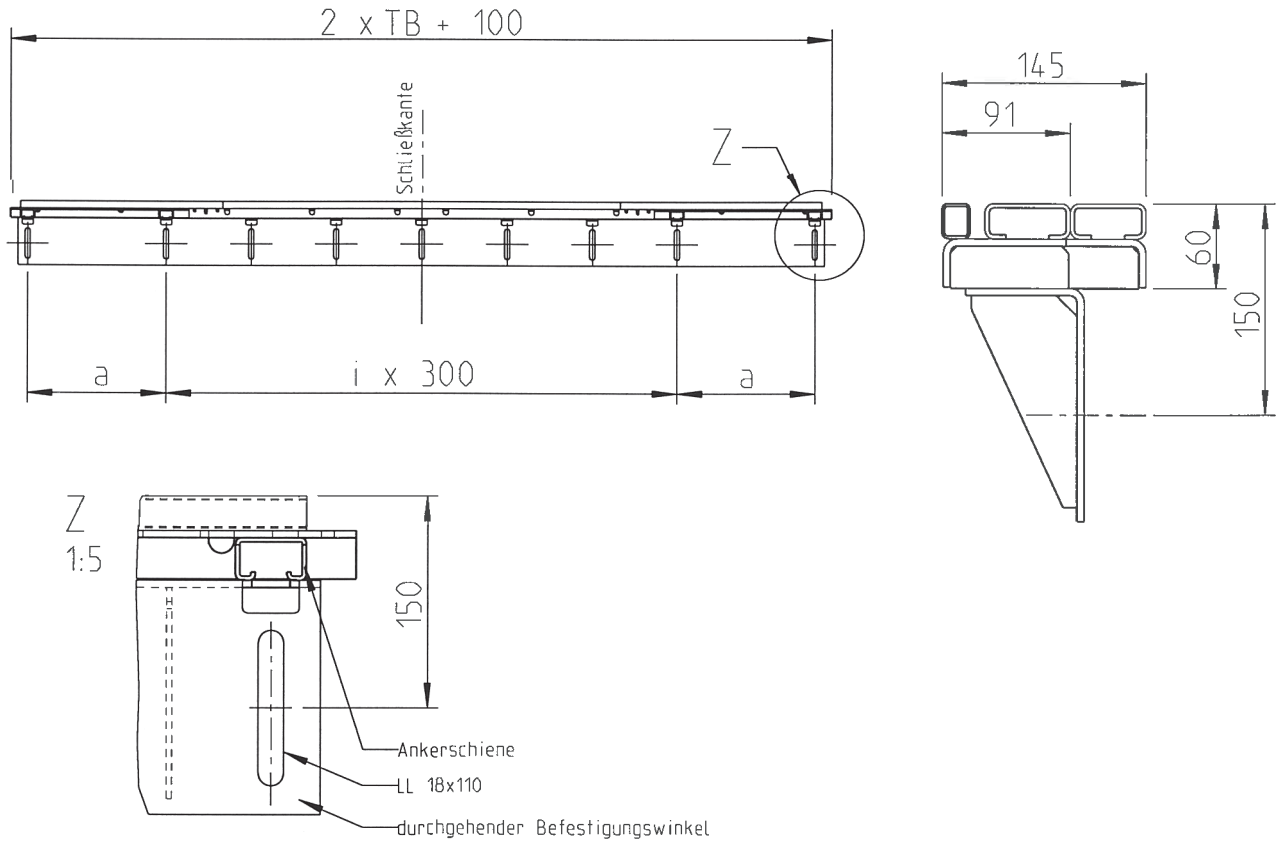
Bemaßung der Befestigungspunkte für Befestigungswinkel und Ankerschiene

TB	i	a
700	2	305
800	2	455
900	3	305
1000	3	455
1100	4	305
1200	4	455
1300	5	305
1400	5	455

Tür nach links öffnend wie gezeichnet
 Tür nach rechts öffnend spiegelbildlich

TB: 700 mm - 1400 mm

Zweiblättrig mittig öffnende Schachttür Marathon 200 Schwerlastschwelle



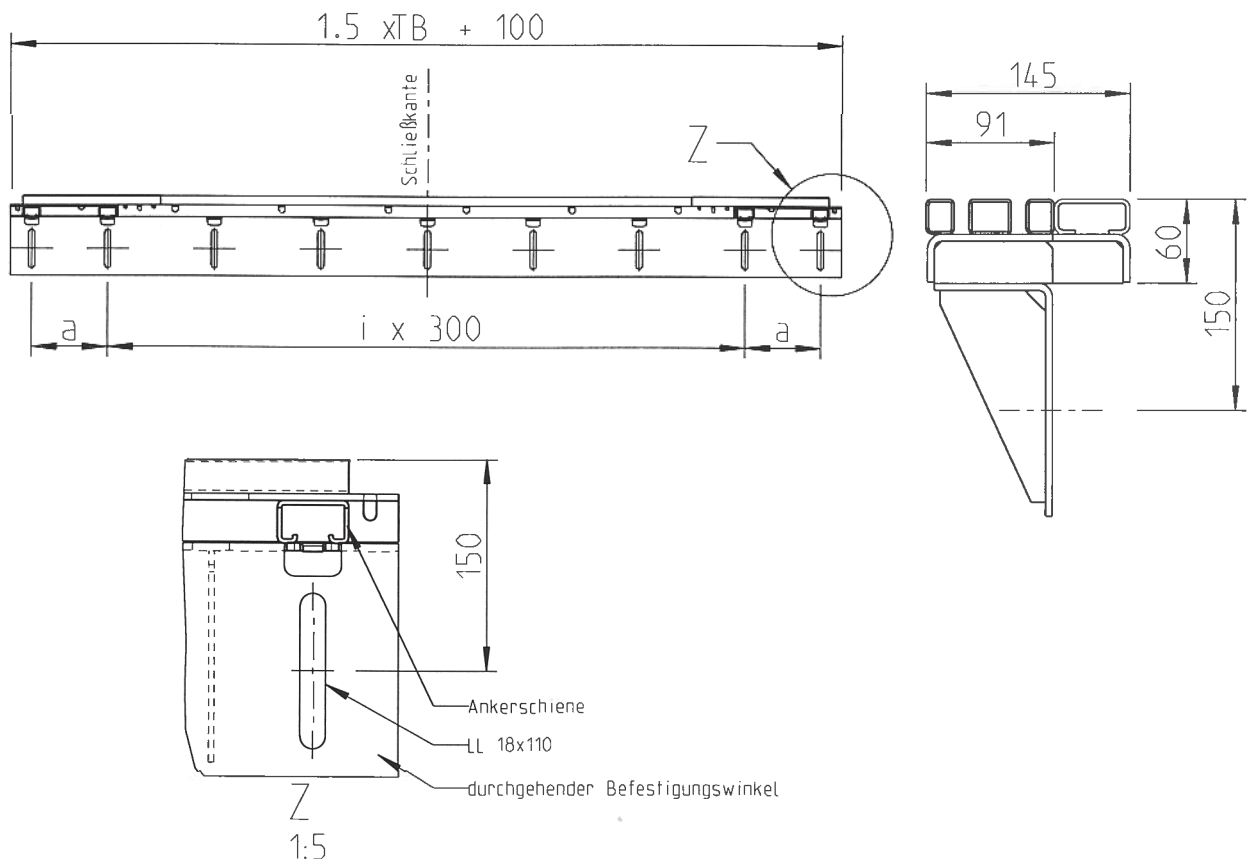
Bemaßung der Befestigungspunkte für Befestigungswinkel und Ankerschiene

TB	i	a
700	3	240
800	3	340
900	4	290
1000	4	390
1100	5	340
1200	5	440
1300	6	390
1400	6	490

Türantrieb links wie gezeichnet
 Türantrieb rechts spiegelbildlich

TB: 700 mm - 1400 mm

Vierblättrig mittig öffnende Schachttür Marathon 200 Schwerlastschwelle



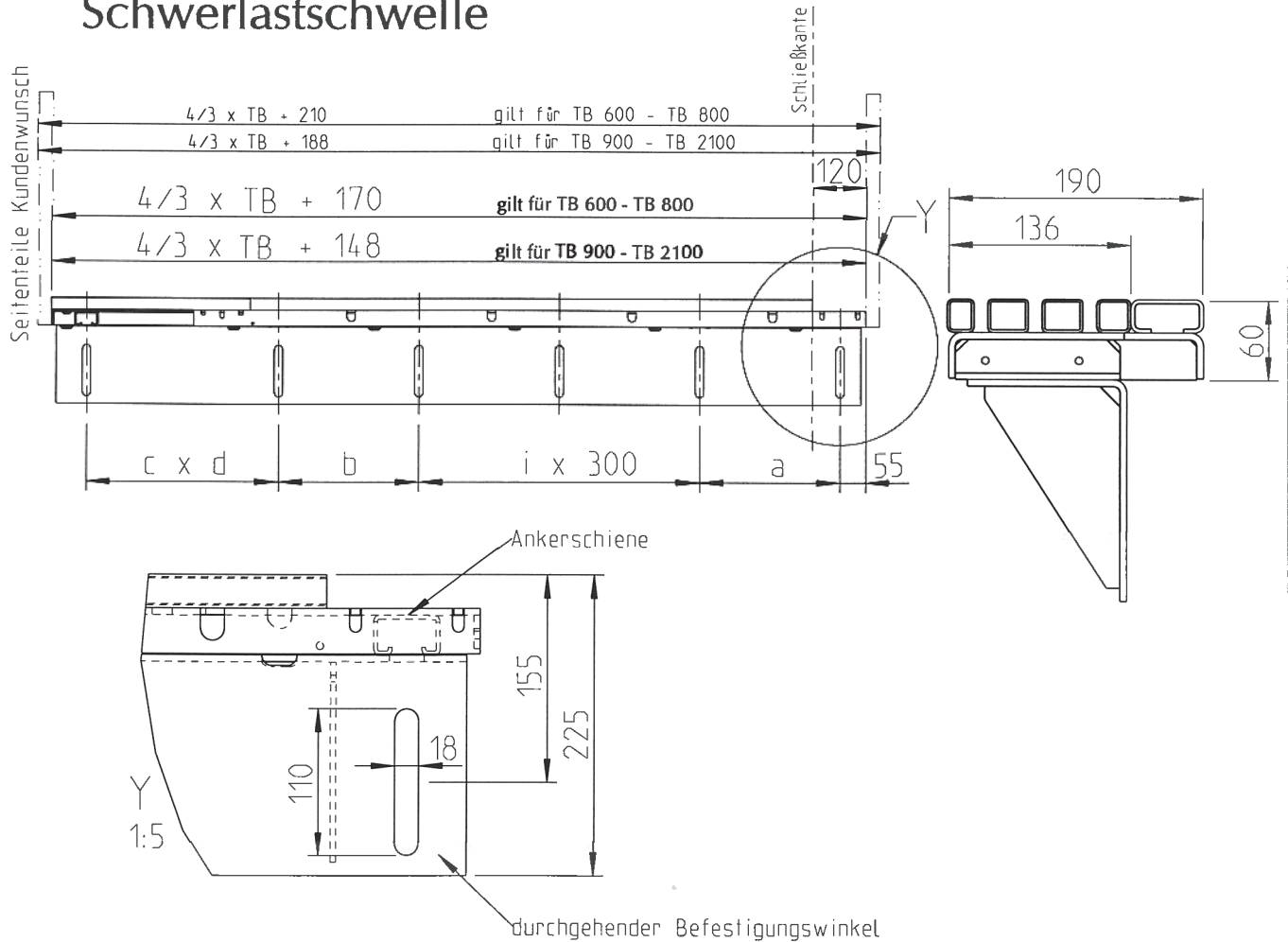
Bemaßung der Befestigungspunkte für Befestigungswinkel und Ankerschiene

TB	i	a	TB	i	a
1200	4	290	2000	8	290
1300	4	365	2100	8	365
1400	4	440	2200	8	440
1500	6	215	2300	8	515
1600	6	290	2400	8	590
1700	6	365	2500	8	665
1800	6	440	2600	10	440
1900	6	515			

Türantrieb links wie gezeichnet
 Türantrieb rechts spiegelbildlich

TB: 1200 mm - 2600 mm

Dreiblättrig einseitig öffnende Schachttür Schwerlastschwelle



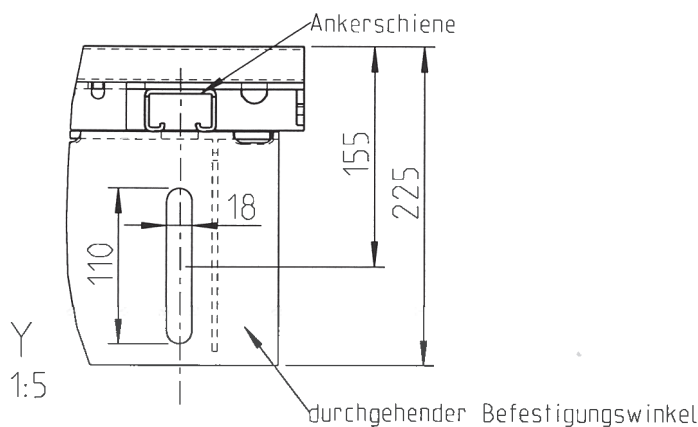
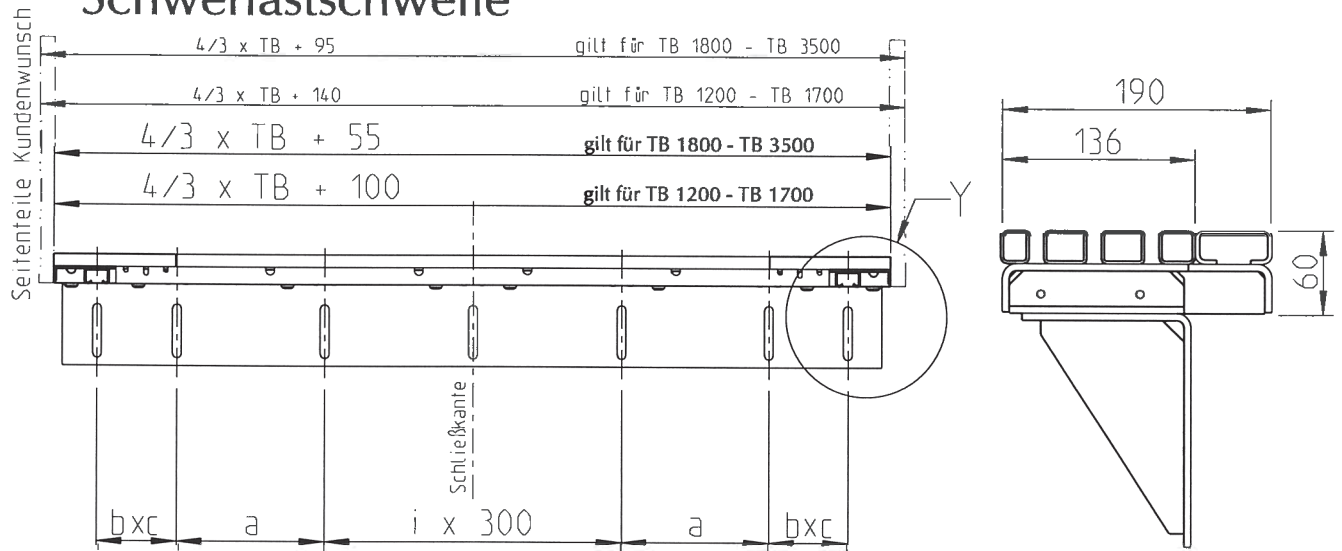
Bemaßung der Befestigungspunkte für Befestigungswinkel und Ankerschiene

TB	a	b	c	d	i	TB	a	b	c	d	i
600	300	208	0	0	1	1400	300	300	1	375	3
700	300	342	0	0	1	1500	300	288	1	220	4
800	310	265	1	200	1	1600	300	322	1	320	4
900	300	308	0	0	2	1700	300	315	2	230	4
1000	300	242	1	200	2	1800	300	328	1	280	5
1100	300	325	1	250	2	1900	300	322	1	420	5
1200	300	408	0	0	3	2000	300	315	2	280	5
1300	310	302	1	230	3	2100	300	323	1	385	6

Tür nach links öffnend wie gezeichnet
 Tür nach rechts öffnend spiegelbildlich

TB: 600 mm - 2100 mm

Sechsblättrig mittig öffnende Schachttür Marathon 200 Schwerlastschwelle



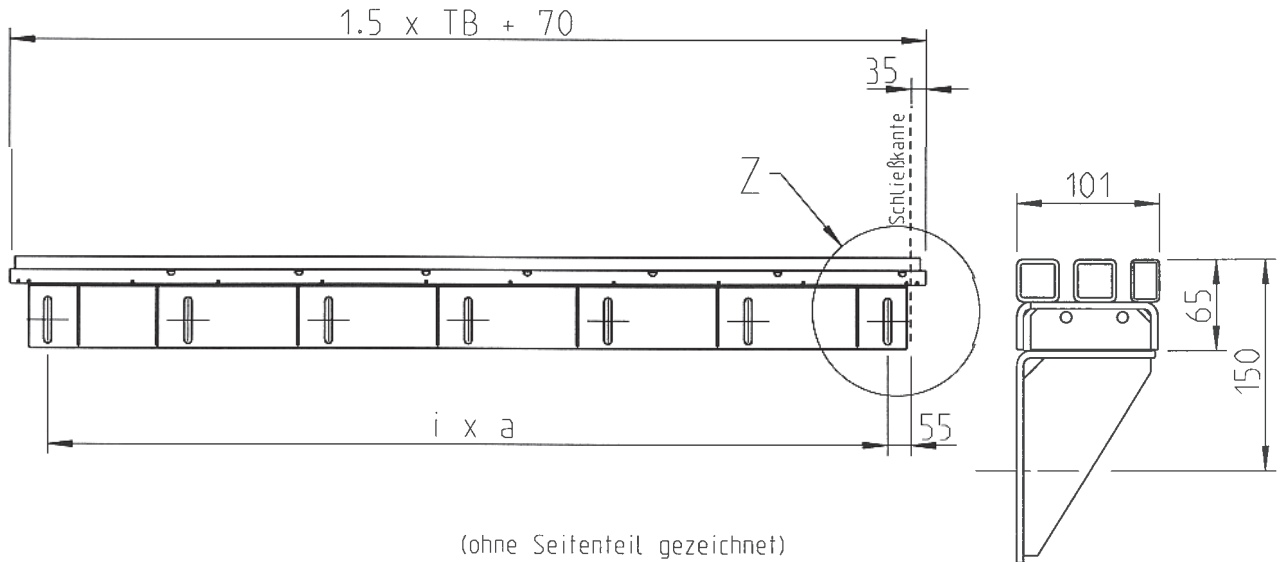
**Bemaßung der Befestigungspunkte
 für Befestigungswinkel und Ankerschiene**

TB	a	b	c	i	TB	a	b	c	i	TB	a	b	c	i
1200	297,5	1	160	2	2000	360	0	0	6	2800	302,5	1	290	8
1300	215	0	0	4	2100	257,5	1	170	6	2900	310	1	350	8
1400	282,5	0	0	4	2200	292,5	1	200	6	3000	307,5	1	420	8
1500	350	0	0	4	2300	300	1	260	6	3100	252,5	1	240	10
1600	415	0	0	4	2400	302,5	1	325	6	3200	300	1	260	10
1700	270	1	210	4	2500	242,5	1	150	8	3300	307,5	1	320	10
1800	297,5	1	230	4	2600	260	1	200	8	3400	292,5	2	200	10
1900	292,5	0	0	6	2700	297,5	1	230	8	3500	320	2	220	10

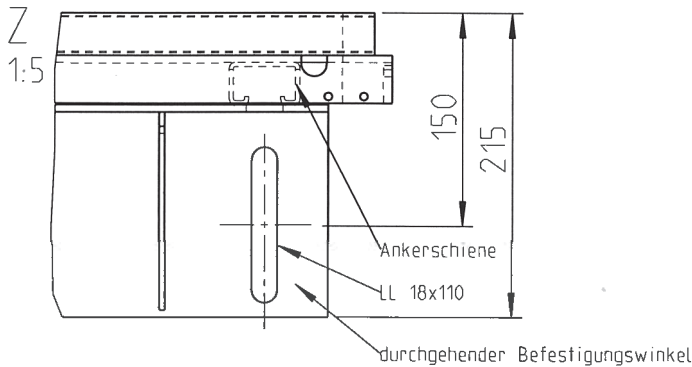
Türantrieb links wie gezeichnet
 Türantrieb rechts spiegelbildlich

TB: 1200 mm - 3500 mm

Zweiblättrig einseitig öffnende Kabinentür Schwerlastschwelle



(ohne Seitenteil gezeichnet)



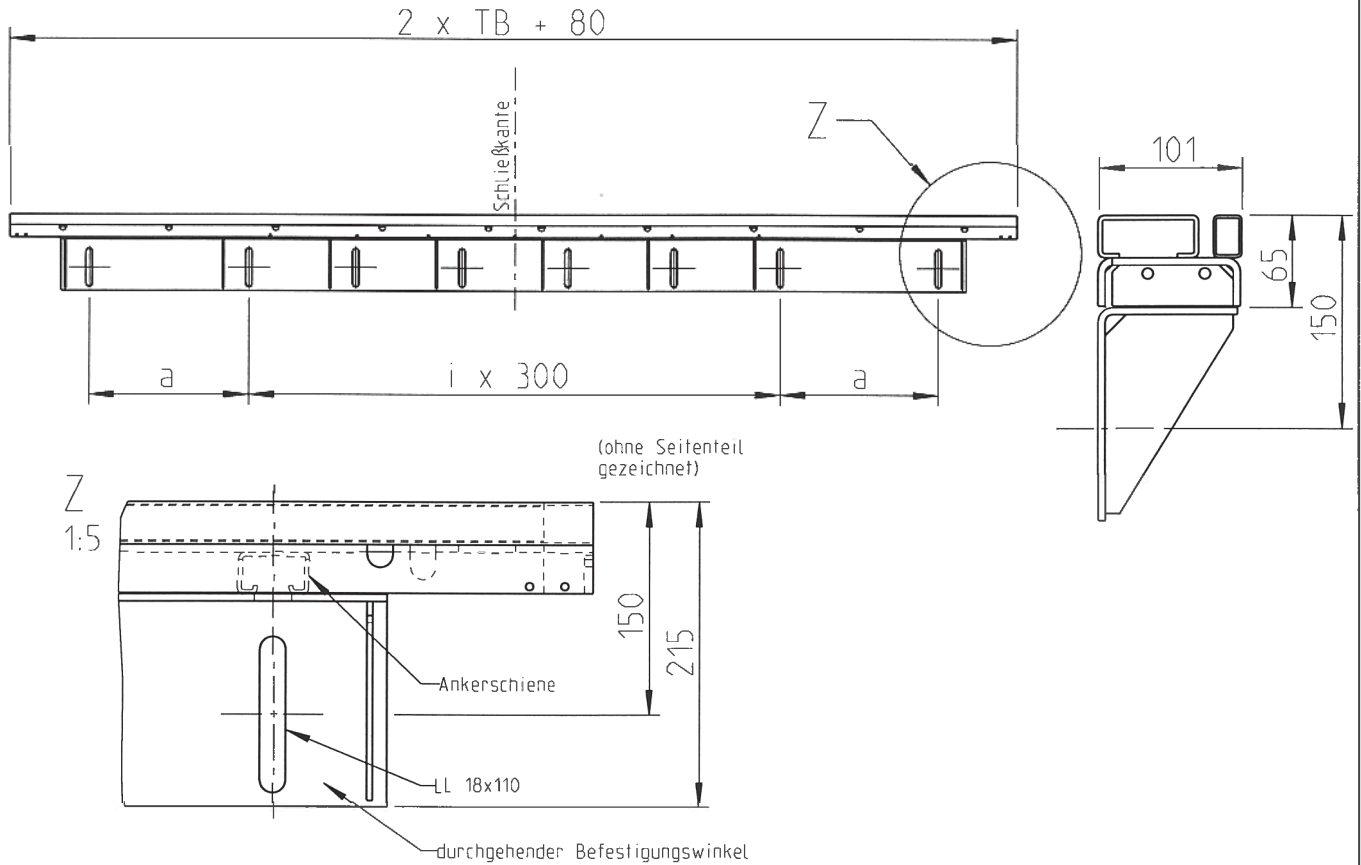
Bemaßung der Befestigungspunkte für Befestigungswinkel und Ankerschiene

TB	a	i
700	315	3
800	360	3
900	310	4
1000	278	5
1100	308	5
1200	340	5
1300	305	6
1400	330	6

Tür nach links öffnend wie gezeichnet
 Tür nach rechts öffnend spiegelbildlich

TB: 700 mm - 1400 mm

Zweiblättrig mittig öffnende Kabinentür Schwerlastschwelle



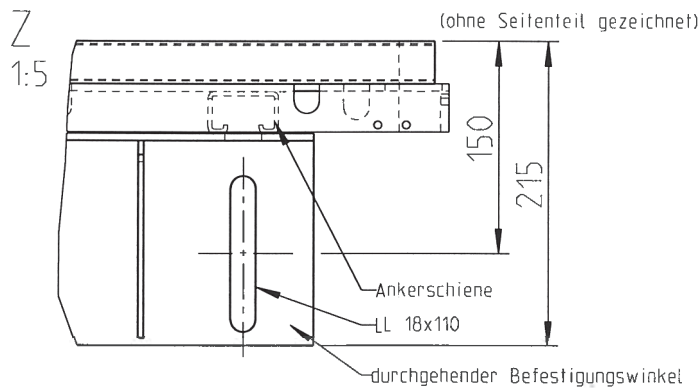
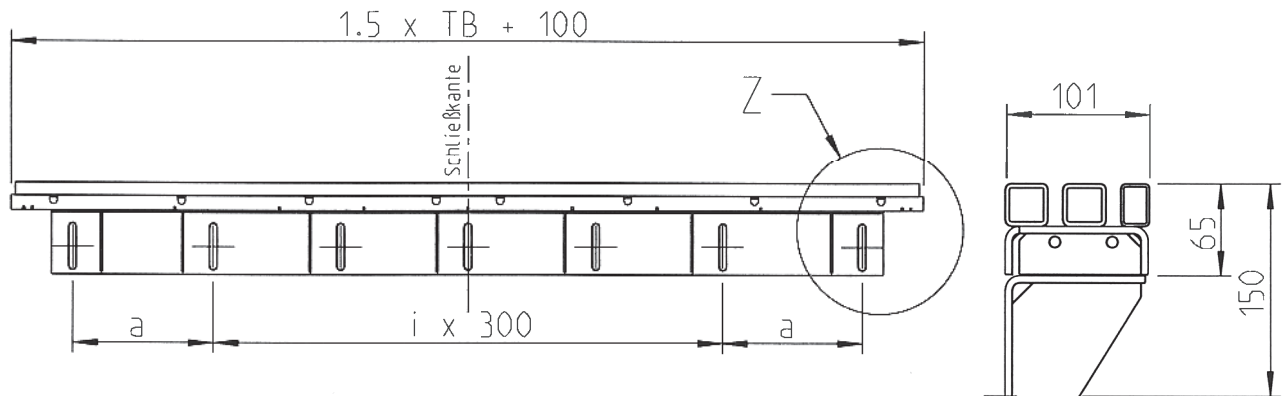
Bemaßung der Befestigungspunkte für Befestigungswinkel und Ankerschiene

TB	a	i
700	350	1
800	300	2
900	250	3
1000	350	3
1100	300	4
1200	400	4
1300	350	5
1400	450	5

Türantrieb links wie gezeichnet
 Türantrieb rechts spiegelbildlich

TB: 700 mm - 1400 mm

Vierblättrig mittig öffnende Kabinentür Schwerlastschwelle



Bemaßung der Befestigungspunkte für Befestigungswinkel und Ankerschiene

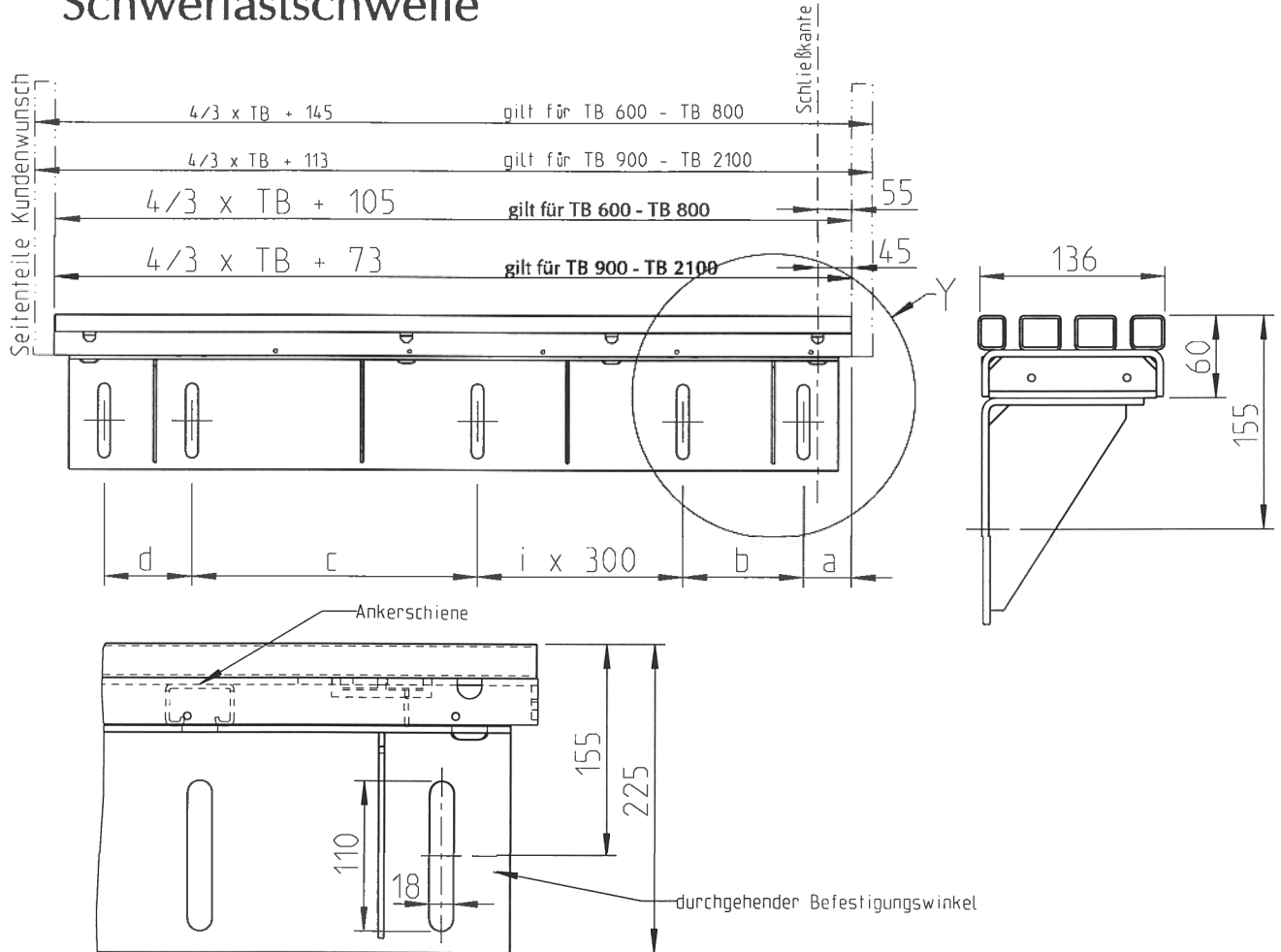
TB	a	i
1200	255	4
1300	285	4
1400	330	4
1500	440	4
1600	210	6
1700	300	6
1800	370	6
1900	440	6

TB	a	i
2000	515	6
2100	290	8
2200	330	8
2300	330	8
2400	515	8
2500	590	8
2600	665	8

Türantrieb links wie gezeichnet
 Türantrieb rechts spiegelbildlich

TB: 1200 mm - 2600 mm

Dreiblättrig einseitig öffnende Kabinentür Schwerlastschwelle



Y
 1:5

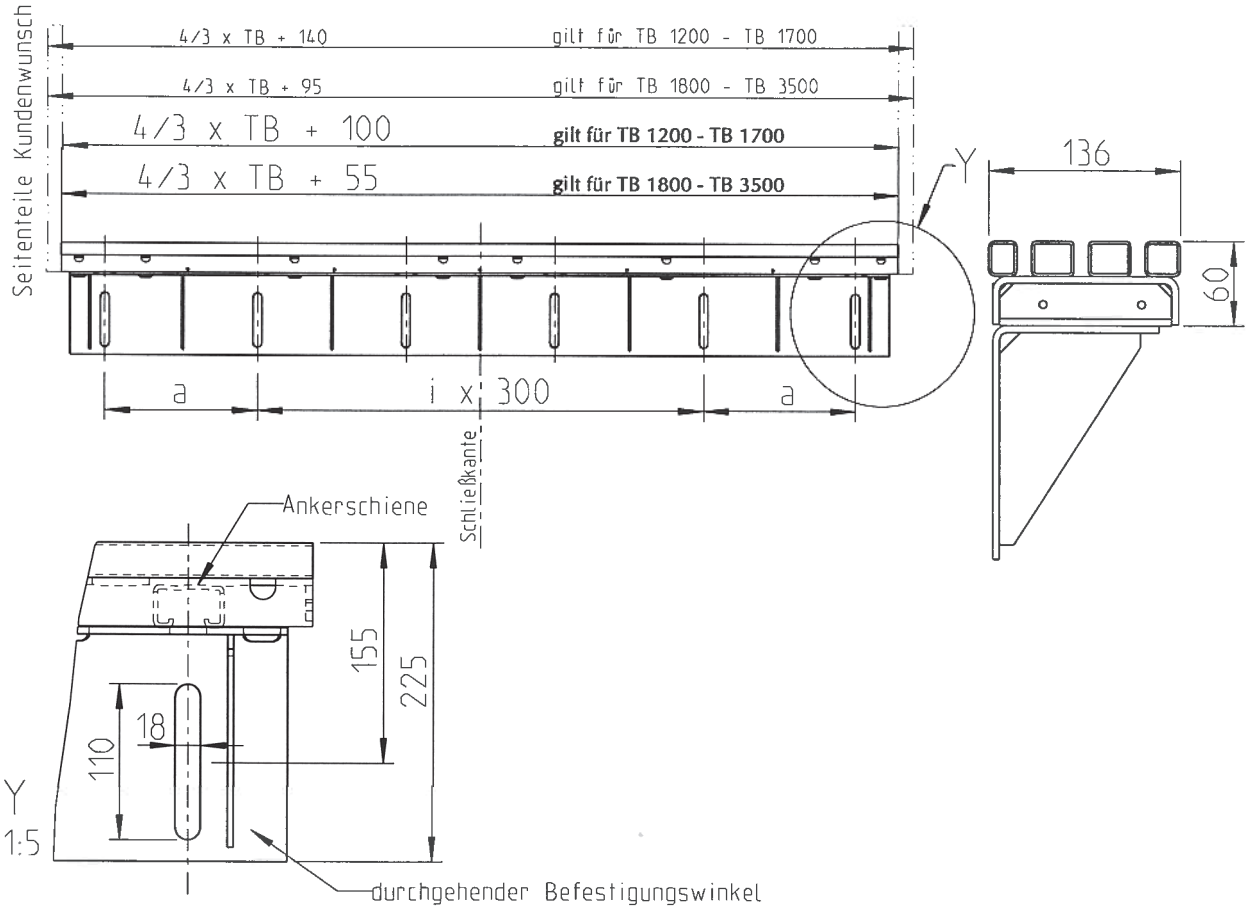
Bemaßung der Befestigungspunkte für Befestigungswinkel und Ankerschiene

TB	a	b	c	d	i	TB	a	b	c	d	i
600	70	190	331	233	0	1400	200	0	348	0	4
700	178	0	391	0	1	1500	90	172	209	0	5
800	70	176	416	128	1	1600	60	269	306	0	5
900	100	212	259	0	2	1700	246	0	402	0	5
1000	235	0	360	0	2	1800	75	237	249	0	6
1100	95	195	243	0	3	1900	229	0	316	0	6
1200	212	0	369	0	3	2000	90	205	243	0	7
1300	50	225	230	0	4	2100	220	0	341	0	7

Tür nach links öffnend wie gezeichnet
 Tür nach rechts öffnend spiegelbildlich

TB: 600 mm - 2100 mm

Sechsblättrig mittig öffnende Kabinentür Schwerlastschwelle



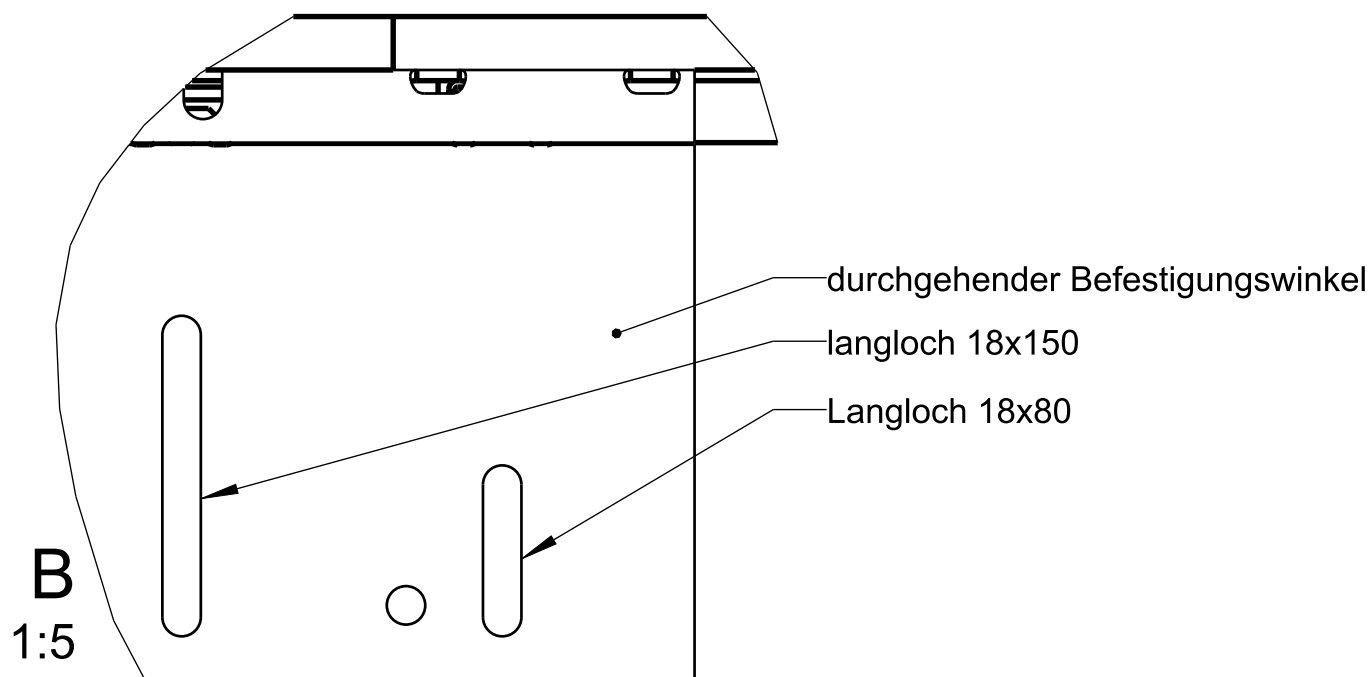
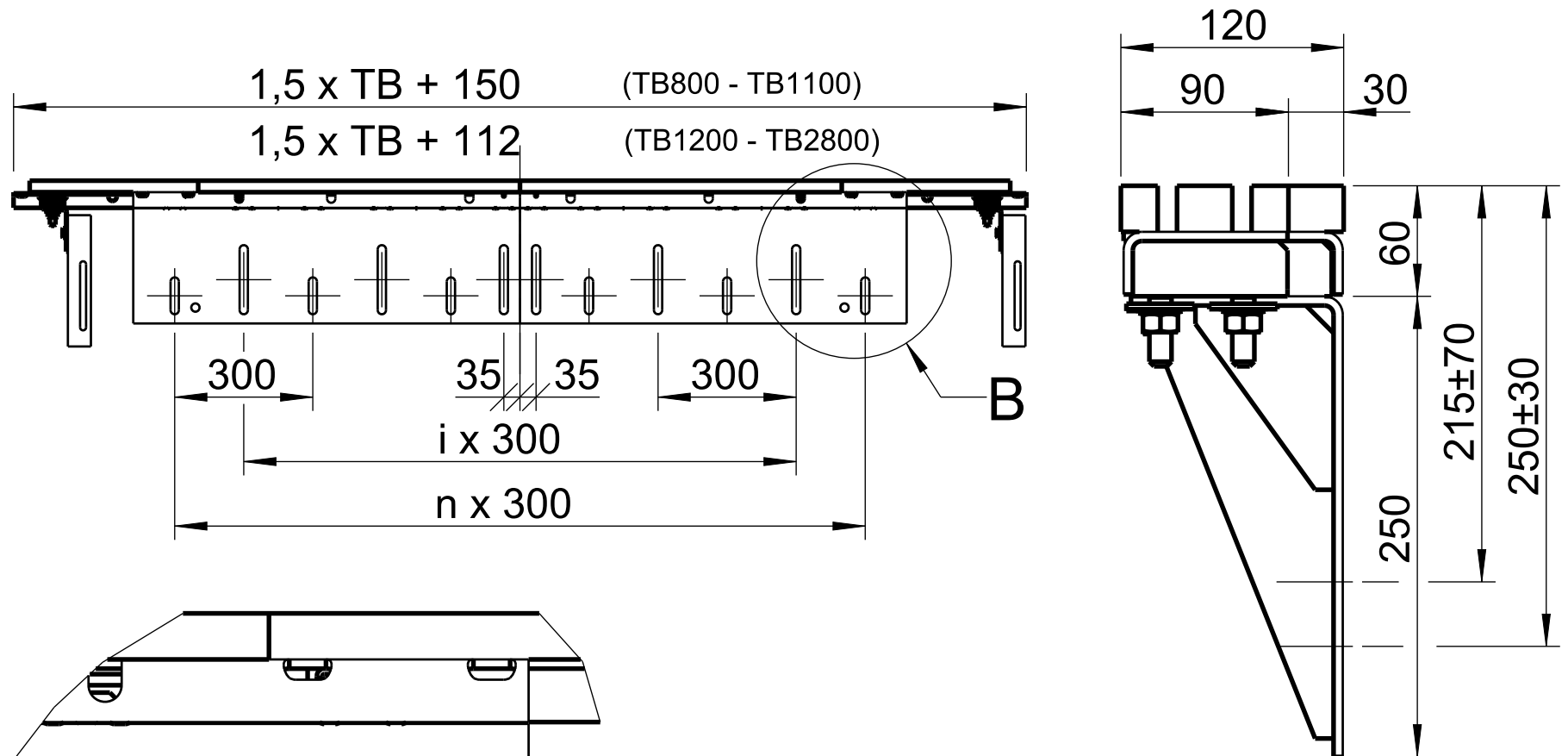
Bemaßung der Befestigungspunkte für Befestigungswinkel und Ankerschiene

TB	a	i	TB	a	i	TB	a	i
1200	307,5	3	2000	210	7	2800	379,5	9
1300	215	4	2100	277,5	7	2900	210	11
1400	282,5	4	2200	342,5	7	3000	277,5	11
1500	200	5	2300	260	8	3100	342,5	11
1600	265	5	2400	192,5	9	3200	260	12
1700	180	6	2500	242,5	9	3300	392,5	11
1800	227,5	6	2600	310	9	3400	242,5	13
1900	229,5	6	2700	227,5	10	3500	330	12

Türantrieb links wie gezeichnet
 Türantrieb rechts spiegelbildlich

TB: 1200 mm - 3500 mm

Vierblättrig mittig öffnende Schachttür Marathon 200 System Portal 30 Schwerlastschwelle verzinkt / Edelstahl



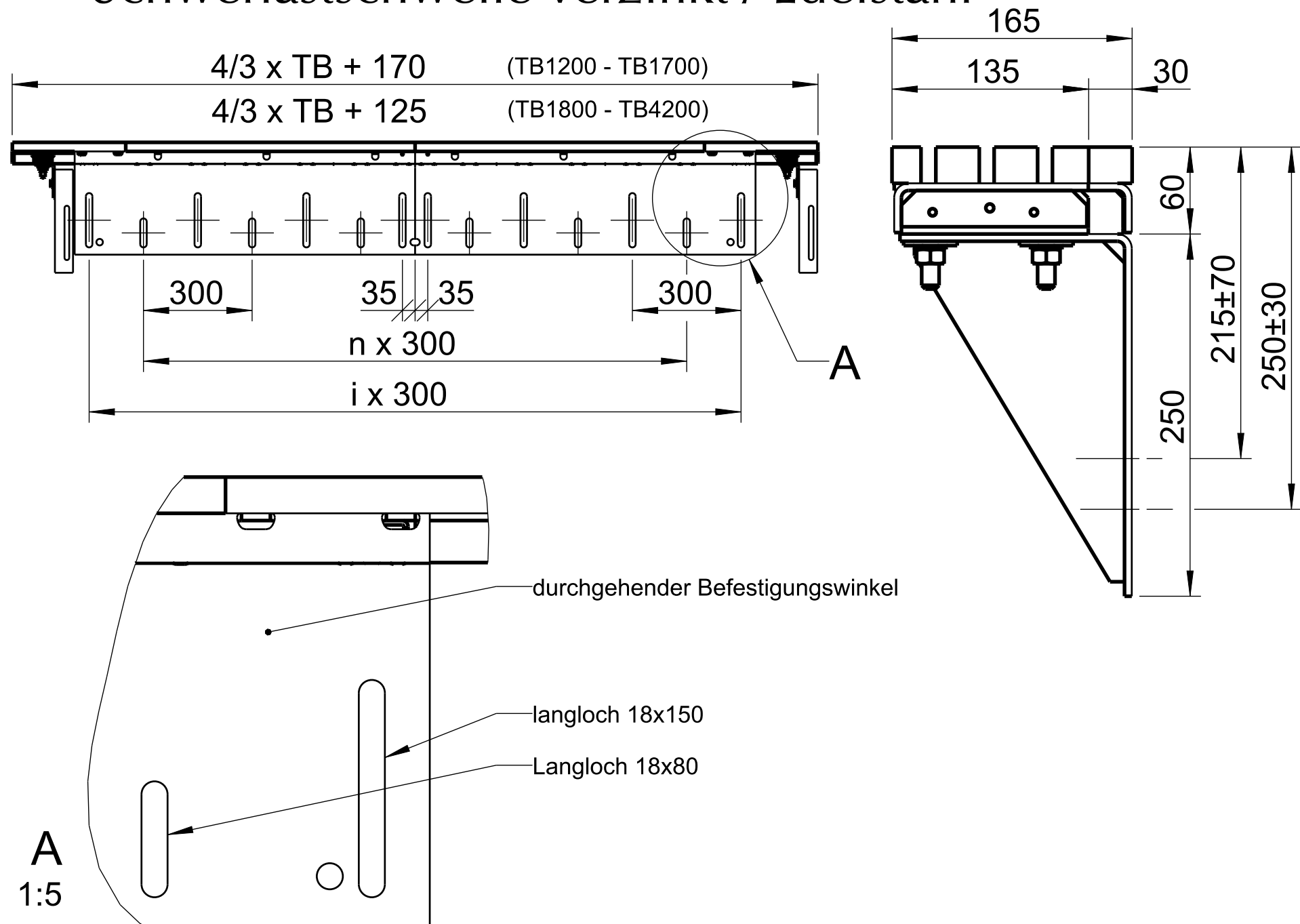
Bemaßung der Befestigungspunkte
für Befestigungswinkel und Ankerschiene

TB	i	n	TB	i	n	TB	i	n
1200	4	5	1800	6	7	2400	8	9
1300	4	5	1900	6	7	2500	8	9
1400	4	5	2000	6	7	2600	8	9
1500	6	5	2100	8	7	2700	10	9
1600	6	5	2200	8	7	2800	10	9
1700	6	5	2300	8	7			

Türantrieb links wie gezeichnet
Türantrieb rechts spiegelbildlich

TB: 1200 mm - 2800mm

Sechsbliättrig mittig öffnende Schachttür Marathon 200 System Portal 30 Schwerlastschwelle verzinkt / Edelstahl



Bemaßung der Befestigungspunkte für Befestigungswinkel und Ankerschiene

TB	i	n	TB	i	n	TB	i	n	TB	i	n
1200	4	5	2000	6	7	2800	10	9	3600	12	13
1300	4	5	2100	8	7	2900	10	9	3700	12	13
1400	6	5	2200	8	7	3000	10	11	3800	12	13
1500	6	5	2300	8	7	3100	10	11	3900	14	13
1600	6	5	2400	8	9	3200	10	11	4000	14	13
1700	6	6	2500	8	9	3300	12	11	4100	14	13
1800	6	5	2600	8	9	3400	12	11	4200	14	15
1900	6	7	2700	10	9	3500	12	11			

Türantrieb links wie gezeichnet
 Türantrieb rechts spiegelbildlich

TB: 1200 mm - 4200mm