

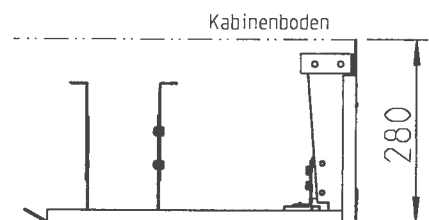
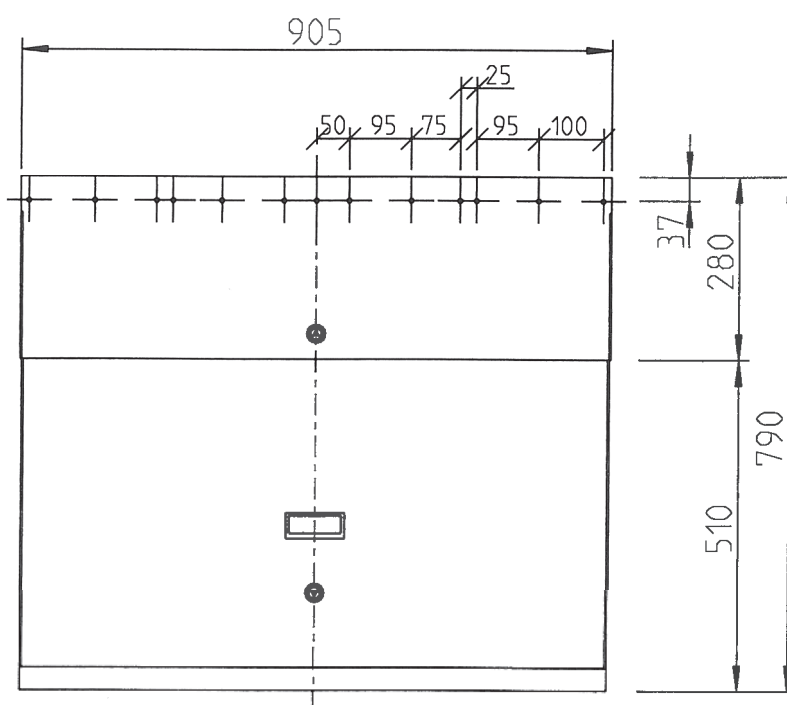
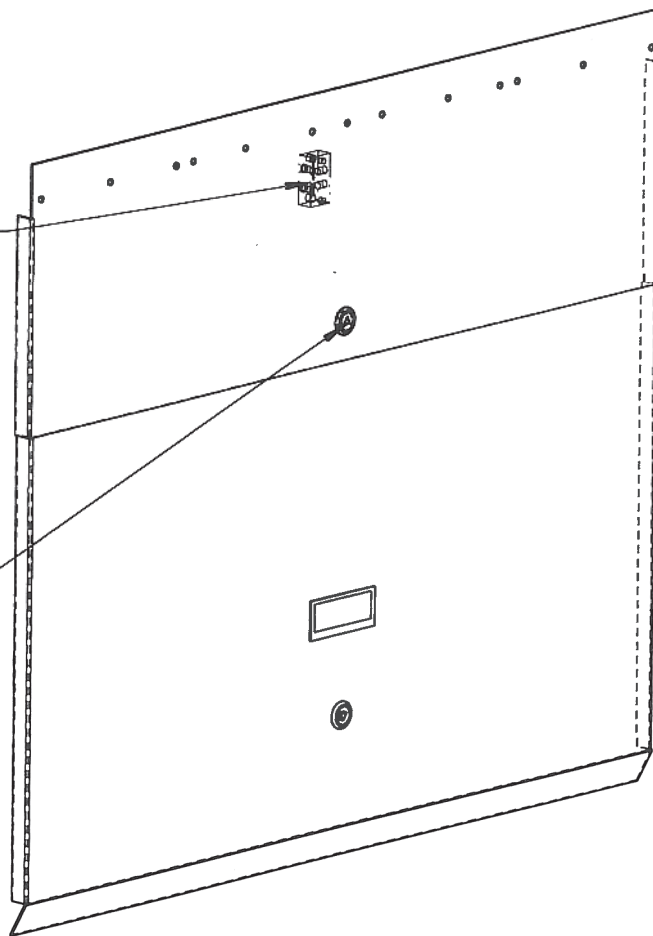
Klappschürze

01.05.07

Klappschürze

Schalter für die Überwachung im aufgeklappten Zustand der Schürze (Kontakt ist geschlossen wenn die Schürze verriegelt ist)

Verriegelung mit einem Dreikant



Schalter für die Überwachung der Schürze im eingeklappten Zustand bereits vormontiert (Kontakt ist geschlossen wenn die Schürze eingeklappt ist)

TB: 800 mm - 900 mm
weitere Türbreiten auf Anfrage