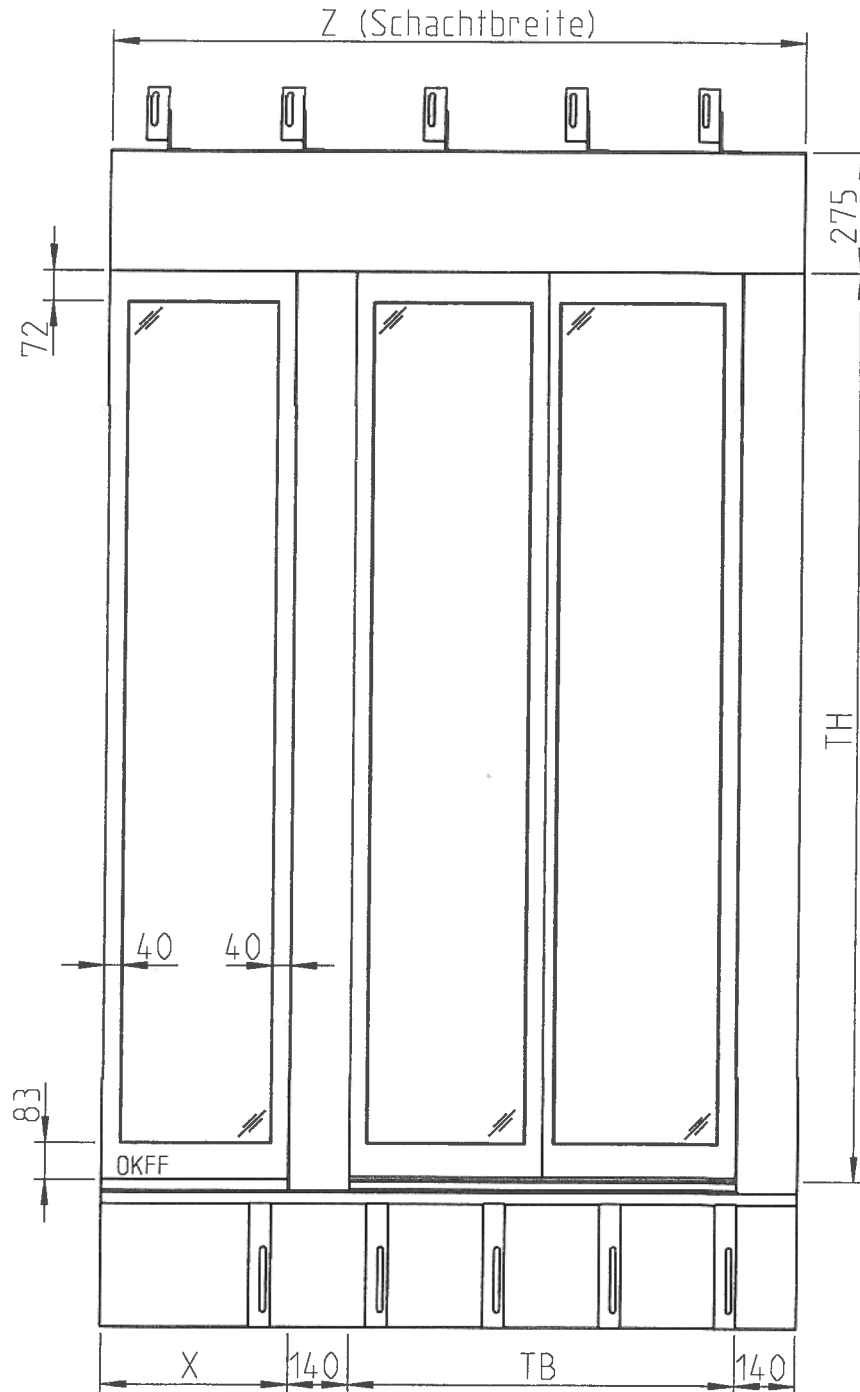


Glasportale

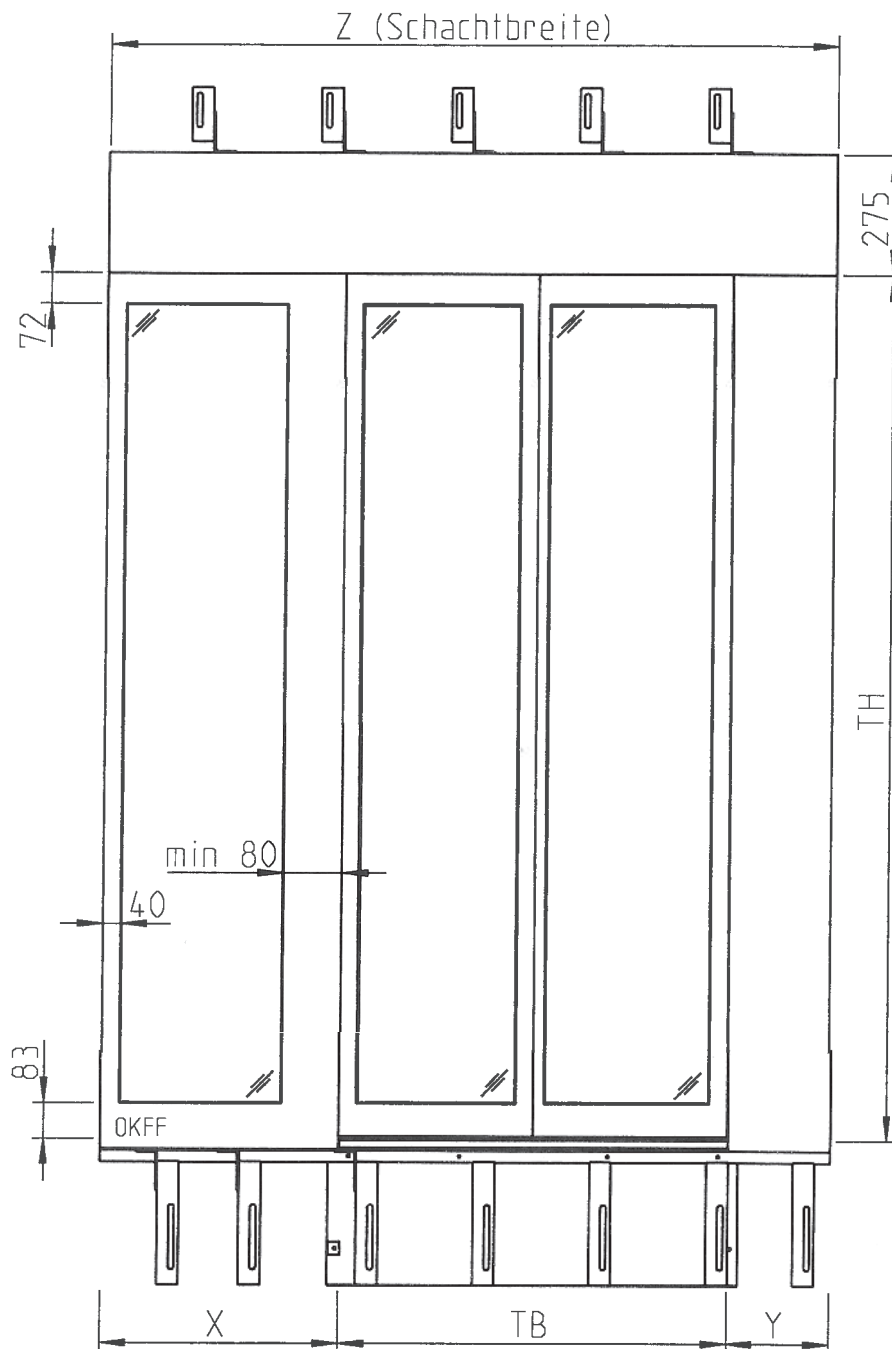
01.05.11

zweiblättrig einseitig öffnende Schachttür
M200 System Portal 30 mit Kämpfer = Portal oben
Standardportale und zusätzlichem allseitig
gerahmtem Glasportal



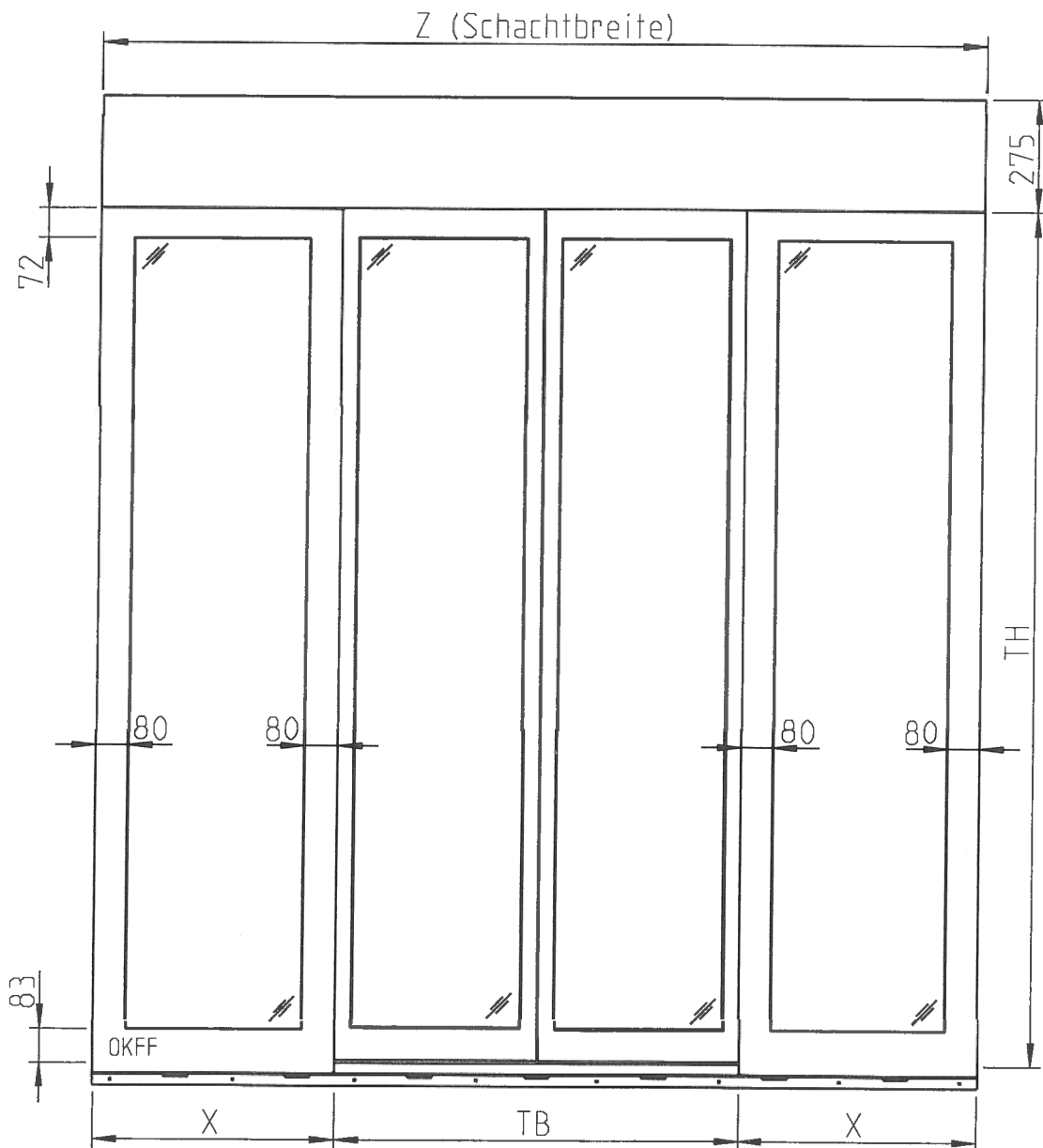
Tür nach links öffnend wie gezeichnet
Tür nach rechts öffnend spiegelbildlich

zweiblättrig einseitig öffnende Schachttür
M200 System Portal 30 mit Kämpfer = Portal oben
Sonderportal auf der Schließkantenseite und
allseitig gerahmtem Glasportal auf der Türoffenseite



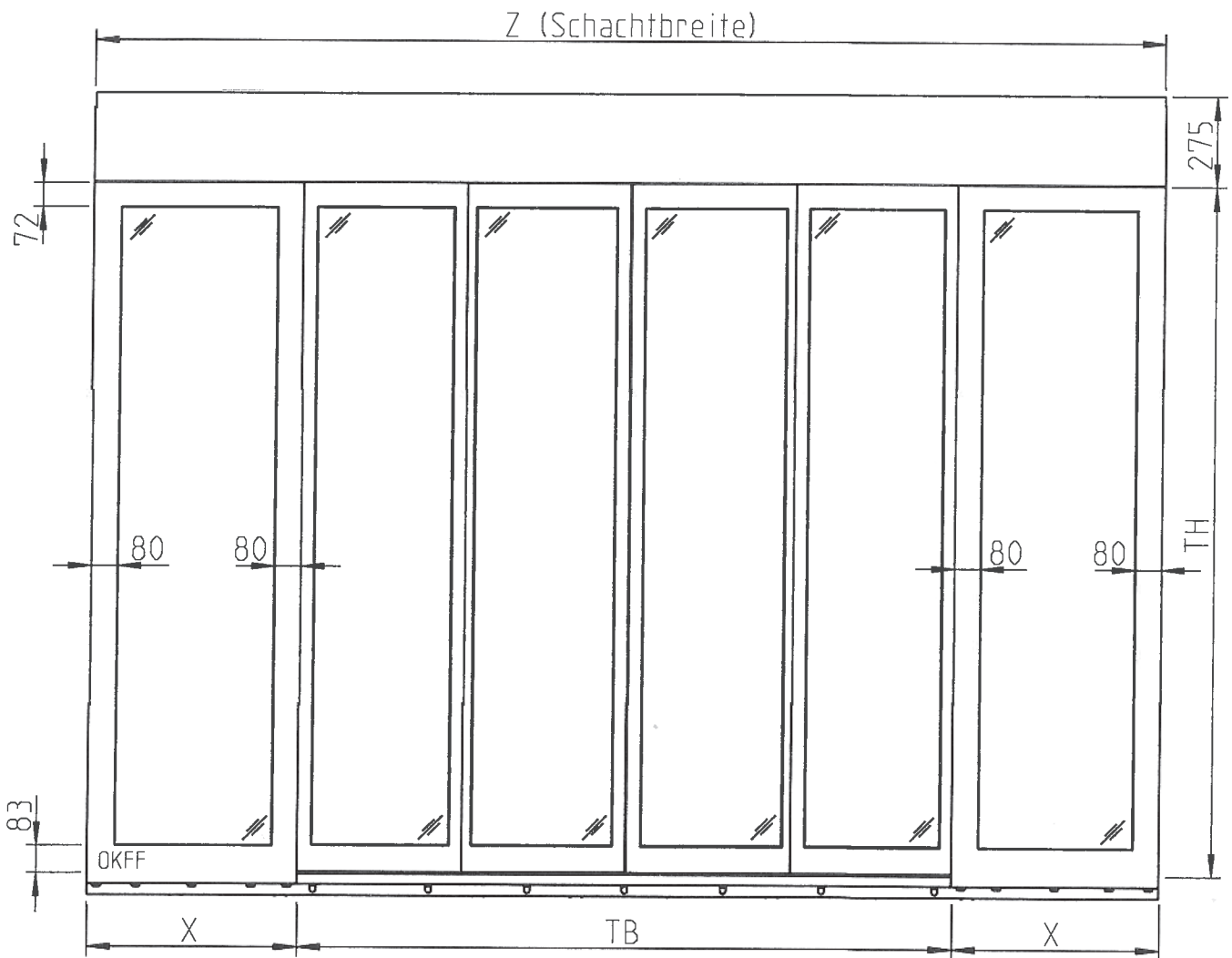
Tür nach links öffnend wie gezeichnet
Tür nach rechts öffnend spiegelbildlich

zweiblättrig mittig öffnende Schachttür
M200 System Portal 30 mit Kämpfer = Portal oben
mit allseitig gerahmte Glasportale



Türantrieb links wie gezeichnet
Türantrieb rechts spiegelbildlich

vierblättrig mittig öffnende Schachttür
M200 System Portal 30 mit Kämpfer = Portal oben
mit allseitig gerahmte Glasportale



Türantrieb links wie gezeichnet
Türantrieb rechts spiegelbildlich

allseitig gerahmtes Glasportal über der Türmechanik

