

Typ Marathon 3000	01.10
-------------------	-------

Beschreibung	01.10.00
--------------	----------

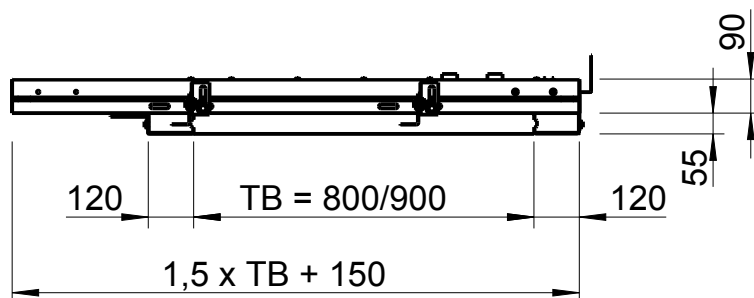
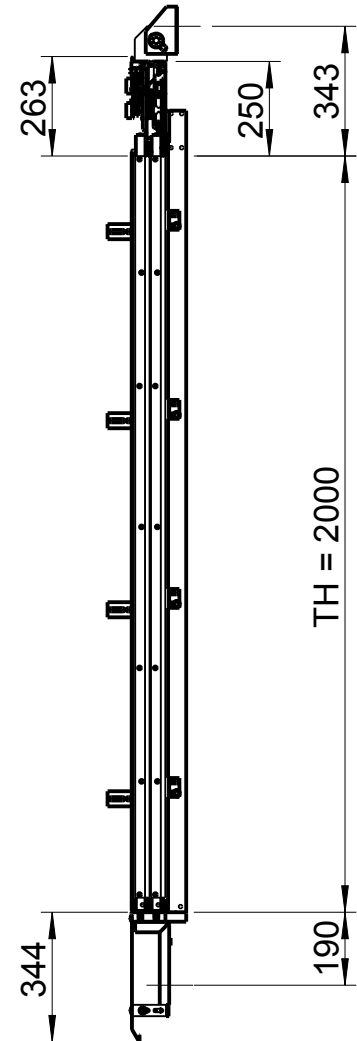
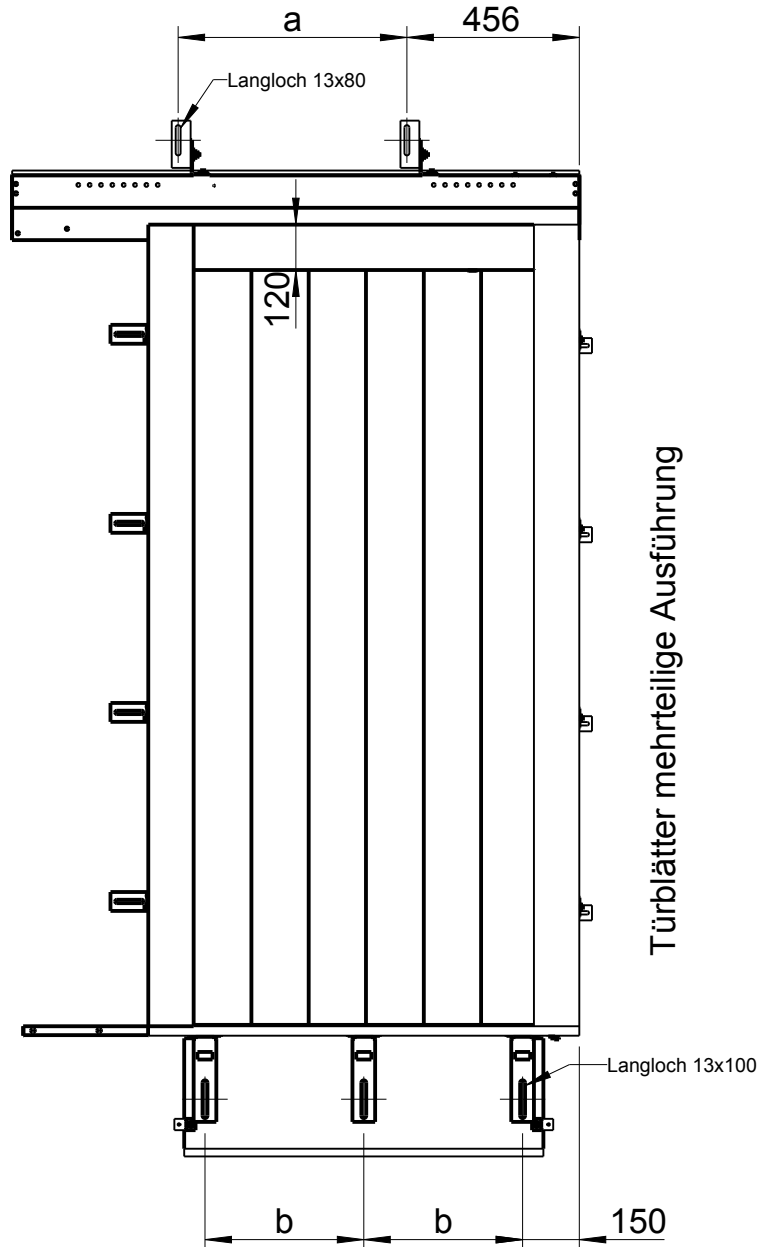
Teleskopschiebetür einseitig öffnend - Typ e2	01.10.01
---	----------

Zubehör	01.10.02
---------	----------

Teleskopschiebetür einseitig öffnend
Typ e2

01.10. 01

Zweiblättrig einseitig öffnende Schachttür TH 2000

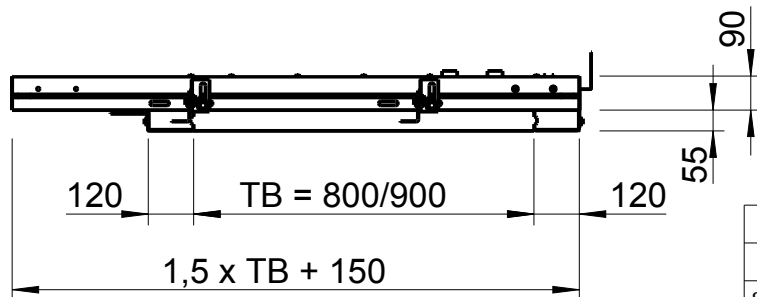
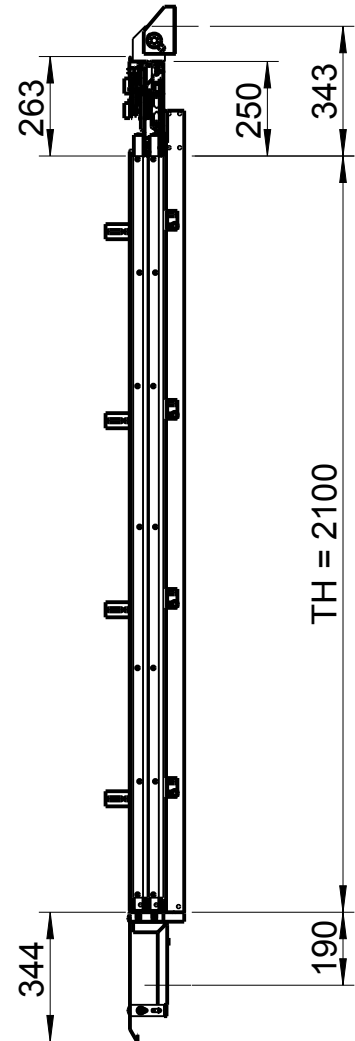
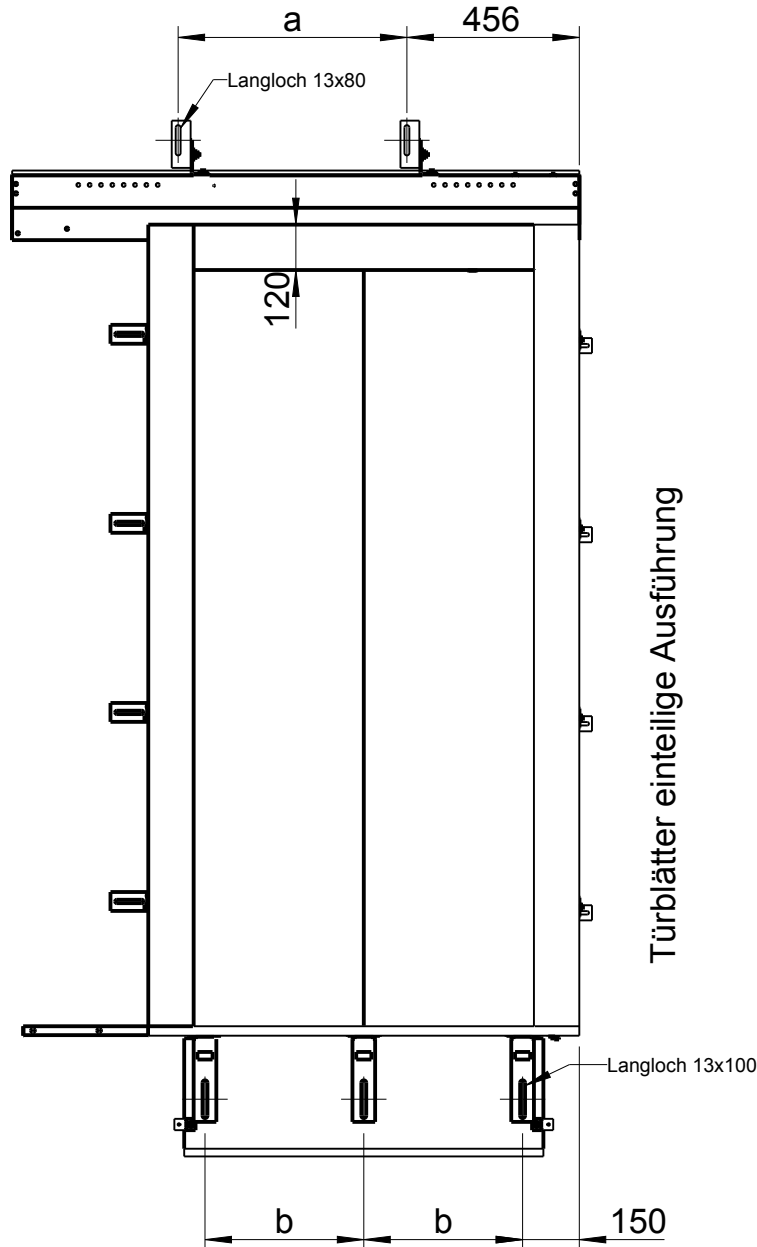


TB	a	b
800	505	370
900	605	420

Tür nach links öffnend wie gezeichnet
Tür nach rechts öffnend spiegelbildlich

TB: 800 mm - 900 mm
TH: 2000 mm - 2100 mm

Zweiblättrig einseitig öffnende Schachttür TH 2100



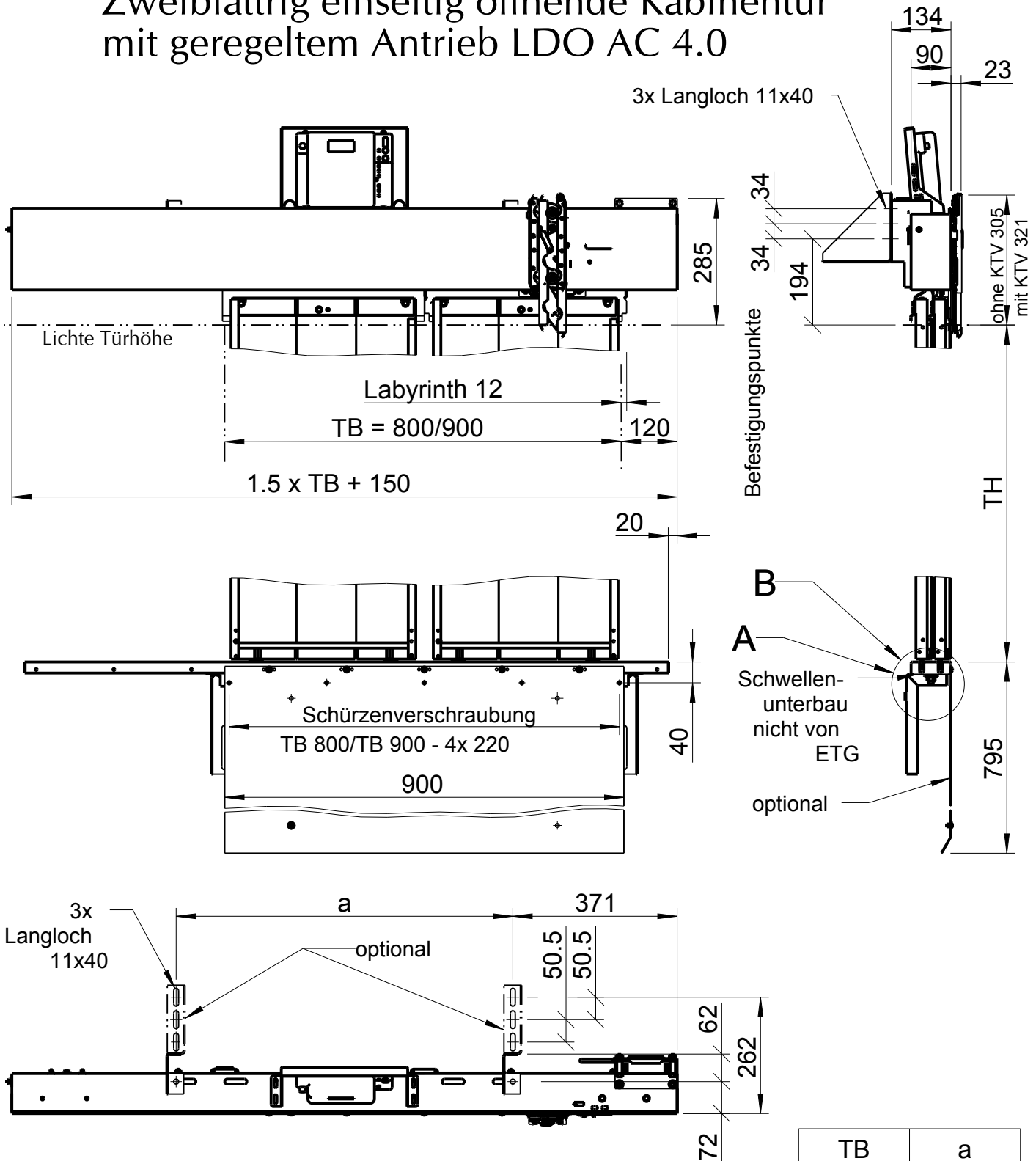
TB	a	b
800	505	370
900	605	420

Türblattausführung

	verzinkt	verzinkt	Edelstahl	Edelstahl
TB / TH	mehrteilig	einteilig	mehrteilig	einteilig
800/2000	X			X
800/2100		X		X
900/2000	X		X	
900/2100		X		X

Tür nach links öffnend wie gezeichnet
Tür nach rechts öffnend spiegelbildlich

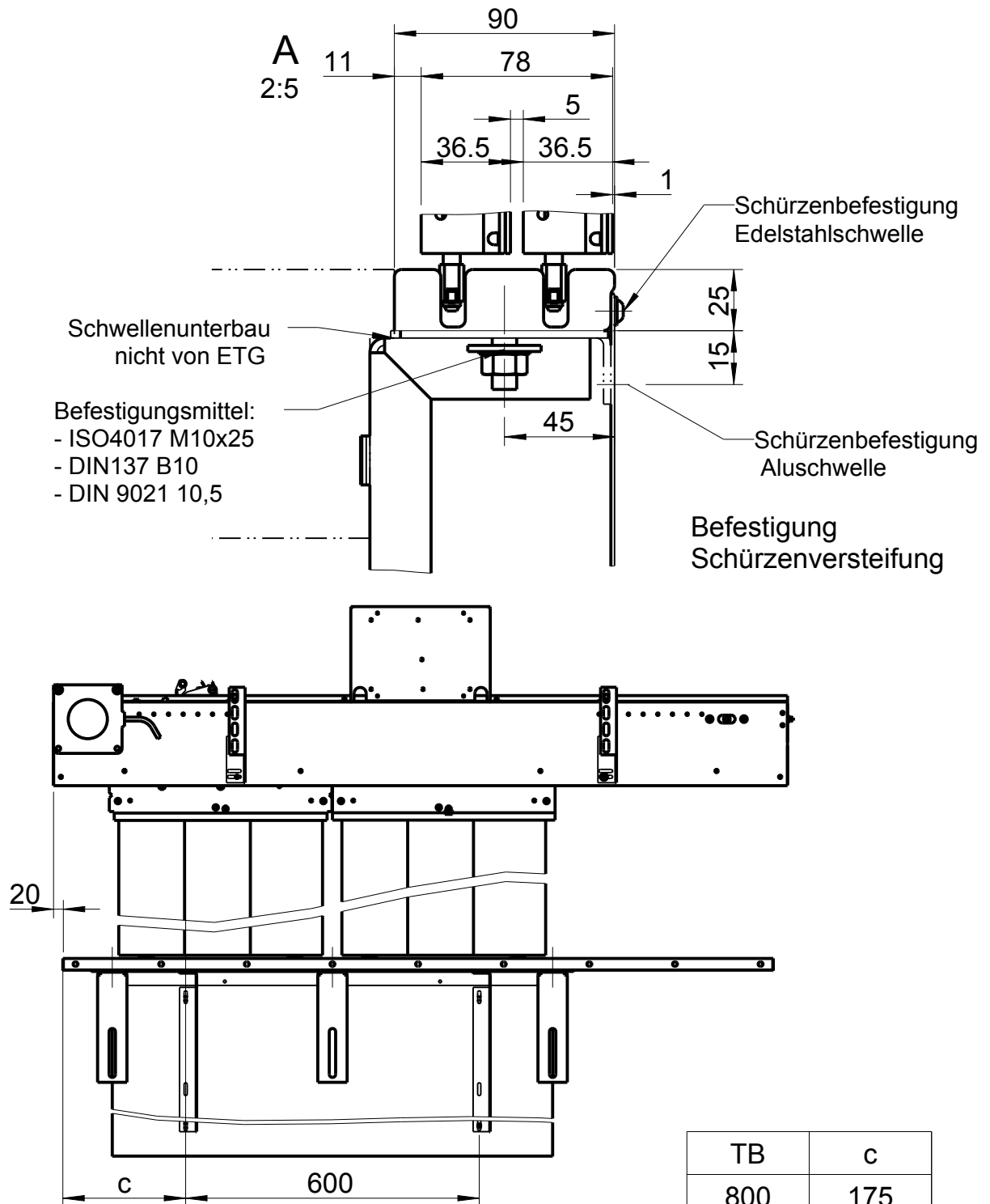
Zweiblättrig einseitig öffnende Kabinentür mit geregelterm Antrieb LDO AC 4.0



Tür nach links öffnend wie gezeichnet
 Tür nach rechts öffnend spiegelbildlich

TB: 800 mm - 900 mm
 TH: 2000 mm - 2100 mm

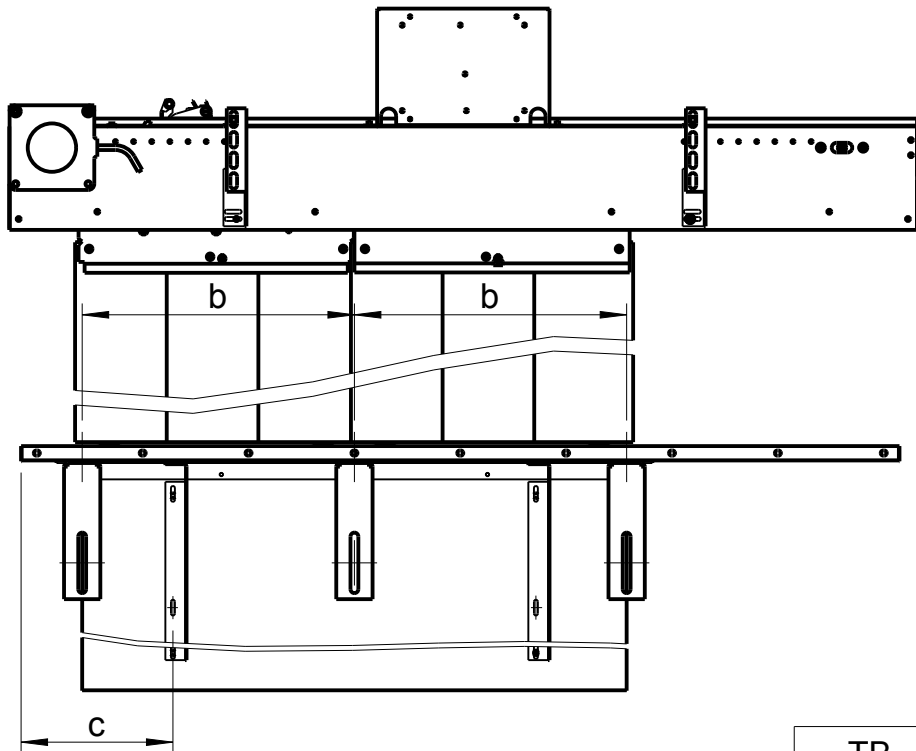
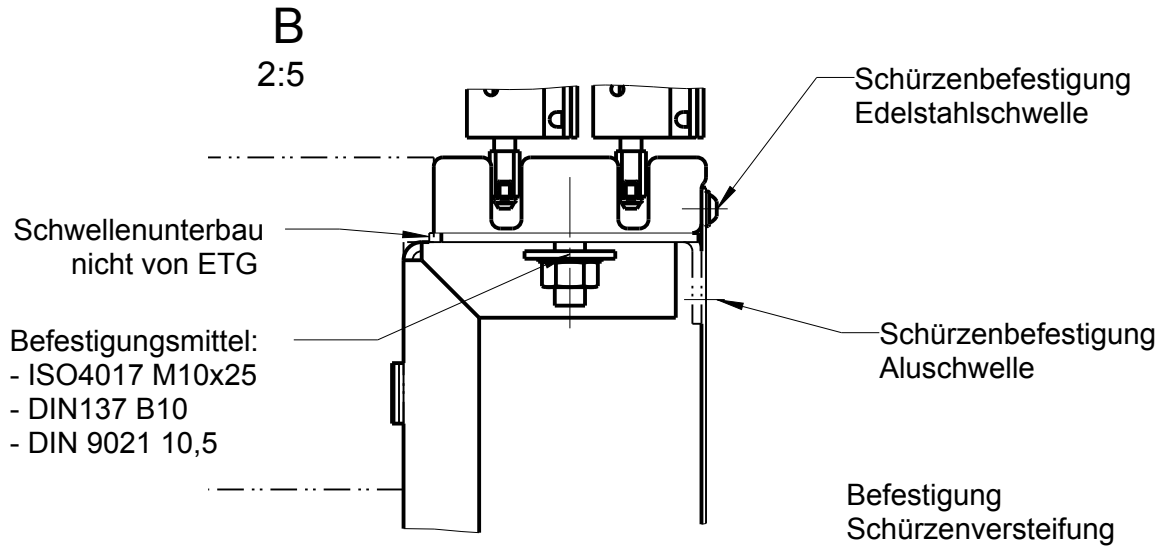
Zweiblättrig einseitig öffnende Kabinentür mit geregeltm Antrieb



Tür nach links öffnend wie gezeichnet
Tür nach rechts öffnend spiegelbildlich

TB: 800 mm - 900 mm
TH: 2000 mm - 2100 mm

Zweiblättrig einseitig öffnende Kabinentür mit geregeltm Antrieb

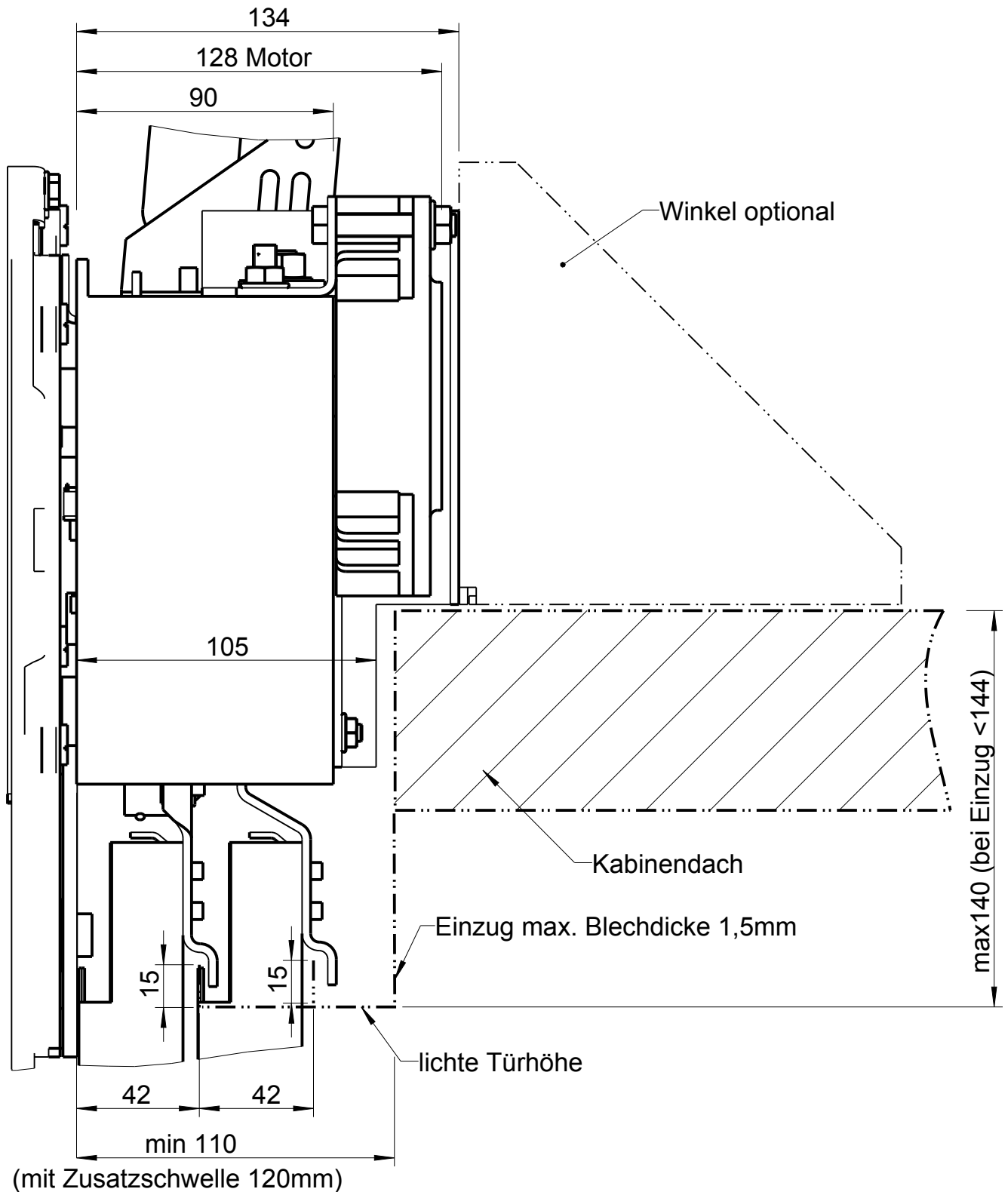


TB	b	c
800	400	175
900	450	250

Tür nach links öffnend wie gezeichnet
 Tür nach rechts öffnend spiegelbildlich

TB: 800 mm - 900 mm
 TH: 2000 mm - 2100 mm

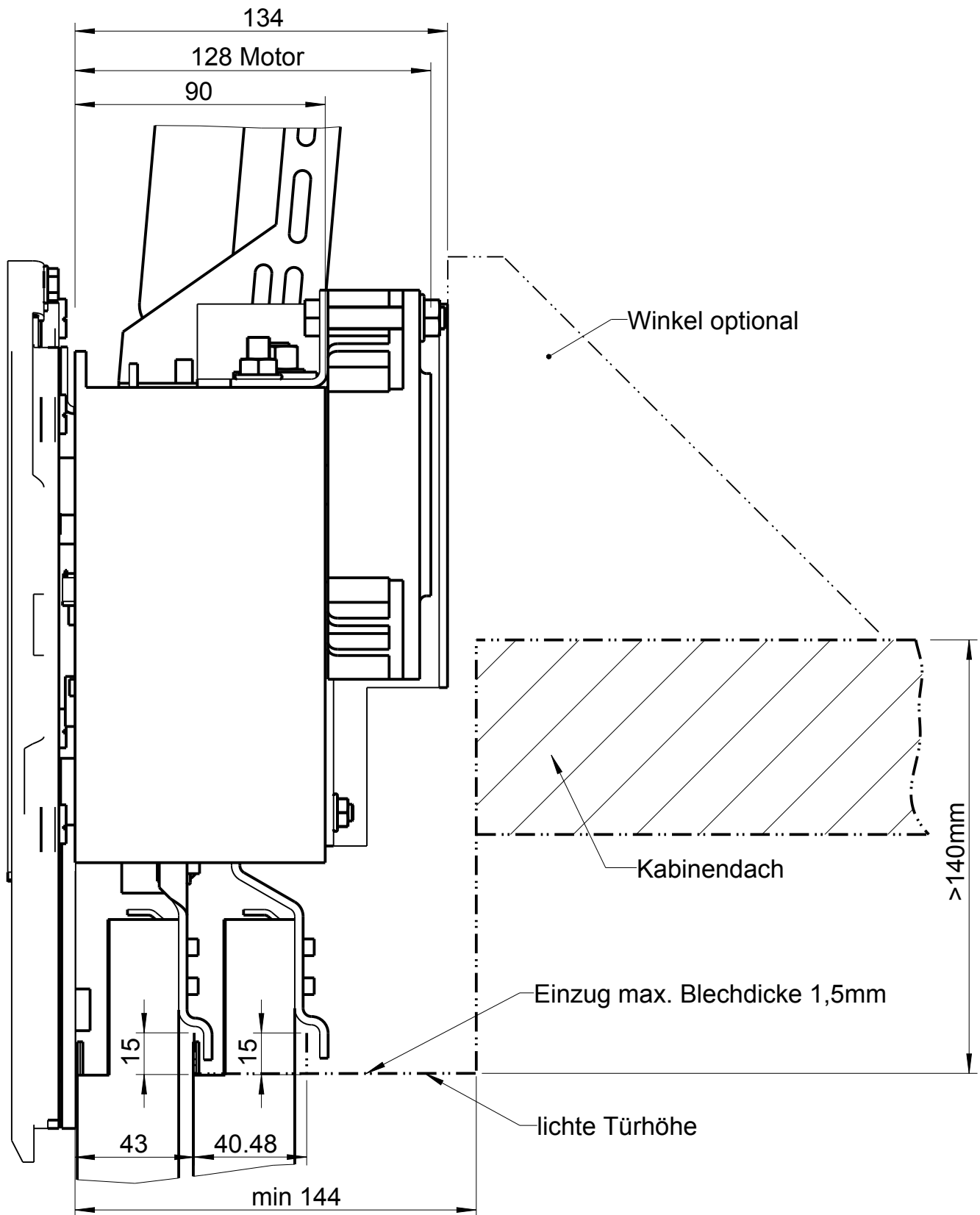
Zweiblättrig einseitig öffnende Kabinentür mit geregeltm Antrieb



Tür nach links öffnend wie gezeichnet
Tür nach rechts öffnend spiegelbildlich

TB: 800 mm - 900 mm
TH: 2000 mm - 2100 mm

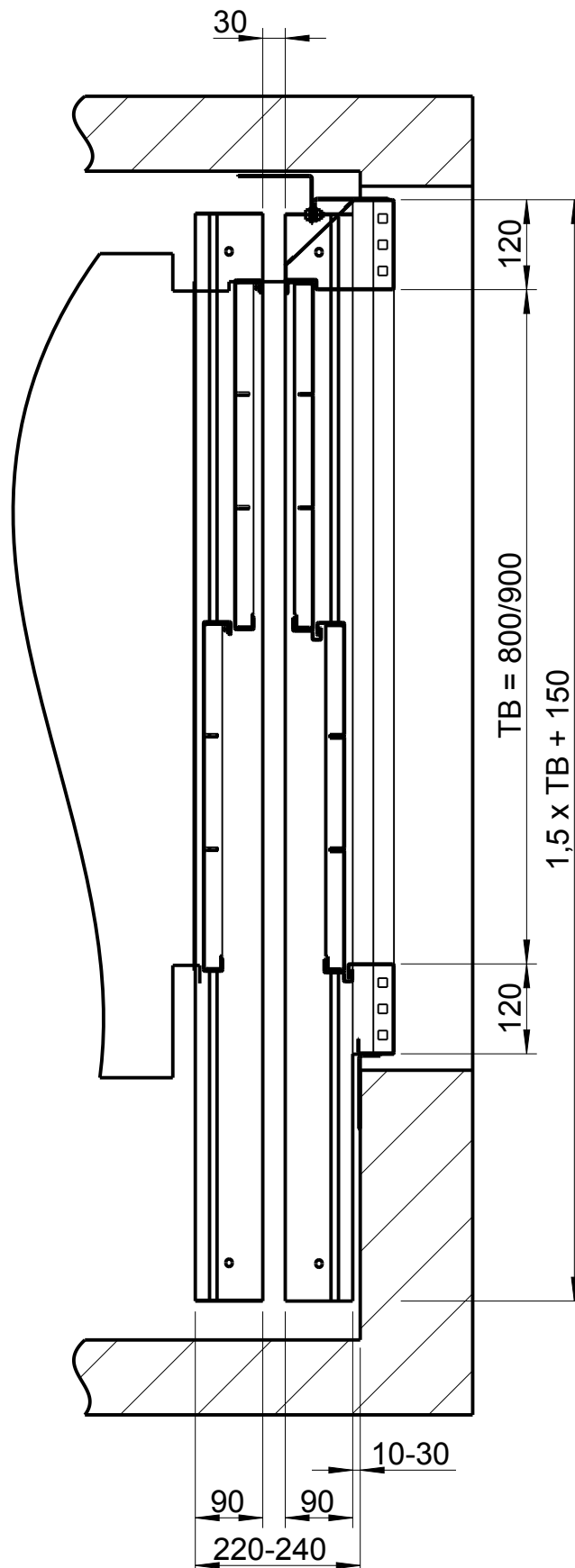
Zweiblättrig einseitig öffnende Kabinentür mit geregeltm Antrieb



Tür nach links öffnend wie gezeichnet
Tür nach rechts öffnend spiegelbildlich

TB: 800 mm - 900 mm
TH: 2000 mm - 2100 mm

Zweiblättrig einseitig öffnende Schacht- und Kabinentür



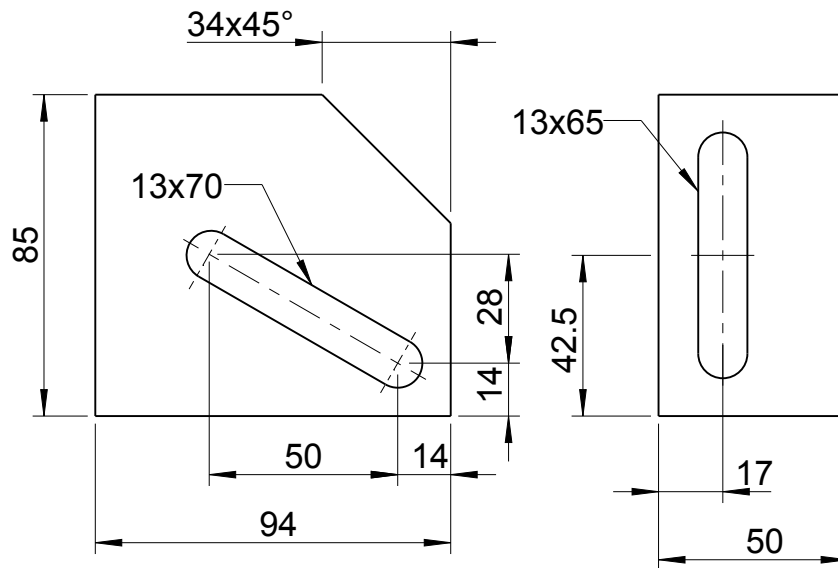
Zubehör

01.10.02

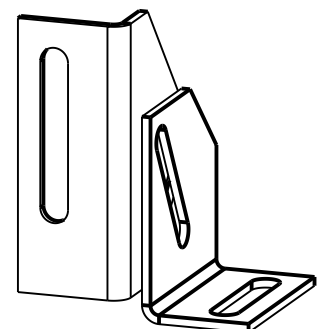
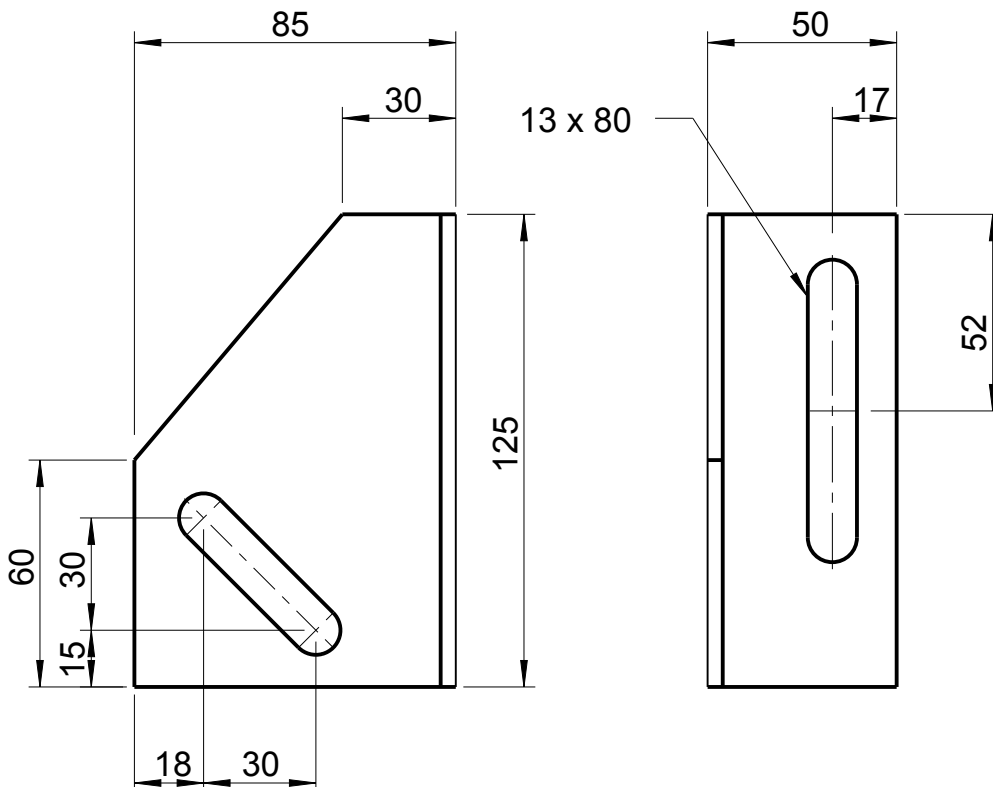
Befestigungswinkel 1 und 3

Befestigung an der Schachttür oben am Kämpfer zum Mauerwerk

Winkel 1

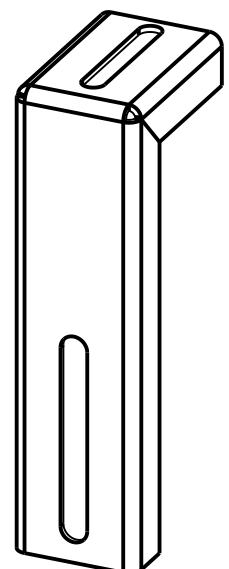
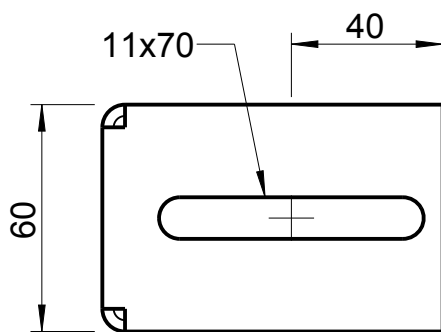
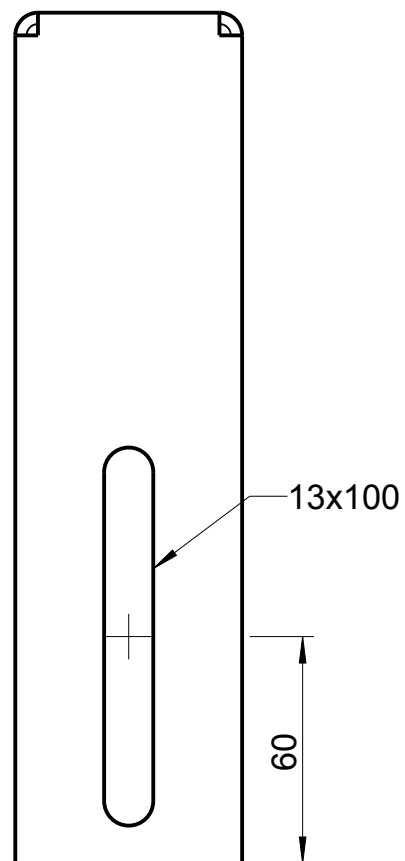
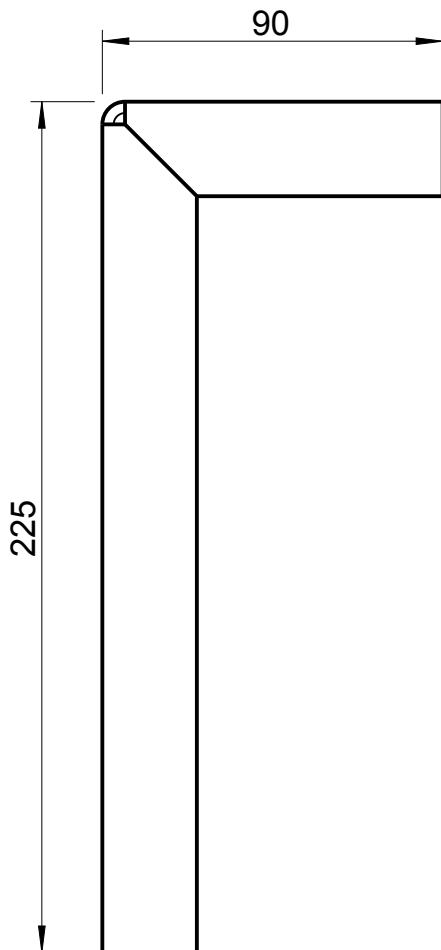


Winkel 3

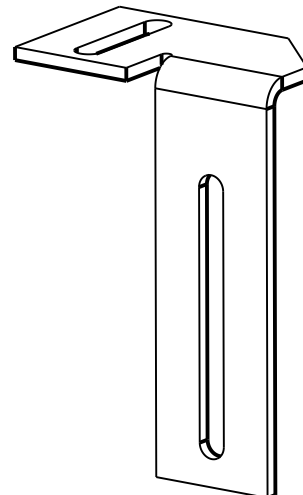
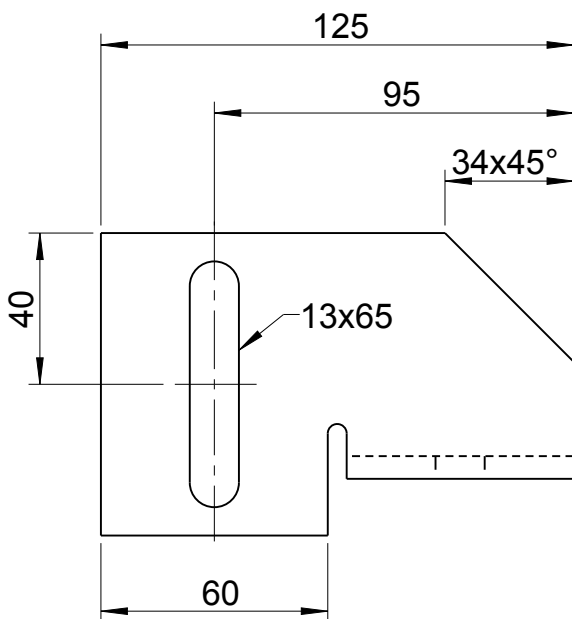
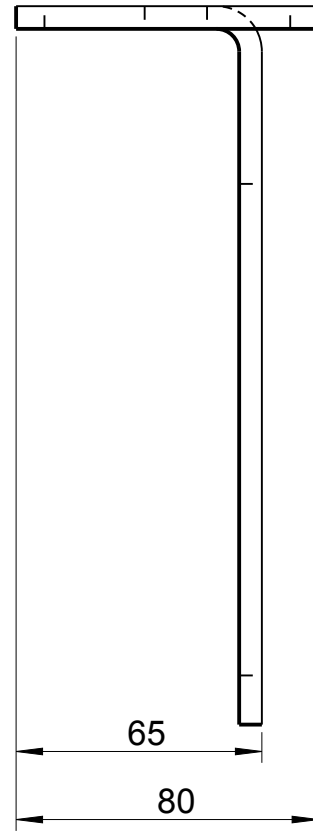
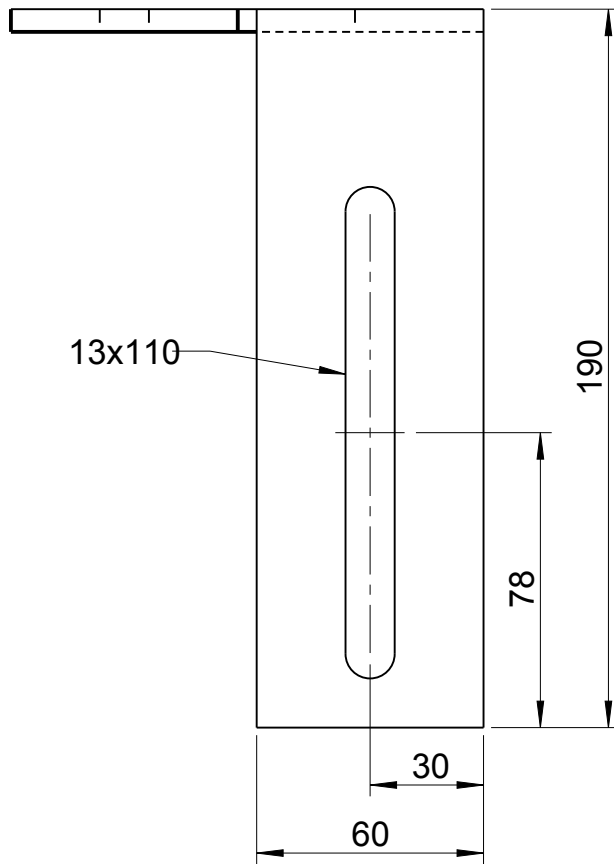


Befestigungswinkel unten

Befestigung an der Schachttür unter der Türschwelle



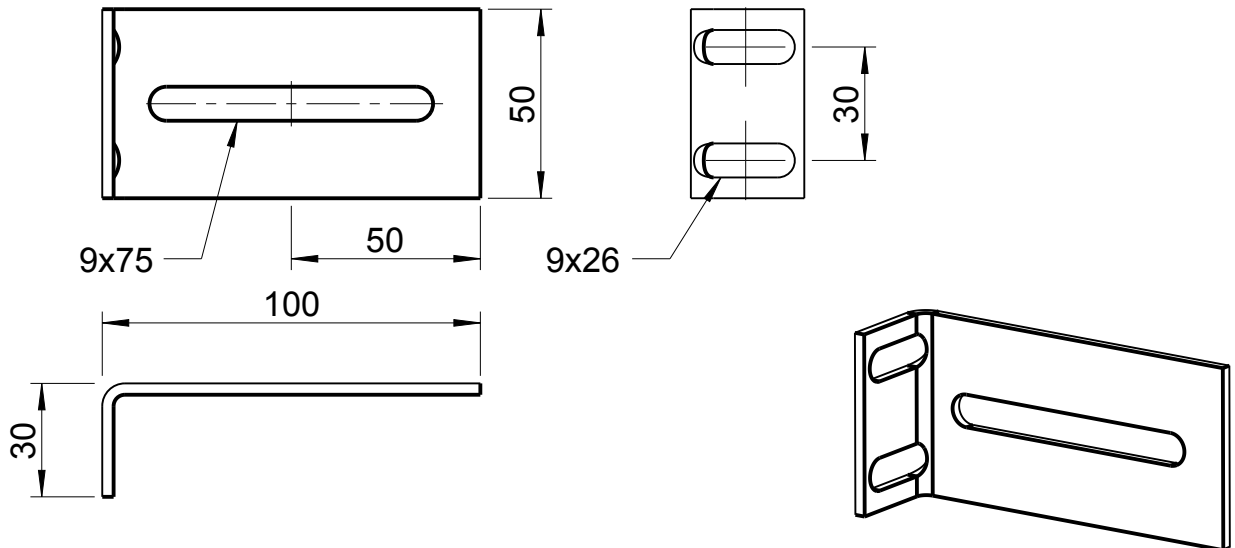
Nischenbefestigungswinkel für Schachttür



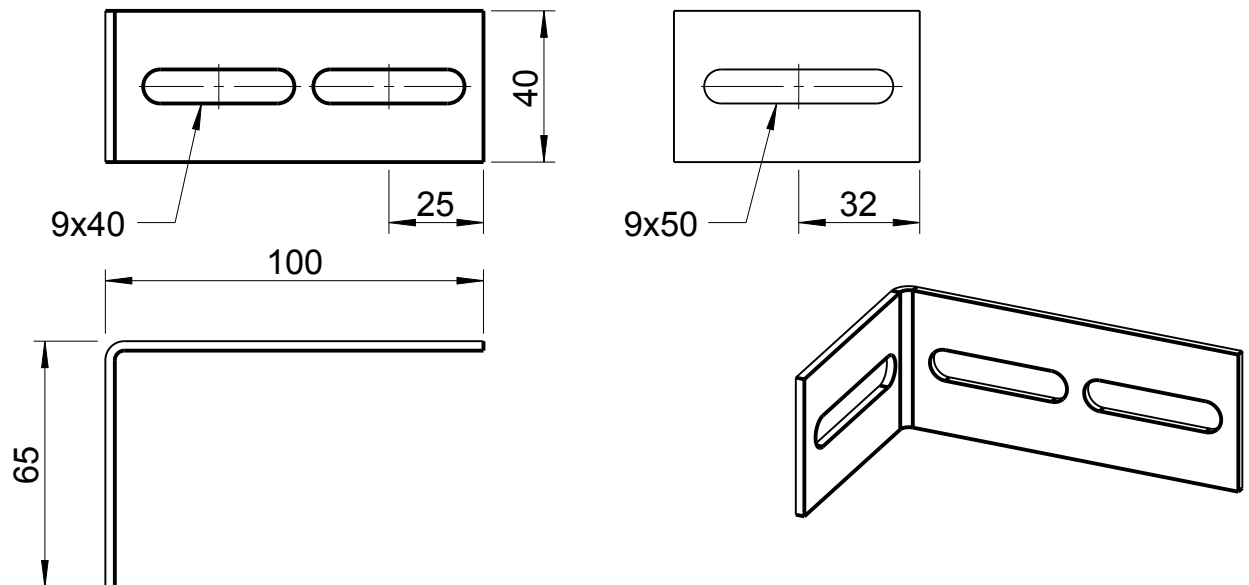
Befestigungswinkel für Schachttür

seitliche Befestigung der Schachttür

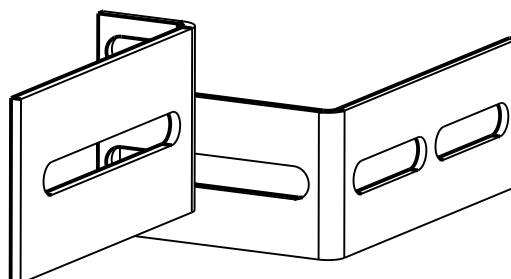
Winkel 1 (für Portal Türoffenseite)



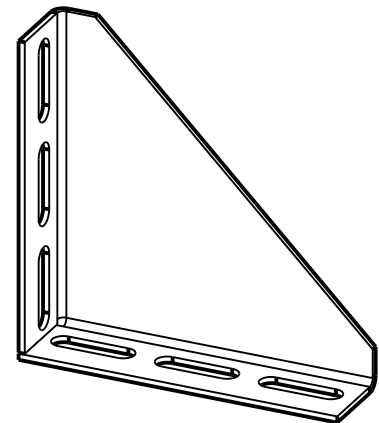
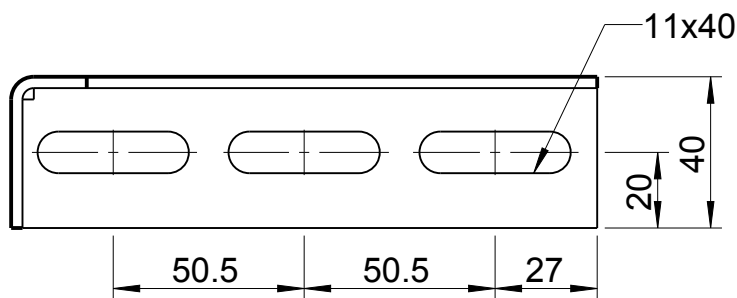
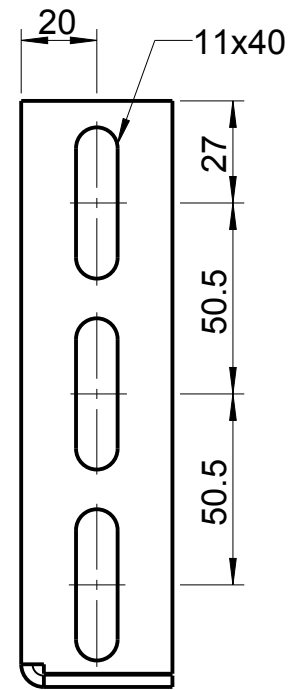
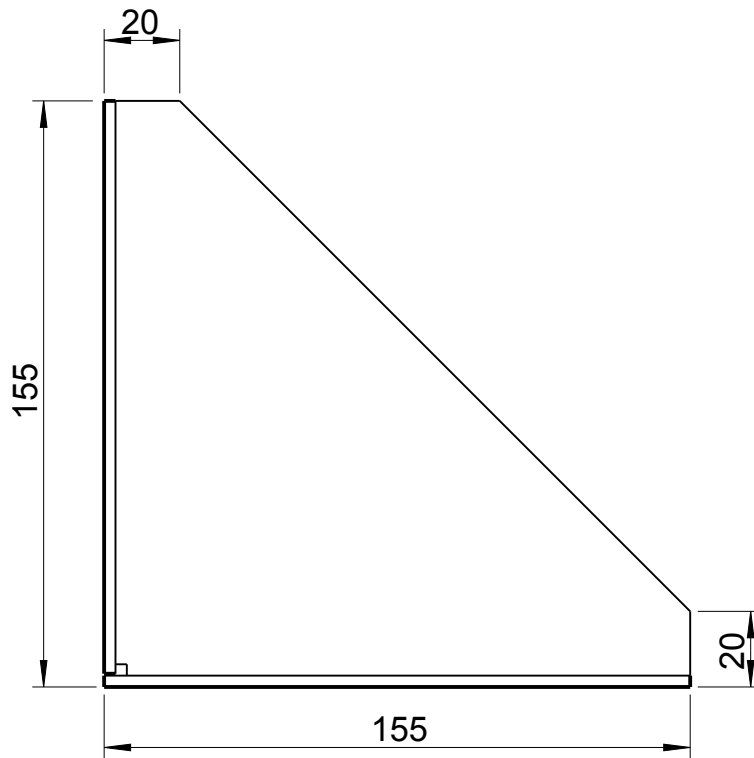
Winkel 2



Winkelpaar 1 + 2 für Portal Schließkantenseite



Kabinentürbefestigungswinkel oben (optional)



Kabinentürbefestigungswinkel unten (optional)

