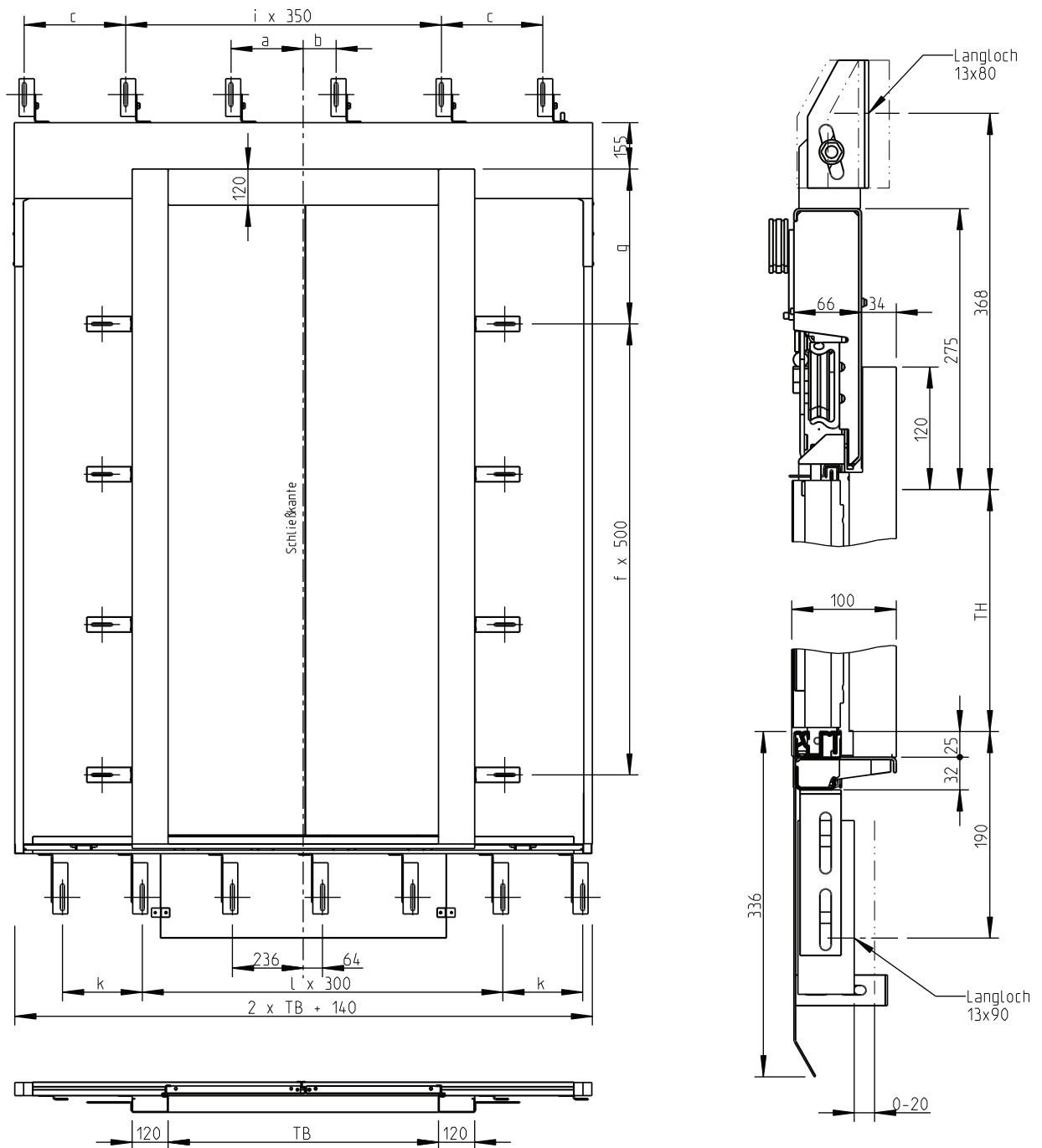


Schiebetür zentral öffnend Typ m2s - 55
EN81-58 und EN81-71 Kat. 0+1
System Portal 55

01.11.05

Zweiblättrig mittig öffnende Schachttür schmal



TH	seitl. Befestigungspunkte	
	f	g
2000	2	465
2100	3	515
2200	3	265
2300	3	315
2400	3	365
2500	3	415

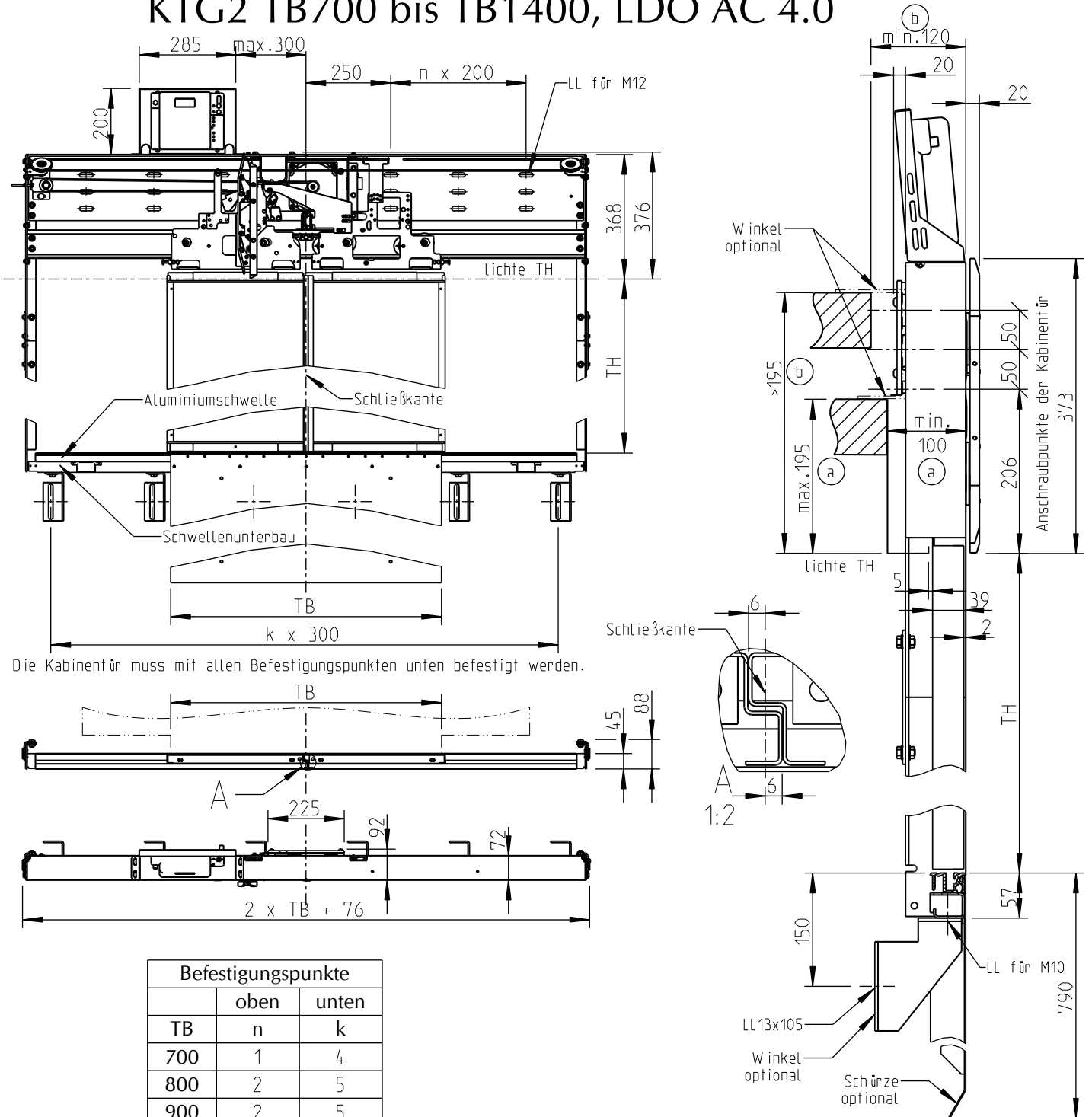
TB	Befestigungspunkte oben				Bef.-punkte unten	
	a	b	c	i	k	l
700	66	284	283	2	366	2
800	241	109	208	3	166	4
900	241	109	308	3	266	4
1000	66	284	233	4	366	4
1100	66	284	333	4	466	4
1200	241	109	258	5	266	6
1300	241	109	358	5	366	6
1400	66	284	283	6	466	6

Türantrieb links wie gezeichnet
Türantrieb rechts spiegelbildlich

Änderung vorbehalten

Türbreite (TB): 700 mm - 1400 mm
Türhöhe (TH): 2000 mm - 2500 mm

Zweiblättrig mittig öffnende Kabinentür schmal KTG2 TB700 bis TB1400, LDO AC 4.0



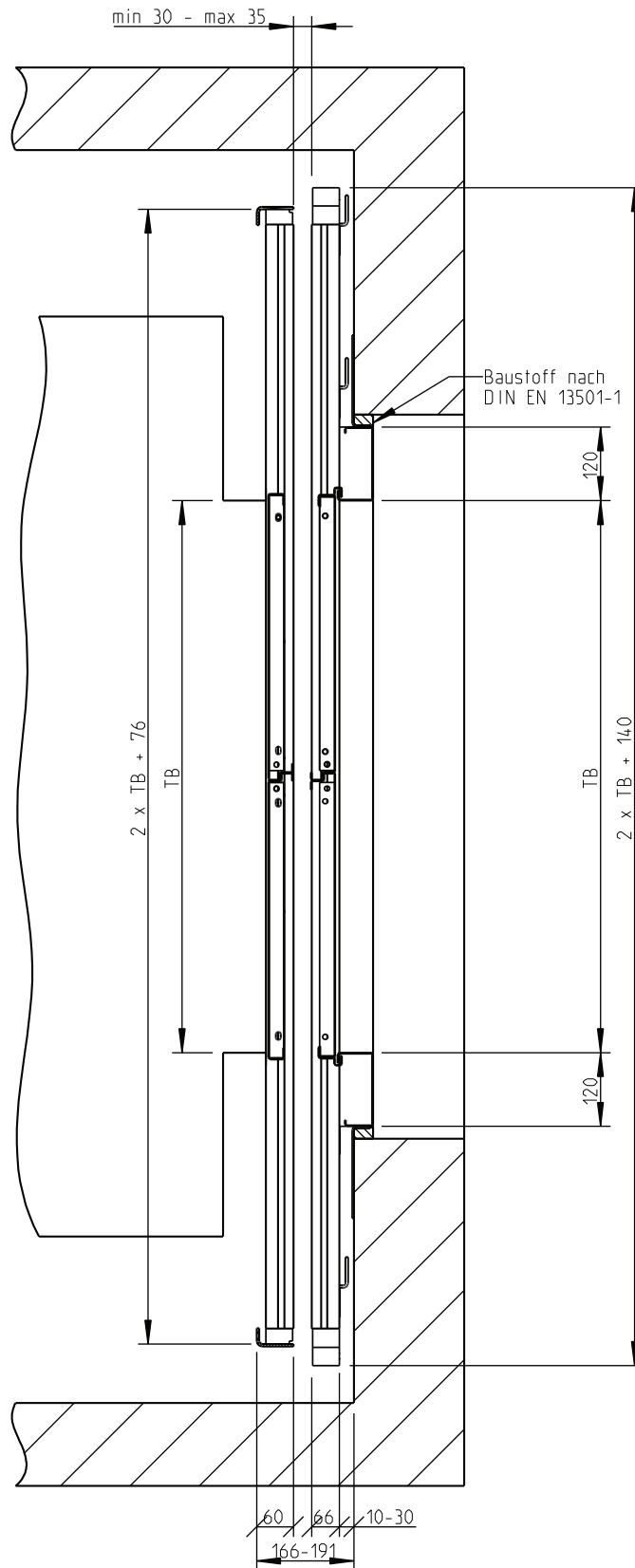
Befestigungspunkte		
	oben	unten
TB	n	k
700	1	4
800	2	5
900	2	5
1000	3	6
1100	3	6
1200	4	7
1300	4	7
1400	5	8

Türantriebsseite links wie gezeichnet
 Türantriebsseite rechts spiegelbildlich

TB: 700 mm - 1400 mm
 TH: 2000 mm - 2500 mm

(a) und (b) stellen 2 verschiedene Varianten dar.

Zweiblättrig mittig öffnende Schacht- und Kabinentür schmal



Türantrieb links wie gezeichnet
Türantrieb rechts spiegelbildlich
Änderung vorbehalten

Türbreite (TB): 700 mm - 1400 mm
Türhöhe (TH): 2000 mm - 2500 mm