

Checkliste für Umbauschachttür „mechanic mod kit“ für einseitig öffnende Türen

Komm. Nummer	
Anlagennummer	
Stck.zahl Schachttüren	
Stck.zahl Kabinentüren	

Wichtige Punkte:

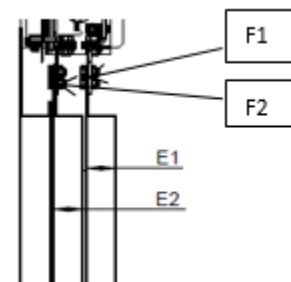
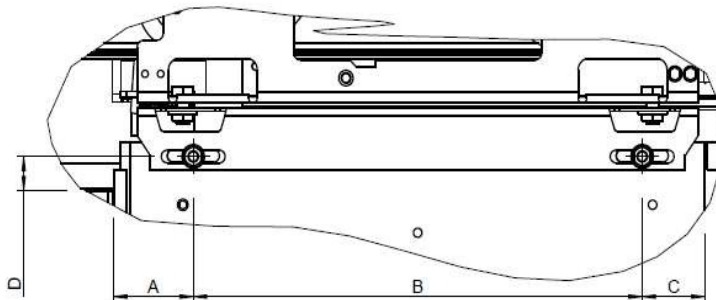
- Türtyp / Firma der alten, zu ersetzenden Tür []
- Öffnungsrichtung nach öffnend links / rechts
- Türbreite in mm 700 / 800 / 900 / 1000
- Türhöhe in mm []
- Türblattdicke schnelles Türblatt E1= [] mm
- Anbauversatz am schnellen Türblatt F1= [] mm
- Türblattdicke langsames Türblatt E2= [] mm
- Anbauversatz am langsames Türblatt F1= [] mm
- Türblattblechdicke d = [] mm
- Türblattbefestigung oben
- Abstand der Befestigungspunkte zum äußeren Rand
- Richtung Schließkante A= [] mm
- Abstand der Befestigungspunkte zueinander B= [] mm
- Richtung Tür-offen-Seite C= [] mm
- Befestigungsabstand über lichte Türhöhe D= [] mm
- Portalform an der Schließkante



ohne Labyrinth, Weg vom Türblatt 1= TB



mit Labyrinth, Weg vom Türblatt 1= TB + [] mm



- Entriegelungsmöglichkeit

Variante 1 - senkrecht nach unten
 Variante 2 - waagrecht in Öffnungsrichtung
 Variante 3 - vom Türblatt aus

- Entriegelung der untersten Schachttür aus der Grube nötig? ja / nein
- Schalter für Notentriegelungsüberwachung ST nötig? ja / nein
- Türen müssen nach EN81-20 sein (inkl. mechan. KTV)? ja / nein
- W-LAN Dongle benötigt für Türantrieb? ja / nein
- Vorverkabelung der Türkontakte nötig? ja / nein
- Vorhandenes Schließgewicht übernehmbar? ja / nein

Wenn „nein“ - kann eine Feder eingesetzt werden?
 (nur bei einfachen Blechtüren)

Wenn „nein“ - welches Gewicht wird ca. benötigt?
 (Abmessungen des alten Schließgewichtes)

Länge/ Breite/ Höhe/ Ø / Gewicht
 bei „nein“ - wieviel Platz ist in der
 Schließkantenzarge vorhanden?

- Bilder bitte anhängen von:

aktueller Notentriegelung

check

aktuelles Schließgewicht

check

Umlenkung von aktuellem Schließgewicht

check

Zarge Schließkante von Schachtseite (obere Hälfte)

check

Voraussetzungen:

Alte Zargenhöhe ist mind. 300mm hoch.

check

Die Zarge ragt mind. 100mm in den Schacht hinein.

check

Der Abstand zwischen Schacht- und Kabinentür ist auf 30mm einstellbar.

check

