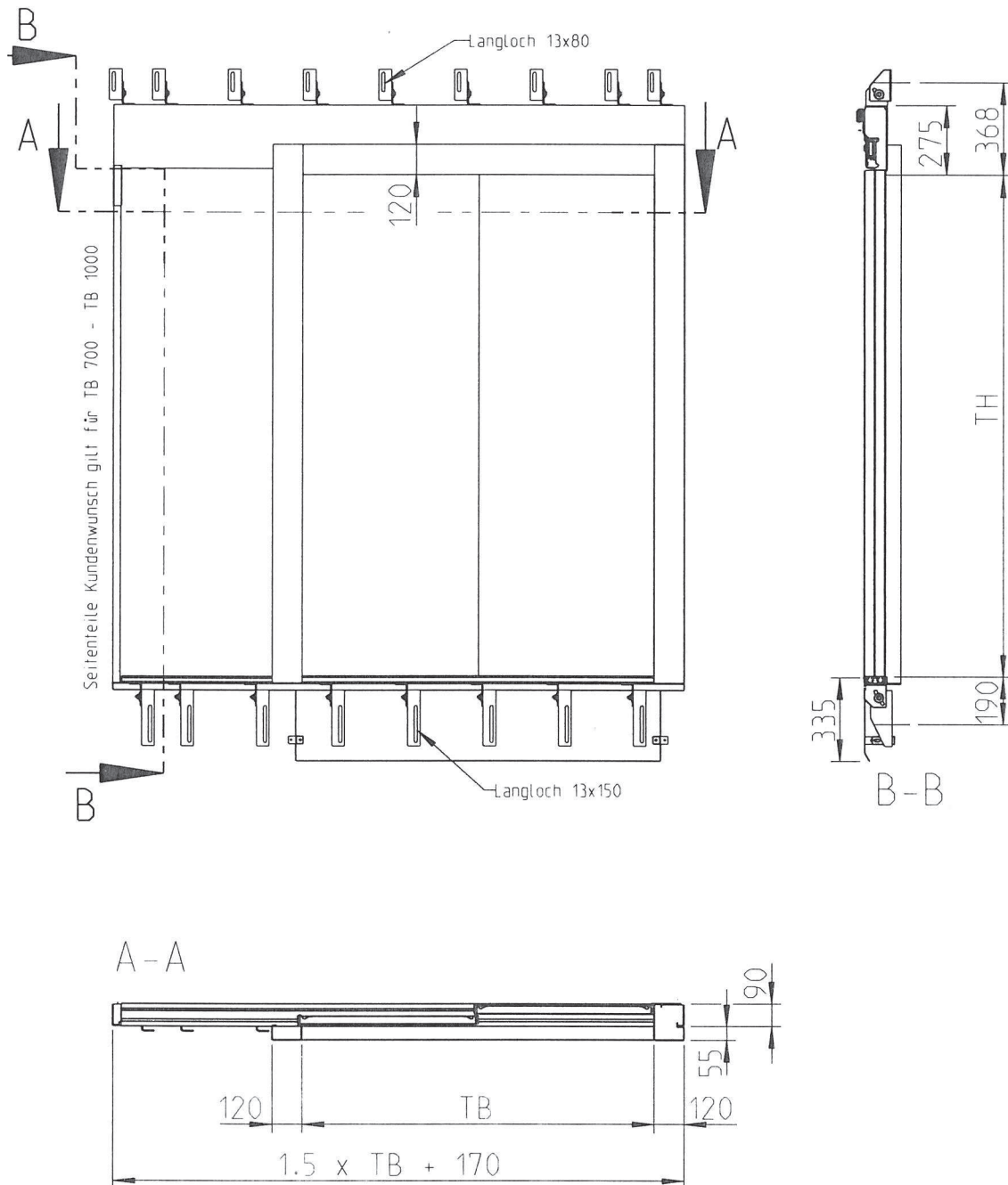


Teleskopschiebetür einseitig öffnend  
Typ e2

---

01.01.01

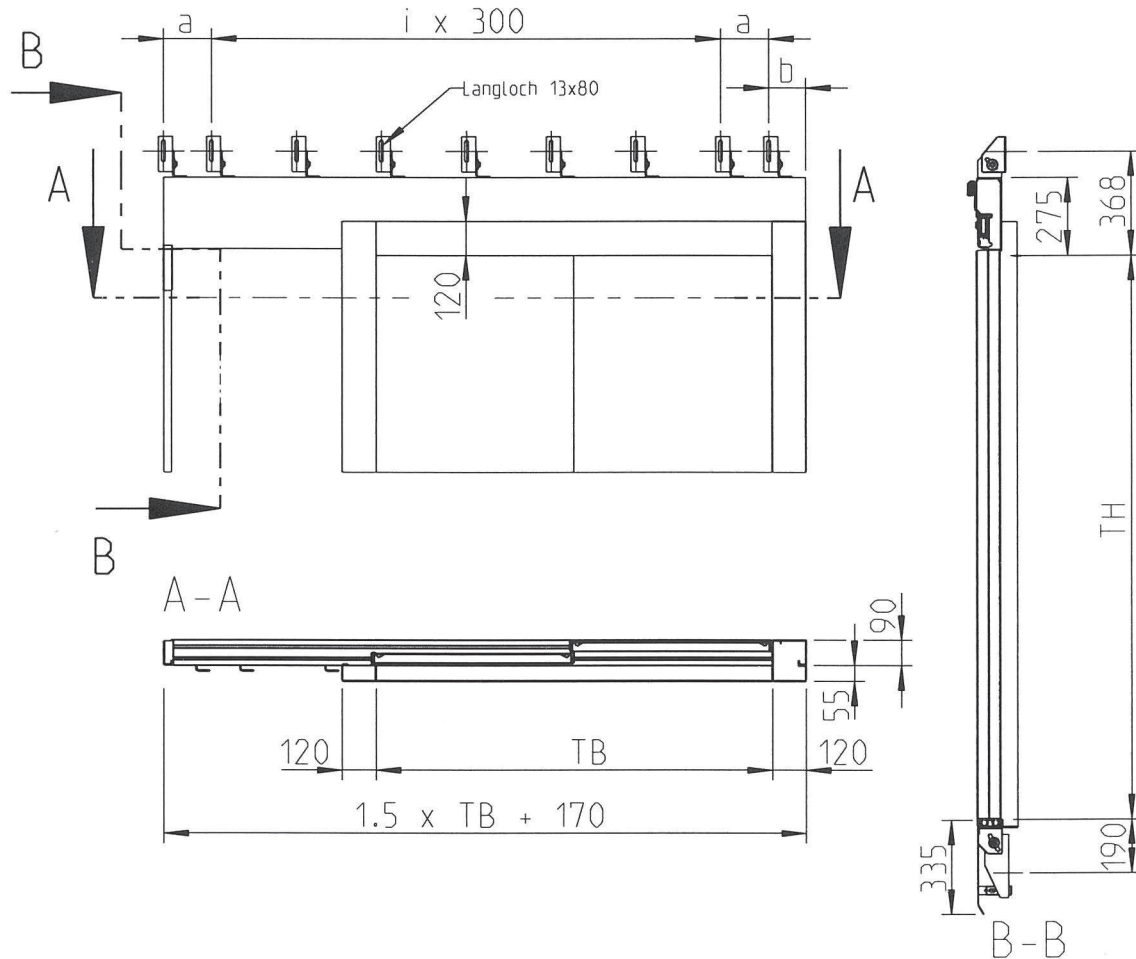
## Zweiblättrig einseitig öffnende Schachttür



Tür nach links öffnend wie gezeichnet  
Tür nach rechts öffnend spiegelbildlich

TB: 700 mm - 1400 mm  
TH: 2000 mm - 2500 mm

## Zweiblättrig einseitig öffnende Schachttür



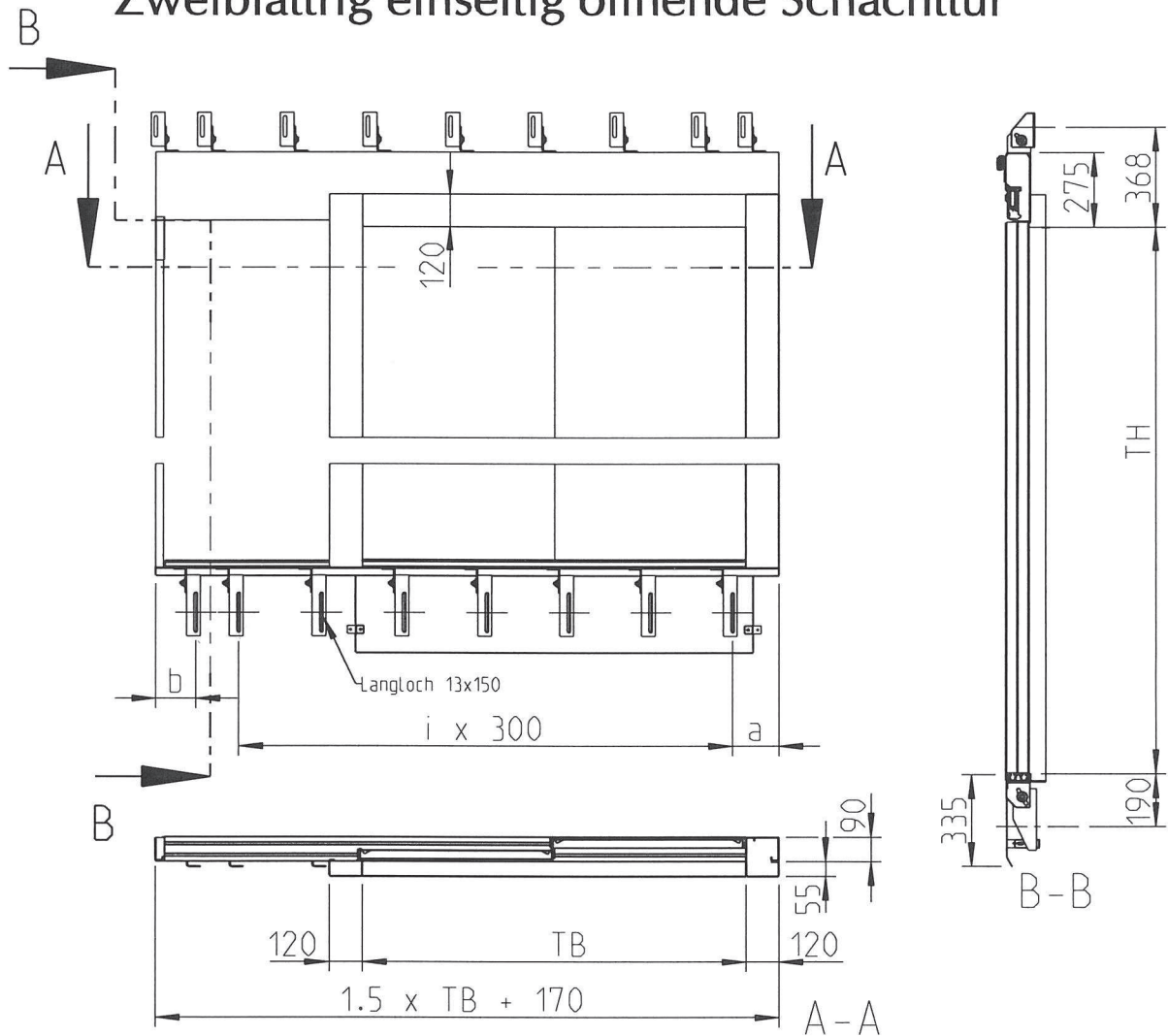
### Bemaßung der Befestigungspunkte oben

TB	a	i	b links öffnend	b rechts öffnend
700	245	2	130	0
800	320	2	130	0
900	395	2	130	0
1000	170	4	130	0
1100	245	4	130	0
1200	320	4	130	0
1300	395	4	130	0
1400	170	6	130	0

Tür nach links öffnend wie gezeichnet  
Tür nach rechts öffnend spiegelbildlich

TB: 700 mm - 1400 mm  
TH: 2000 mm - 2500 mm

## Zweiblättrig einseitig öffnende Schachttür



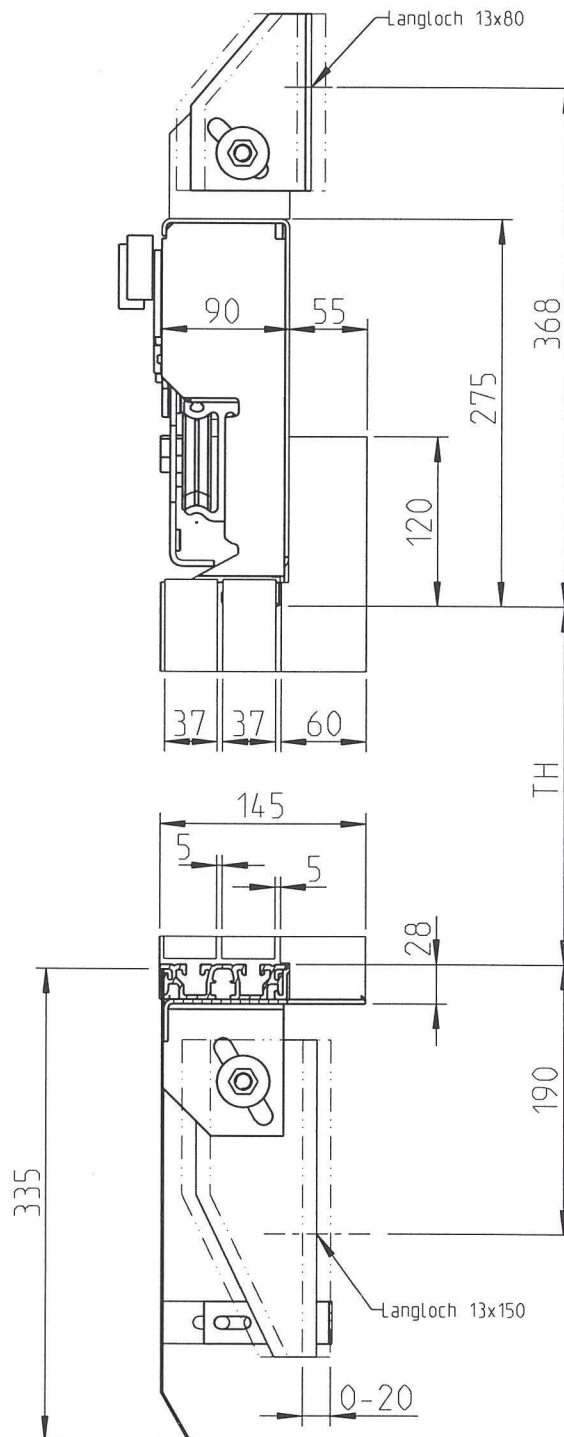
### Bemaßung der Befestigungspunkte unten

TB	i	a links öffnend	b links öffnend	a rechts öffnend	b rechts öffnend
700	2	170	145	300	15
800	3	170	145	300	15
900	3	170	145	300	15
1000	4	170	145	300	15
1100	4	170	145	300	15
1200	5	170	145	300	15
1300	5	170	145	300	15
1400	6	170	145	300	15

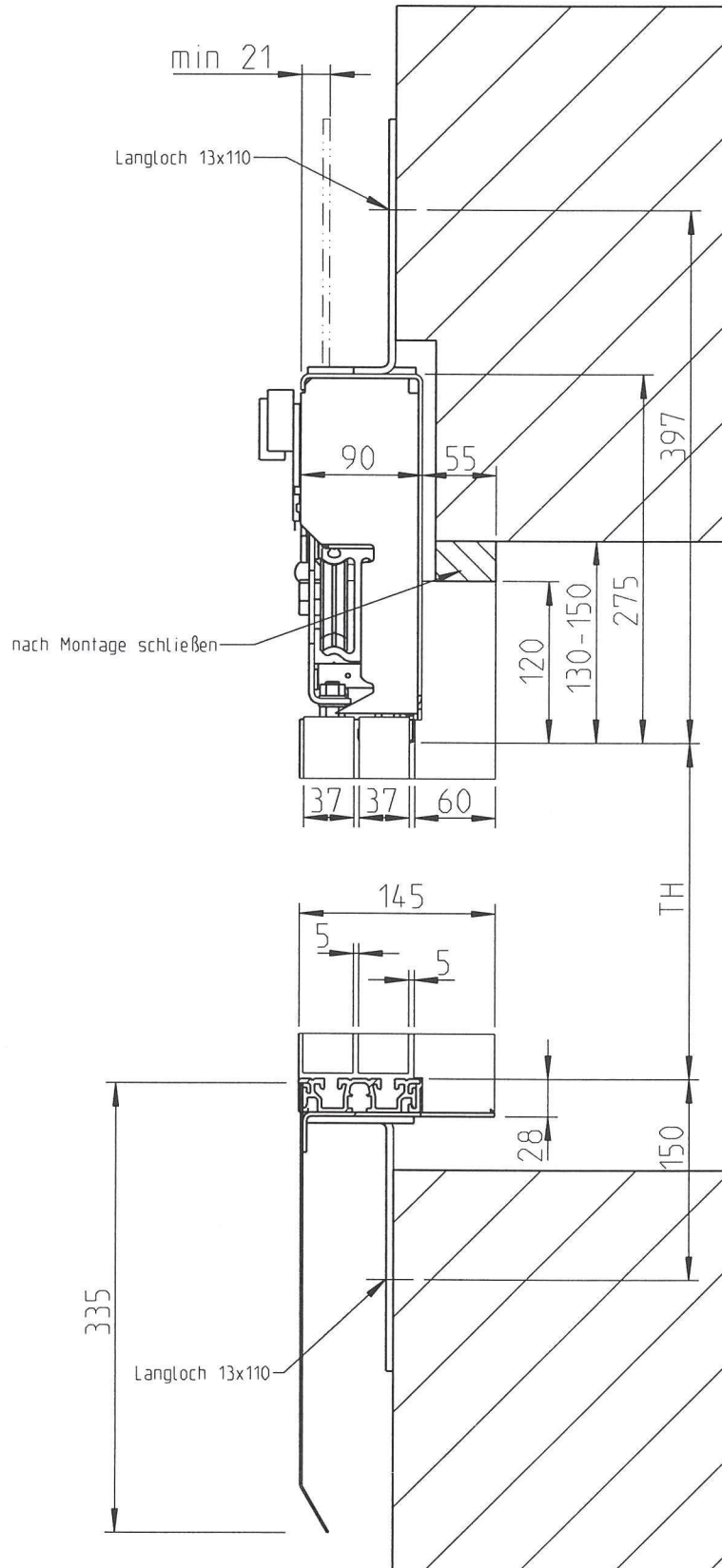
Tür nach links öffnend wie gezeichnet  
Tür nach rechts öffnend spiegelbildlich

TB: 700 mm - 1400 mm  
TH: 2000 mm - 2500 mm

## Zweiblättrig einseitig öffnende Schachttür

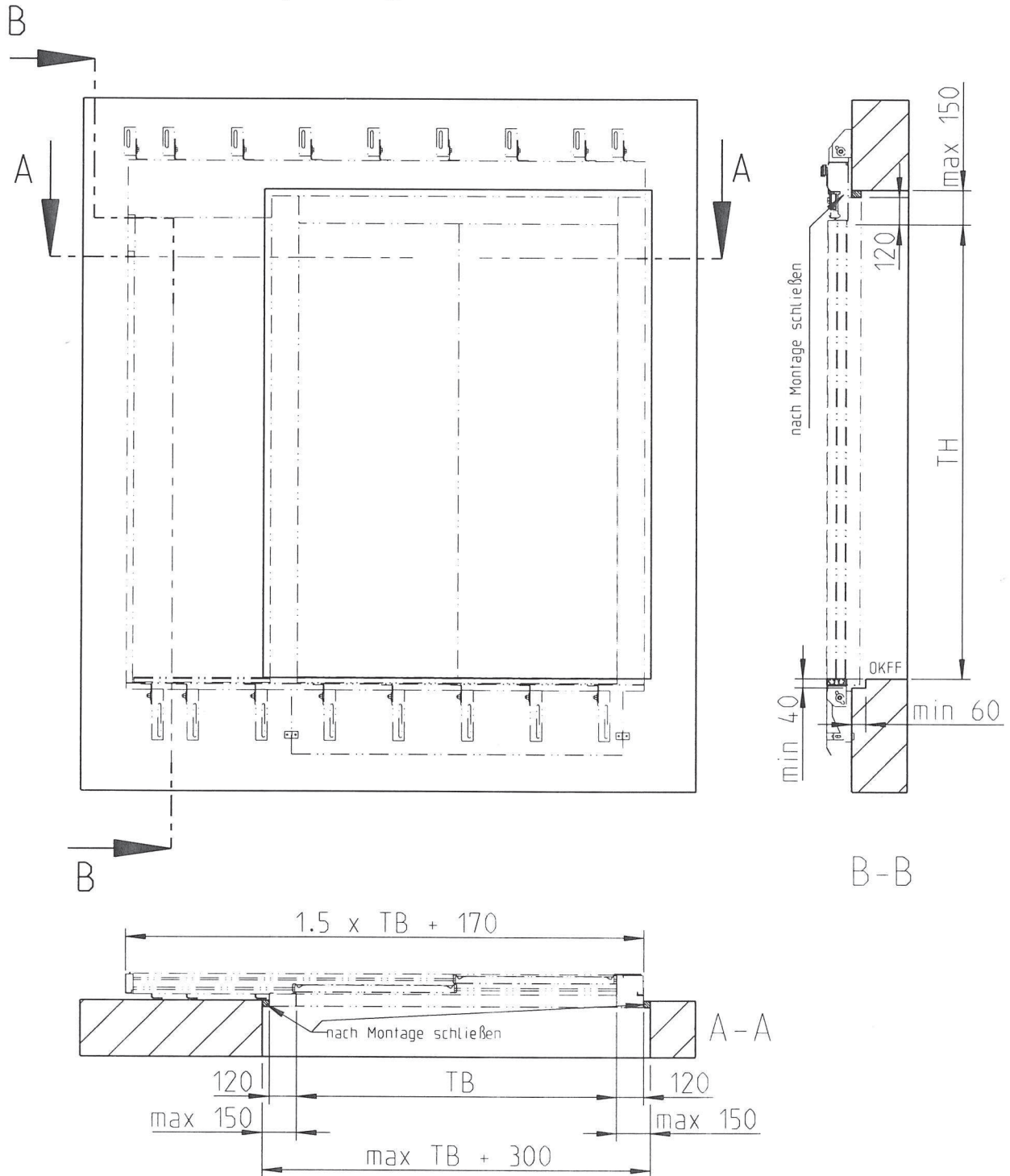


## Zweiblättrig einseitig öffnende Schachttür





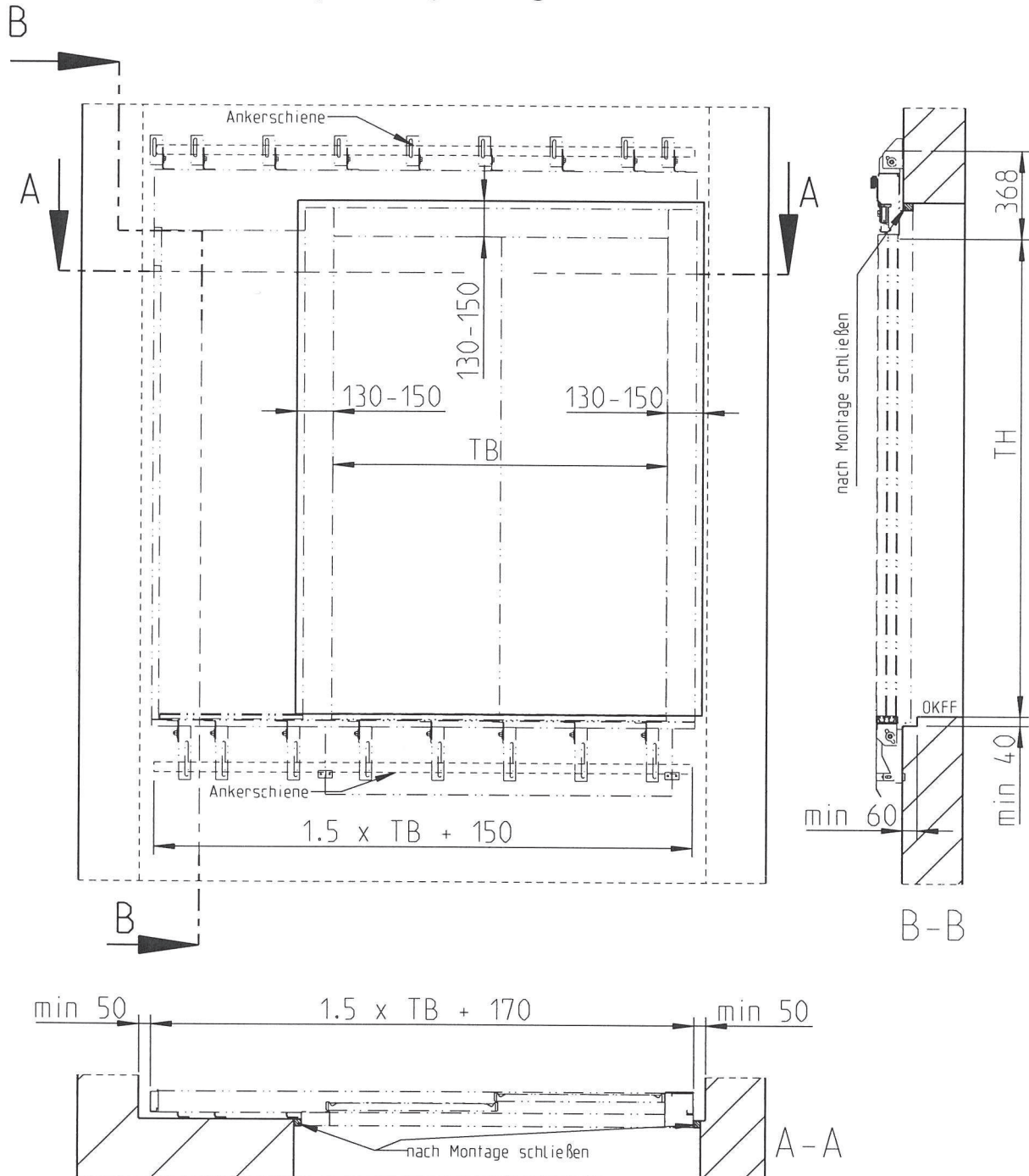
## Zweiblättrig einseitig öffnende Schachttür Maueraussparung für Türen nach DIN 18091



Tür nach links öffnend wie gezeichnet  
Tür nach rechts öffnend spiegelbildlich

TB: 700 mm - 1400 mm  
TH: 2000 mm - 2500 mm

## Zweiblättrig einseitig öffnende Schachttür Maueraussparung bei glatter Schachtwand

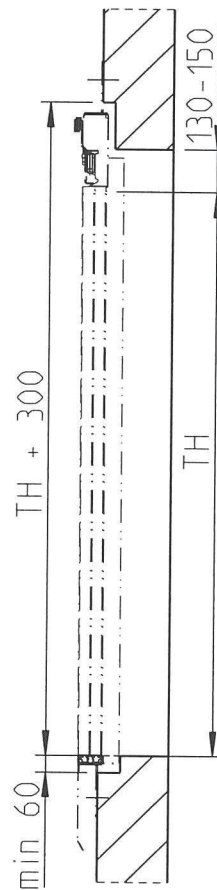
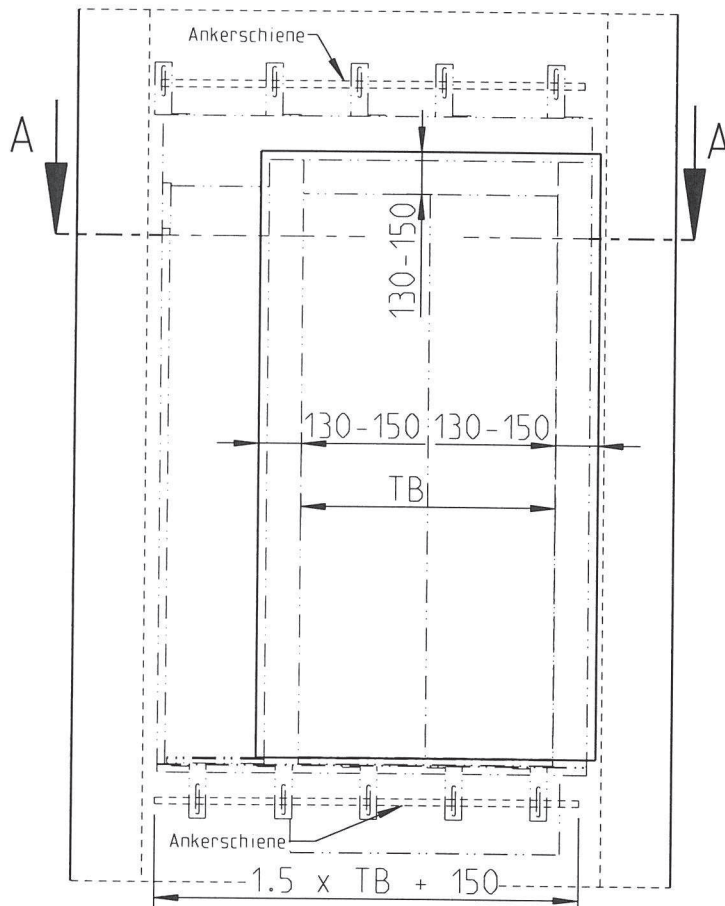


Tür nach links öffnend wie gezeichnet  
Tür nach rechts öffnend spiegelbildlich

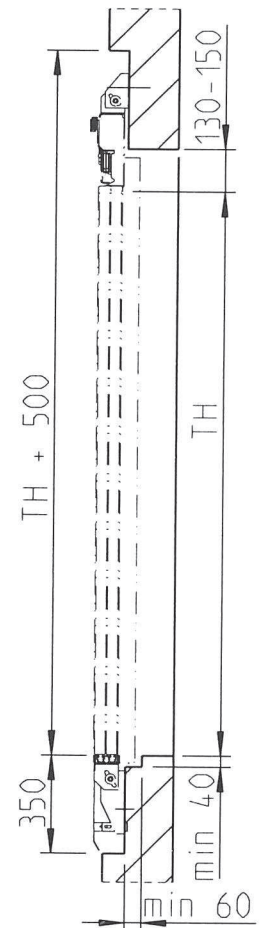
TB: 700 mm - 1400 mm  
TH: 2000 mm - 2500 mm



## Zweiblättrig einseitig öffnende Schachttür Maueraussparung bei Nischenanbau

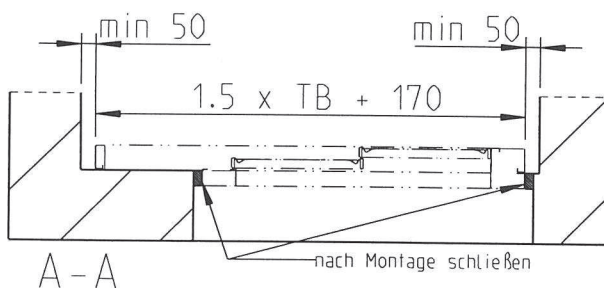


mit Nischen-  
befestigungswinkel



mit Standard-  
befestigungswinkel

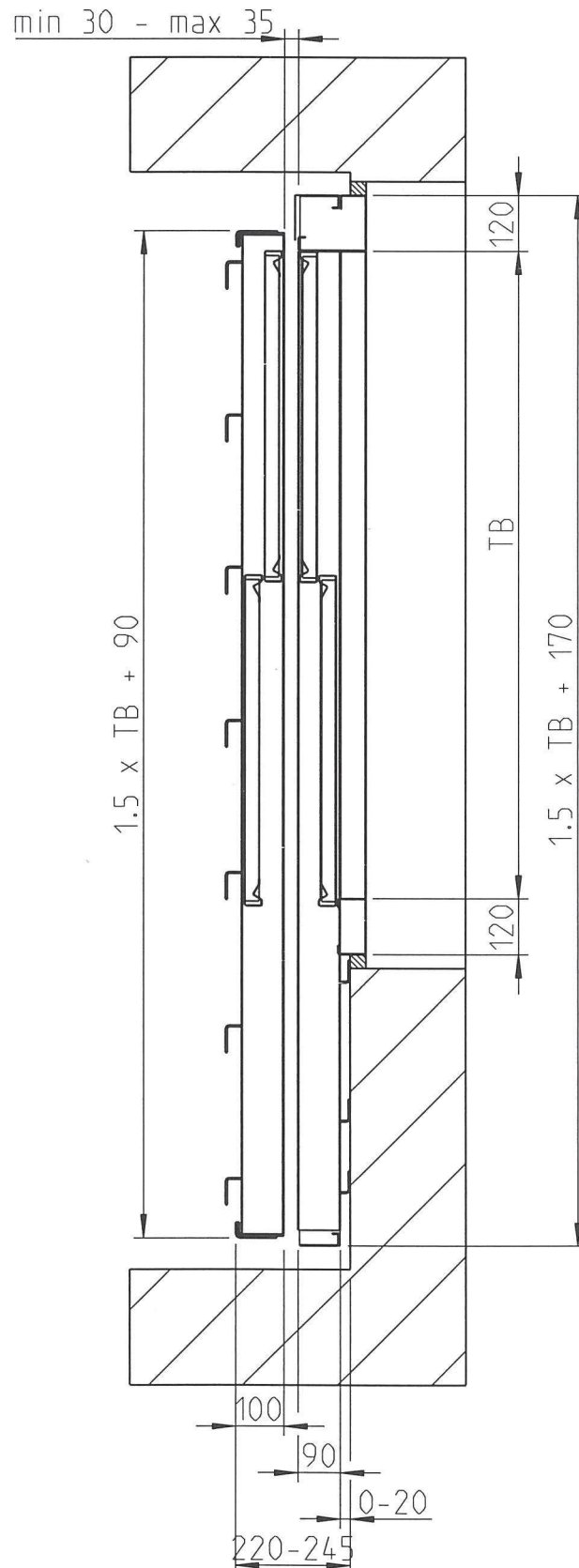
Befestigungselemente  
siehe Zubehör



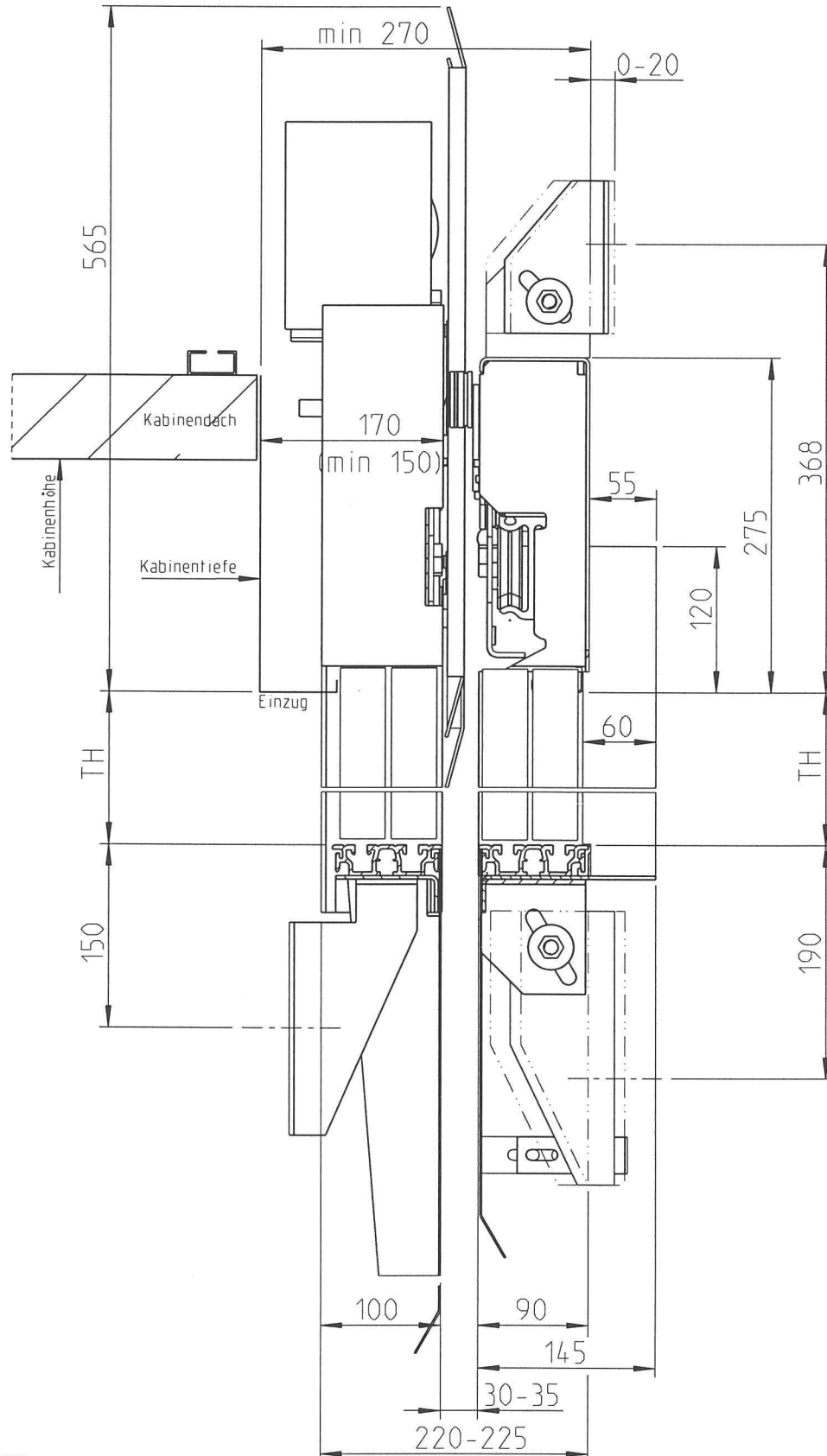
Tür nach links öffnend wie gezeichnet  
Tür nach rechts öffnend spiegelbildlich

TB: 700 mm - 1400 mm  
TH: 2000 mm - 2500 mm

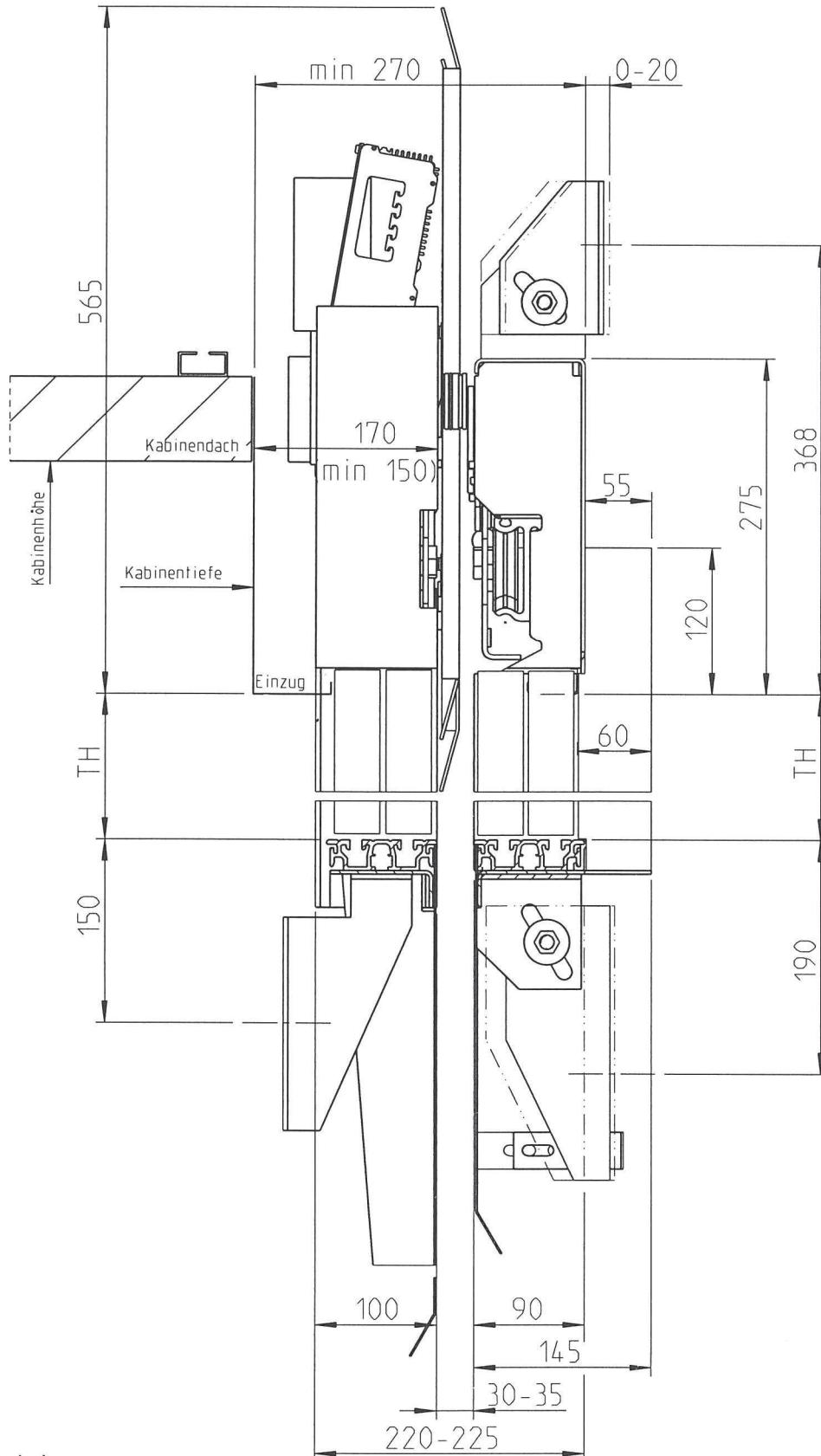
## Zweiblättrig einseitig öffnende Schacht- und Kabinentür



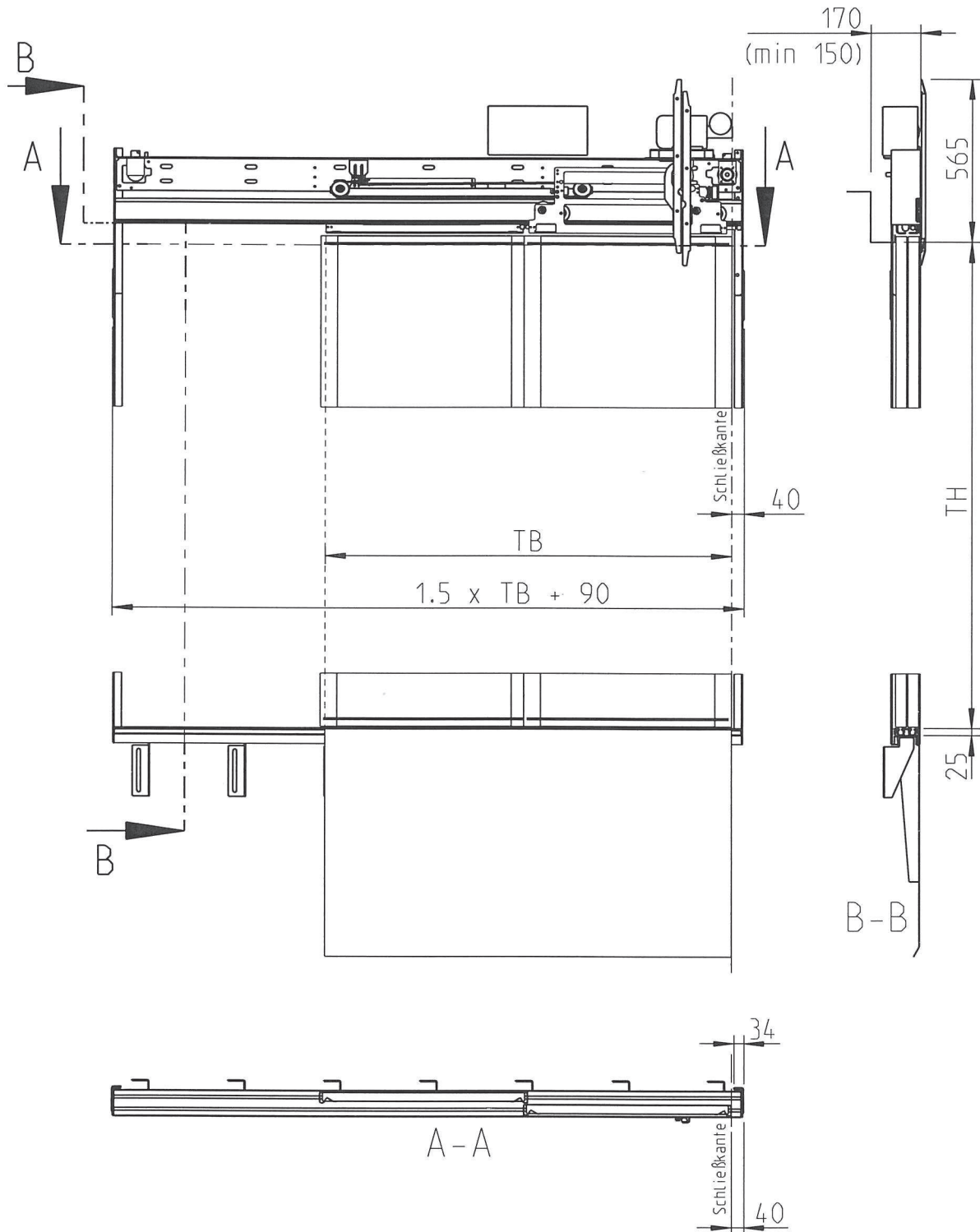
## Zweiblättrig einseitig öffnende Schacht- und Kabinentür mit frequenzgeregeltem Drehstrommotor



## Zweiblättrig einseitig öffnende Schacht- und Kabinentür mit geregeltm Gleichstromantrieb



## Zweiblättrig einseitig öffnende Kabinentür

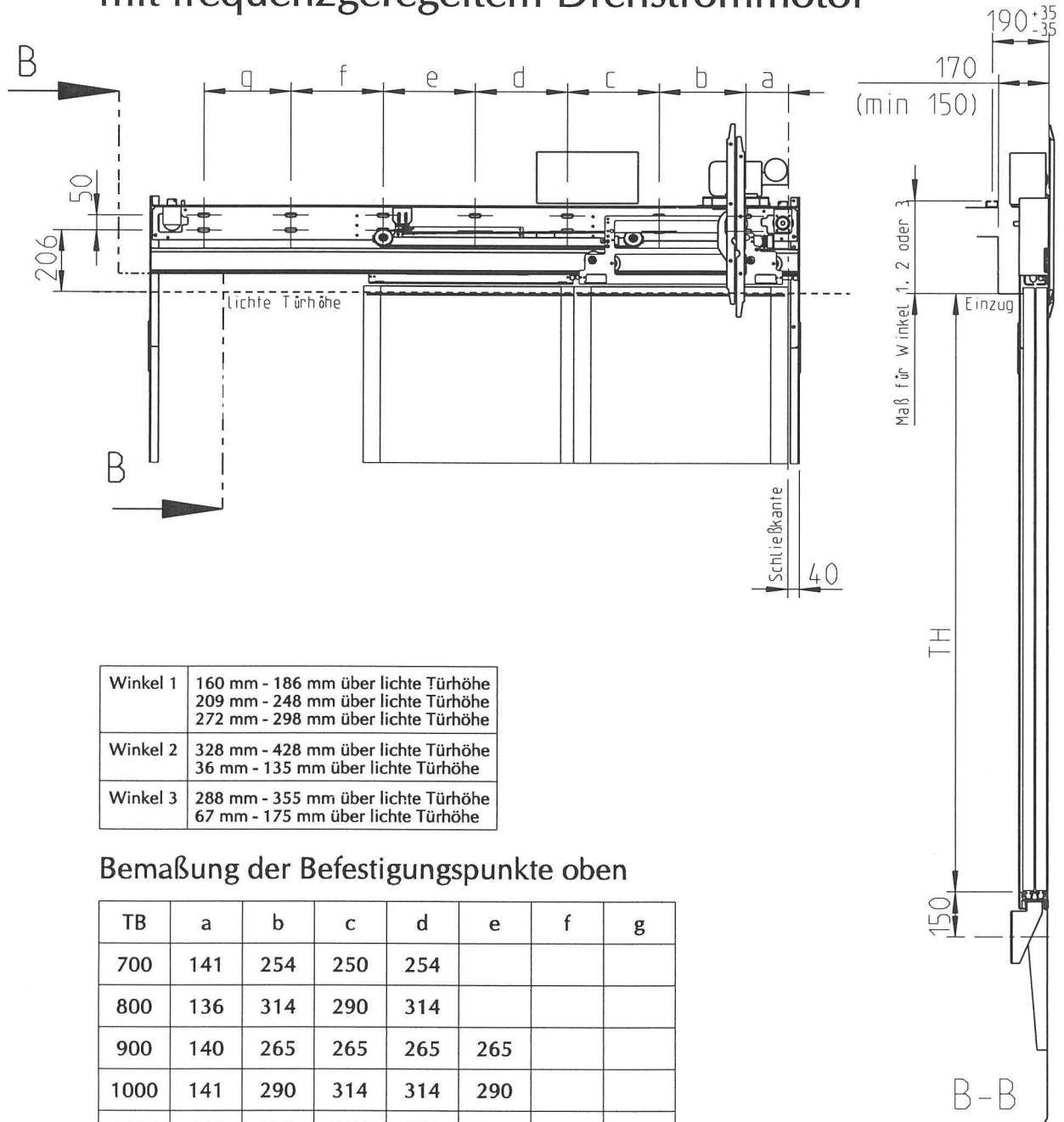


Tür nach links öffnend wie gezeichnet  
Tür nach rechts öffnend spiegelbildlich

TB: 700 mm - 1400 mm  
TH: 2000 mm - 2500 mm



## Zweiblättrig einseitig öffnende Kabinentür mit frequenzgeregeltem Drehstrommotor



Winkel 1	160 mm - 186 mm über lichte Türhöhe 209 mm - 248 mm über lichte Türhöhe 272 mm - 298 mm über lichte Türhöhe
Winkel 2	328 mm - 428 mm über lichte Türhöhe 36 mm - 135 mm über lichte Türhöhe
Winkel 3	288 mm - 355 mm über lichte Türhöhe 67 mm - 175 mm über lichte Türhöhe

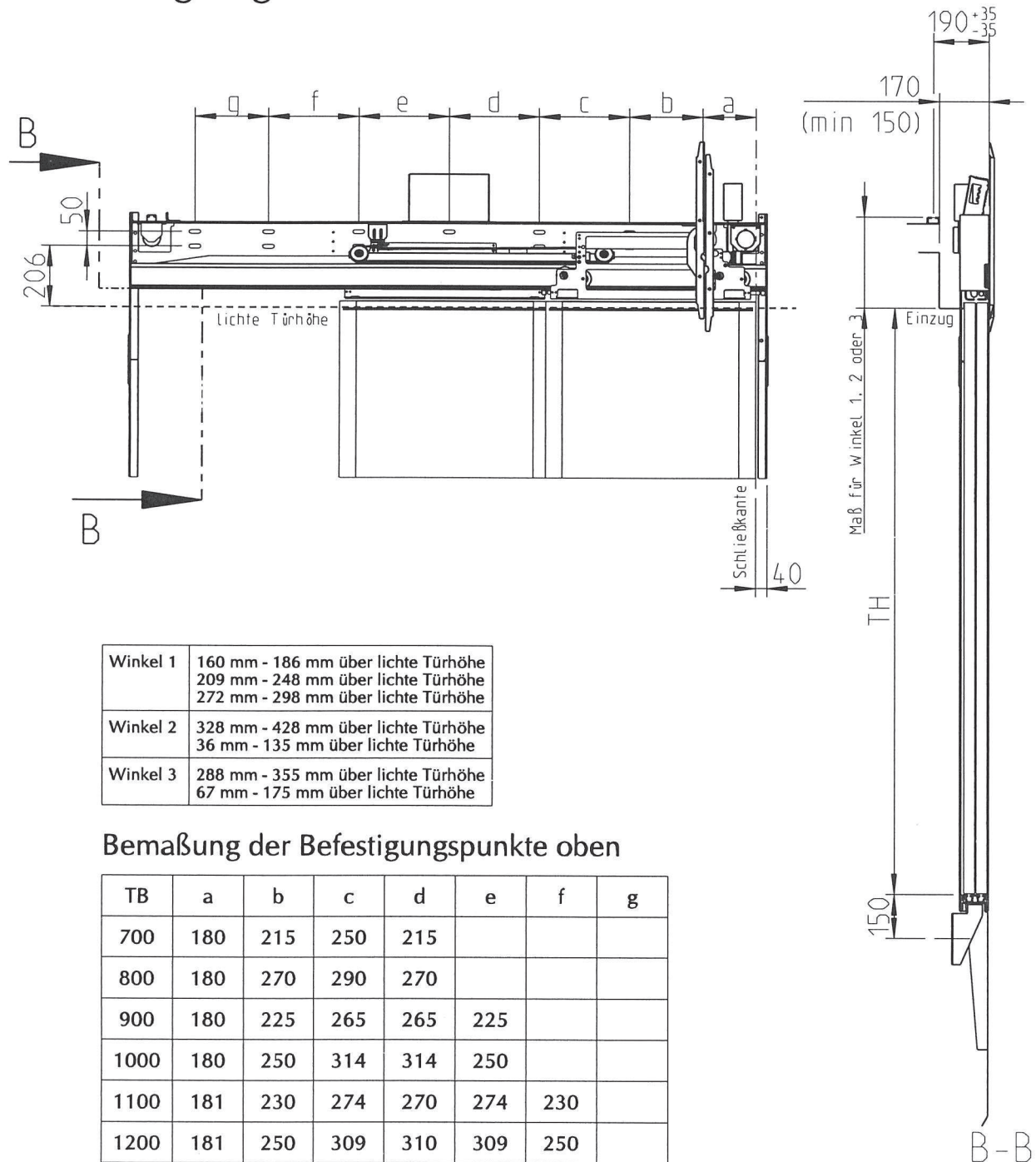
### Bemaßung der Befestigungspunkte oben

TB	a	b	c	d	e	f	g
700	141	254	250	254			
800	136	314	290	314			
900	140	265	265	265	265		
1000	141	290	314	314	290		
1100	141	270	274	270	274	270	
1200	141	290	309	310	309	290	
1300	141	270	269	290	290	269	270
1400	141	290	307	307	307	307	290

Tür nach links öffnend wie gezeichnet  
Tür nach rechts öffnend spiegelbildlich

TB: 700 mm - 1400 mm  
TH: 2000 mm - 2500 mm

## Zweiblättrig einseitig öffnende Kabinentür mit geregelt Gleichstromantrieb



Winkel 1	160 mm - 186 mm über lichte Türhöhe 209 mm - 248 mm über lichte Türhöhe 272 mm - 298 mm über lichte Türhöhe
Winkel 2	328 mm - 428 mm über lichte Türhöhe 36 mm - 135 mm über lichte Türhöhe
Winkel 3	288 mm - 355 mm über lichte Türhöhe 67 mm - 175 mm über lichte Türhöhe

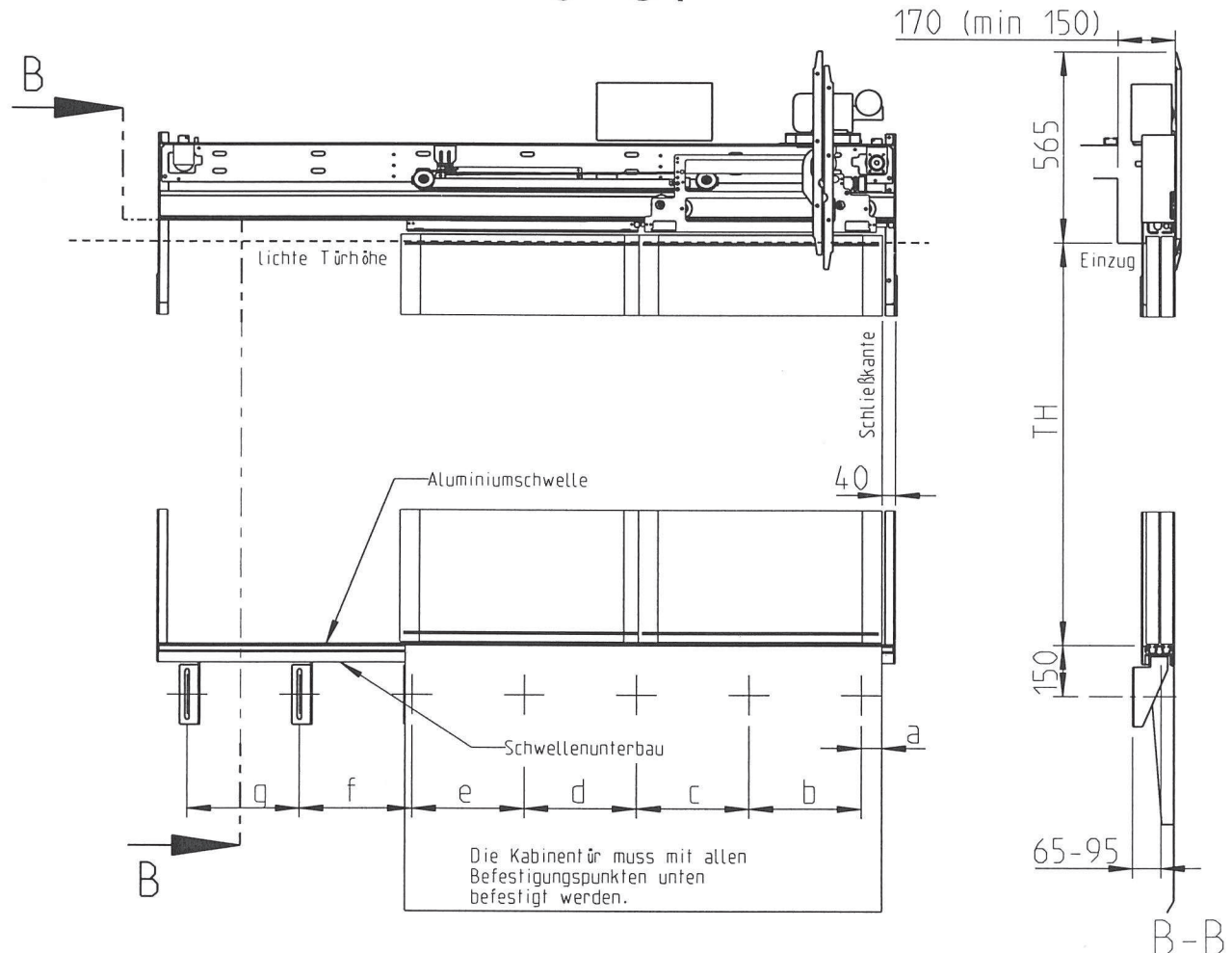
### Bemaßung der Befestigungspunkte oben

TB	a	b	c	d	e	f	g
700	180	215	250	215			
800	180	270	290	270			
900	180	225	265	265	225		
1000	180	250	314	314	250		
1100	181	230	274	270	274	230	
1200	181	250	309	310	309	250	
1300	181	230	269	290	290	269	230
1400	181	250	307	307	307	307	250

Tür nach links öffnend wie gezeichnet  
Tür nach rechts öffnend spiegelbildlich

TB: 700 mm - 1400 mm  
TH: 2000 mm - 2500 mm

## Zweiblättrig einseitig öffnende Kabinentür Abstand der Befestigungspunkte an der Türschwelle



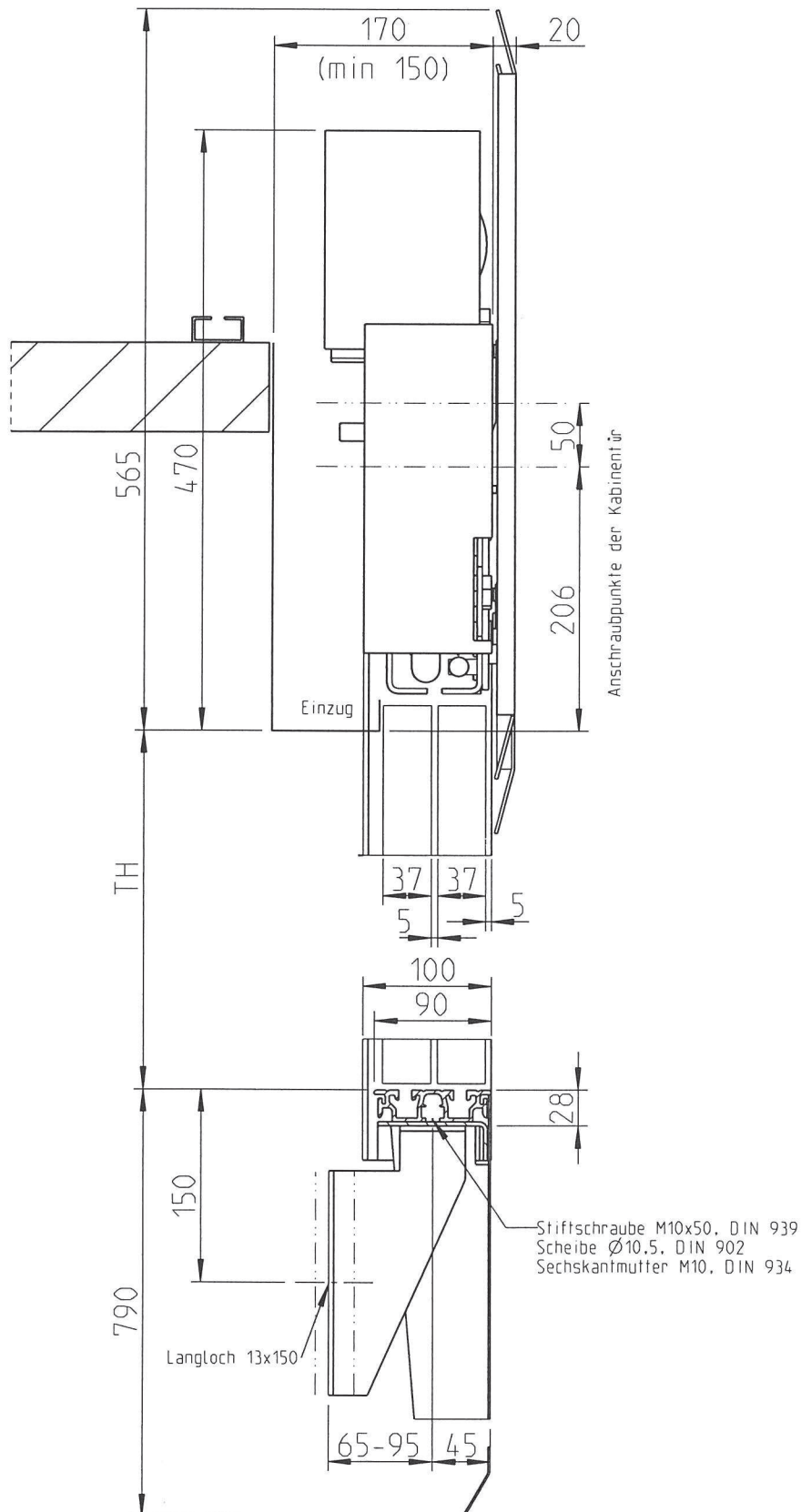
### Bemaßung der Befestigungspunkte unten

TB	a	b	c	d	e	f	g
700	50	325	280	325			
800	50	270	270	270	270		
900	50	305	310	310	305		
1000	50	265	265	320	265	265	
1100	50	290	290	370	290	290	
1200	50	315	315	420	315	315	
1300	50	305	305	305	305	305	305
1400	50	330	330	330	330	330	330

Tür nach links öffnend wie gezeichnet  
Tür nach rechts öffnend spiegelbildlich

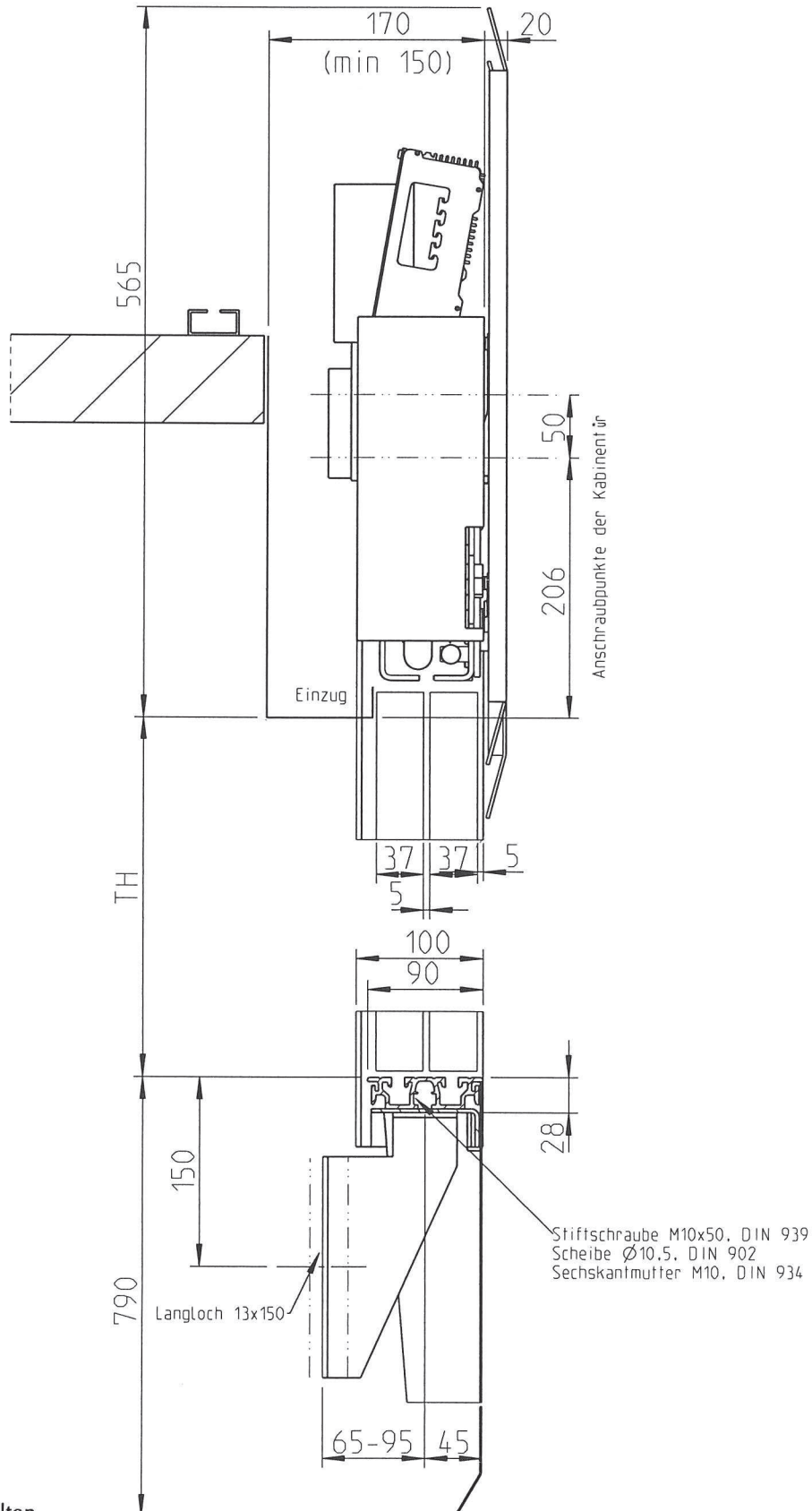
TB: 700 mm - 1400 mm  
TH: 2000 mm - 2500 mm

## Zweiblättrig einseitig öffnende Kabinentür mit frequenzgeregeltem Drehstrommotor





## Zweiblättrig einseitig öffnende Kabinentür mit geregelt Gleichstromantrieb





## Kabinentürgewichte

### Zweiblättrig einseitig öffnende Kabinentür

TH TB	Gewicht in kg		
	2000	2100-2500 grundrierte Ausführung	2000 mit Belegung
700	112	ca. 3,0kg/100mm	123
800	120	ca. 3,0kg/100mm	132
900	128	ca. 3,0kg/100mm	140
1000	136	ca. 3,0kg/100mm	151
1100	144	ca. 4,0kg/100mm	160
1200	151	ca. 4,0kg/100mm	168
1300	160	ca. 4,0kg/100mm	179
1400	167	ca. 4,0kg/100mm	187