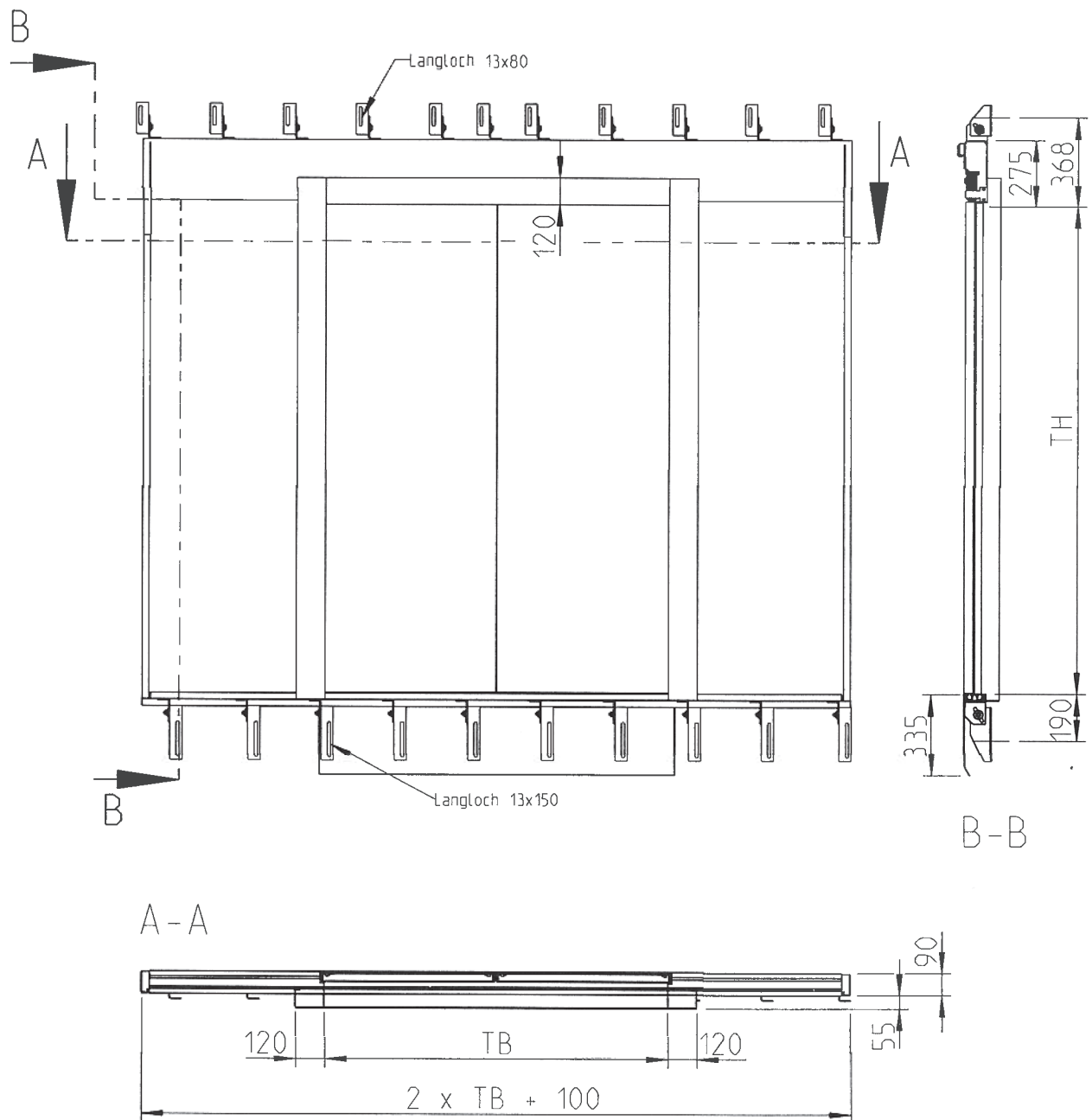


Schiebetür zentral öffnend
Typ m2

01.01.02

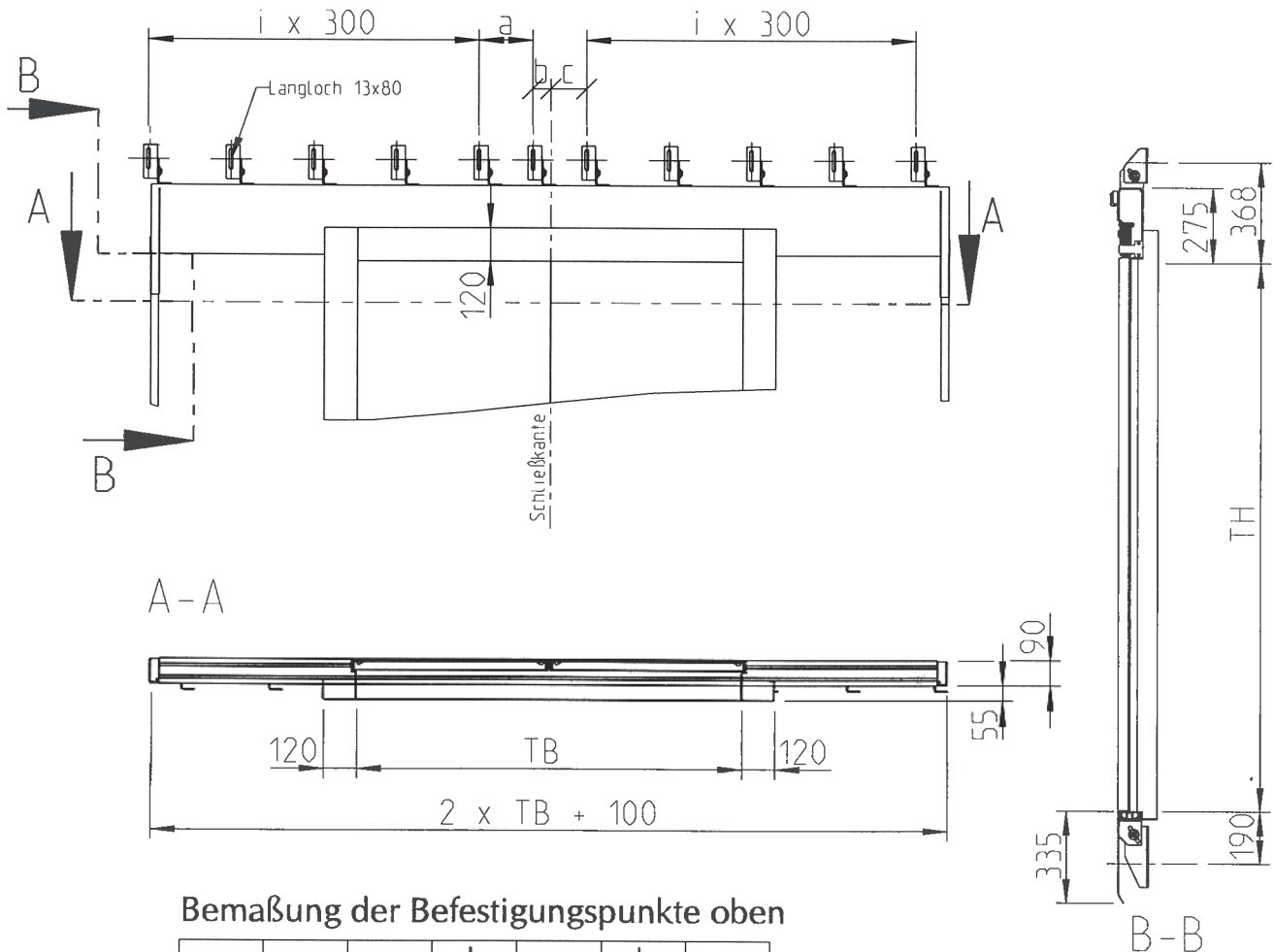
Zweiblättrig mittig öffnende Schachttür



Türantrieb links wie gezeichnet
Türantrieb rechts spiegelbildlich

TB: 700 mm - 1400 mm
TH: 2000 mm - 2500 mm

Zweiblättrig mittig öffnende Schachttür



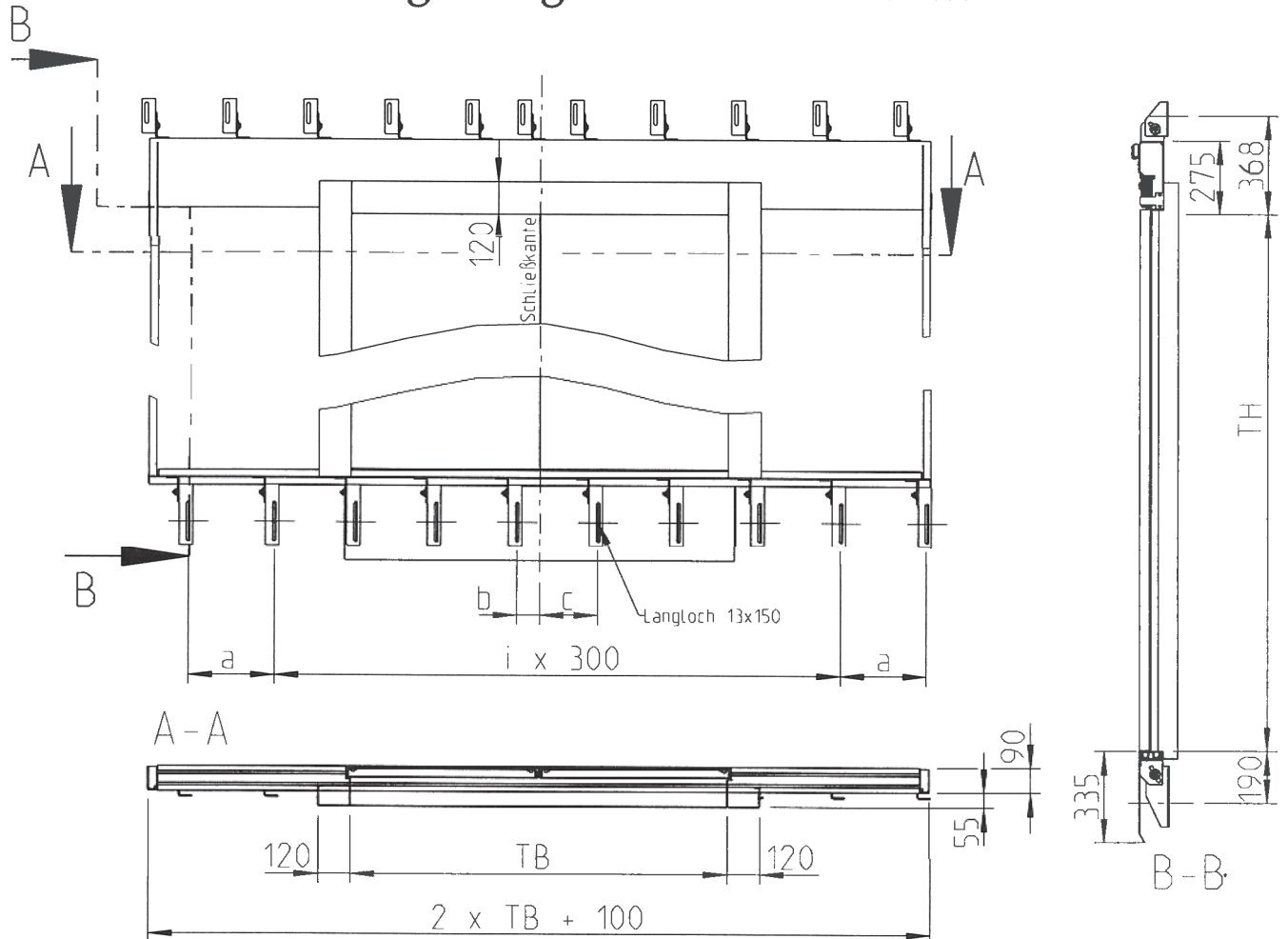
Bemaßung der Befestigungspunkte oben

TB	a	i	b links antr.	c links antr.	b rechts antr.	c rechts antr.
700	395	1	66	329	329	66
800	195	2	66	129	129	66
900	295	2	66	229	229	66
1000	395	2	66	329	329	66
1100	195	3	66	129	129	66
1200	295	3	66	229	229	66
1300	395	3	66	329	329	66
1400	195	4	66	129	129	66

Türantrieb links wie gezeichnet
Türantrieb rechts spiegelbildlich

TB: 700 mm - 1400 mm
TH: 2000 mm - 2500 mm

Zweiblättrig mittig öffnende Schachttür



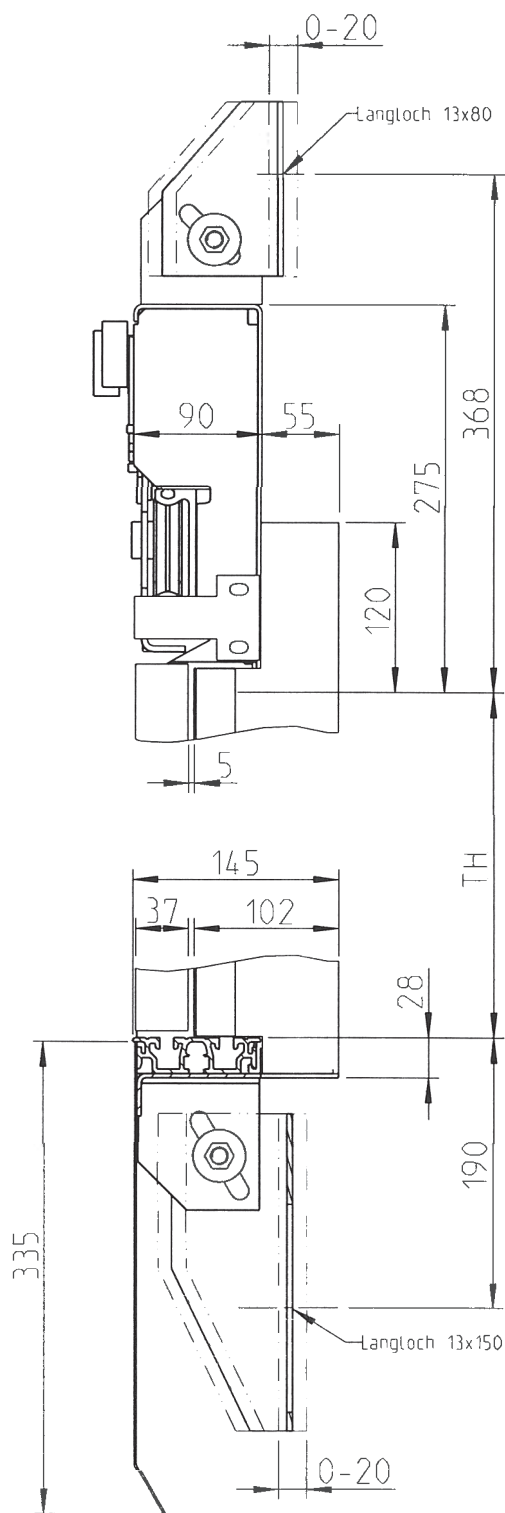
Bemaßung der Befestigungspunkte unten

TB	a	i	b		c	
			links antr.	links antr.	rechts antr.	rechts antr.
700	220	3	84	216	216	84
800	320	3	84	216	216	84
900	120	5	84	216	216	84
1000	220	5	84	216	216	84
1100	320	5	84	216	216	84
1200	120	7	84	216	216	84
1300	220	7	84	216	216	84
1400	320	7	84	216	216	84

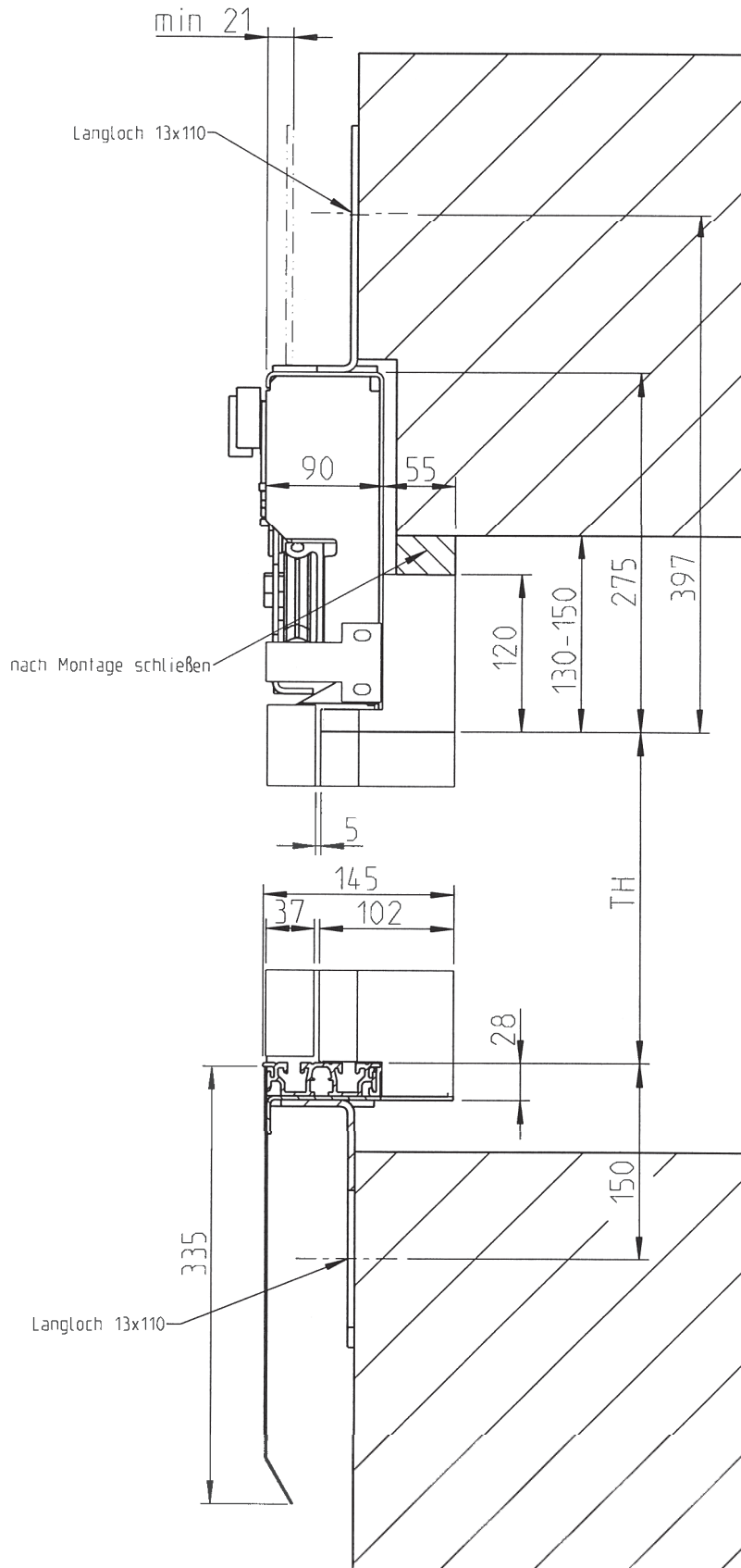
Türantrieb links wie gezeichnet
 Türantrieb rechts spiegelbildlich

TB: 700 mm - 1400 mm
 TH: 2000 mm - 2500 mm

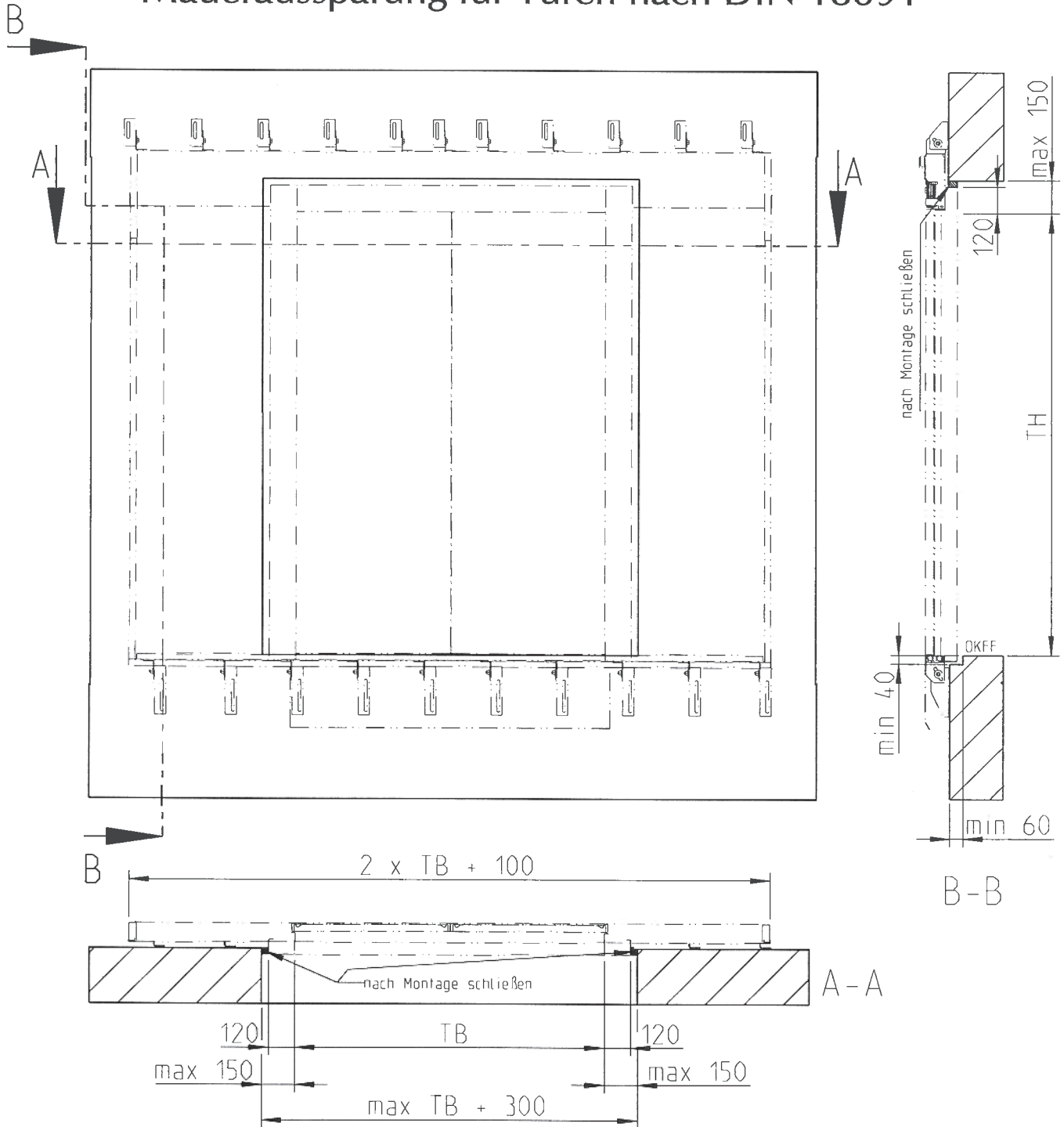
Zweiblättrig mittig öffnende Schachttür



Zweiblättrig mittig öffnende Schachttür



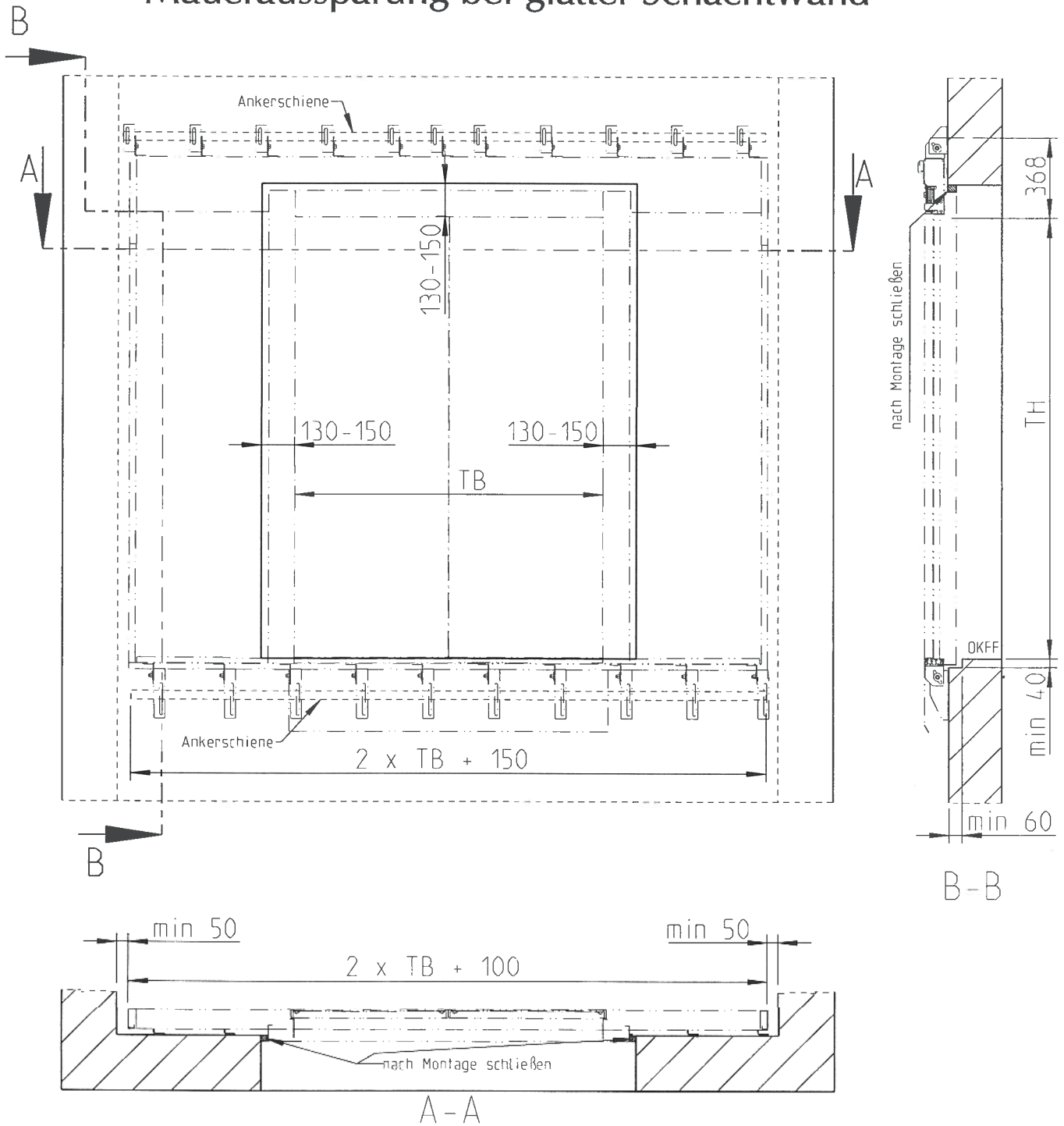
Zweiblättrig mittig öffnende Schachttür Maueraussparung für Türen nach DIN 18091



Türantrieb links wie gezeichnet
Türantrieb rechts spiegelbildlich

TB: 700 mm - 1400 mm
TH: 2000 mm - 2500 mm

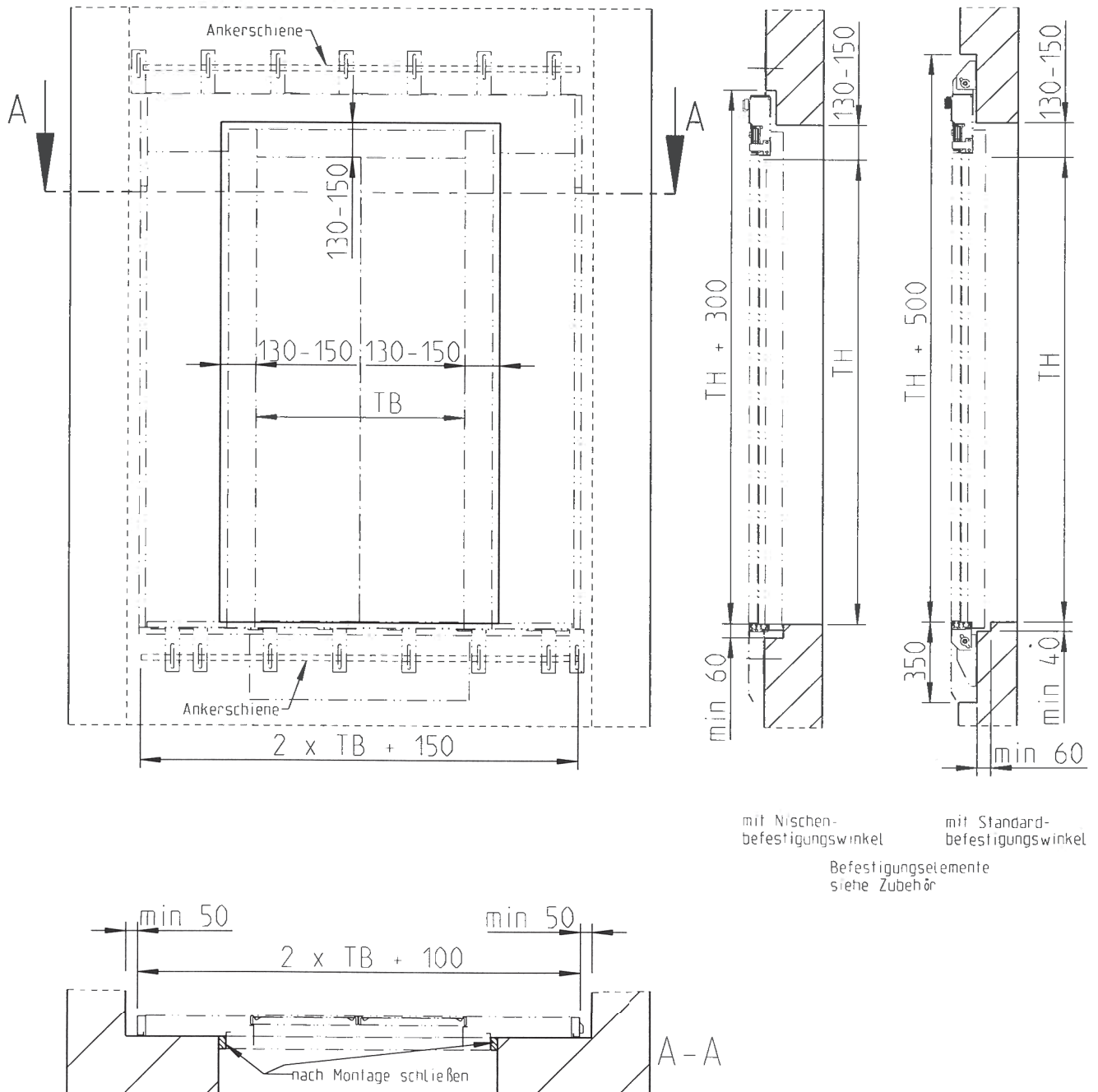
Zweiblättrig mittig öffnende Schachttür Mauerausparung bei glatter Schachtwand



Türantrieb links wie gezeichnet
Türantrieb rechts spiegelbildlich

TB: 700 mm - 1400 mm
TH: 2000 mm - 2500 mm

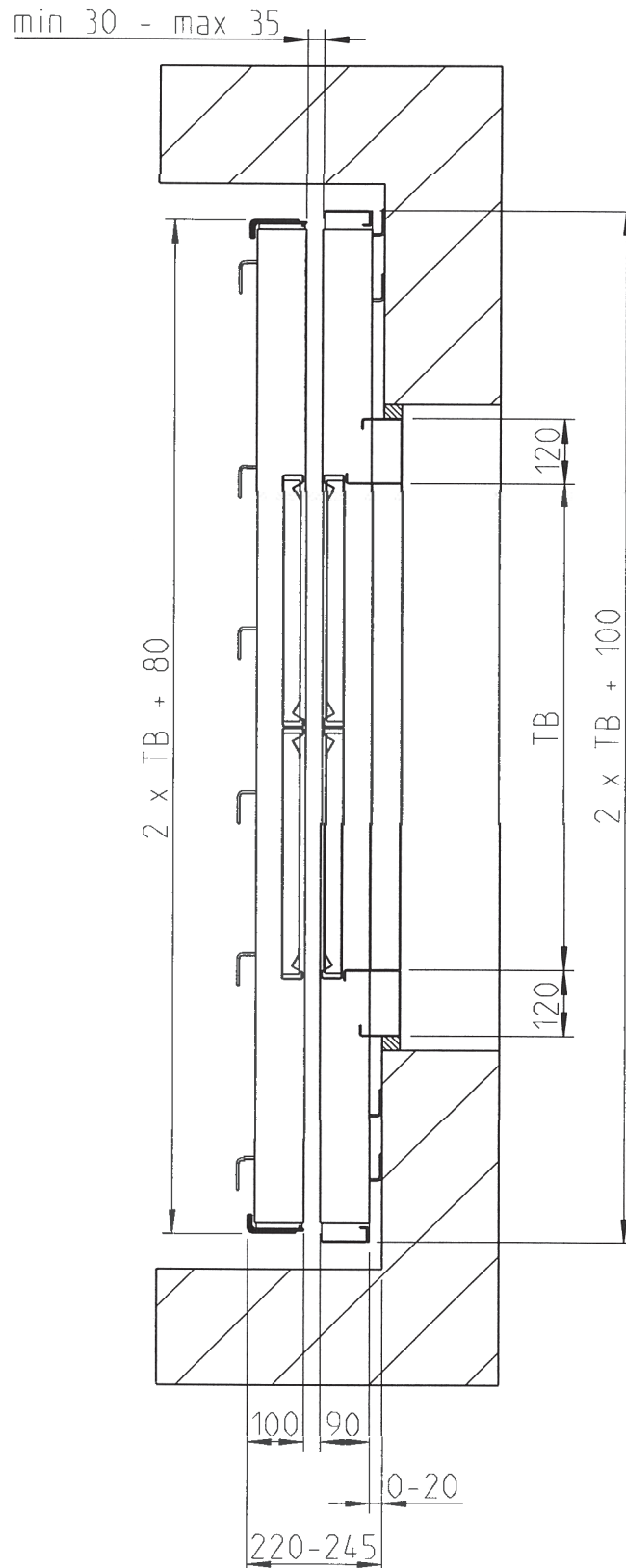
Zweiblättrig mittig öffnende Schachttür Maueraussparung bei Nischeneinbau



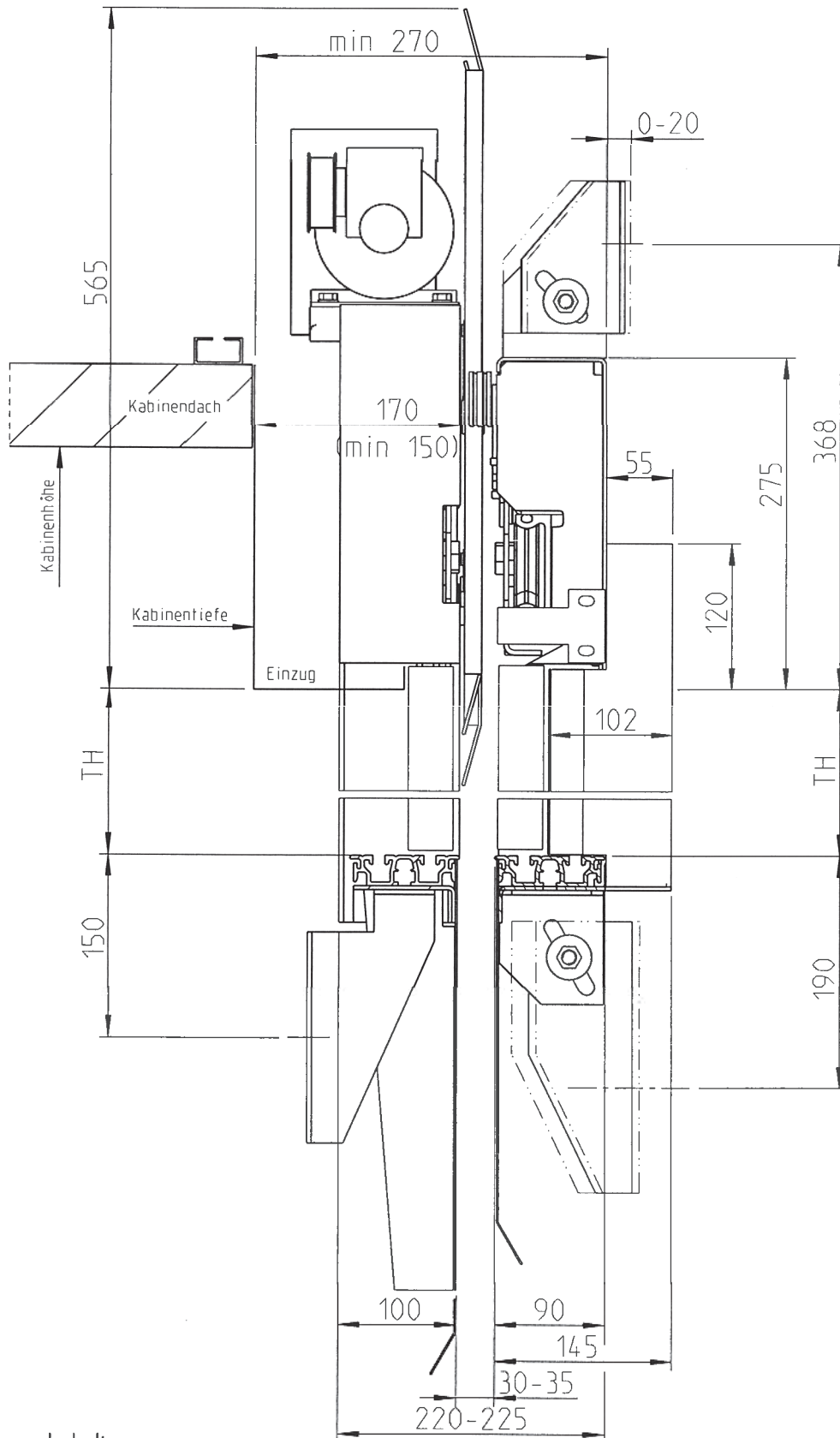
Türantrieb links wie gezeichnet
 Türantrieb rechts spiegelbildlich

TB: 700 mm - 1400 mm
 TH: 2000 mm - 2500 mm

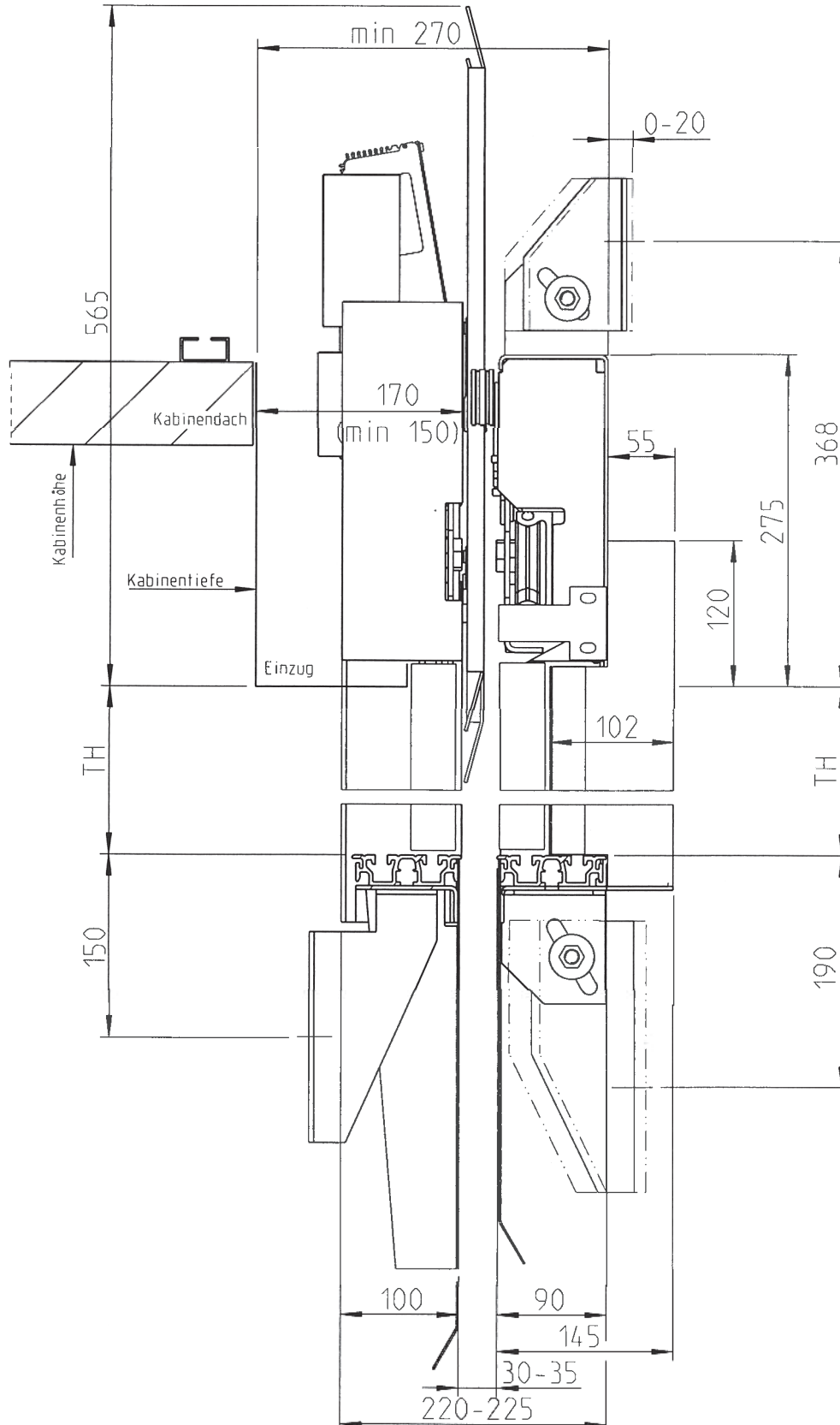
Zweiblättrig mittig öffnende Schacht- und Kabinentür



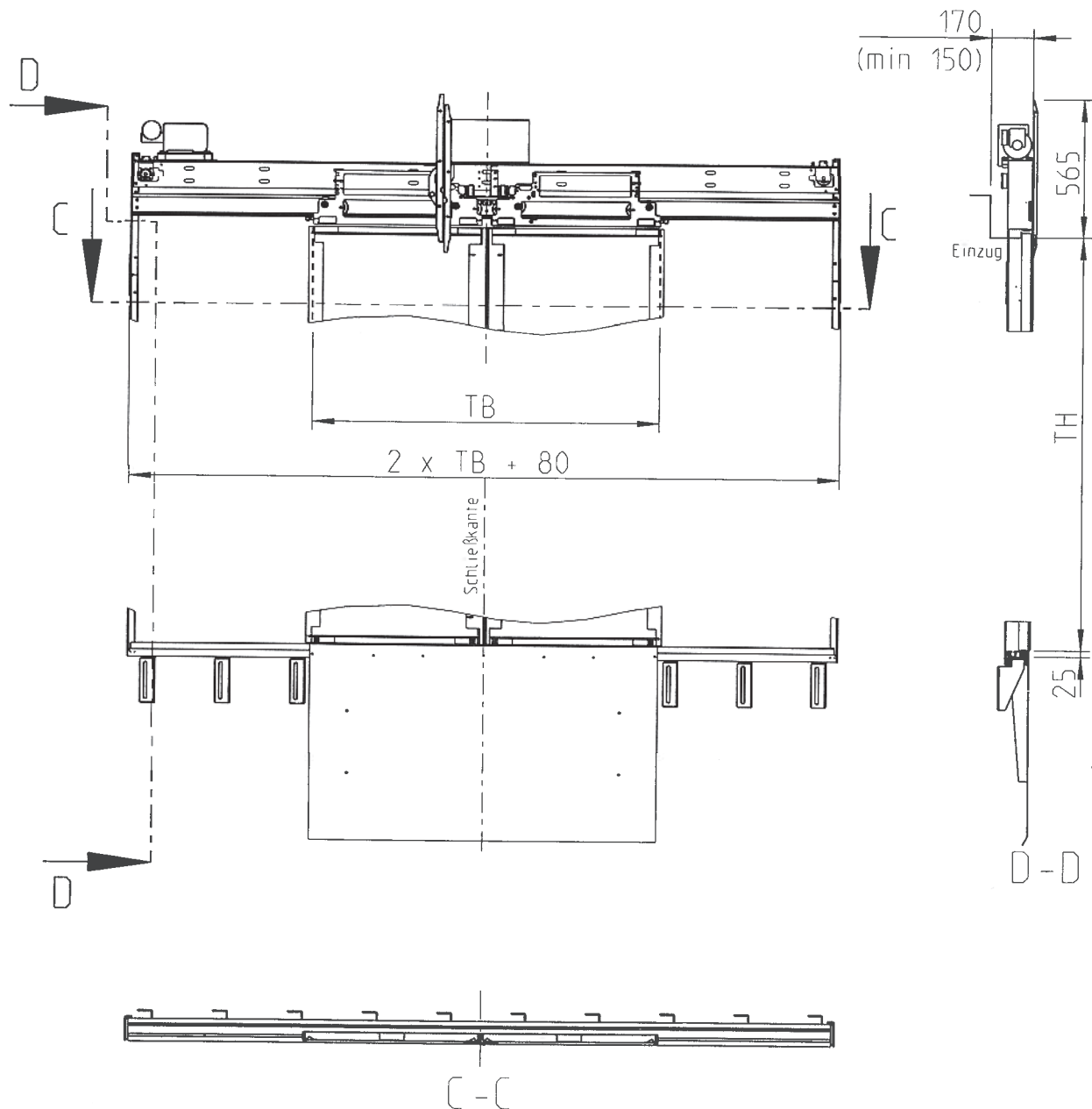
Zweiblättrig mittig öffnende Schacht- und Kabinentür mit frequenzgeregeltem Drehstrommotor



Zweiblättrig mittig öffnende Schacht- und Kabinentür mit geregelter Gleichstromantrieb



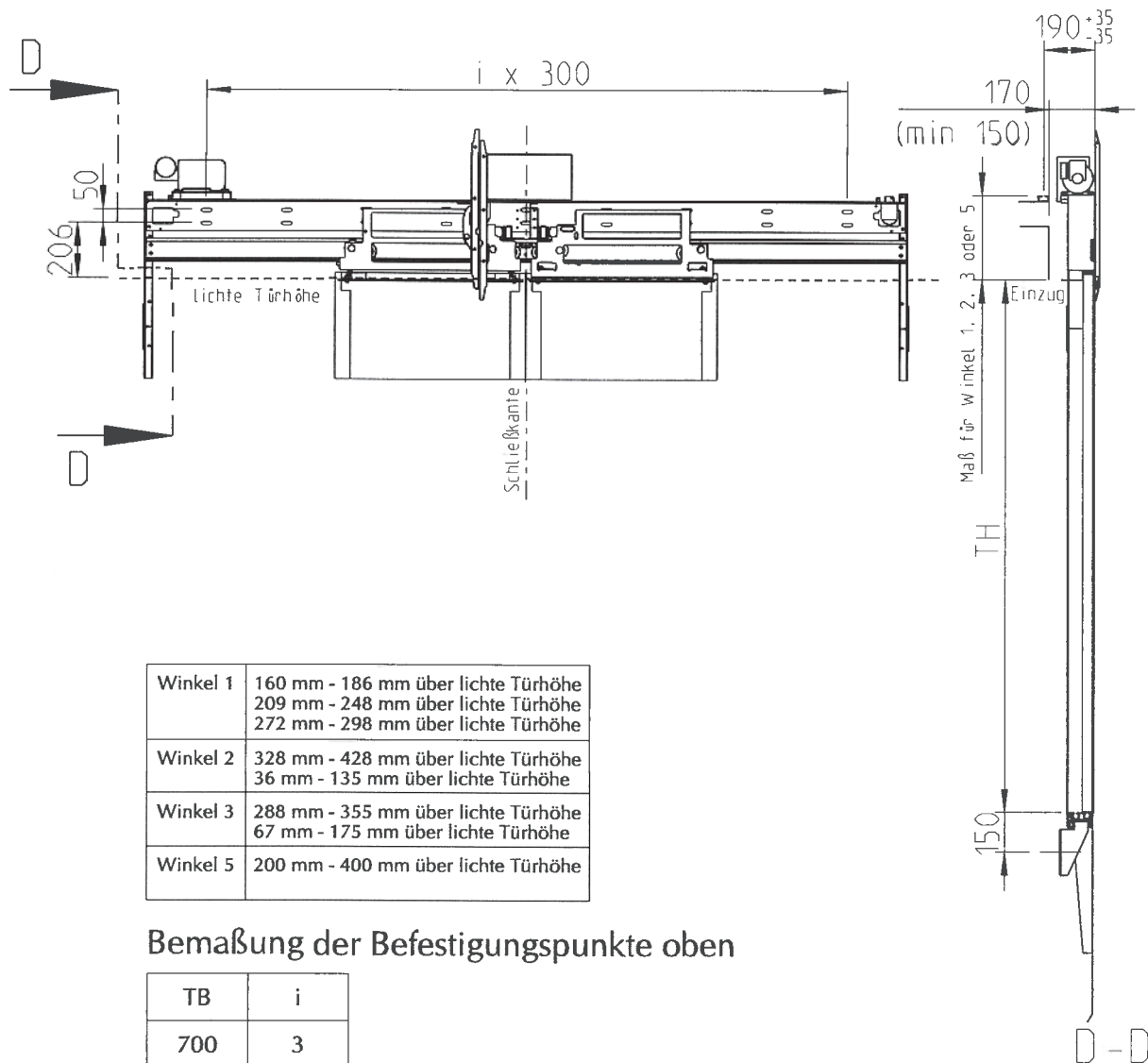
Zweiblättrig mittig öffnende Kabinentür



Türantrieb links wie gezeichnet
Türantrieb rechts spiegelbildlich

TB: 700 mm - 1400 mm
TH: 2000 mm - 2500 mm

Zweiblättrig mittig öffnende Kabinentür mit frequenzgeregeltem Drehstrommotor



Winkel 1	160 mm - 186 mm über lichte Türhöhe 209 mm - 248 mm über lichte Türhöhe 272 mm - 298 mm über lichte Türhöhe
Winkel 2	328 mm - 428 mm über lichte Türhöhe 36 mm - 135 mm über lichte Türhöhe
Winkel 3	288 mm - 355 mm über lichte Türhöhe 67 mm - 175 mm über lichte Türhöhe
Winkel 5	200 mm - 400 mm über lichte Türhöhe

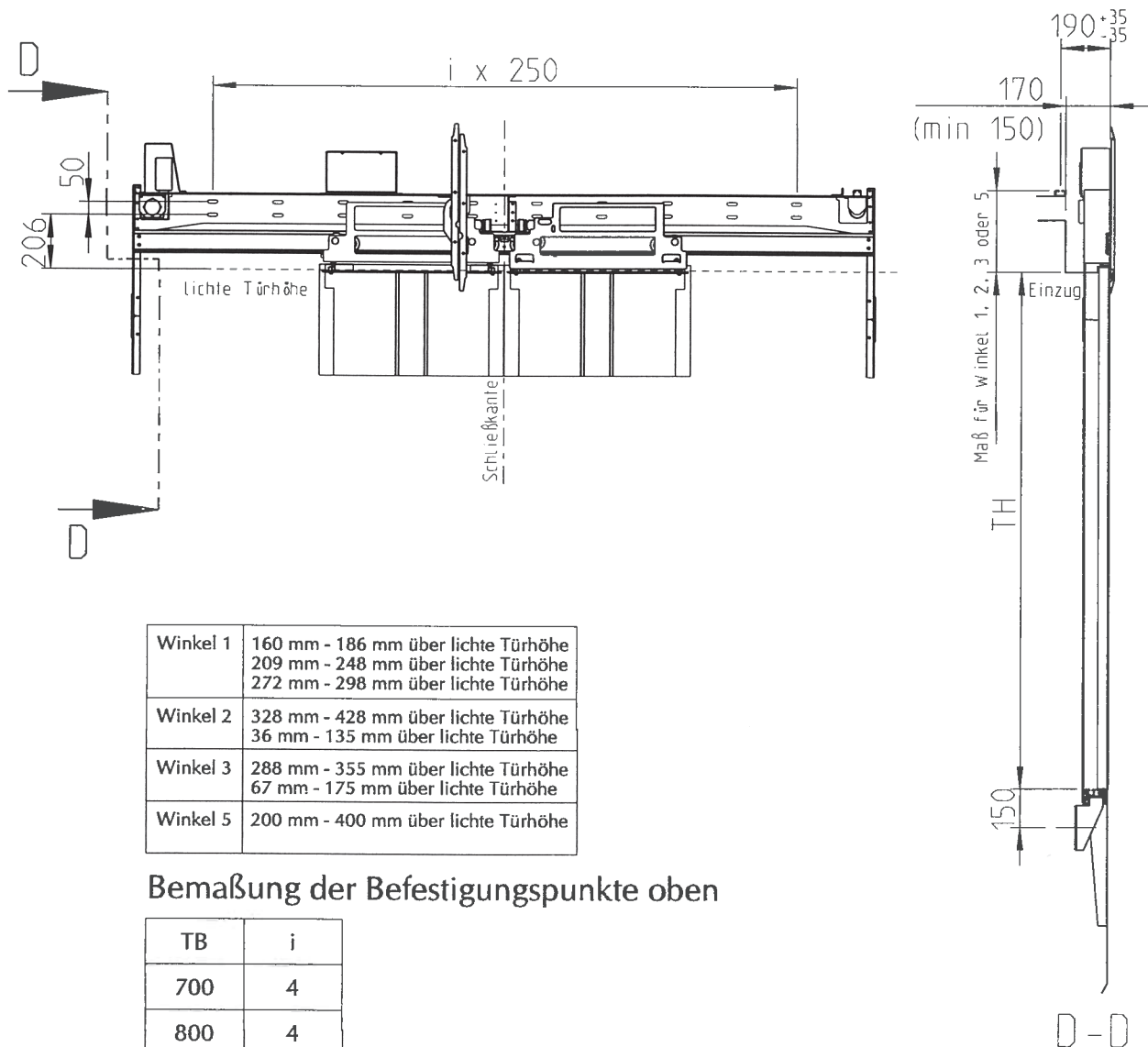
Bemaßung der Befestigungspunkte oben

TB	i
700	3
800	4
900	5
1000	5
1100	6
1200	7
1300	7
1400	8

Türantrieb links wie gezeichnet
Türantrieb rechts spiegelbildlich

TB: 700 mm - 1400 mm
TH: 2000 mm - 2500 mm

Zweiblättrig mittig öffnende Kabinentür mit geregelt Gleichstromantrieb



Winkel 1	160 mm - 186 mm über lichte Türhöhe 209 mm - 248 mm über lichte Türhöhe 272 mm - 298 mm über lichte Türhöhe
Winkel 2	328 mm - 428 mm über lichte Türhöhe 36 mm - 135 mm über lichte Türhöhe
Winkel 3	288 mm - 355 mm über lichte Türhöhe 67 mm - 175 mm über lichte Türhöhe
Winkel 5	200 mm - 400 mm über lichte Türhöhe

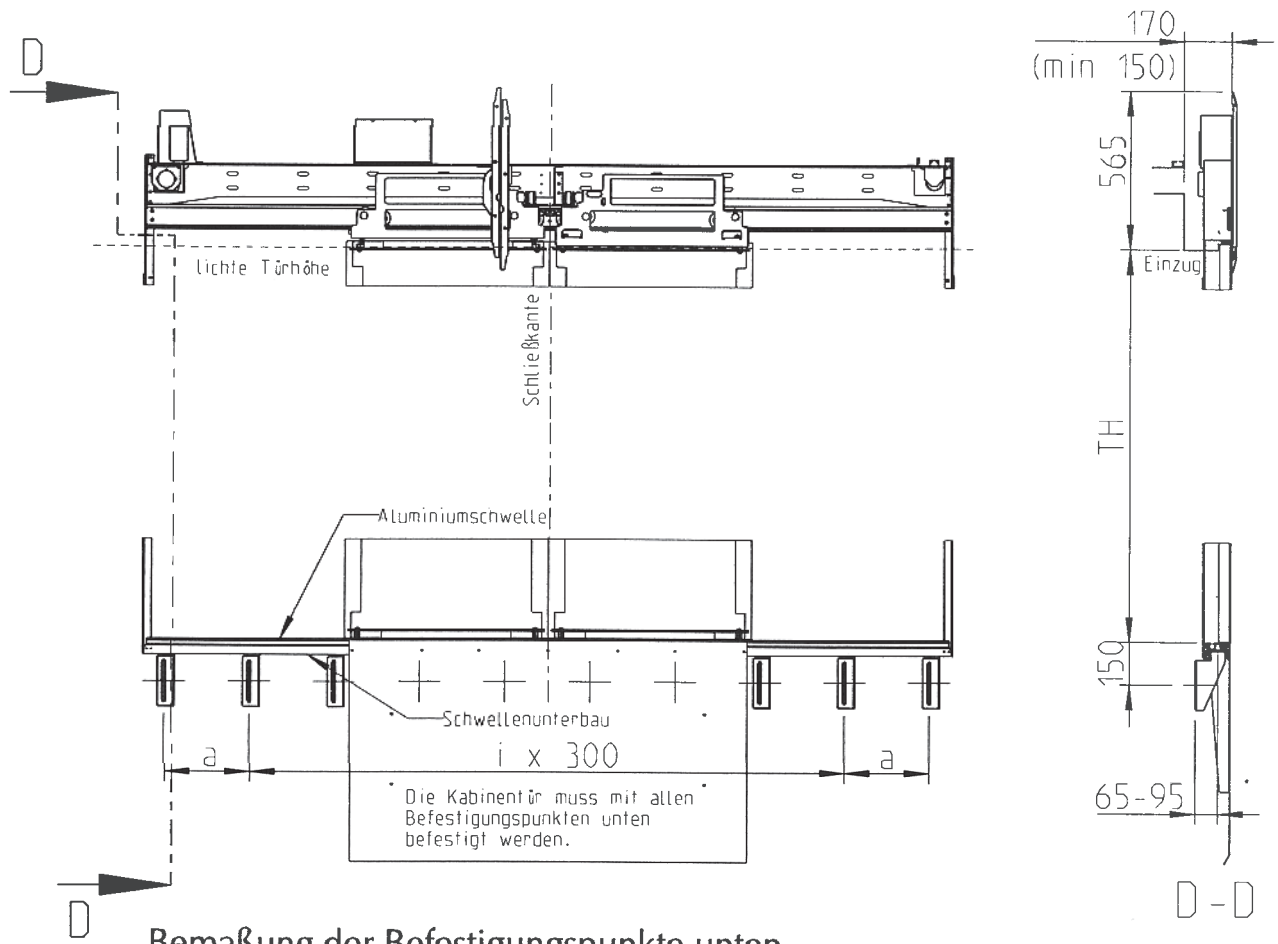
Bemaßung der Befestigungspunkte oben

TB	i
700	4
800	4
900	5
1000	6
1100	7
1200	8
1300	8
1400	9

Türantrieb links wie gezeichnet
Türantrieb rechts spiegelbildlich

TB: 700 mm - 1400 mm
TH: 2000 mm - 2500 mm

Zweiblättrig mittig öffnende Kabinentür Abstand der Befestigungspunkte an der Türschwelle



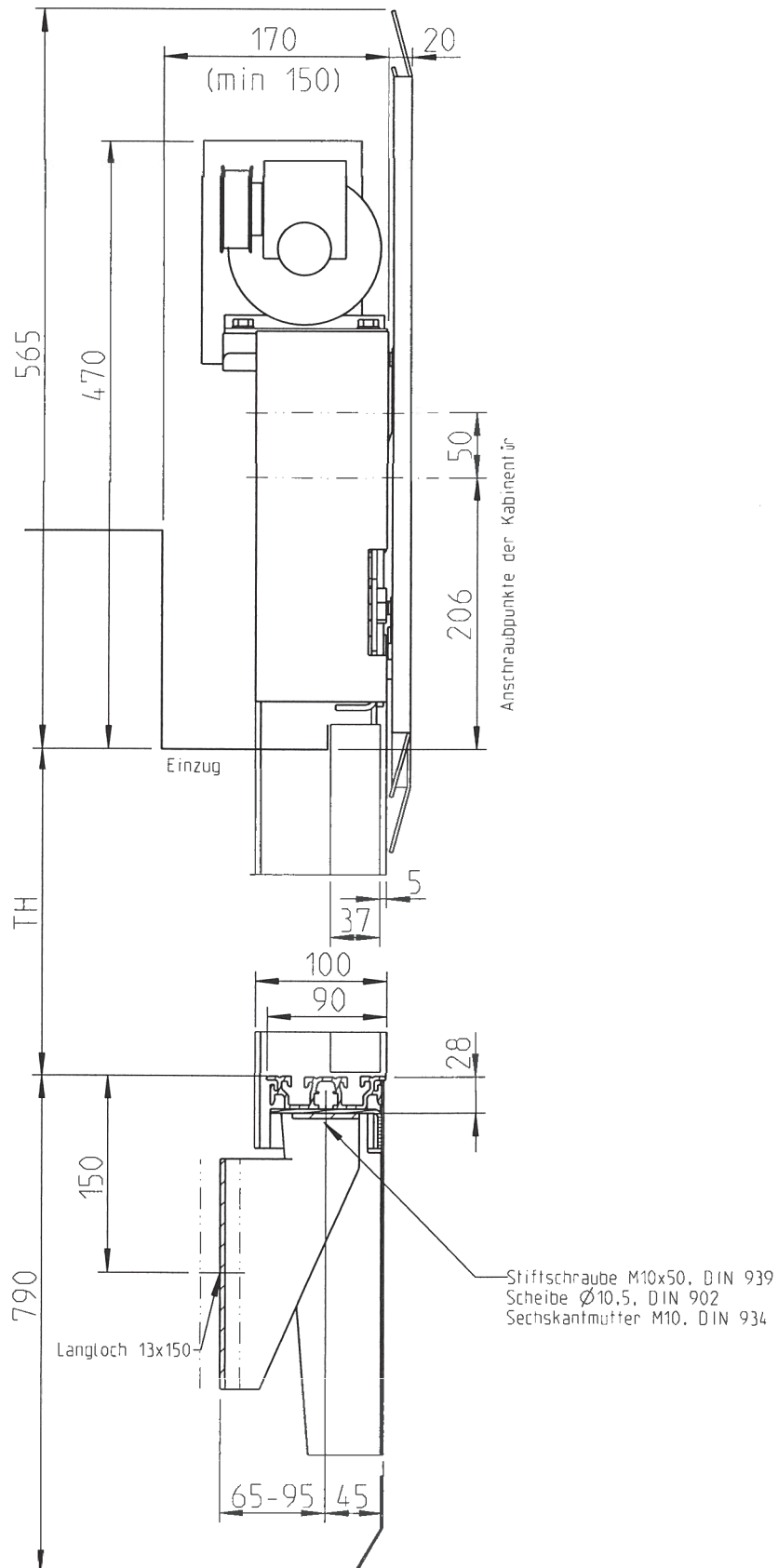
Bemaßung der Befestigungspunkte unten

TB	a	i
700	325	2
800	0	5
900	375	3
1000	190	5
1100	0	7
1200	250	6
1300	325	6
1400	0	9

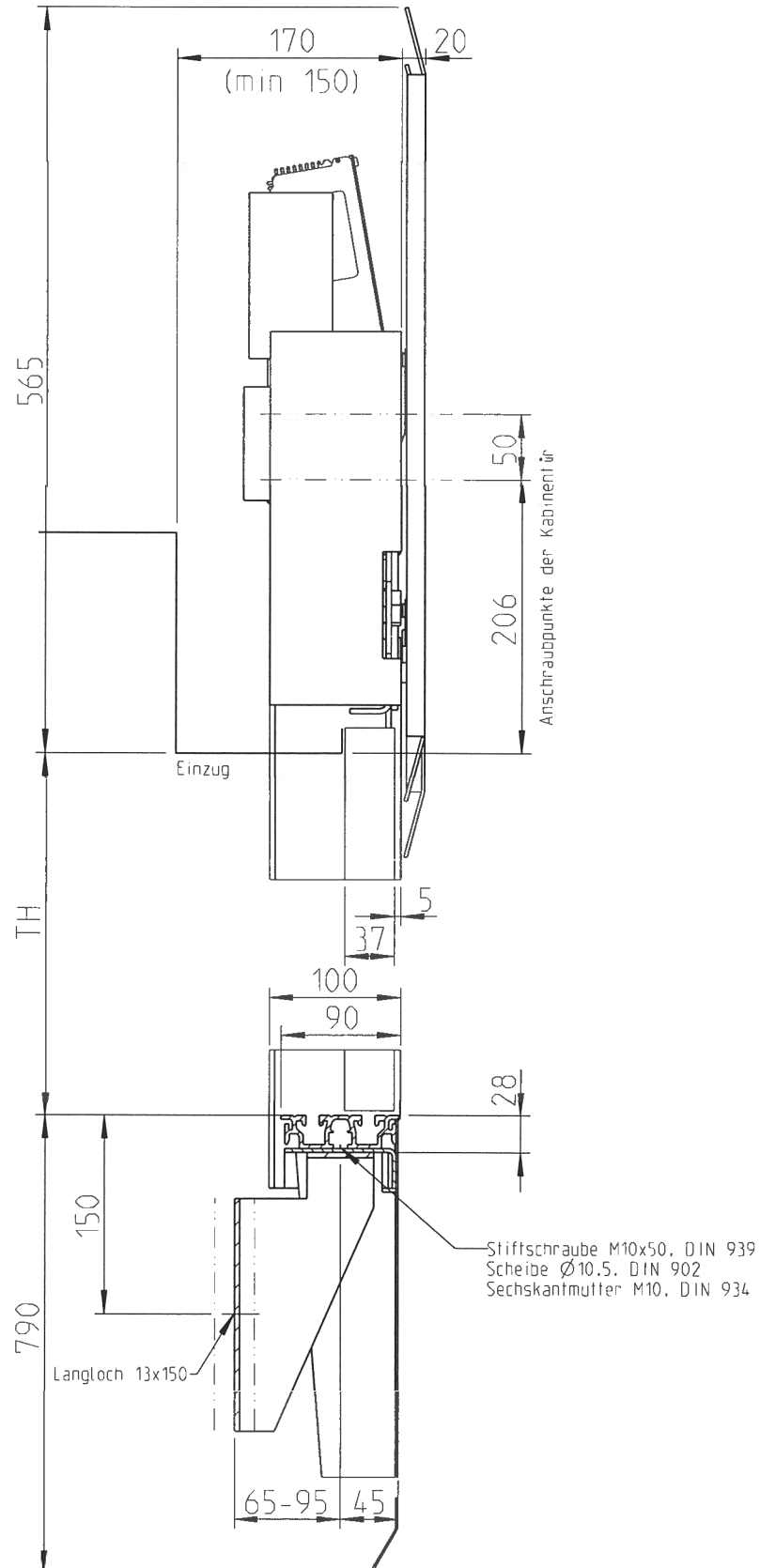
Türantrieb links wie gezeichnet
Türantrieb rechts spiegelbildlich

TB: 700 mm - 1400 mm
TH: 2000 mm - 2500 mm

Zweiblättrig mittig öffnende Kabinentür mit frequenzgeregeltem Drehstrommotor



Zweiblättrig mittig öffnende Kabinentür mit geregelt Gleichstromantrieb



Kabinentürgewichte

Zweiblättrig mittig öffnende Kabinentür

TH TB	Gewicht in kg		
	2000	2100-2500 grundrierte Ausführung	2000 mit Belegung
700	114	ca. 3,0kg/100mm	125
800	122	ca. 3,0kg/100mm	134
900	128	ca. 3,0kg/100mm	140
1000	137	ca. 3,0kg/100mm	152
1100	146	ca. 4,0kg/100mm	162
1200	155	ca. 4,0kg/100mm	172
1300	162	ca. 4,0kg/100mm	181
1400	170	ca. 4,0kg/100mm	190