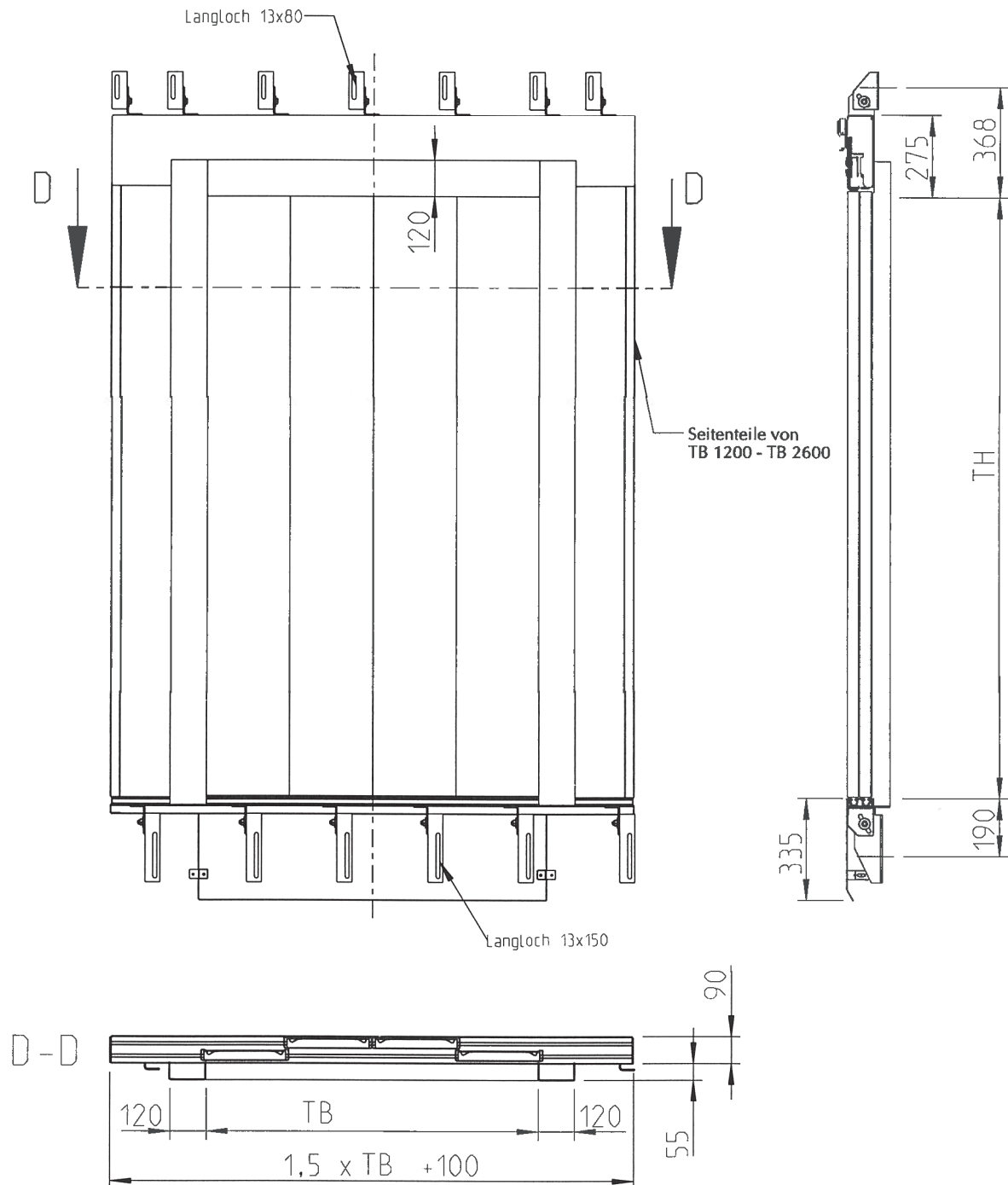


Teleskopschiebetür zentral öffnend
Typ m4

01.01.03

Vierblättrig mittig öffnende Schachttür



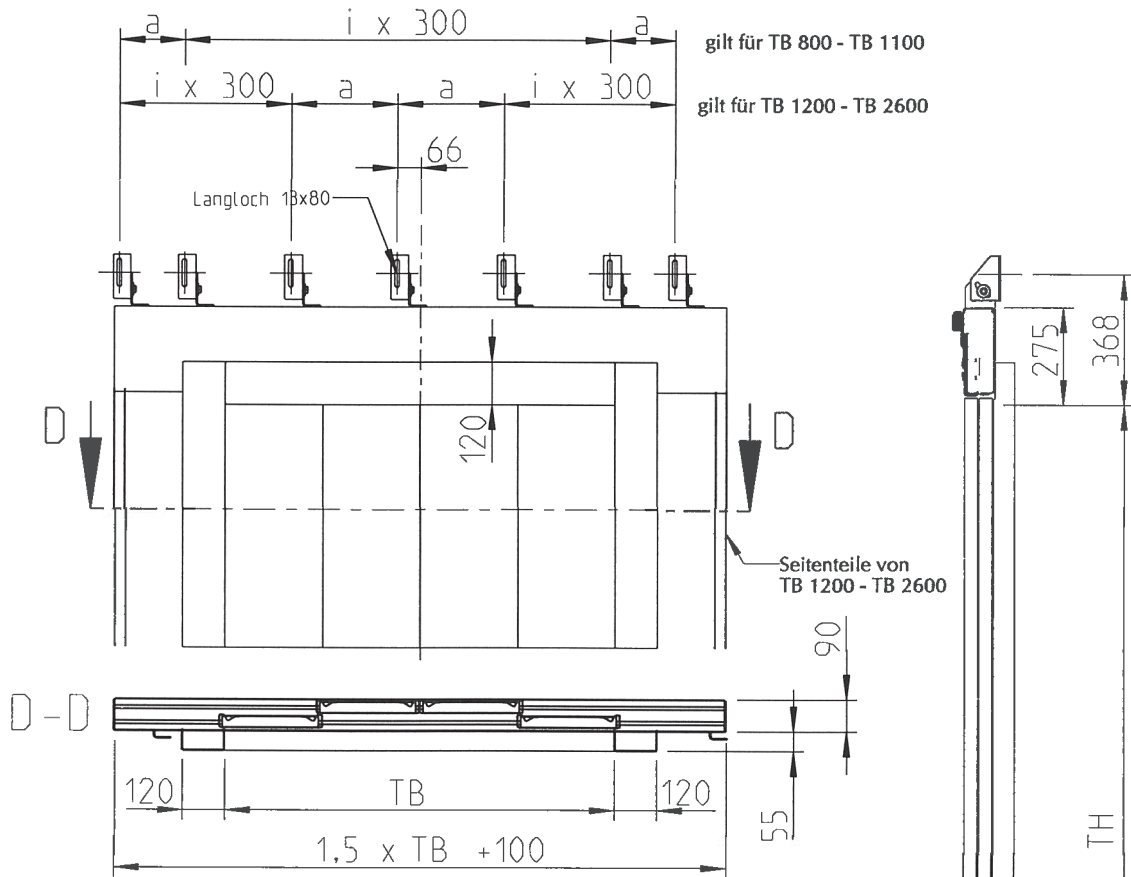
Türantrieb links wie gezeichnet
Türantrieb rechts spiegelbildlich

TB: 800 mm - 2600 mm
TH: 2000 mm - 2500 mm

Türhöhe ist von der
Türbreite abhängig.

Änderung vorbehalten

Vierblättrig mittig öffnende Schachttür



Bemaßung der Befestigungspunkte oben

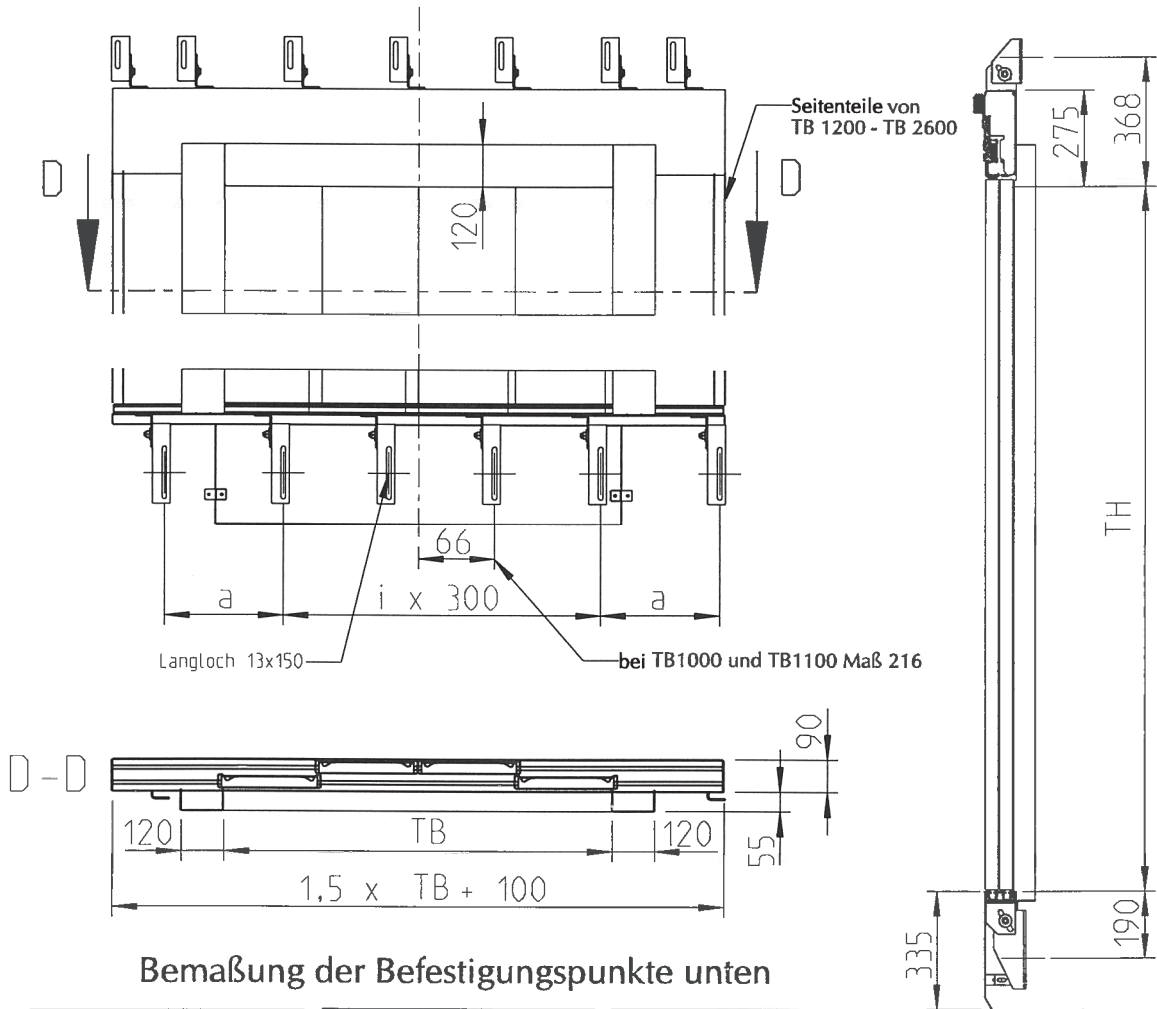
TB	a	i	TB	a	i	TB	a	i
800	260	2	1500	220	3	2200	445	4
900	185	3	1600	300	3	2300	220	5
1000	260	3	1700	370	3	2400	295	5
1100	185	4	1800	445	3	2500	370	5
1200	300	2	1900	220	4	2600	445	5
1300	370	2	2000	295	4			
1400	445	2	2100	370	4			

Türantrieb links wie gezeichnet
 Türantrieb rechts spiegelbildlich

TB: 800 mm - 2600 mm
 TH: 2000 mm - 2500 mm

Türhöhe ist von der
 Türbreite abhängig.

Vierblättrig mittig öffnende Schachttür



Bemaßung der Befestigungspunkte unten

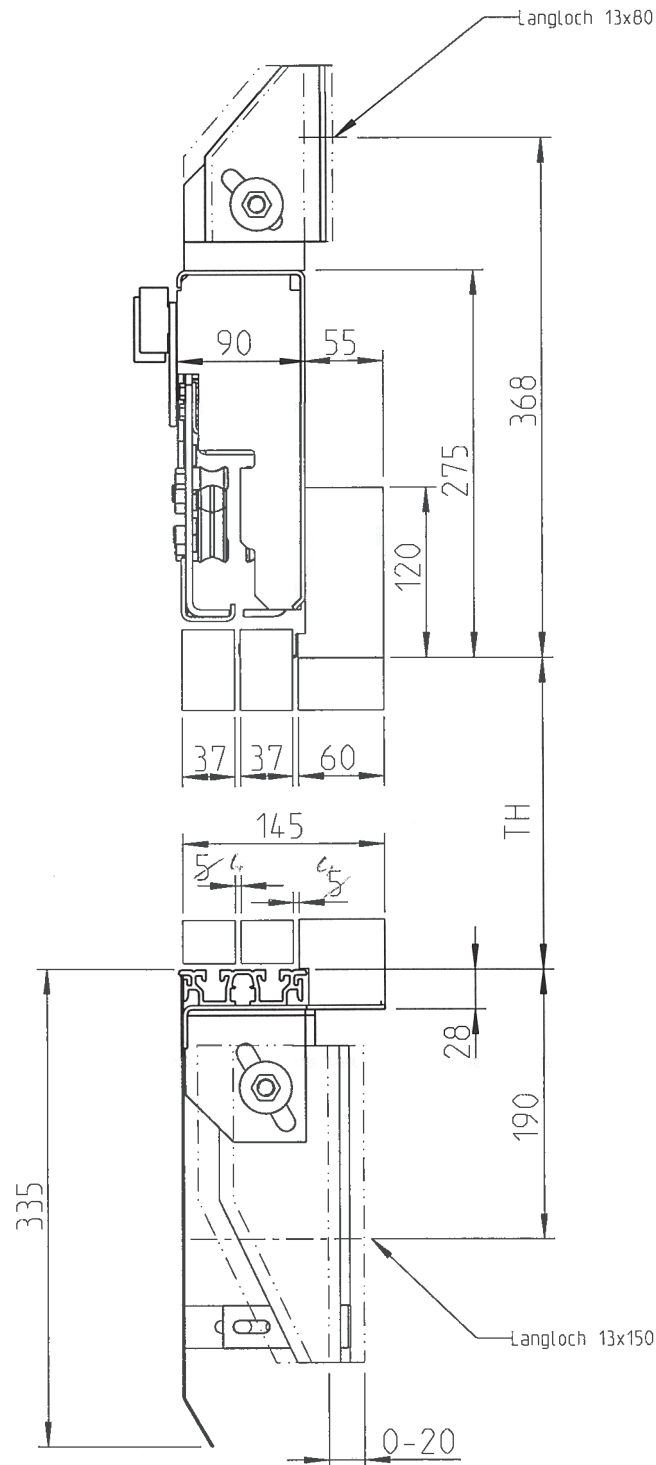
TB	a	i	TB	a	i	TB	a	i
800	260	2	1500	195	6	2200	420	8
900	335	2	1600	270	6	2300	195	10
1000	260	3	1700	345	6	2400	270	10
1100	335	3	1800	120	8	2500	345	10
1200	270	4	1900	195	8	2600	420	10
1300	345	4	2000	270	8			
1400	420	4	2100	345	8			

Türantrieb links wie gezeichnet
 Türantrieb rechts spiegelbildlich

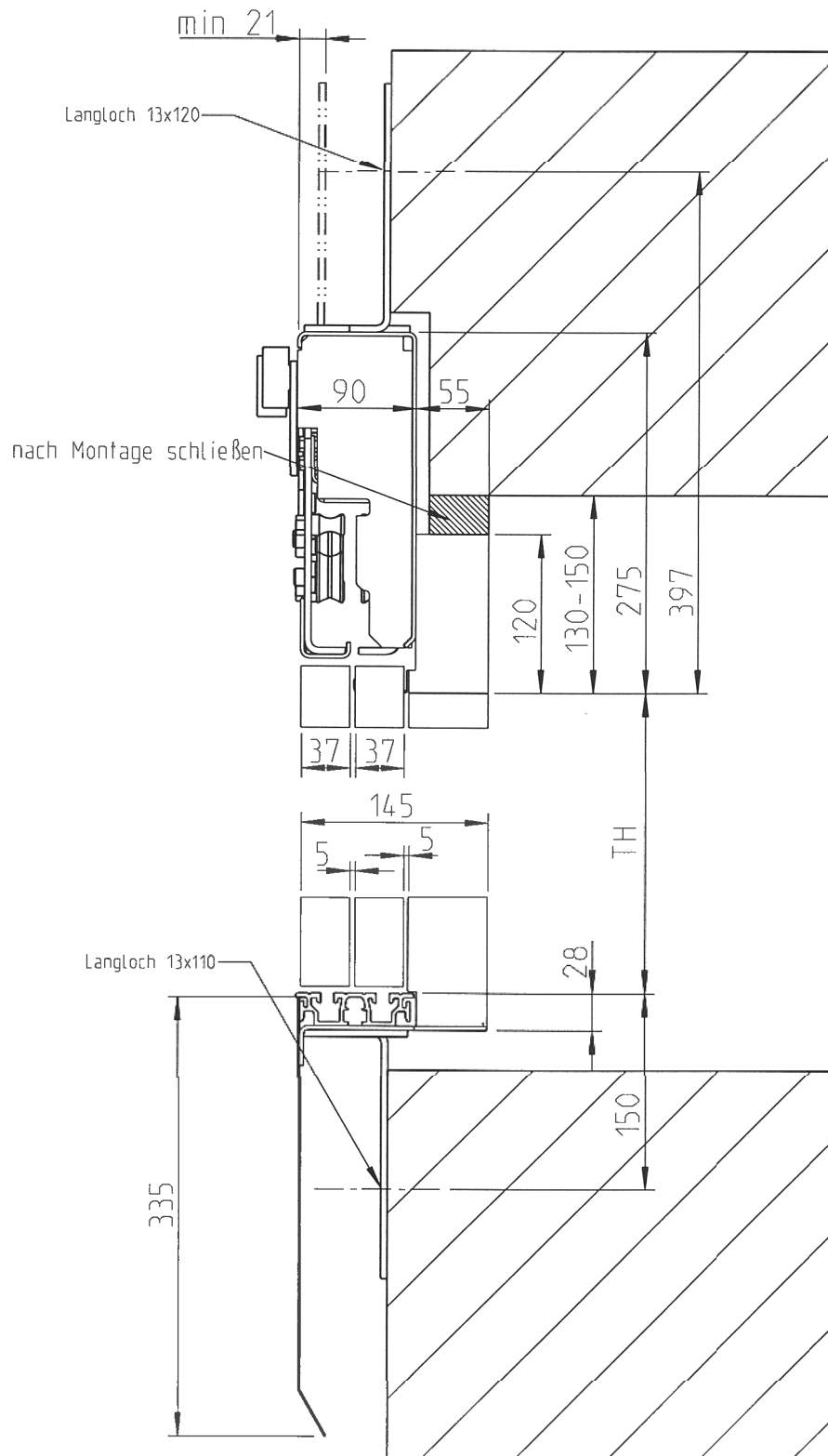
TB: 800 mm - 2600 mm
 TH: 2000 mm - 2500 mm

Türhöhe ist von der
 Türbreite abhängig.

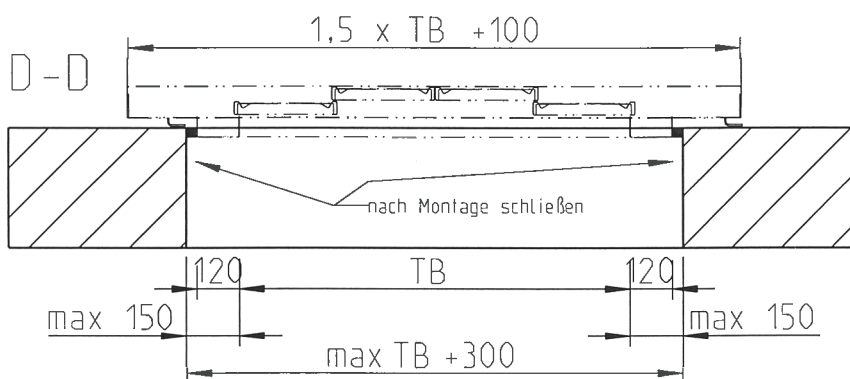
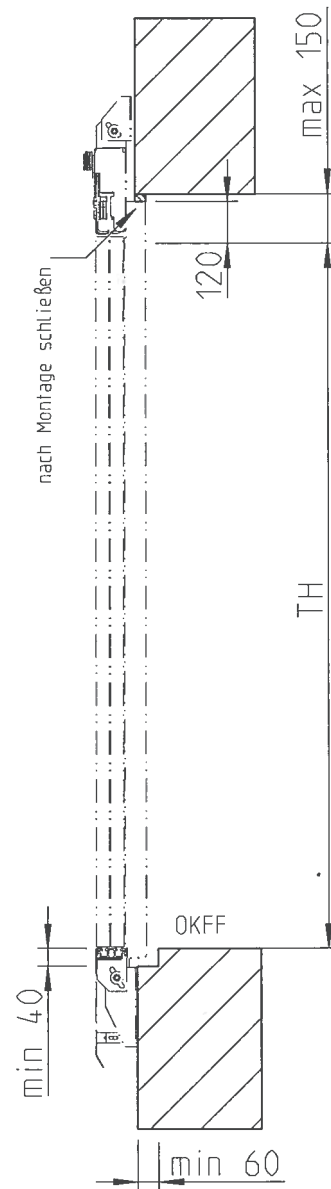
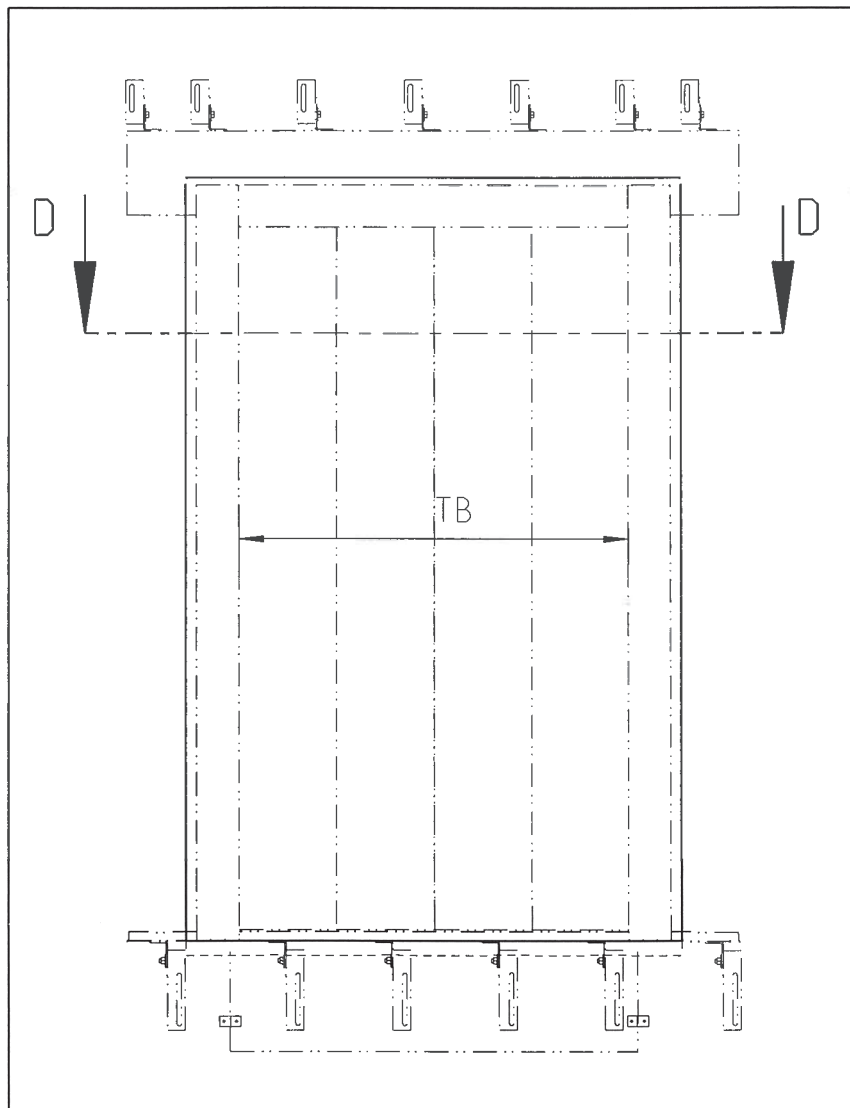
Vierblättrig mittig öffnende Schachttür



Vierblättrig mittig öffnende Schachttür



Vierblättrig mittig öffnende Schachttür Maueraussparung für Türen nach DIN 18091

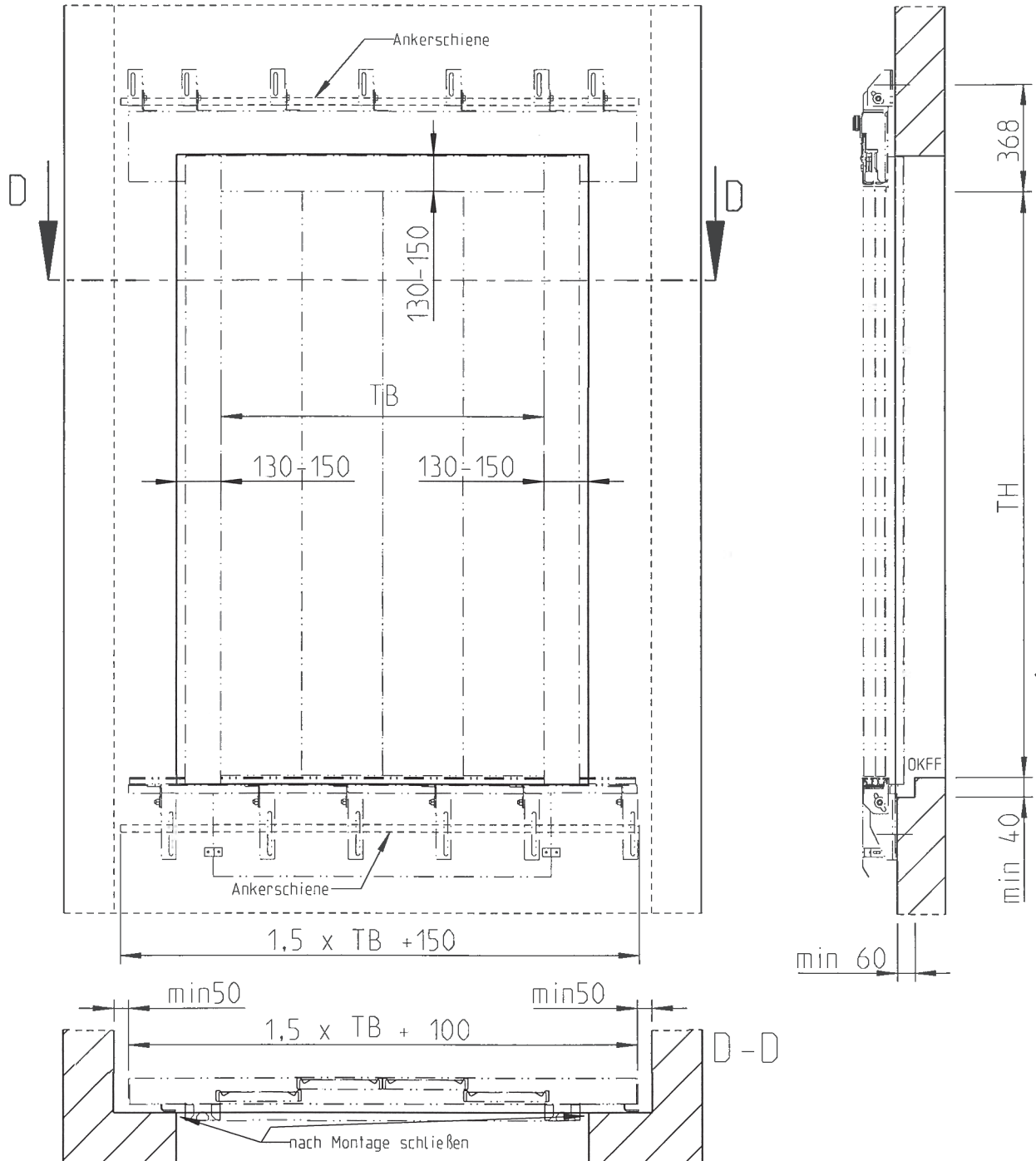


Türantrieb links wie gezeichnet
Türantrieb rechts spiegelbildlich

TB: 800 mm - 2600 mm
TH: 2000 mm - 2500 mm

Türhöhe ist von der
Türbreite abhängig.

Vierblättrig mittig öffnende Schachttür Maueraussparung bei glatter Schachtwand

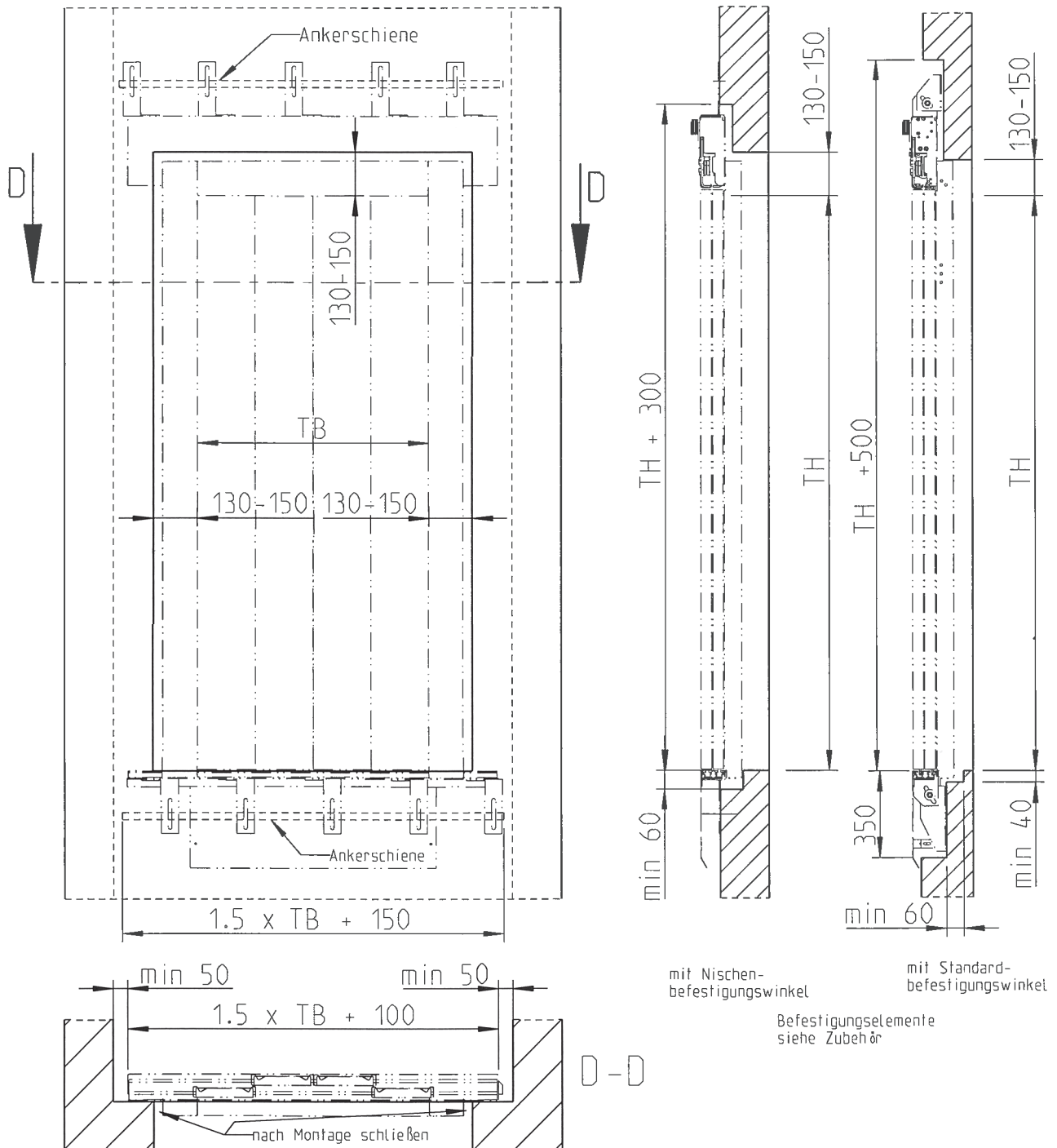


Türantrieb links wie gezeichnet
 Türantrieb rechts spiegelbildlich

TB: 800 mm - 2600 mm
 TH: 2000 mm - 2500 mm

Türhöhe ist von der
 Türbreite abhängig.

Vierblättrig mittig öffnende Schachttür Maueraussparung bei Nischeneinbau

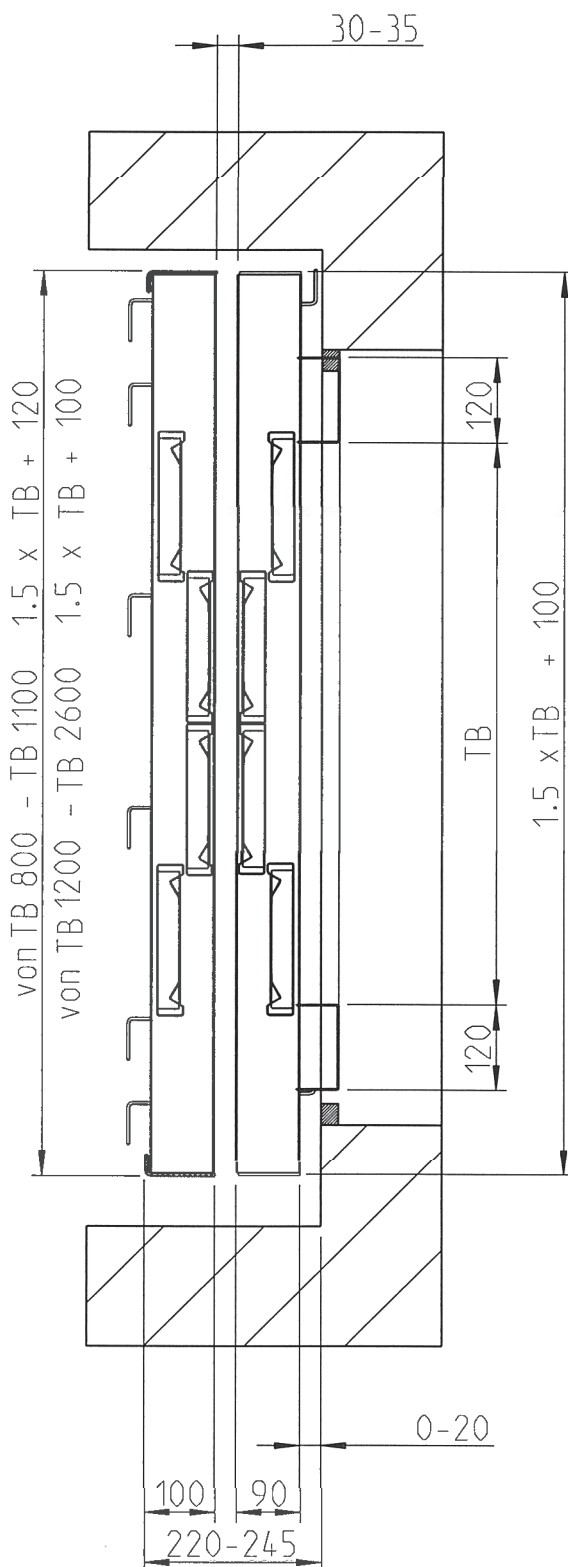


Türantrieb links wie gezeichnet
Türantrieb rechts spiegelbildlich

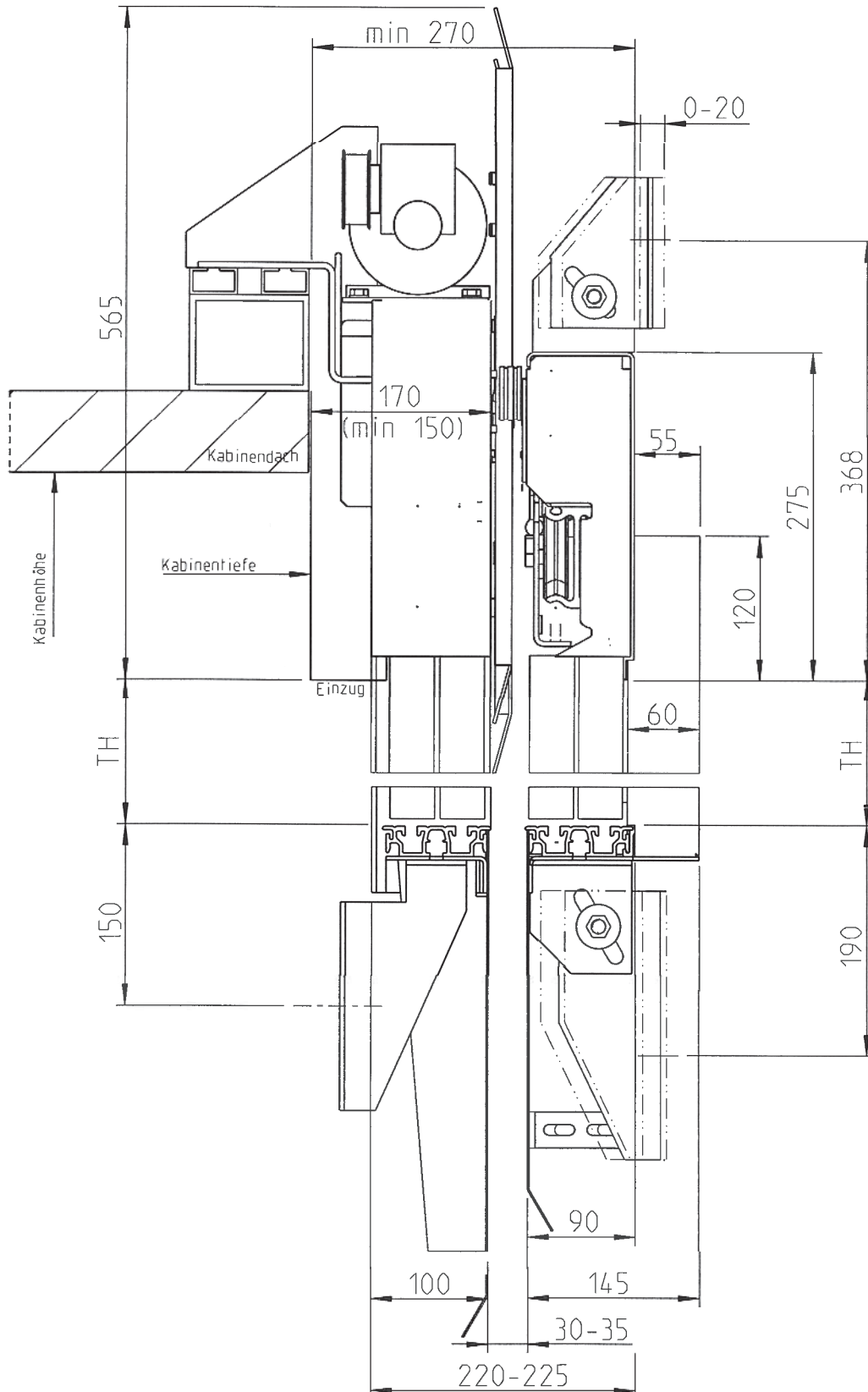
TB: 800 mm - 2600 mm
TH: 2000 mm - 2500 mm

Türhöhe ist von der
Türbreite abhängig.

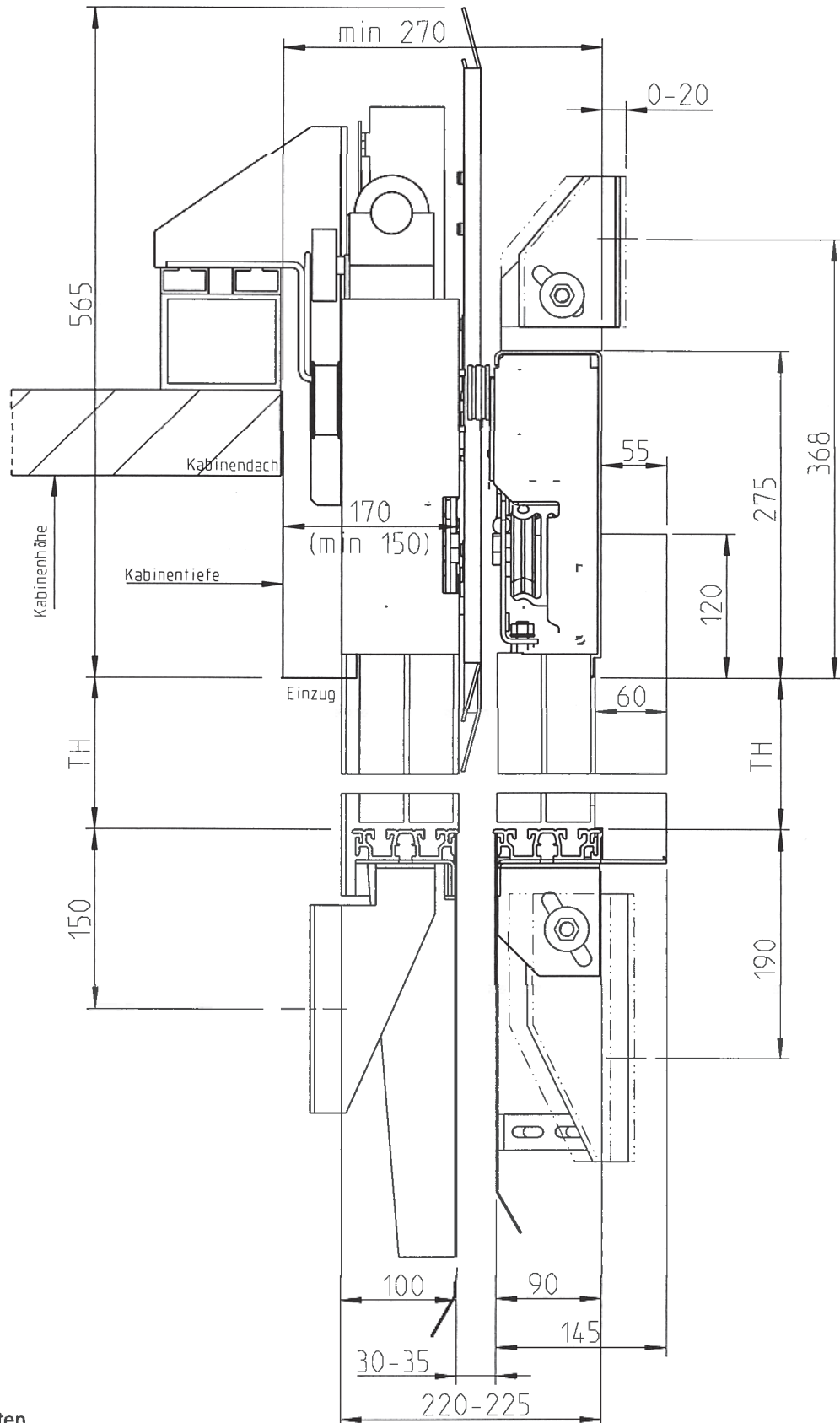
Vierblättrig mittig öffnende Schacht- und Kabinentür



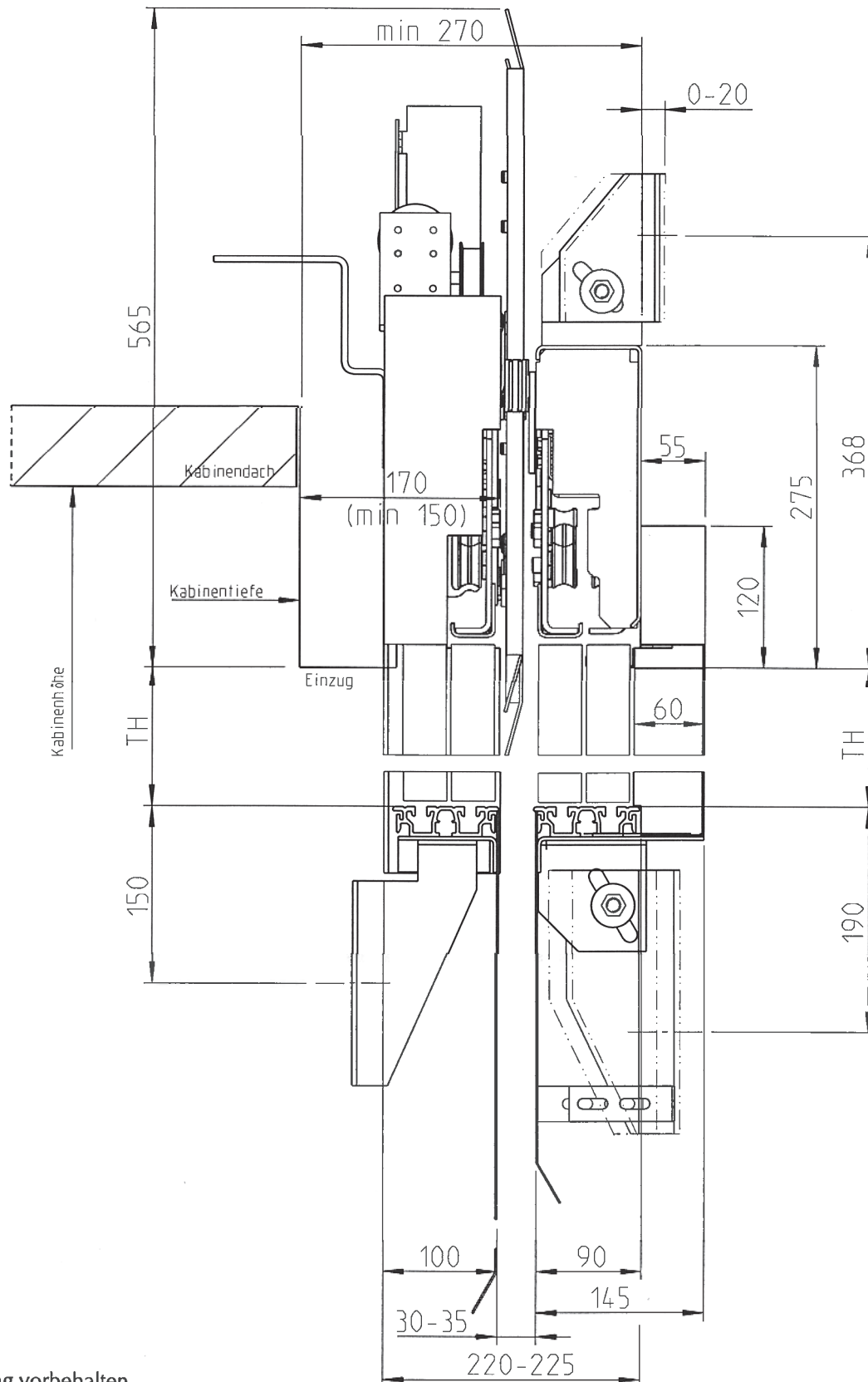
Vierblättrig mittig öffnende Schacht- und Kabinentür mit frequenz geregelterm Drehstrommotor



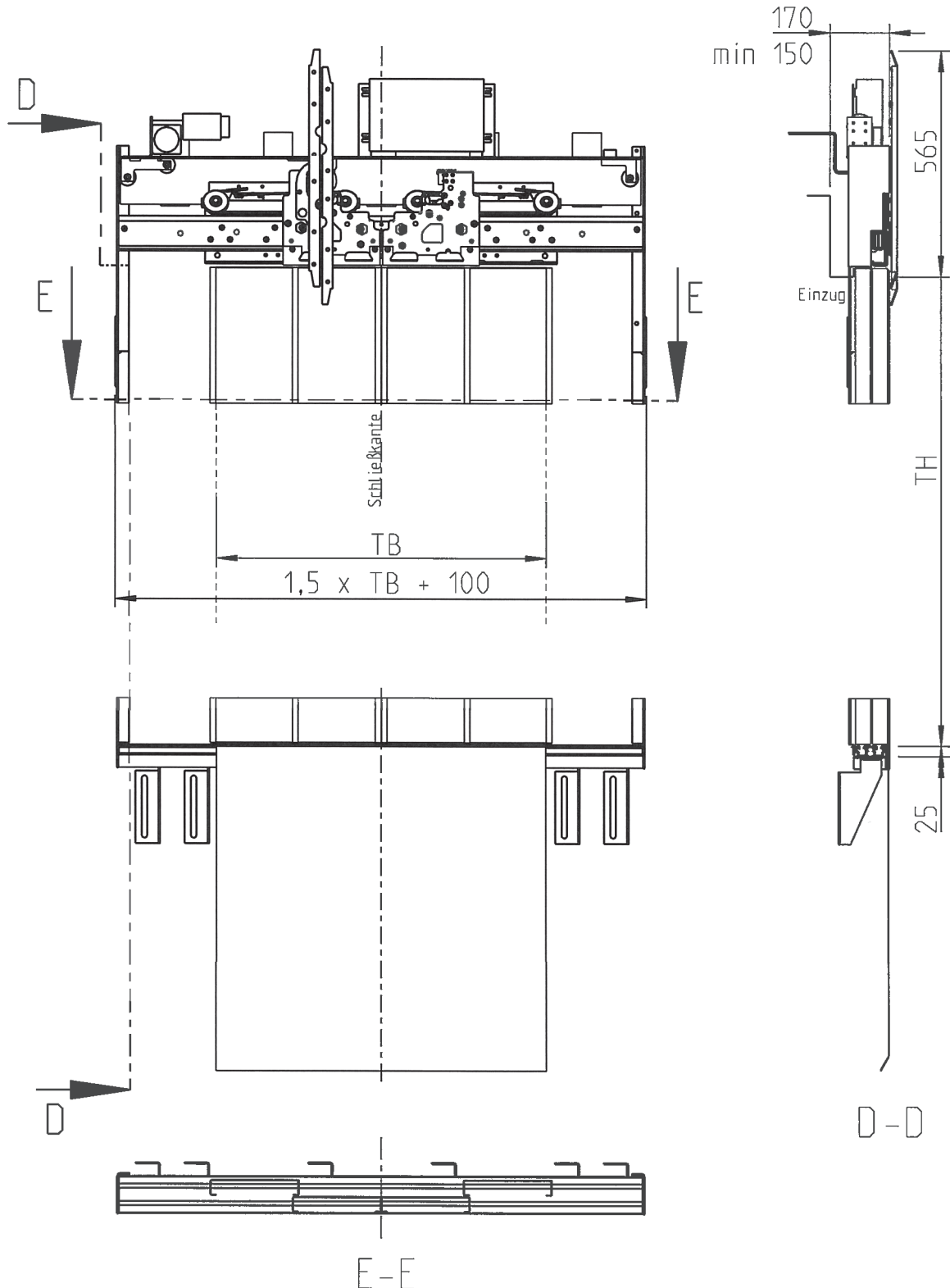
Vierblättrig mittig öffnende Schacht- und Kabinentür mit geregelter Gleichstromantrieb



Vierblättrig mittig öffnende Schacht- und Kabinentür mit geregeltm Gleichstromantrieb



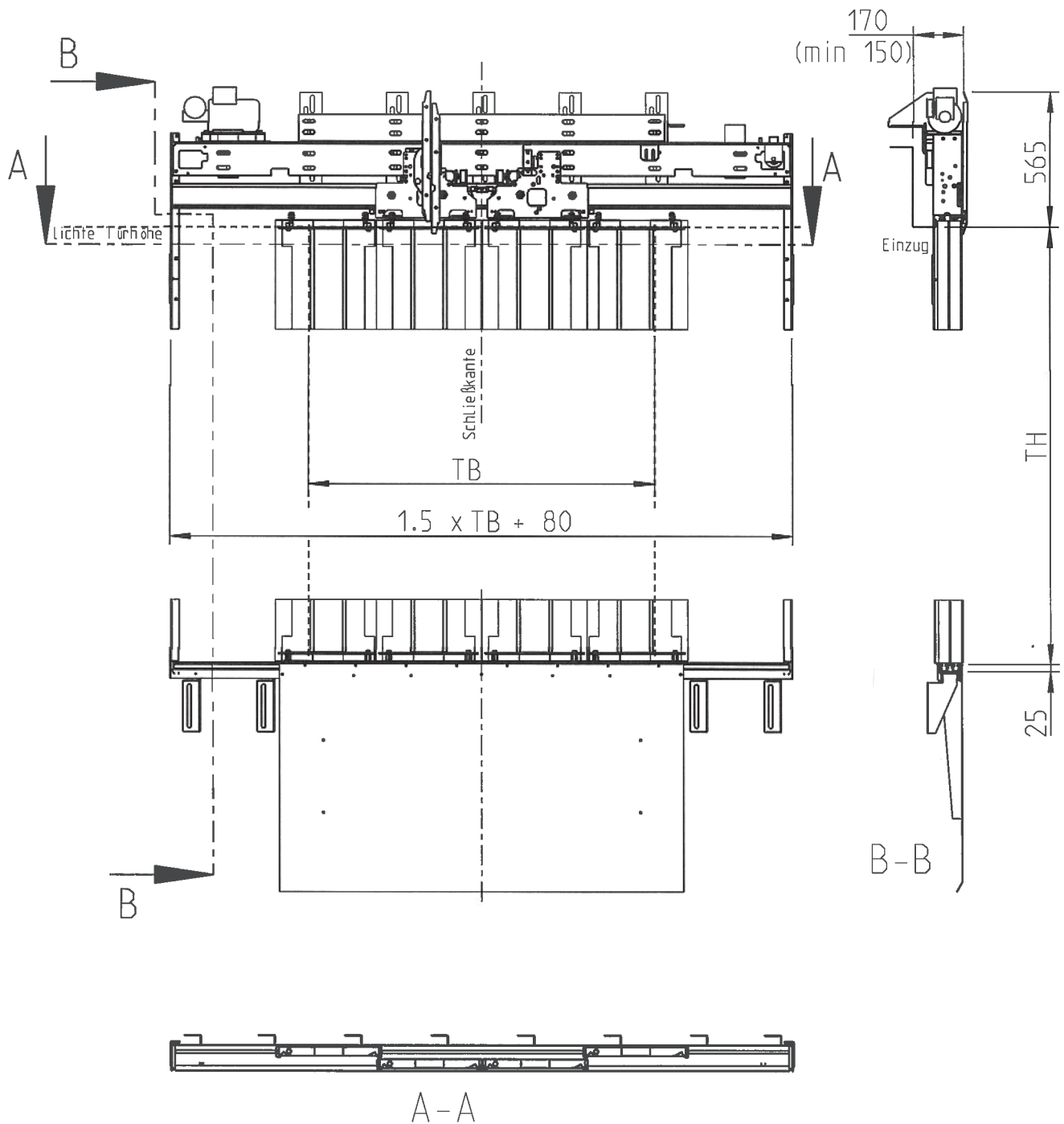
Vierblättrig mittig öffnende Kabinentür



Türantrieb links wie gezeichnet
Türantrieb rechts spiegelbildlich

TB: 800 mm - 1100mm
TH: 2000 mm - 2100 mm

Vierblättrig mittig öffnende Kabinentür

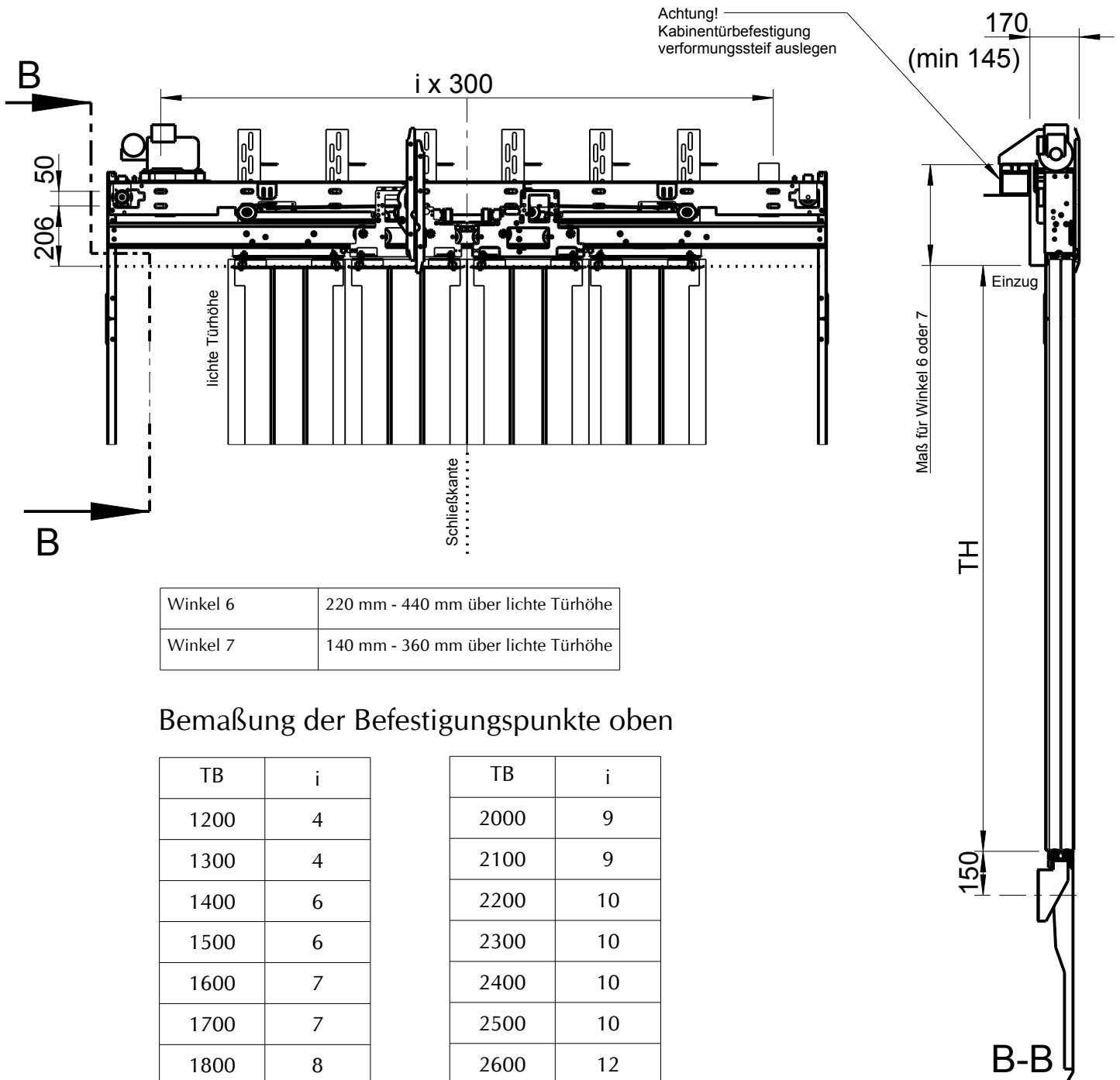


Türantrieb links wie gezeichnet
Türantrieb rechts spiegelbildlich

TB: 1200 mm - 2600 mm
TH: 2000 mm - 2500 mm

Türhöhe ist von der
Türbreite abhängig.

Vierblättrig mittig öffnende Kabinentür mit frequenzgeregeltem Drehstrommotor



Winkel 6	220 mm - 440 mm über lichte Türhöhe
Winkel 7	140 mm - 360 mm über lichte Türhöhe

Bemaßung der Befestigungspunkte oben

TB	i
1200	4
1300	4
1400	6
1500	6
1600	7
1700	7
1800	8
1900	8

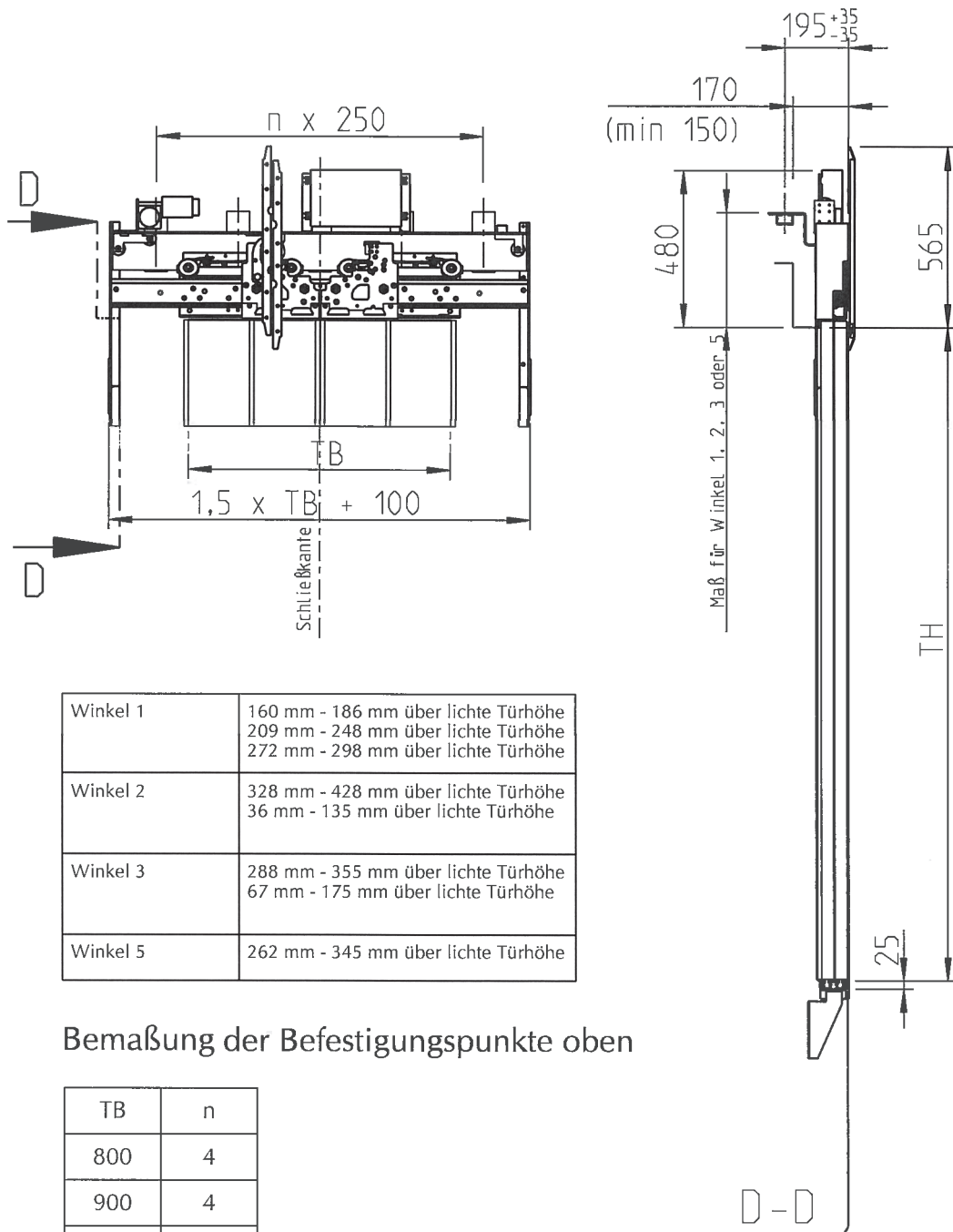
TB	i
2000	9
2100	9
2200	10
2300	10
2400	10
2500	10
2600	12

Türantrieb links wie gezeichnet
 Türantrieb rechts spiegelbildlich

TB: 1200 mm - 2600 mm
 TH: 2000 mm - 2500 mm

Türhöhe ist von der Türbreite abhängig.

Vierblättrig mittig öffnende Kabinentür mit geregeltm Gleichstromantrieb



Winkel 1	160 mm - 186 mm über lichte Türhöhe 209 mm - 248 mm über lichte Türhöhe 272 mm - 298 mm über lichte Türhöhe
Winkel 2	328 mm - 428 mm über lichte Türhöhe 36 mm - 135 mm über lichte Türhöhe
Winkel 3	288 mm - 355 mm über lichte Türhöhe 67 mm - 175 mm über lichte Türhöhe
Winkel 5	262 mm - 345 mm über lichte Türhöhe

Bemaßung der Befestigungspunkte oben

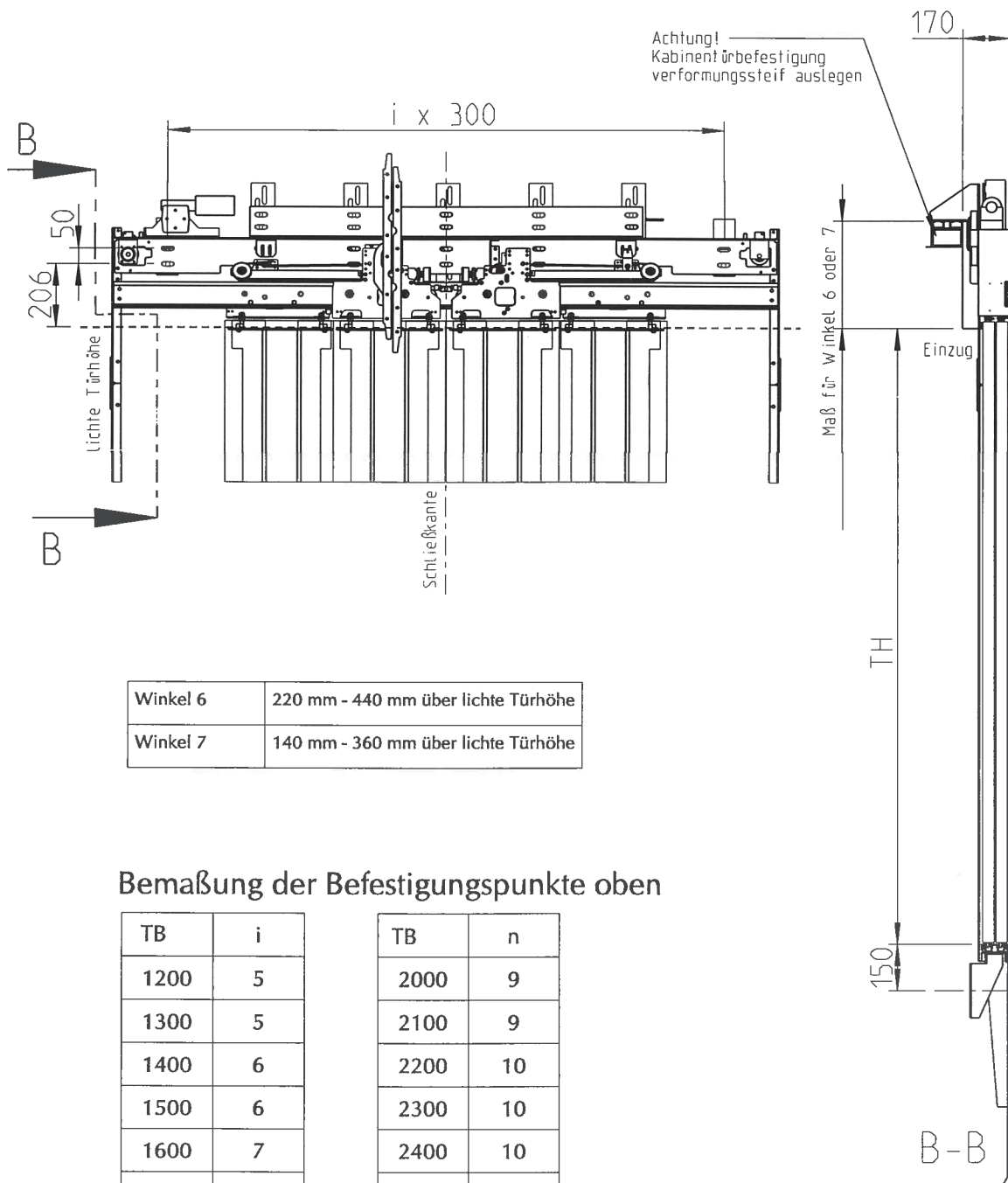
TB	n
800	4
900	4
1000	5
1100	5

Türantrieb links wie gezeichnet
Türantrieb rechts spiegelbildlich

TB: 800 mm - 1100 mm
TH: 2000 mm - 2100 mm

Türhöhe ist von der
Türbreite abhängig.

Vierblättrig mittig öffnende Kabinentür mit geregelt Gleichstromantrieb



Winkel 6	220 mm - 440 mm über lichte Türhöhe
Winkel 7	140 mm - 360 mm über lichte Türhöhe

Bemaßung der Befestigungspunkte oben

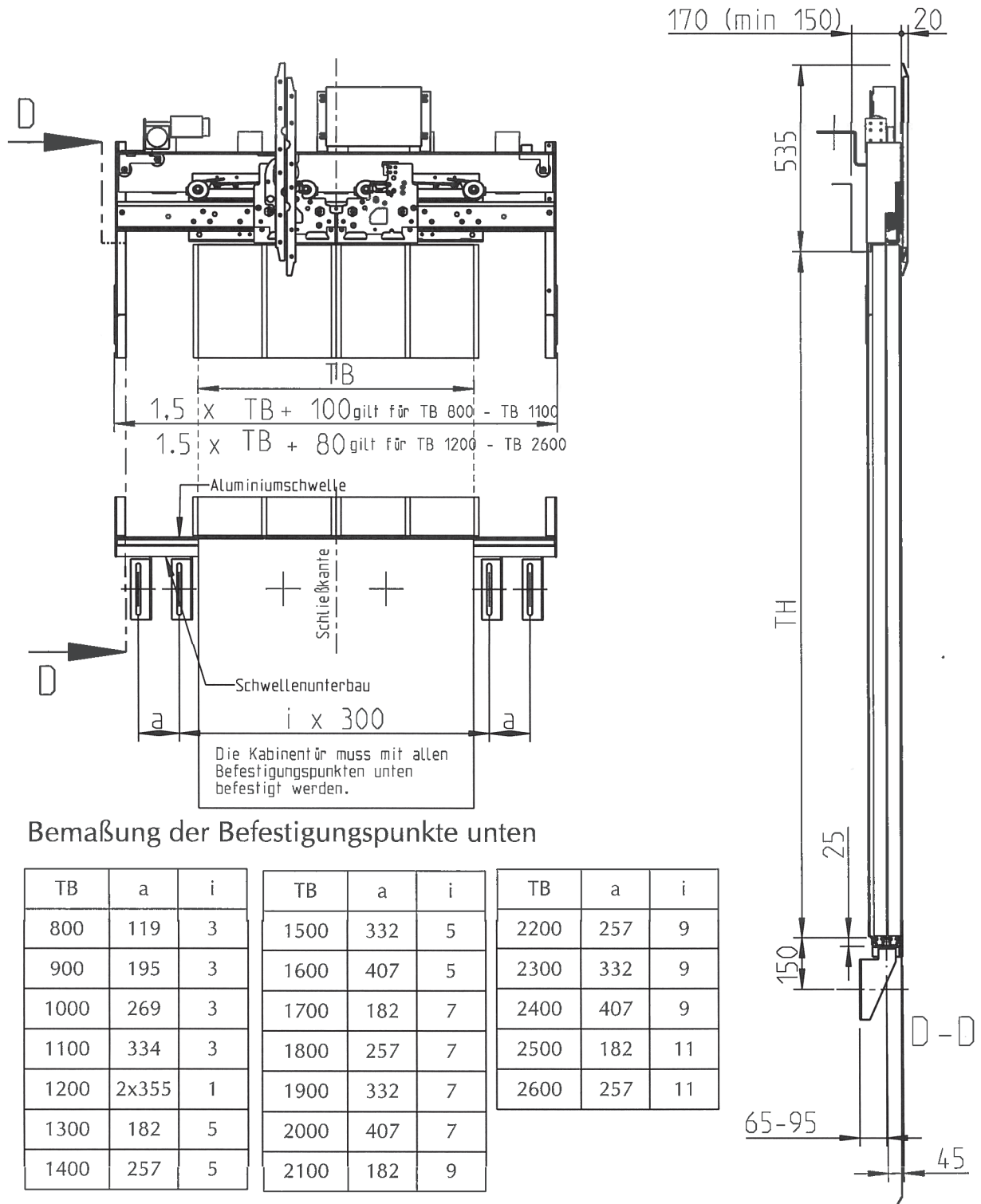
TB	i
1200	5
1300	5
1400	6
1500	6
1600	7
1700	7
1800	8
1900	8

TB	n
2000	9
2100	9
2200	10
2300	10
2400	10
2500	10
2600	12

Türantrieb links wie gezeichnet
 Türantrieb rechts spiegelbildlich

TB: 1200 mm - 2600 mm
 TH: 2000 mm - 2500 mm
 Türhöhe ist von der Türbreite abhängig.

Vierblättrig mittig öffnende Kabinentür Abstand der Befestigungspunkte an der Türschwelle



Bemaßung der Befestigungspunkte unten

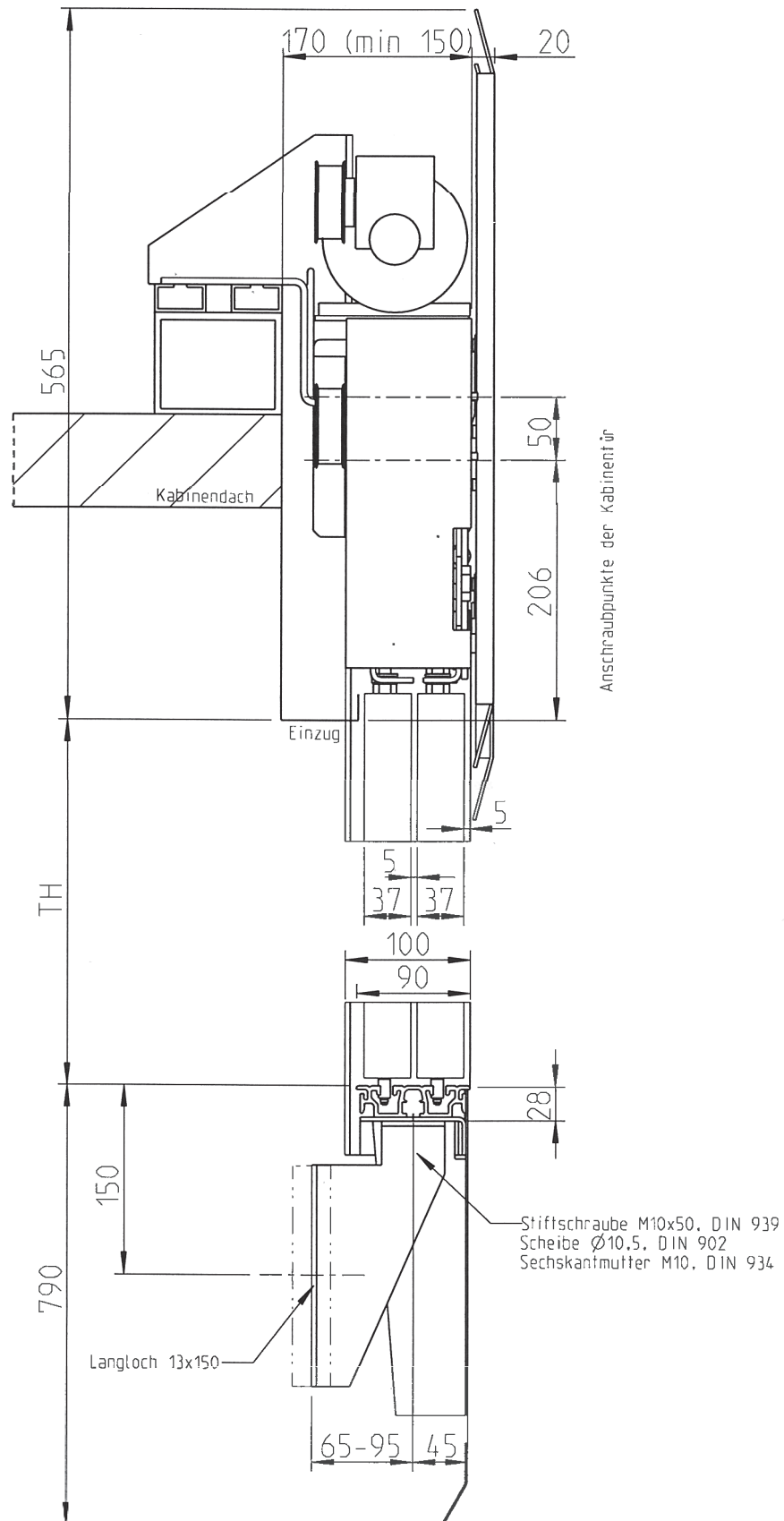
TB	a	i	TB	a	i	TB	a	i
800	119	3	1500	332	5	2200	257	9
900	195	3	1600	407	5	2300	332	9
1000	269	3	1700	182	7	2400	407	9
1100	334	3	1800	257	7	2500	182	11
1200	2x355	1	1900	332	7	2600	257	11
1300	182	5	2000	407	7			
1400	257	5	2100	182	9			

Türantrieb links wie gezeichnet
 Türantrieb rechts spiegelbildlich

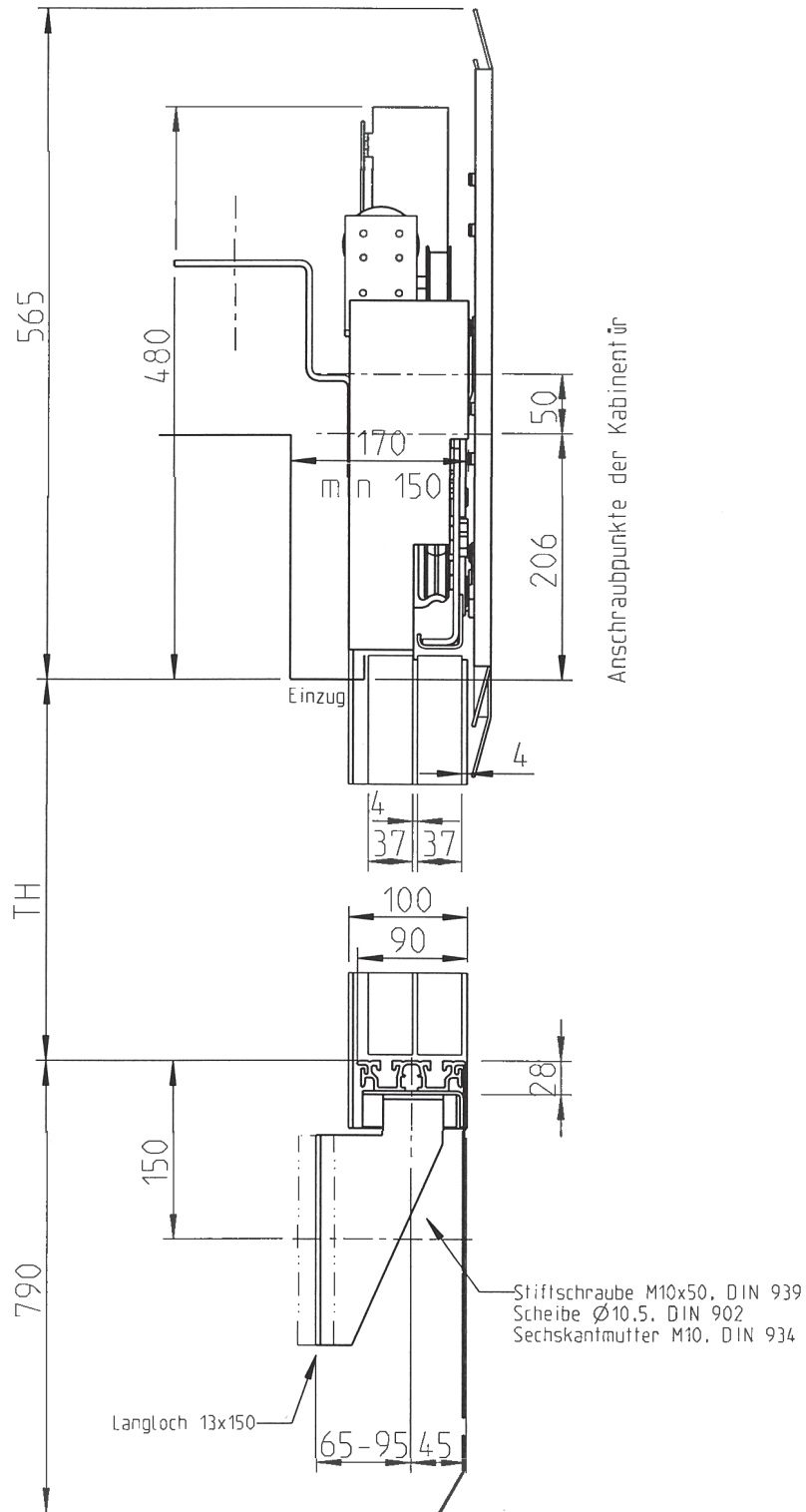
TB: 800 mm - 2600 mm
 TH: 2000 mm - 2500 mm

Türhöhe ist von der
 Türbreite abhängig.

Vierblättrig mittig öffnende Kabinentür mit frequenzgeregeltem Drehstrommotor



Vierblättrig mittig öffnende Kabinentür mit geregelt Gleichstromantrieb



Kabinentürgewichte

Vierblättrig mittig öffnende Kabinentür

TH TB	Gewicht in kg		
	2000	2100-2500 grundierte Ausführung	2000 mit Belegung
800	124	ca. 4,0kg/100mm	137
900	133	ca. 4,0kg/100mm	147
1000	142	ca. 4,0kg/100mm	157
1100	147	ca. 4,0kg/100mm	164
1200	149	ca. 4,0kg/100mm	167
1300	156	ca. 4,0kg/100mm	175
1400	171	ca. 6,0kg/100mm	192
1500	176	ca. 6,0kg/100mm	198
1600	185	ca. 6,0kg/100mm	209
1700	192	ca. 6,0kg/100mm	217
1800	200	ca. 6,0kg/100mm	224
1900	207	ca. 7,0kg/100mm	235
2000	214	ca. 7,0kg/100mm	244
2100	221	ca. 7,0kg/100mm	252
2200	228	ca. 7,0kg/100mm	260
2300	235	ca. 7,0kg/100mm	268
2400	242	ca. 8,0kg/100mm	277
2500	250	ca. 8,0kg/100mm	286
2600	258	ca. 8,0kg/100mm	295