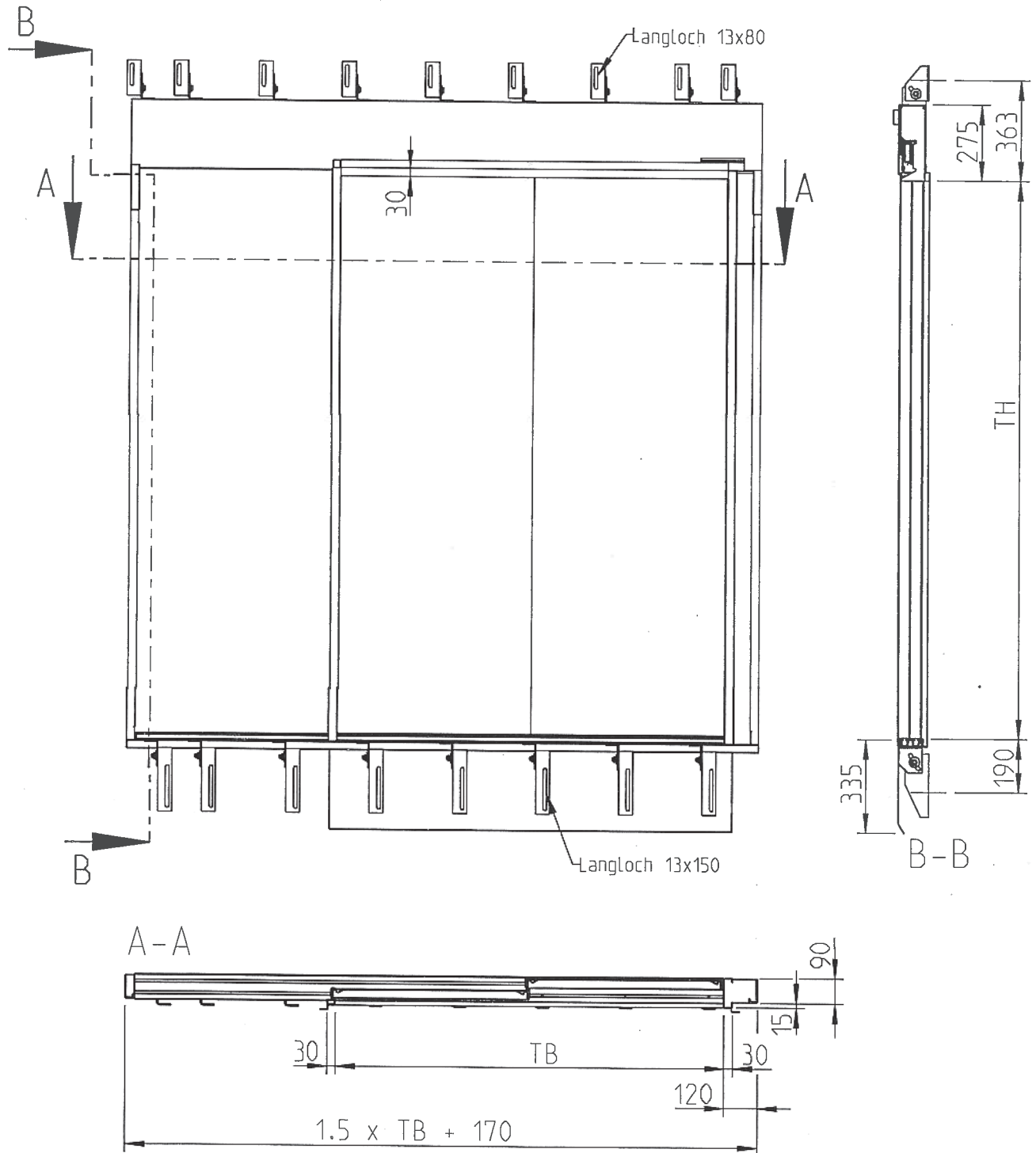


Teleskopschiebetür einseitig öffnend
Typ e2 für Modernisierung

01.01.04

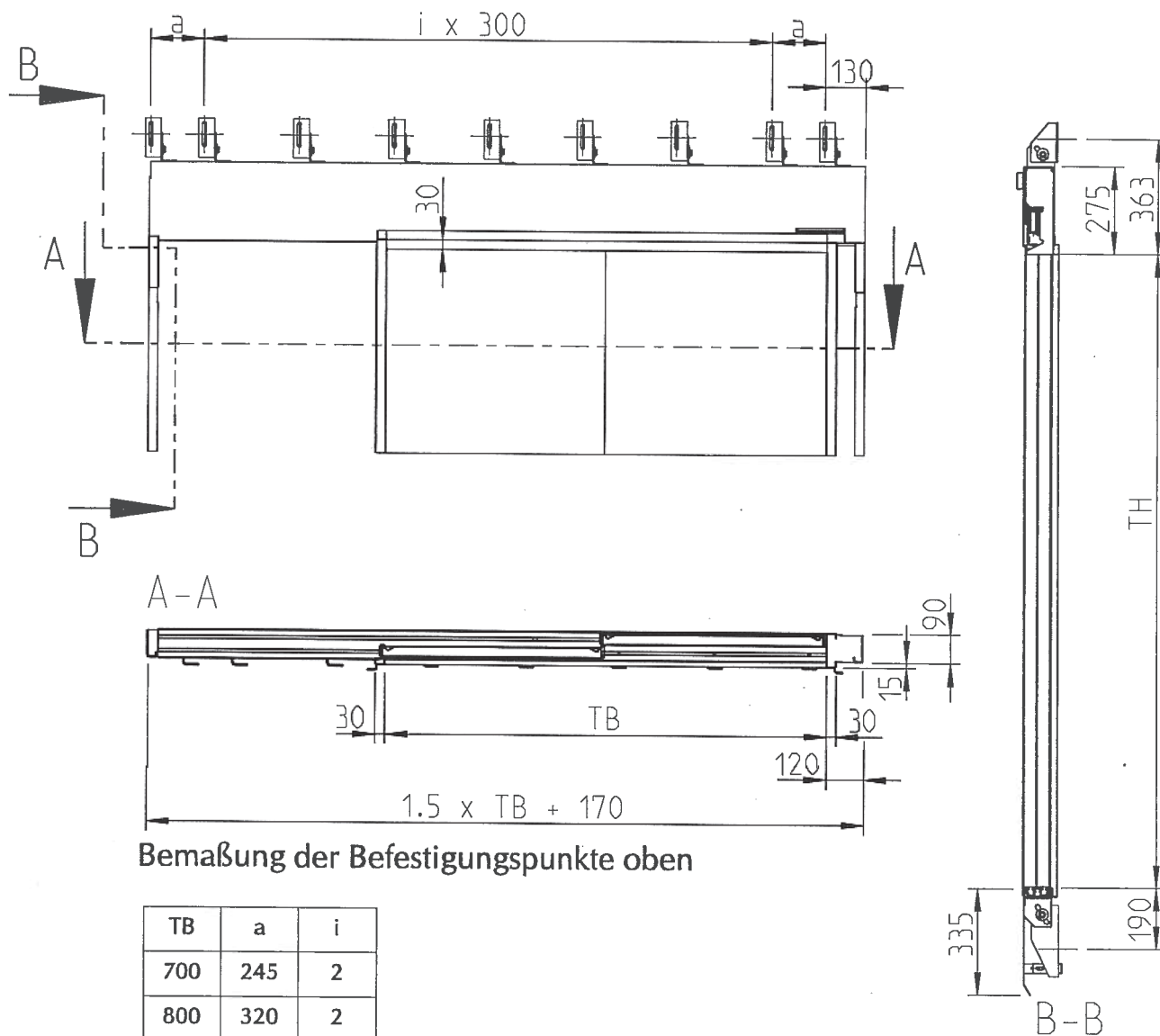
Zweiblättrig einseitig öffnende Schachttür Modernisierung



Tür nach links öffnend wie gezeichnet
Tür nach rechts öffnend spiegelbildlich

TB: 700 mm - 1400 mm
TH: 2000 mm - 2300 mm

Zweiblättrig einseitig öffnende Schachttür Modernisierung



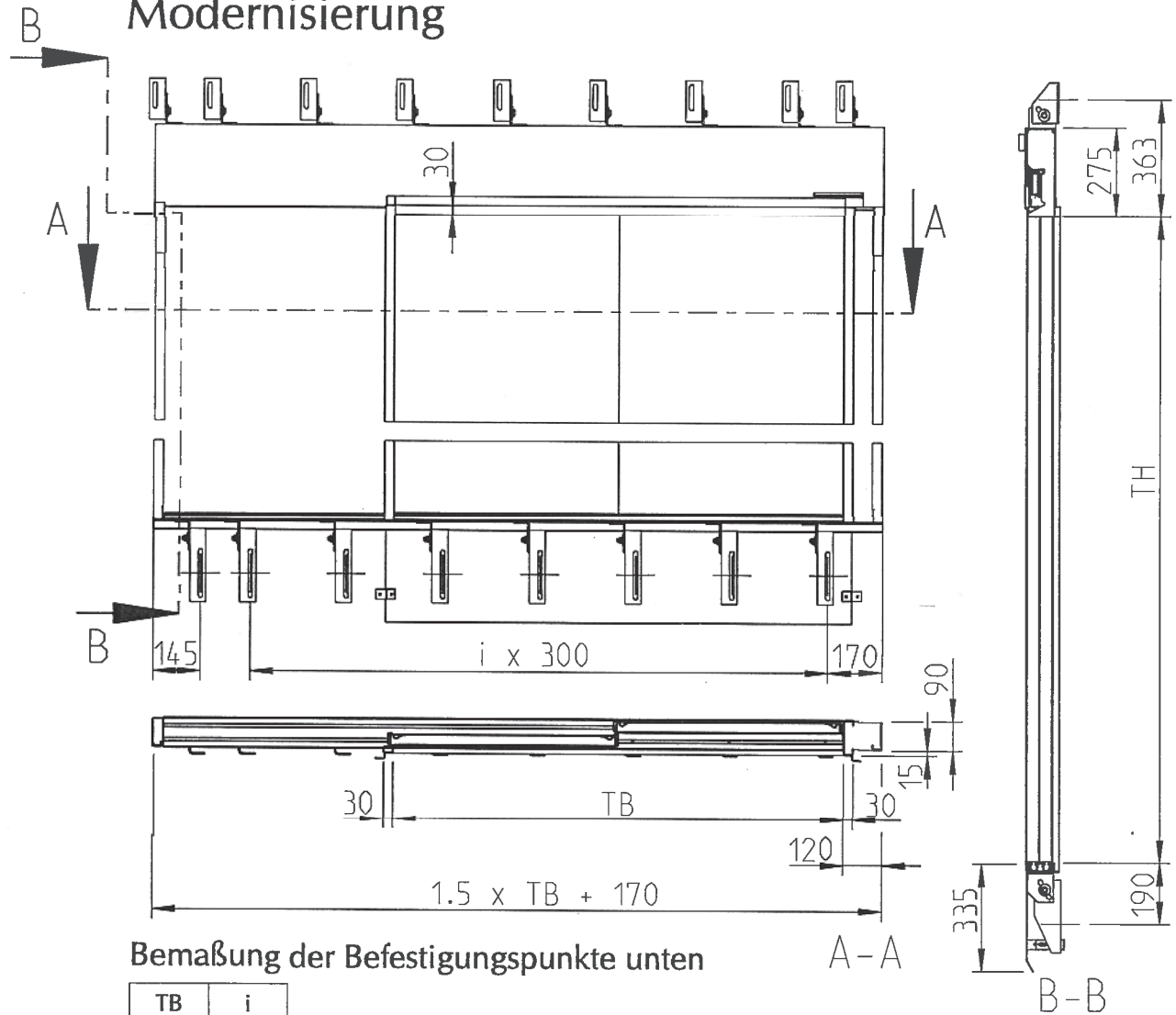
Bemaßung der Befestigungspunkte oben

TB	a	i
700	245	2
800	320	2
900	395	2
1000	170	4
1100	245	4
1200	320	4
1300	395	4
1400	170	6

Tür nach links öffnend wie gezeichnet
 Tür nach rechts öffnend spiegelbildlich

TB: 700 mm - 1400 mm
 TH: 2000 mm - 2300 mm

Zweiblättrig einseitig öffnende Schachttür Modernisierung



Bemaßung der Befestigungspunkte unten

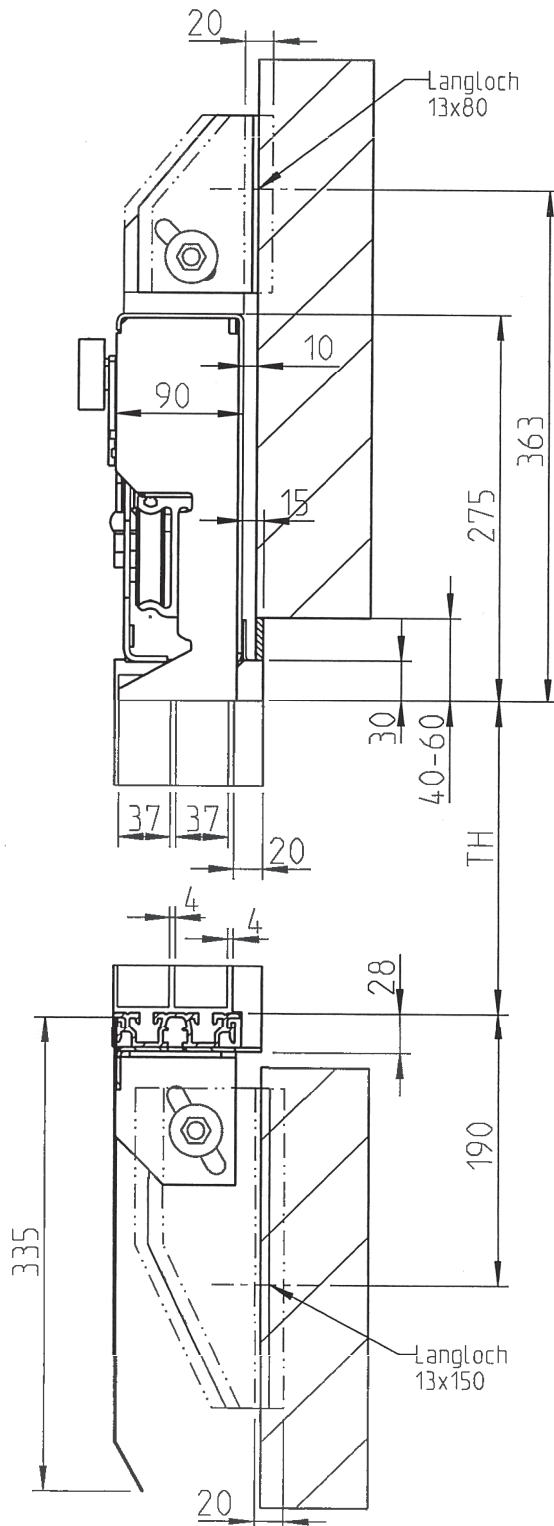
TB	i
700	2
800	3
900	3
1000	4
1100	4
1200	5
1300	5
1400	6

Tür nach links öffnend wie gezeichnet
Tür nach rechts öffnend spiegelbildlich

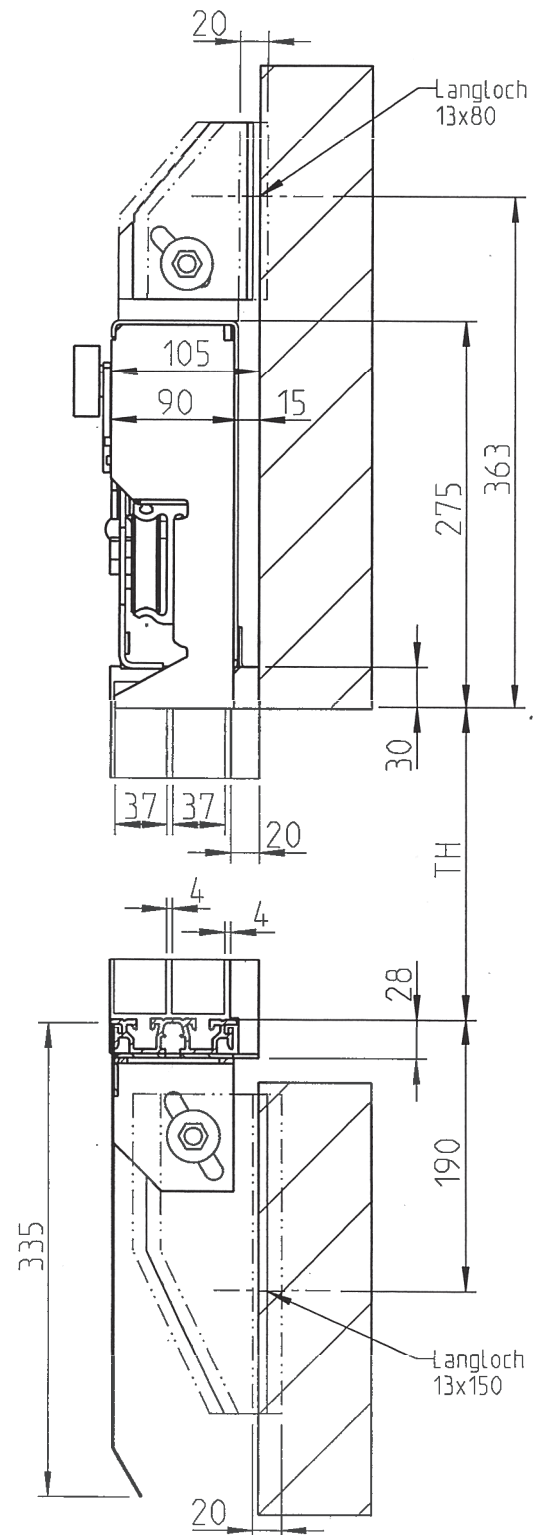
TB: 700 mm - 1400 mm
TH: 2000 mm - 2300 mm

Zweiblättrig einseitig öffnende Schachttür Modernisierung

Umbau von Teleskopschiebetüren

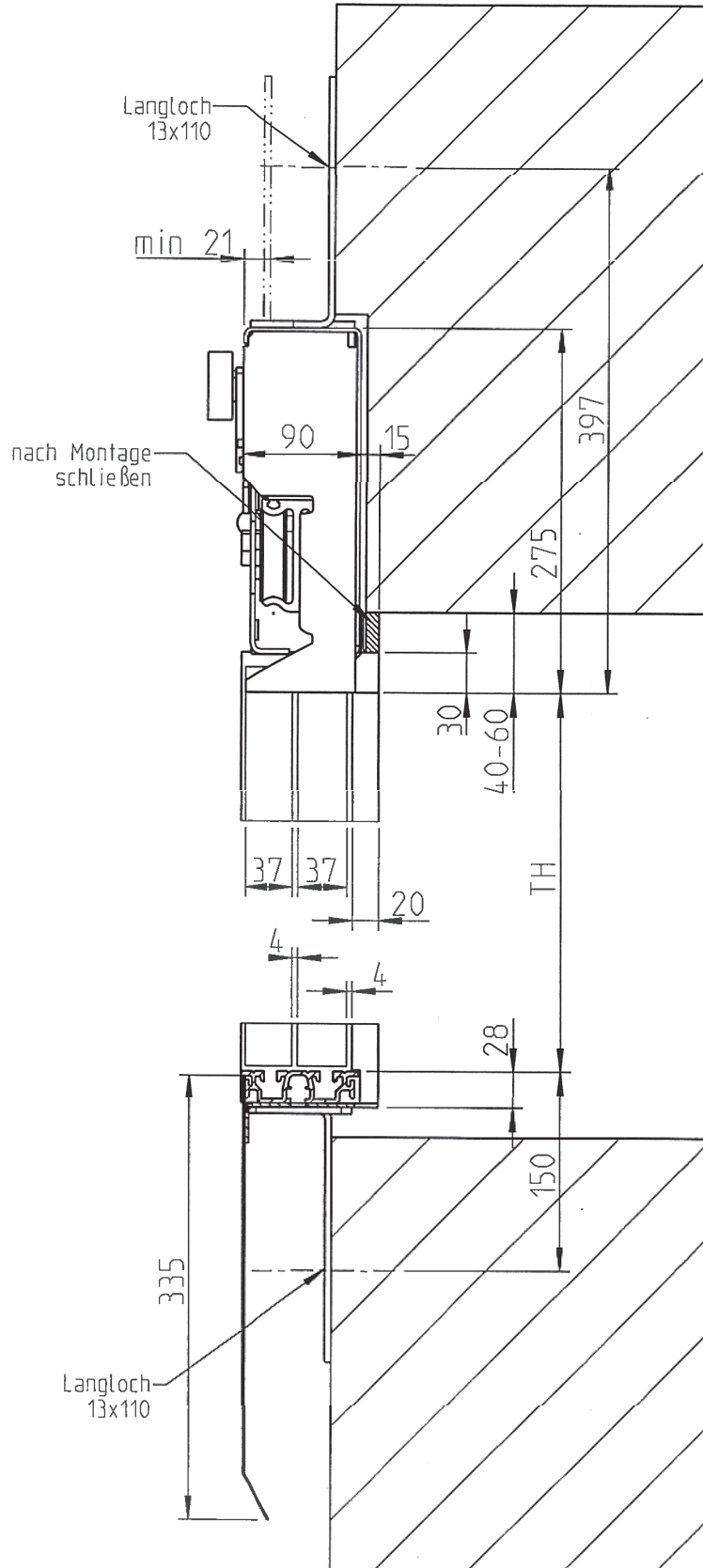


Umbau von Drehtüren

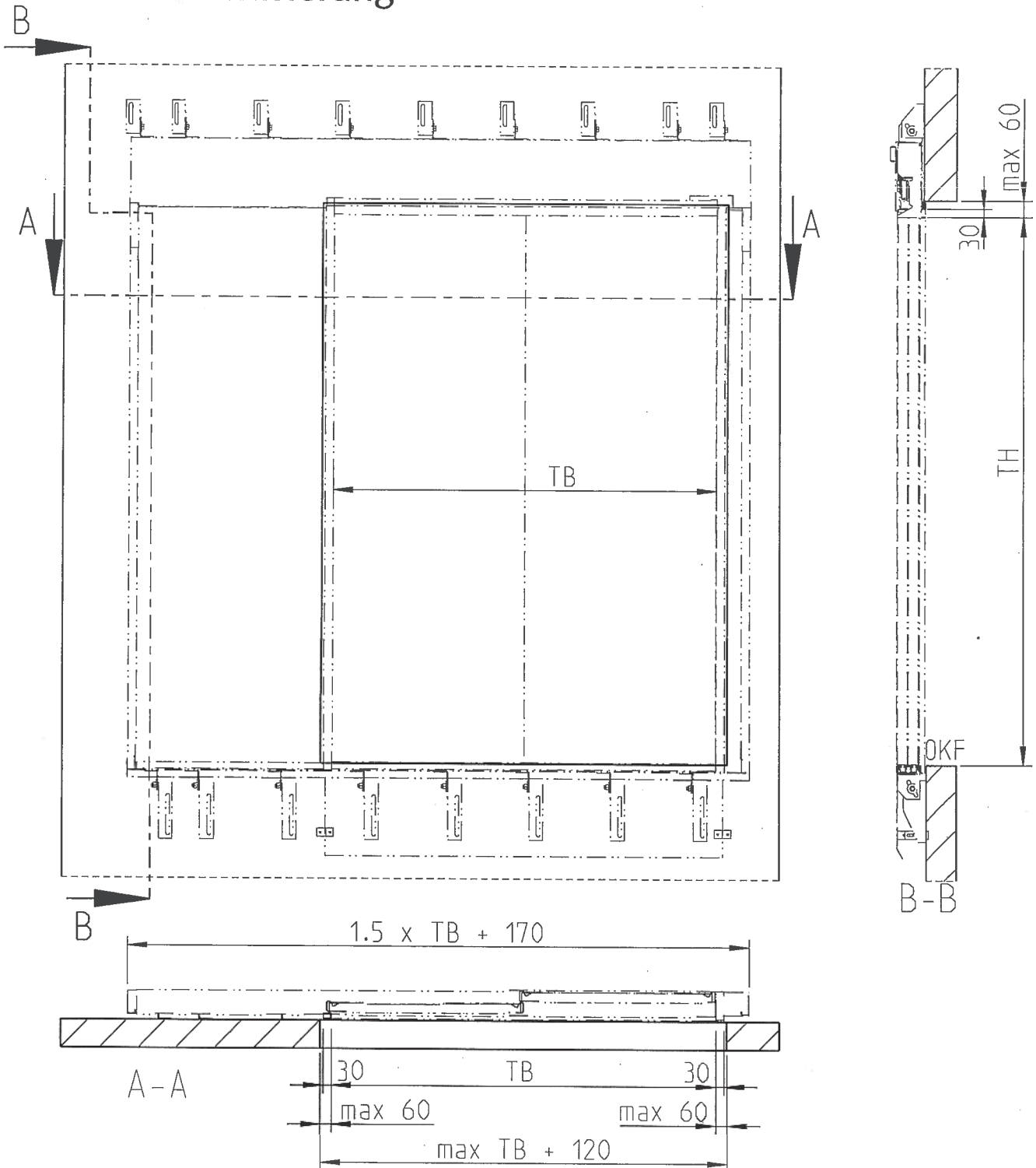


Änderungen vorbehalten

Zweiblättrig einseitig öffnende Schachttür Modernisierung



Zweiblättrig einseitig öffnende Schachttür
Maueraussparung für Türen nach DIN 18091
Modernisierung

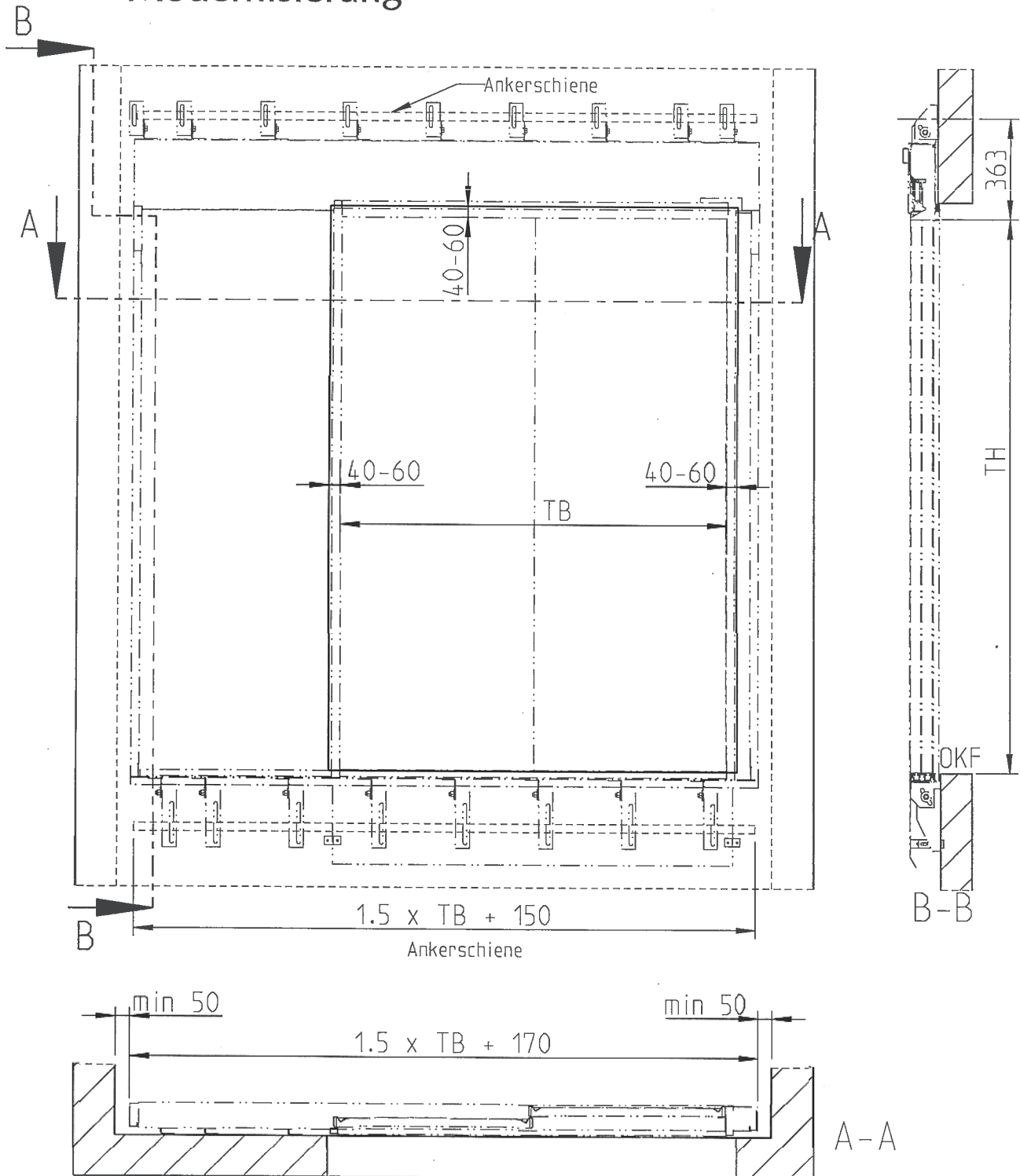


Tür nach links öffnend wie gezeichnet
Tür nach rechts öffnend spiegelbildlich

TB: 700 mm - 1400 mm
TH: 2000 mm - 2300 mm

Änderungen vorbehalten

Zweiblättrig einseitig öffnende Schachttür
Maueraussparung bei glatter Schachtwand
Modernisierung

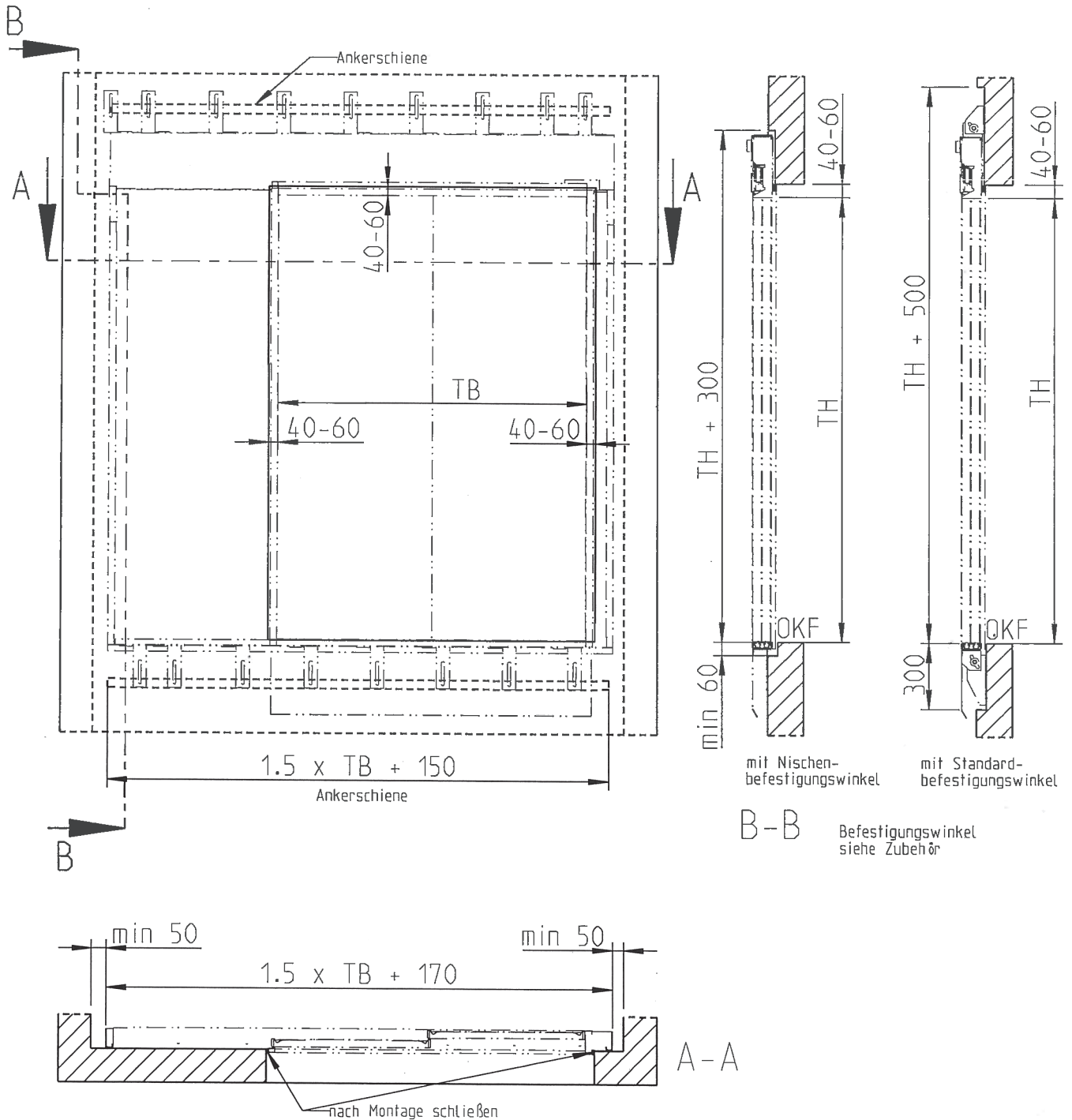


Tür nach links öffnend wie gezeichnet
Tür nach rechts öffnend spiegelbildlich

TB: 700 mm - 1400 mm
TH: 2000 mm - 2300 mm

Änderungen vorbehalten

**Zweiblättrig einseitig öffnende Schachttür
 Maueraussparung bei Nischeneinbau
 Modernisierung**



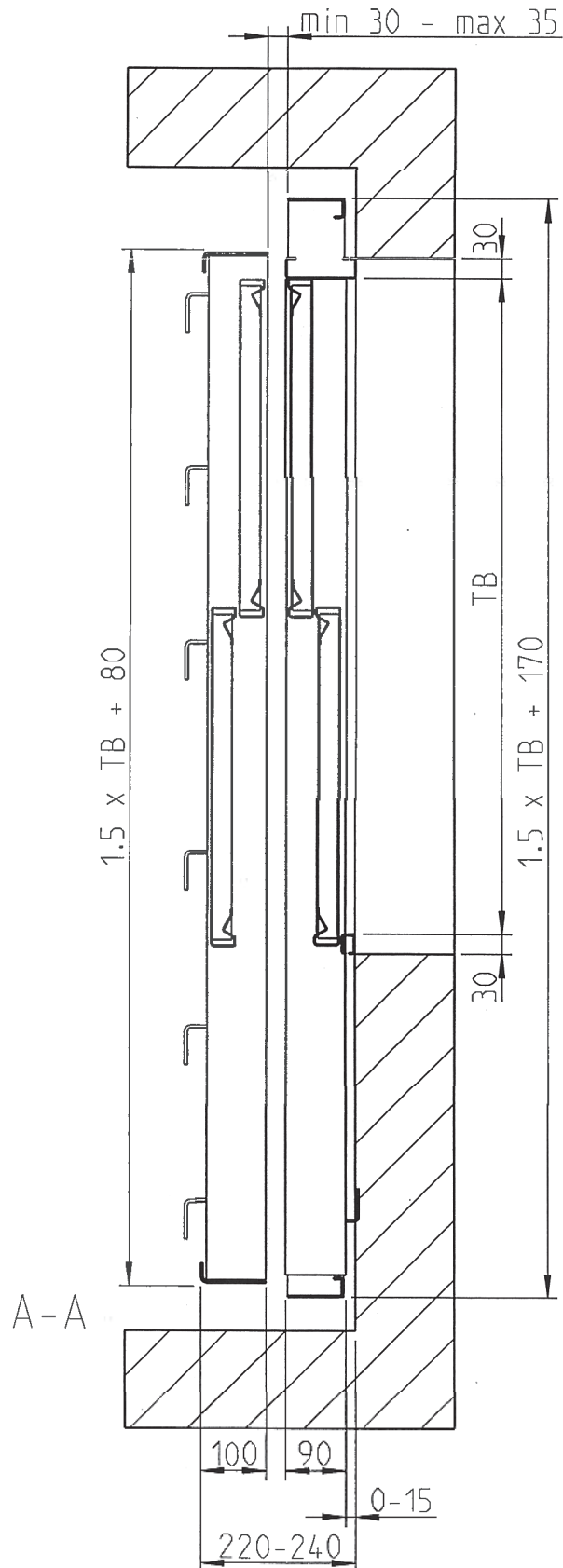
mit Nischen-
befestigungswinkel
 mit Standard-
befestigungswinkel
 B-B Befestigungswinkel
 siehe Zubehör

Tür nach links öffnend wie gezeichnet
 Tür nach rechts öffnend spiegelbildlich

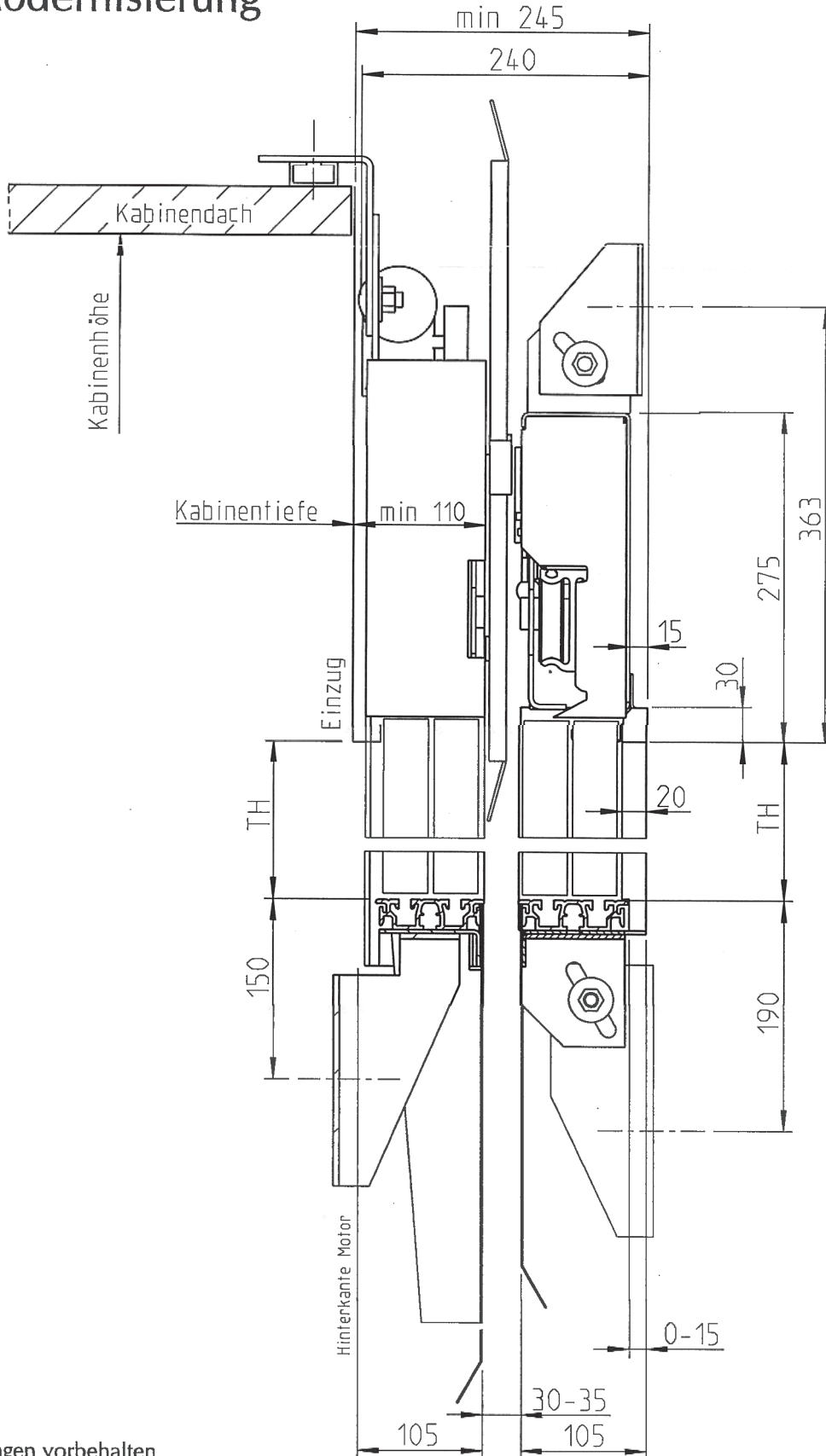
TB: 700 mm - 1400 mm
 TH: 2000 mm - 2300 mm

Änderungen vorbehalten

Zweiblättrig einseitig öffnende Schacht- und Kabinentür Modernisierung

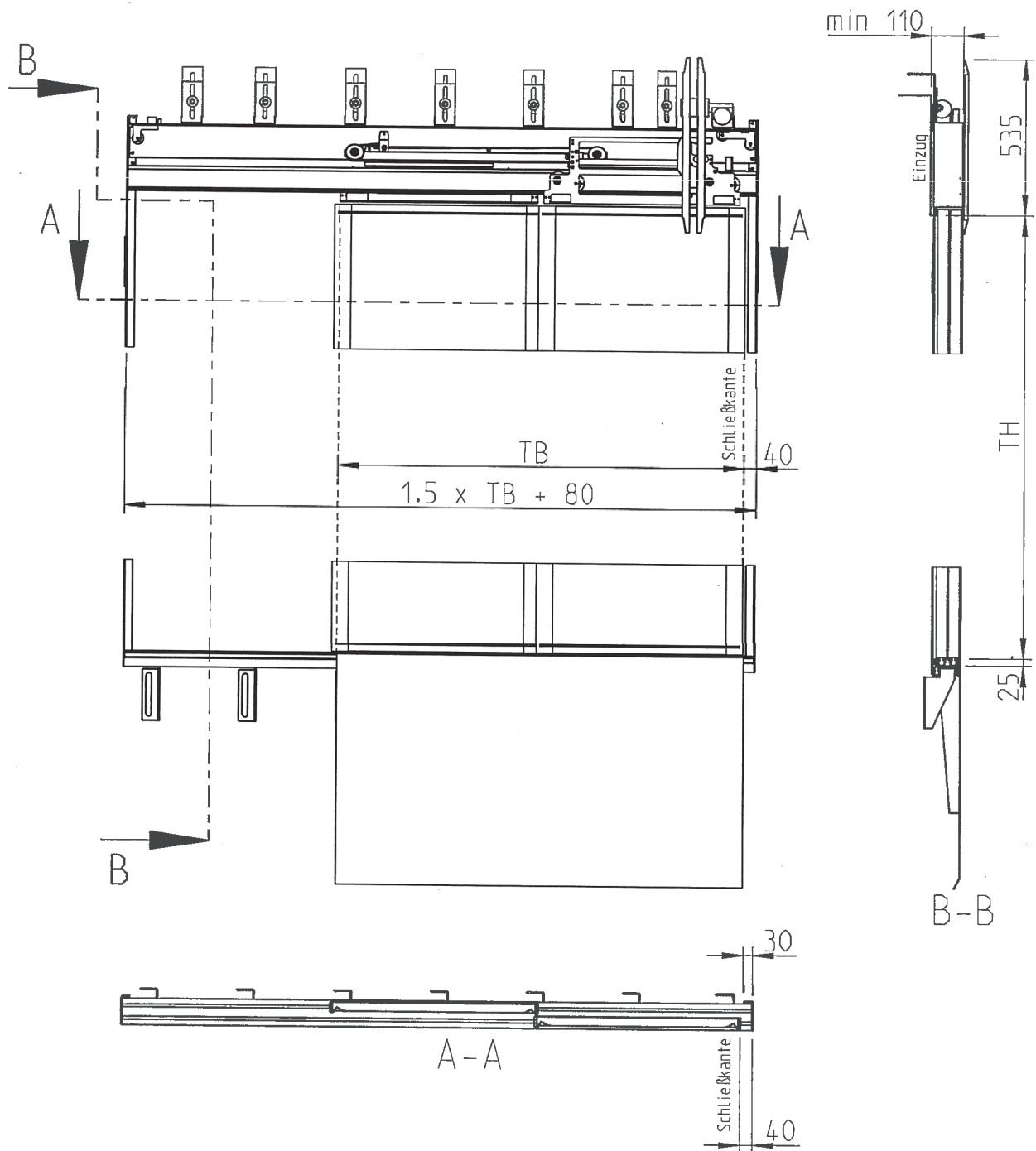


Zweiblättrig einseitig öffnende Schacht- und Kabinentür mit geregeltm Gleichstromantrieb Modernisierung



Änderungen vorbehalten

Zweiblättrig einseitig öffnende Kabinentür Modernisierung

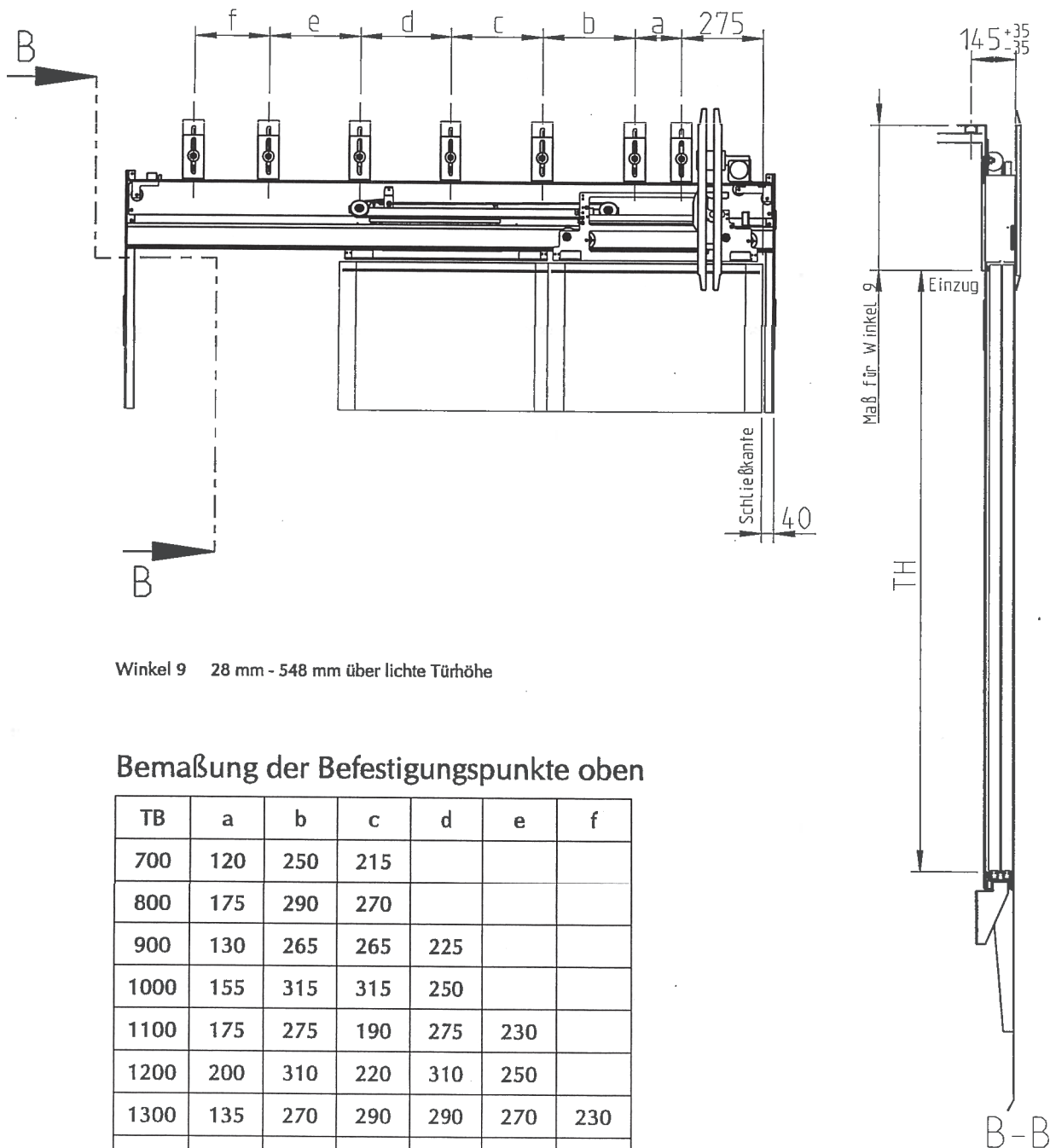


Tür nach links öffnend wie gezeichnet
Tür nach rechts öffnend spiegelbildlich

TB: 700 mm - 1400 mm
TH: 2000 mm - 2300 mm

Änderungen vorbehalten

Zweiblättrig einseitig öffnende Kabinentür
 mit geregeltm Gleichstromantrieb
 Modernisierung

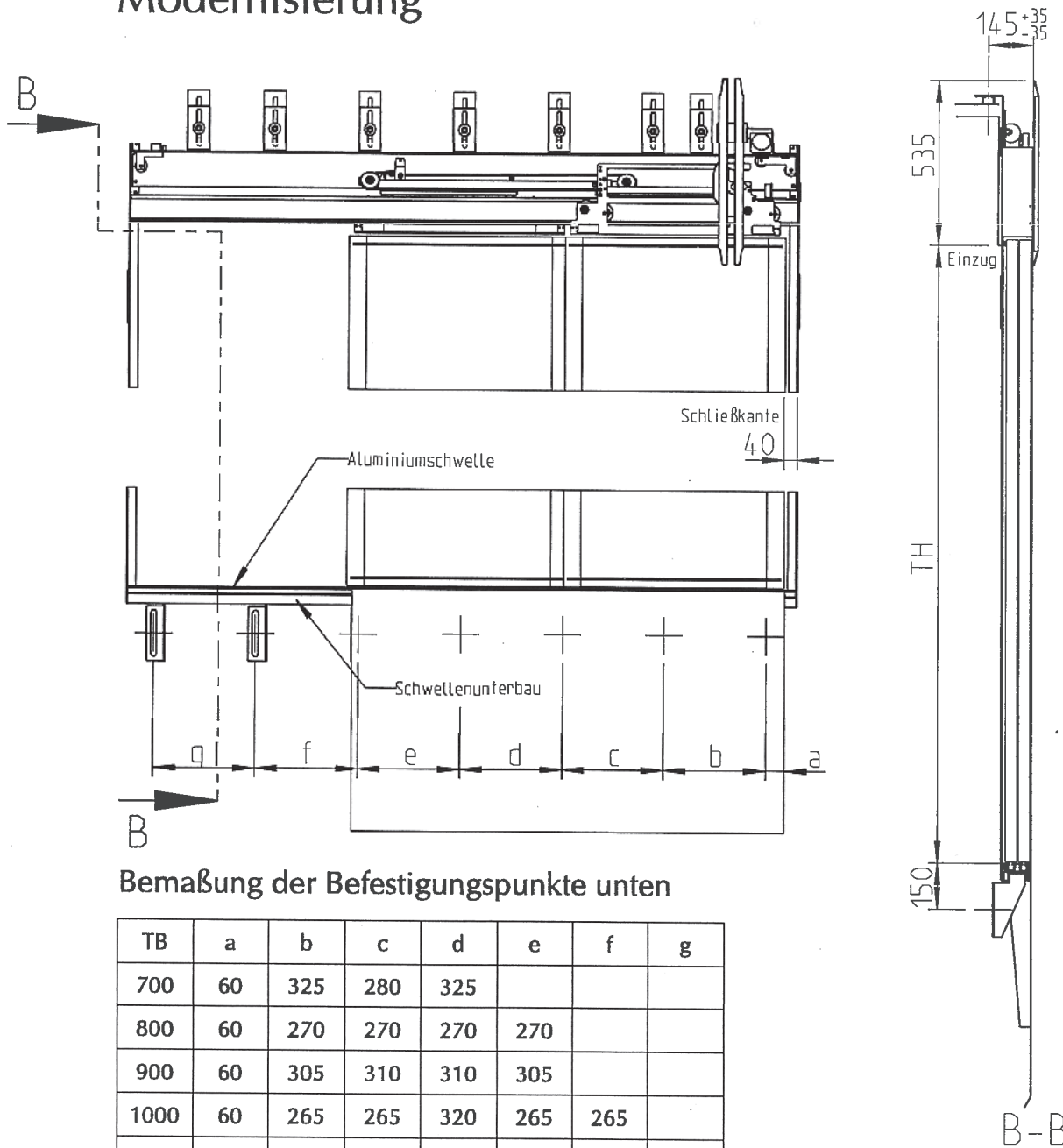


Tür nach links öffnend wie gezeichnet
 Tür nach rechts öffnend spiegelbildlich

TB: 700 mm - 1400 mm
 TH: 2000 mm - 2300 mm

Änderungen vorbehalten

Zweiblättrig einseitig öffnende Kabinentür Abstand der Befestigungspunkte an der Türschwelle Modernisierung



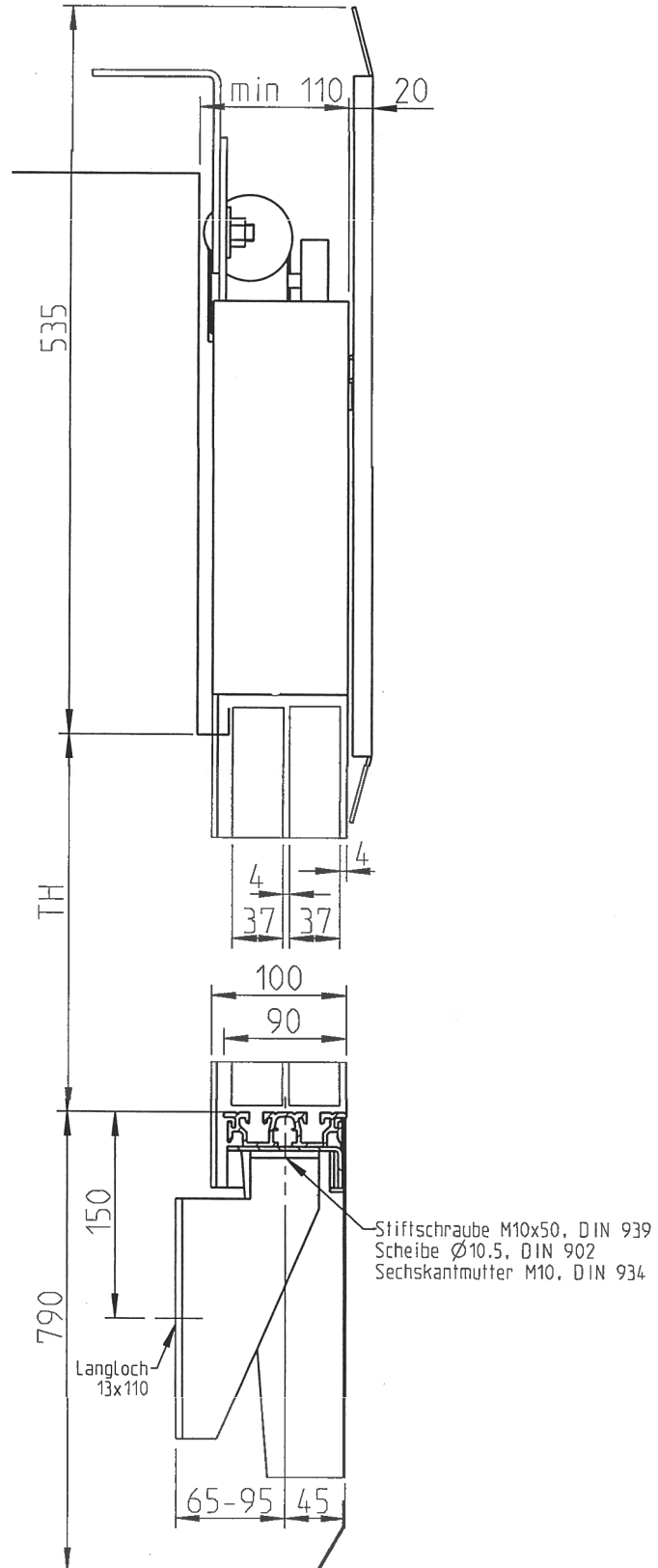
Bemaßung der Befestigungspunkte unten

TB	a	b	c	d	e	f	g
700	60	325	280	325			
800	60	270	270	270	270		
900	60	305	310	310	305		
1000	60	265	265	320	265	265	
1100	60	290	290	370	290	290	
1200	60	315	315	420	315	315	
1300	60	305	305	305	305	305	305
1400	60	330	330	330	330	330	330

Tür nach links öffnend wie gezeichnet
 Tür nach rechts öffnend spiegelbildlich

TB: 700 mm - 1400 mm
 TH: 2000 mm - 2300 mm

Zweiblättrig einseitig öffnende Kabinentür mit geregelt Gleichstromantrieb Modernisierung



Kabinentürgewichte

zweiblättrig einseitig öffnende Kabinentür

TB	TH	Gewicht in kg	
		2000	2100 - 2300
700		124	ca. 3kg / 100mm
800		132	ca. 3kg / 100mm
900		139	ca. 3kg / 100mm
1000		148	ca. 3kg / 100mm
1100		156	ca. 4kg / 100mm
1200		164	ca. 4kg / 100mm
1300		172	ca. 4kg / 100mm
1400		179	ca. 4kg / 100mm

Gewichte beziehen sich auf grundierte Ausführung
bei Belegung der Türblätter Gewichtserhöhung ca. 3 - 4 kg / Türblatt