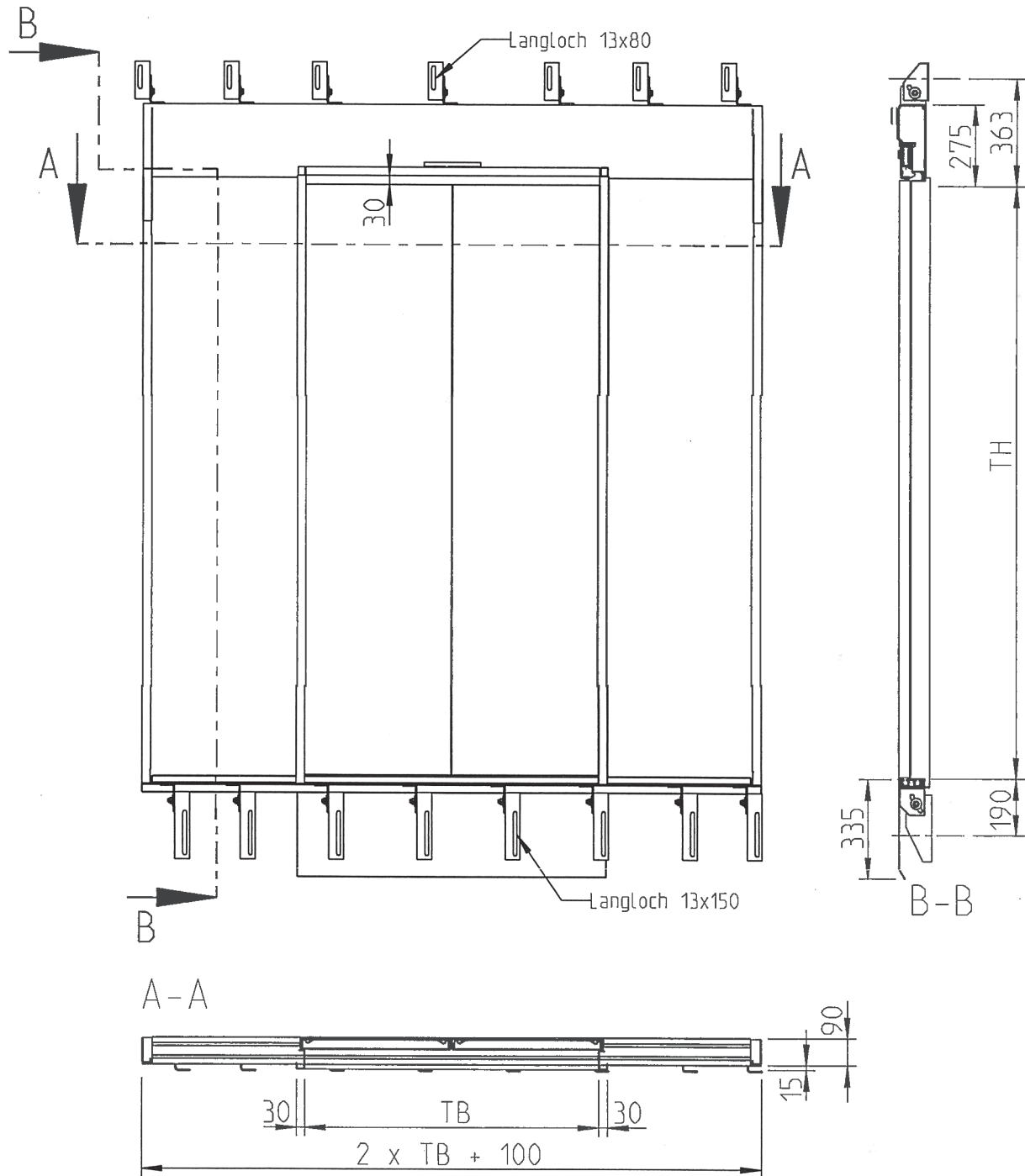


Schiebetür zentral öffnend  
Typ m2 für Modernisierung

---

01.01.05

## Zweiblättrig mittig öffnende Schachttür Modernisierung

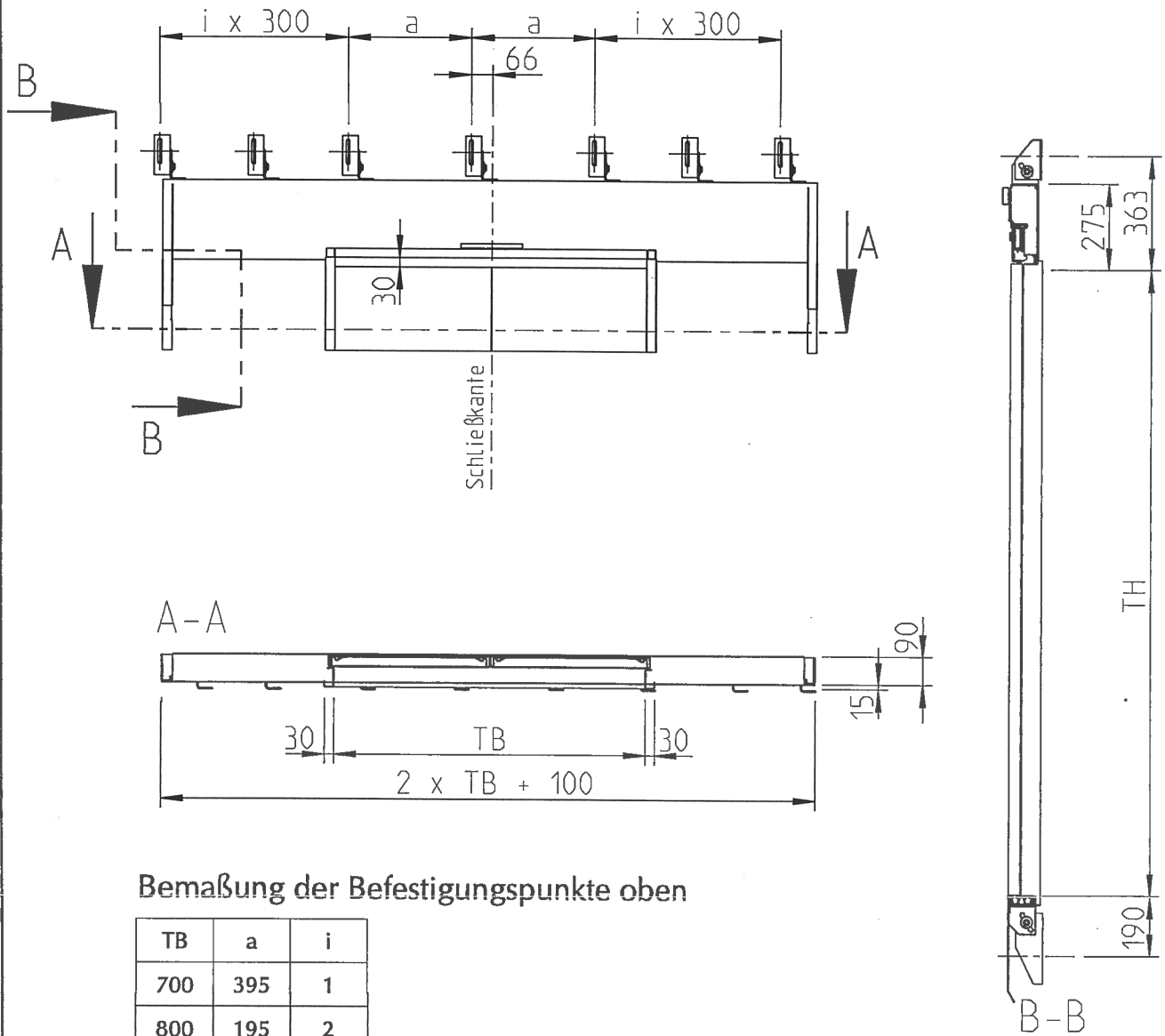


Türantrieb links wie gezeichnet  
Türantrieb rechts spiegelbildlich

TB: 700 mm - 1400 mm  
TH: 2000 mm - 2300 mm

Änderungen vorbehalten

## Zweiblättrig mittig öffnende Schachttür Modernisierung



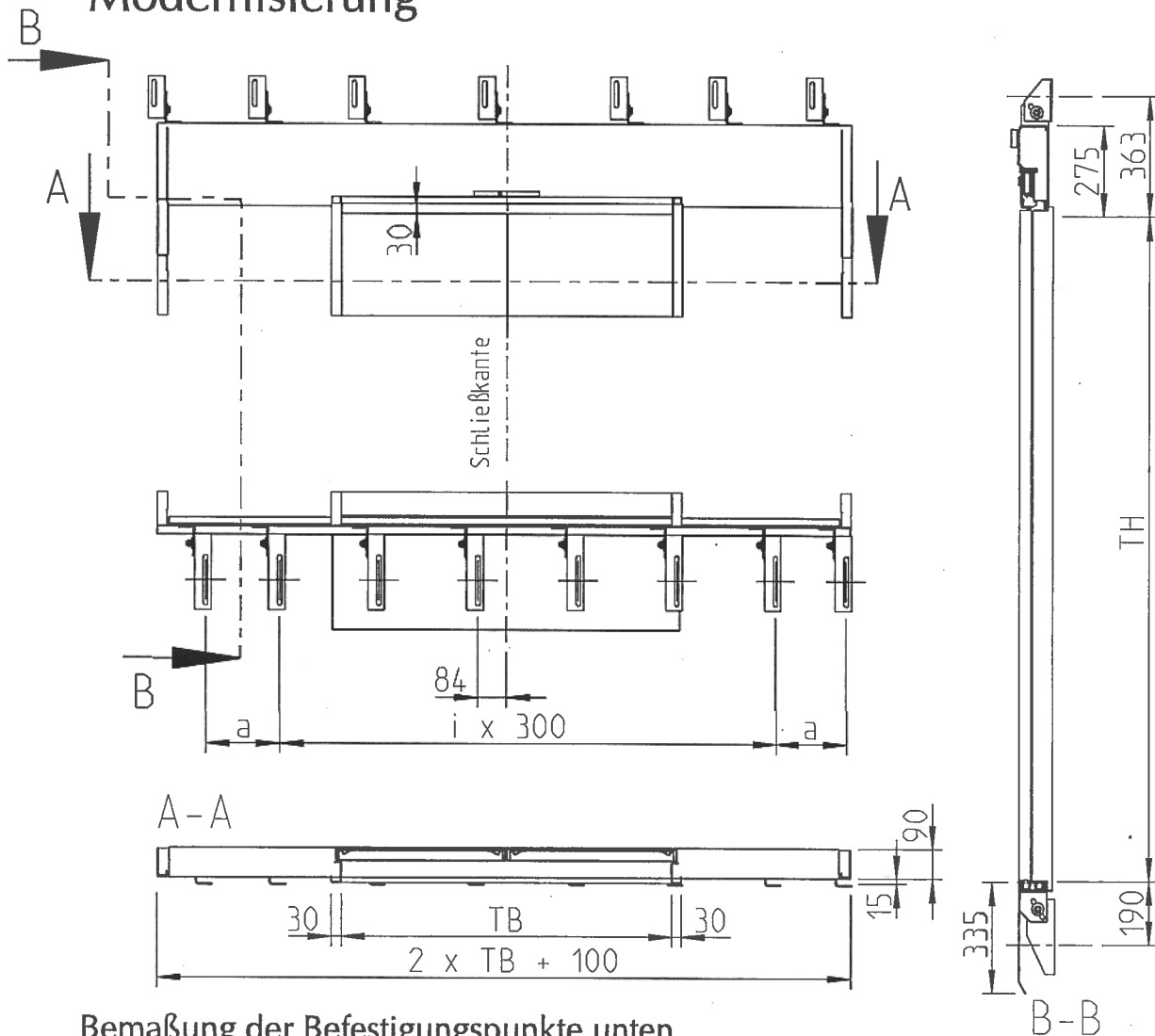
Bemaßung der Befestigungspunkte oben

TB	a	i
700	395	1
800	195	2
900	295	2
1000	395	2
1100	195	3
1200	295	3
1300	395	3
1400	195	4

Türantrieb links wie gezeichnet  
 Türantrieb rechts spiegelbildlich

TB: 700 mm - 1400 mm  
 TH: 2000 mm - 2300 mm

## Zweiblättrig mittig öffnende Schachttür Modernisierung



Bemaßung der Befestigungspunkte unten

TB	a	i
700	220	3
800	320	3
900	120	5
1000	220	5
1100	320	5
1200	120	7
1300	220	7
1400	320	7

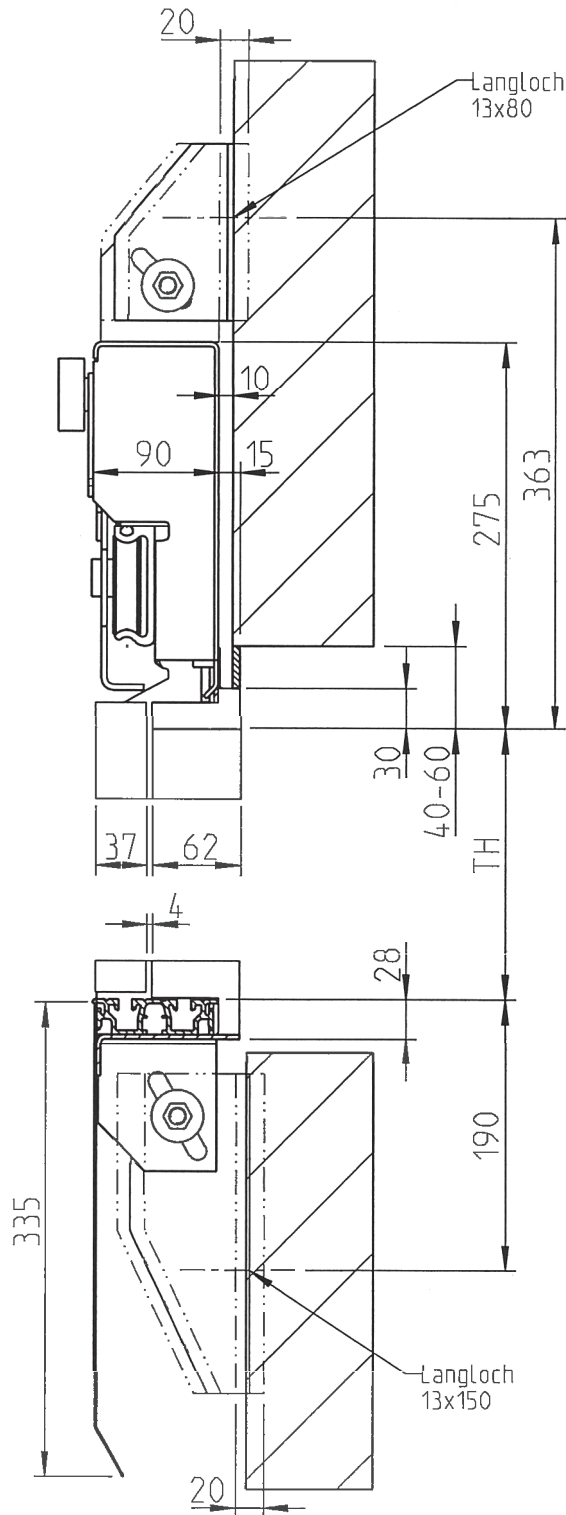
Türantrieb links wie gezeichnet  
 Türantrieb rechts spiegelbildlich

TB: 700 mm - 1400 mm  
 TH: 2000 mm - 2300 mm

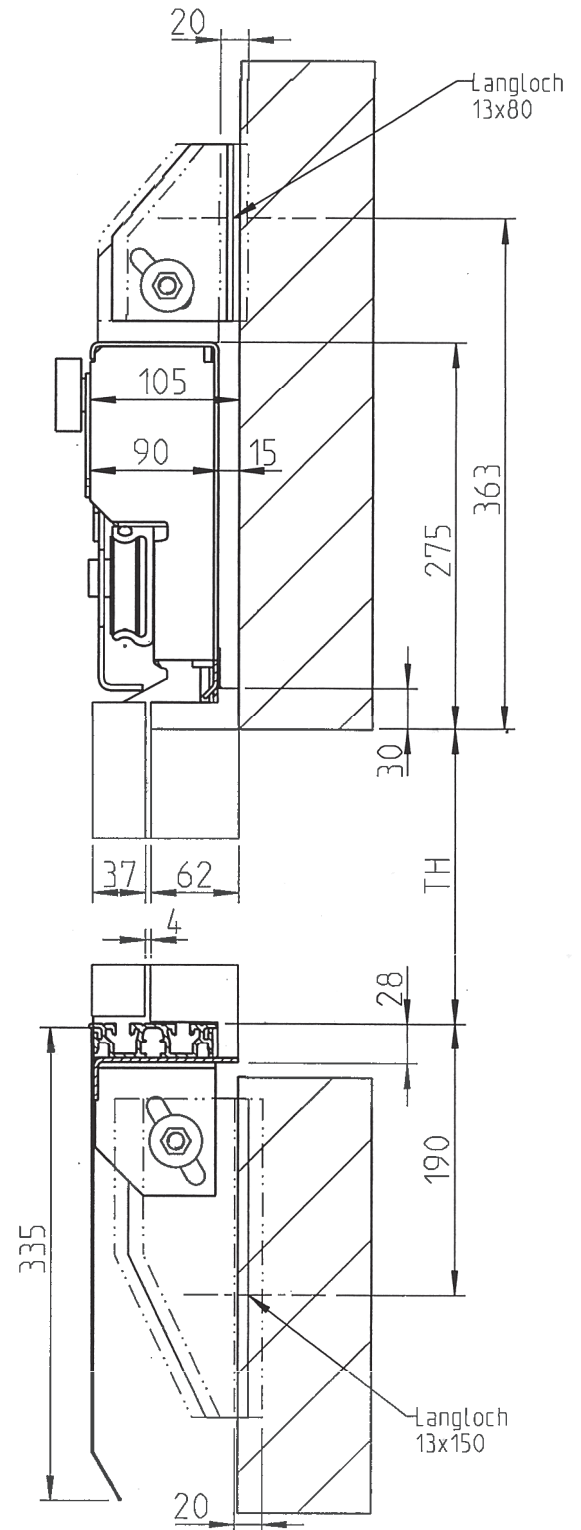
Änderungen vorbehalten

## Zweiblättrig mittig öffnende Schachttür Modernisierung

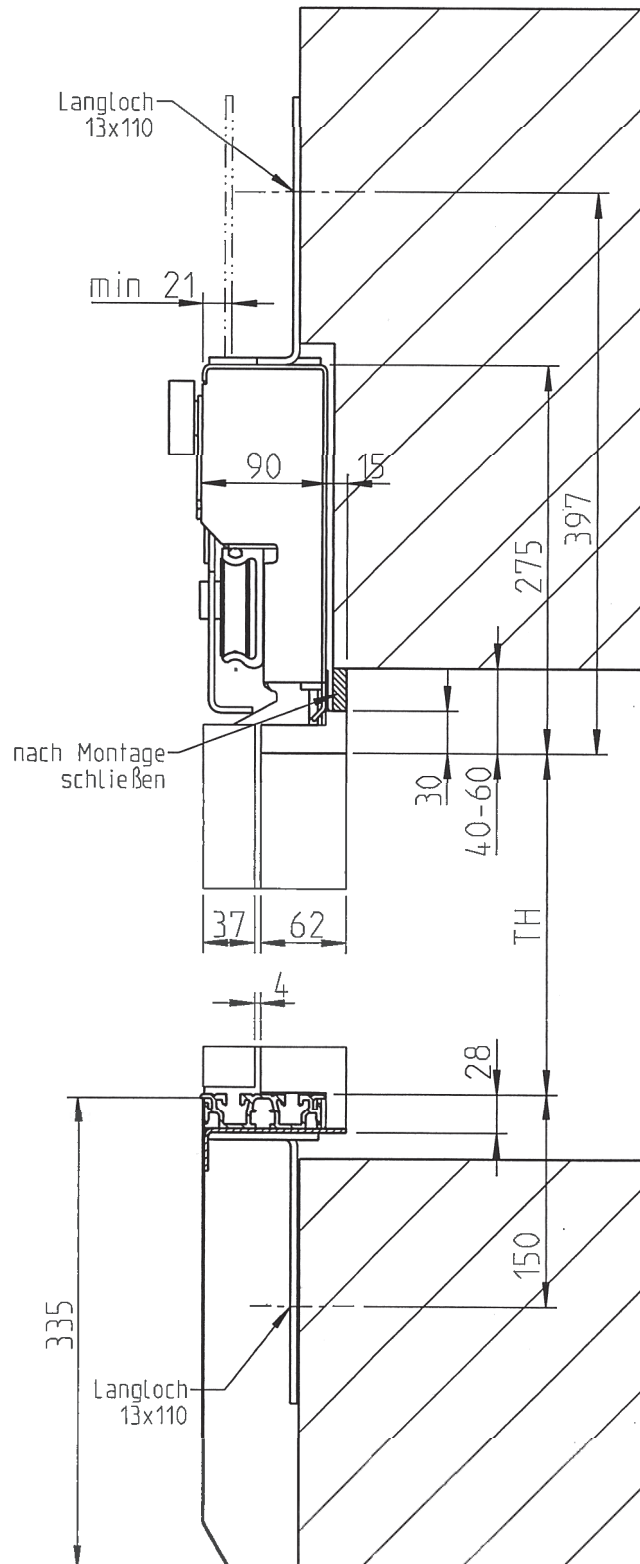
Umbau von Teleskopschiebetüren



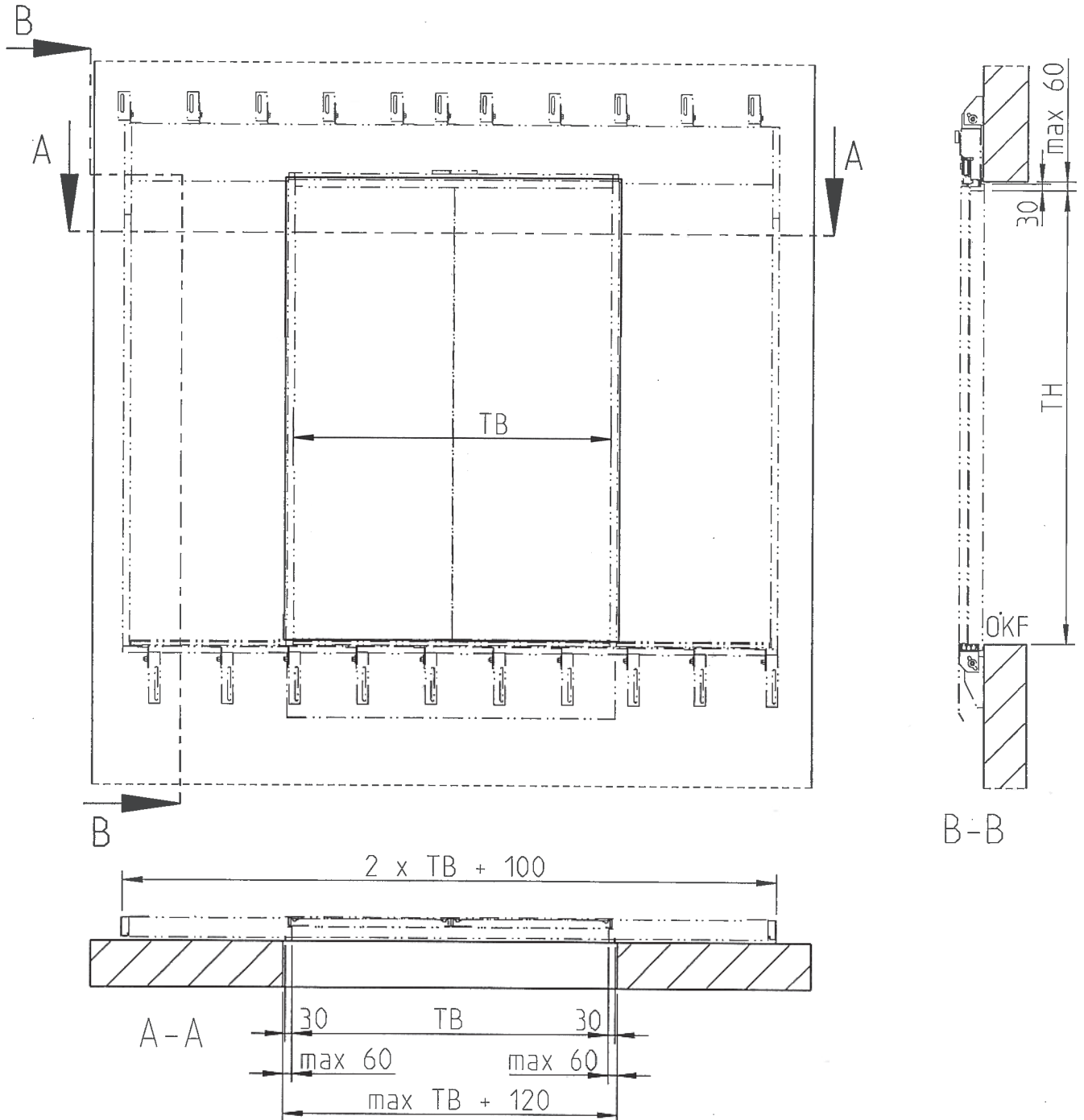
Umbau von Drehtüren



## Zweiblättrig mittig öffnende Schachttür Modernisierung



Zweiblättrig mittig öffnende Schachttür  
Maueraussparung für Türen nach DIN 18091  
Modernisierung

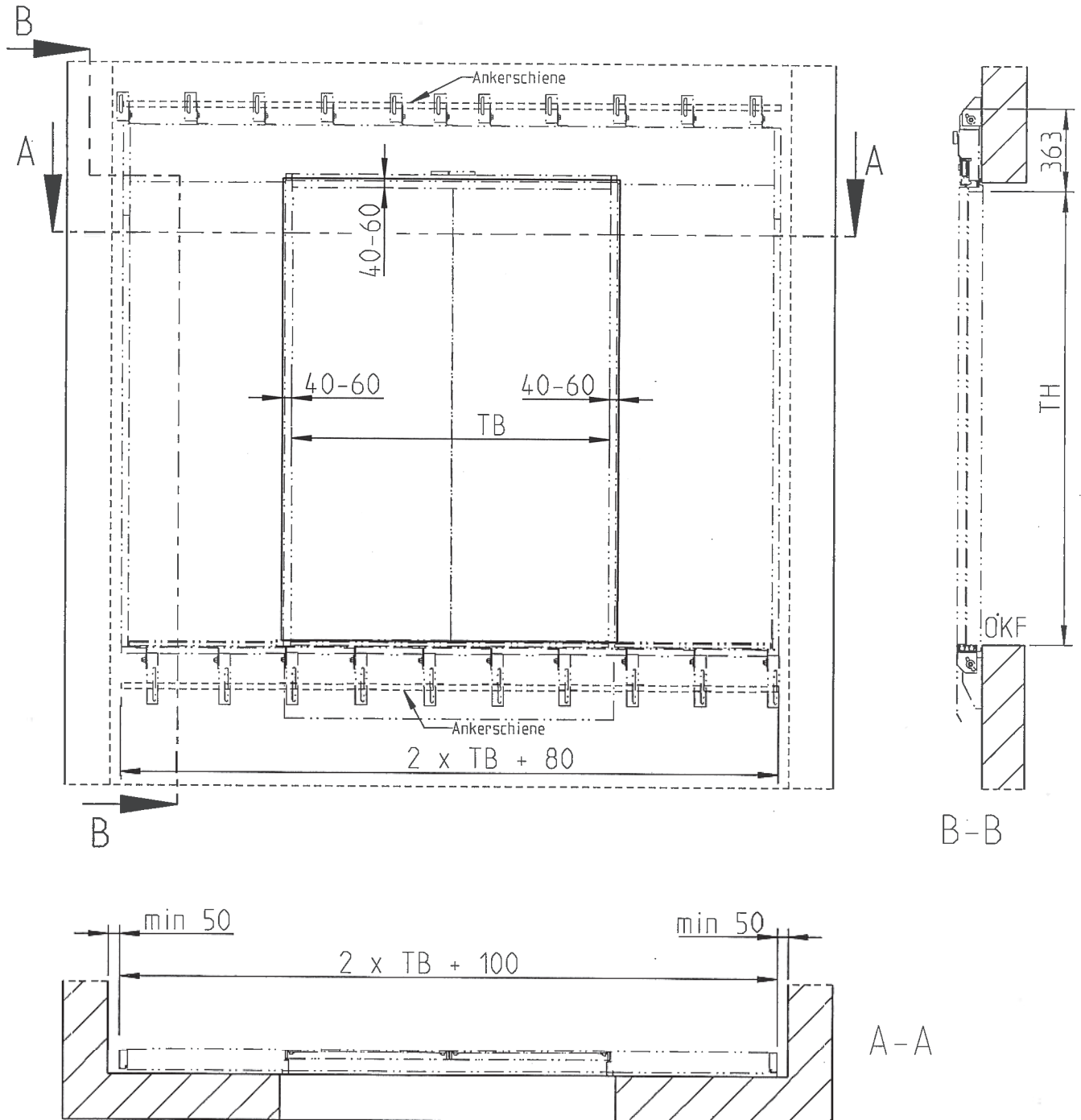


Türantrieb links wie gezeichnet  
Türantrieb rechts spiegelbildlich

$TB$ : 700 mm - 1400 mm  
 $TH$ : 2000 mm - 2300 mm

Änderungen vorbehalten

Zweiblättrig mittig öffnende Schachttür  
Maueraussparung bei glatter Schachtwand  
Modernisierung



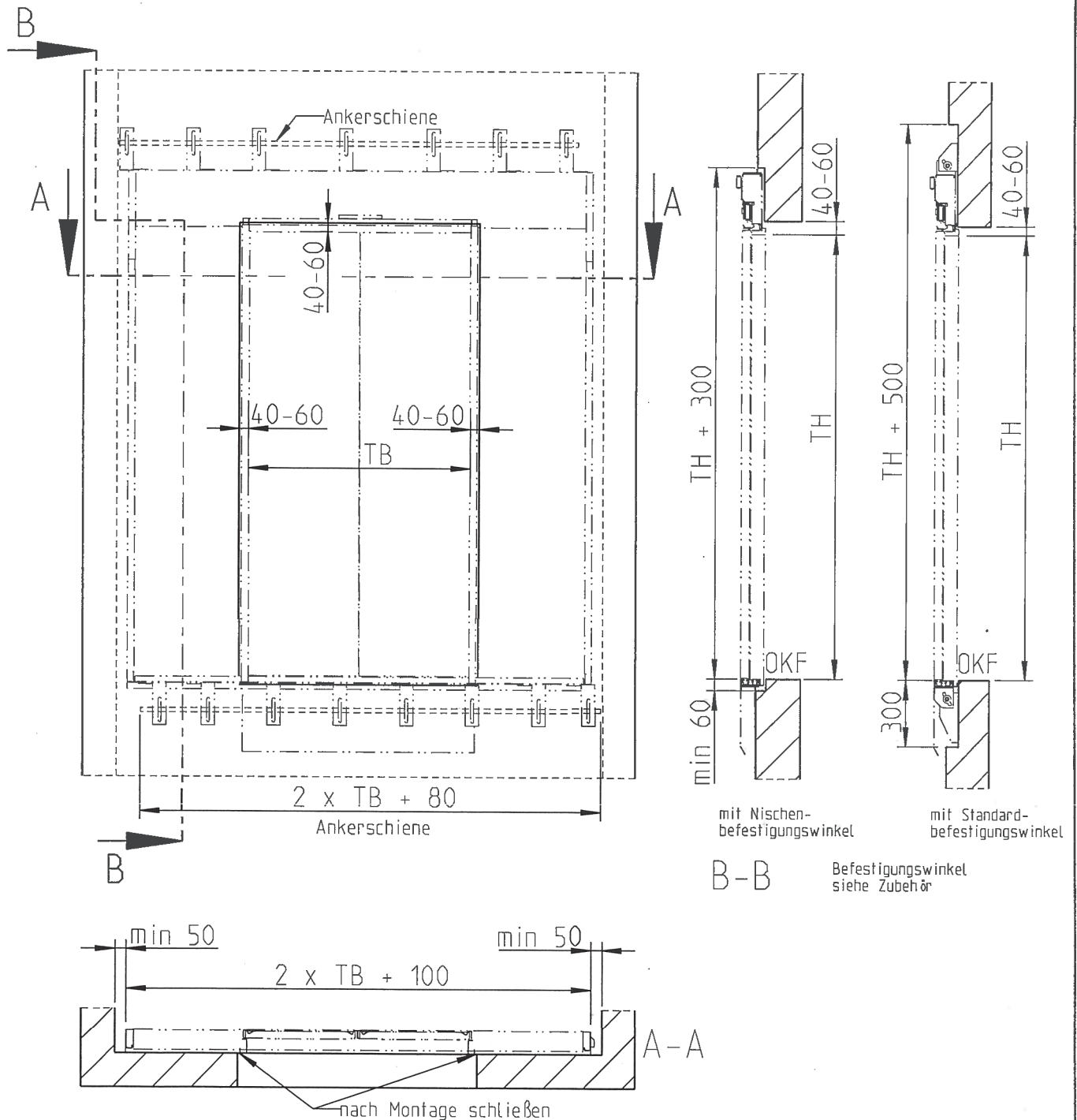
Türantrieb links wie gezeichnet  
Türantrieb rechts spiegelbildlich

TB: 700 mm - 1400 mm  
TH: 2000 mm - 2300 mm

Änderungen vorbehalten



## Zweiblättrig mittig öffnende Schachttür Maueraussparung bei Nischenanbau Modernisierung

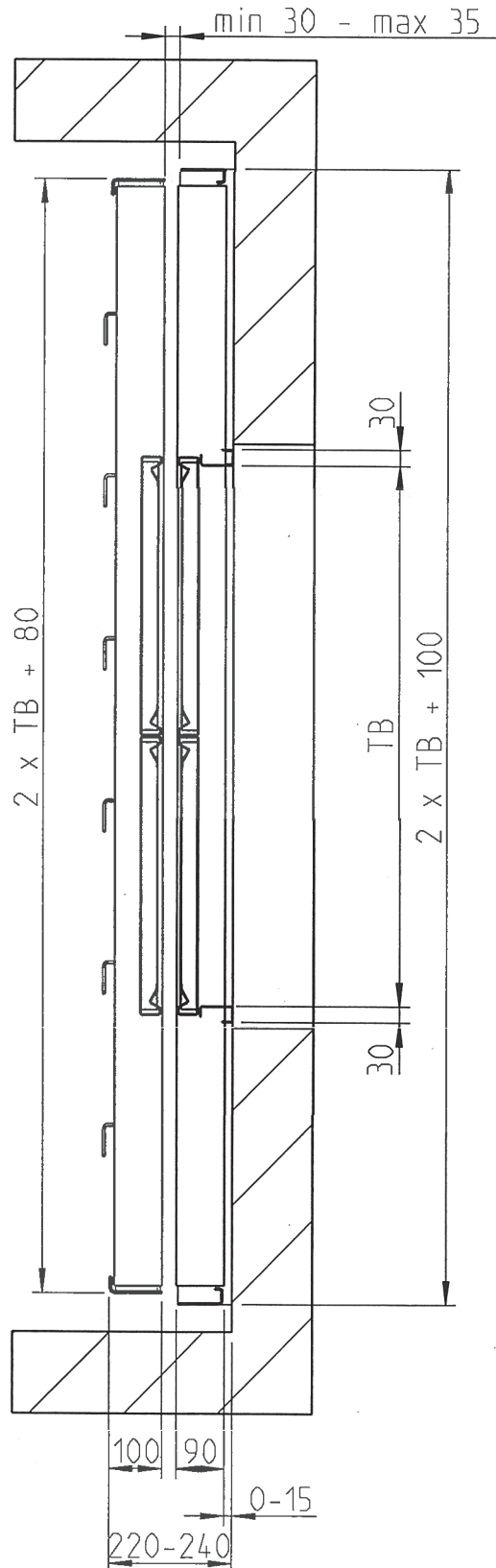


Türantrieb links wie gezeichnet  
Türantrieb rechts spiegelbildlich

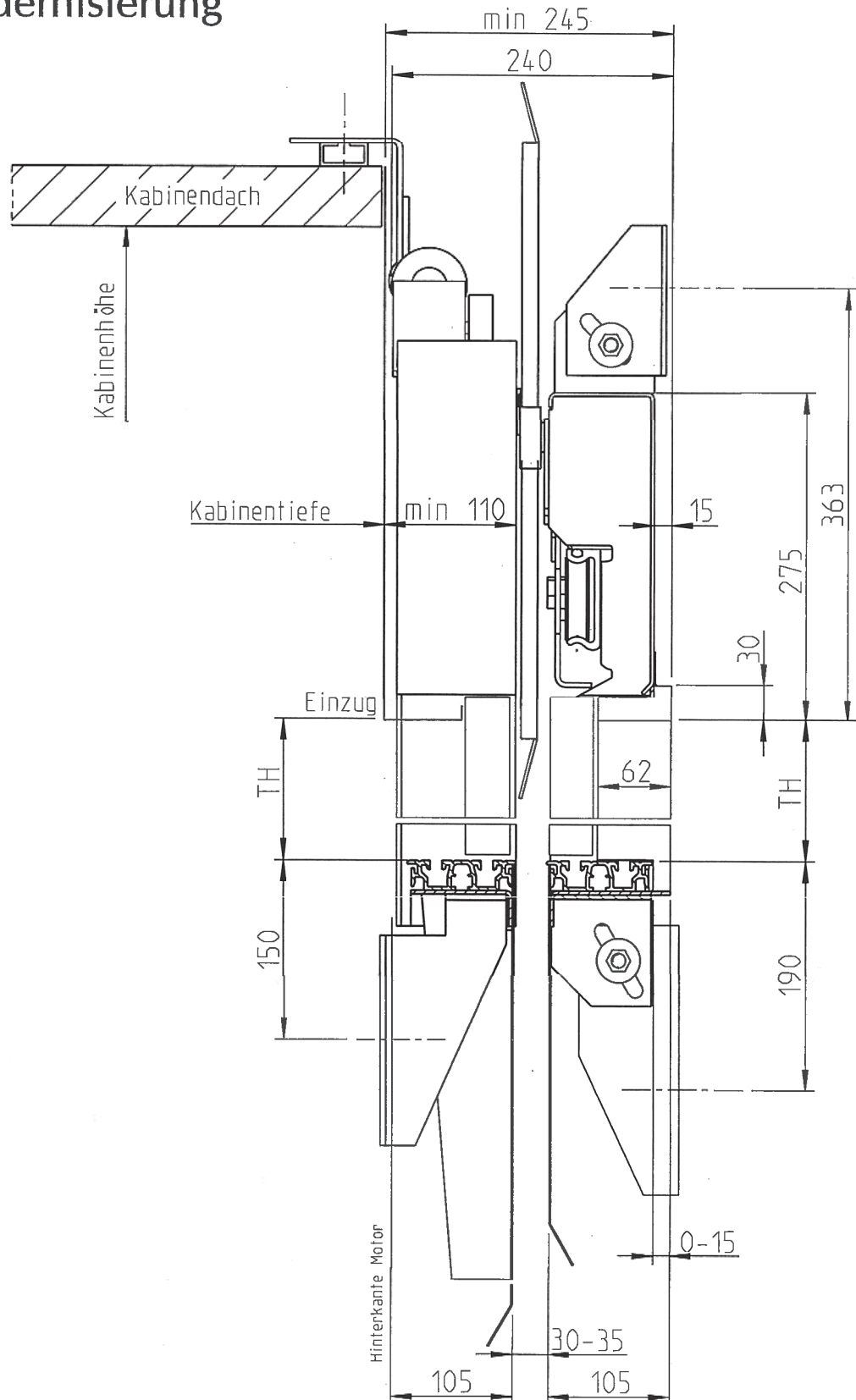
TB: 700 mm - 1400 mm  
TH: 2000 mm - 2300 mm

Änderungen vorbehalten

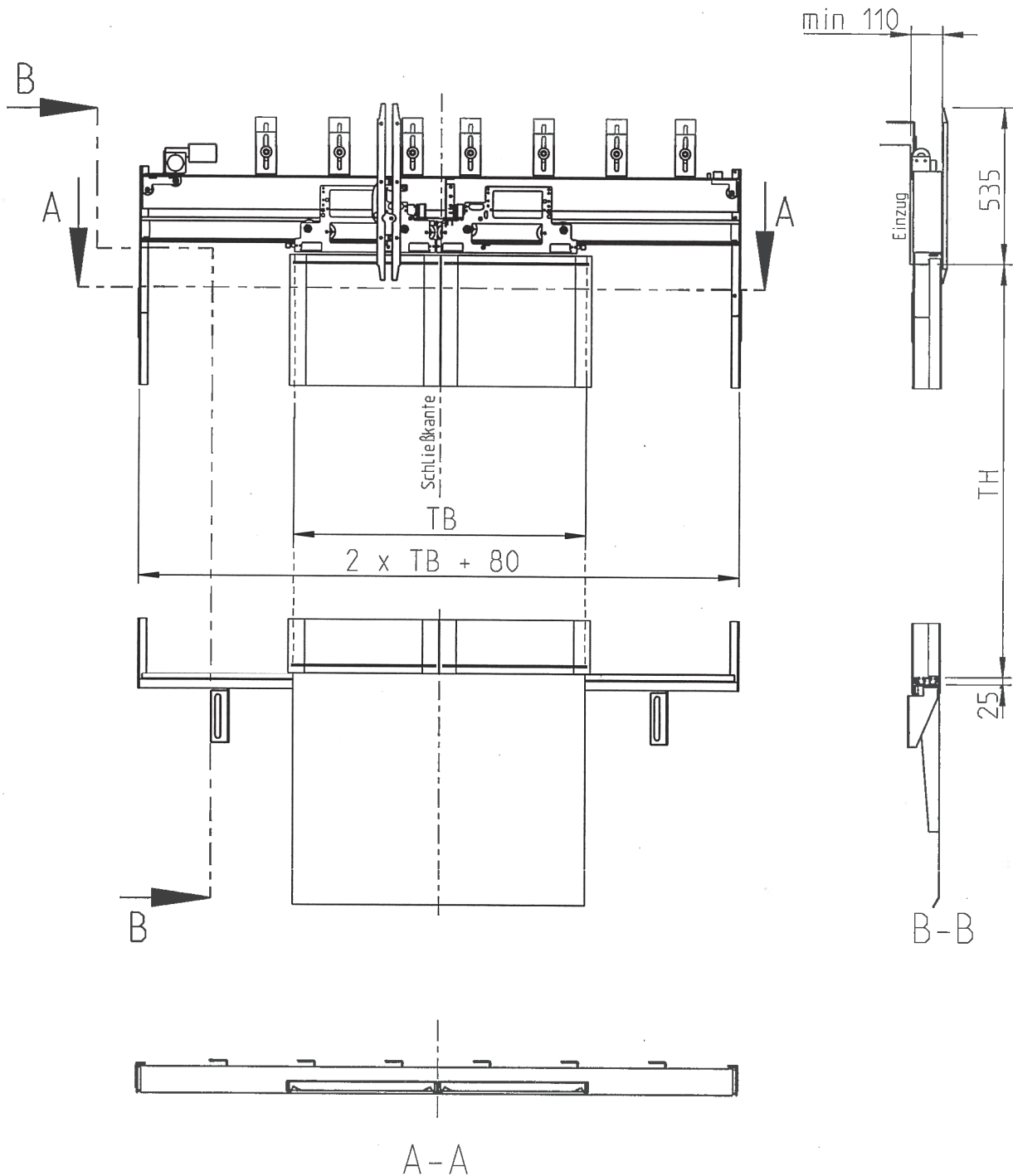
## Zweiblättrig mittig öffnende Schacht- und Kabinentür Modernisierung



# Zweiblättrig mittig öffnende Schacht- und Kabinentür mit geregeltm Gleichstromantrieb Modernisierung



## Zweiblättrig mittig öffnende Kabinentür Modernisierung

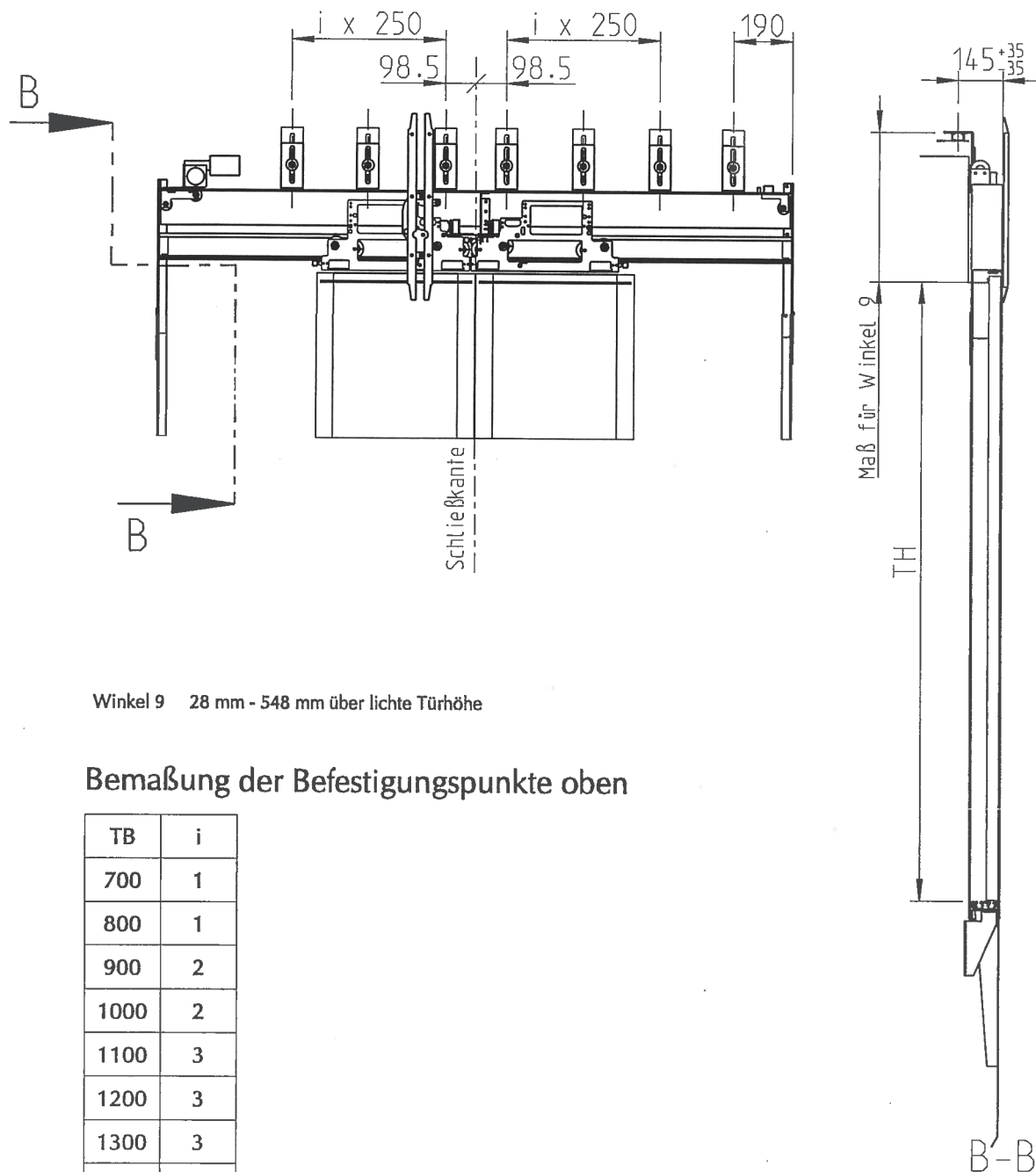


Türantrieb links wie gezeichnet  
Türantrieb rechts spiegelbildlich

TB: 700 mm - 1400 mm  
TH: 2000 mm - 2300 mm

Änderungen vorbehalten

## Zweiblättrig mittig öffnende Kabinentür mit geregelter Gleichstromantrieb Modernisierung



Winkel 9 28 mm - 548 mm über lichte Türhöhe

### Bemaßung der Befestigungspunkte oben

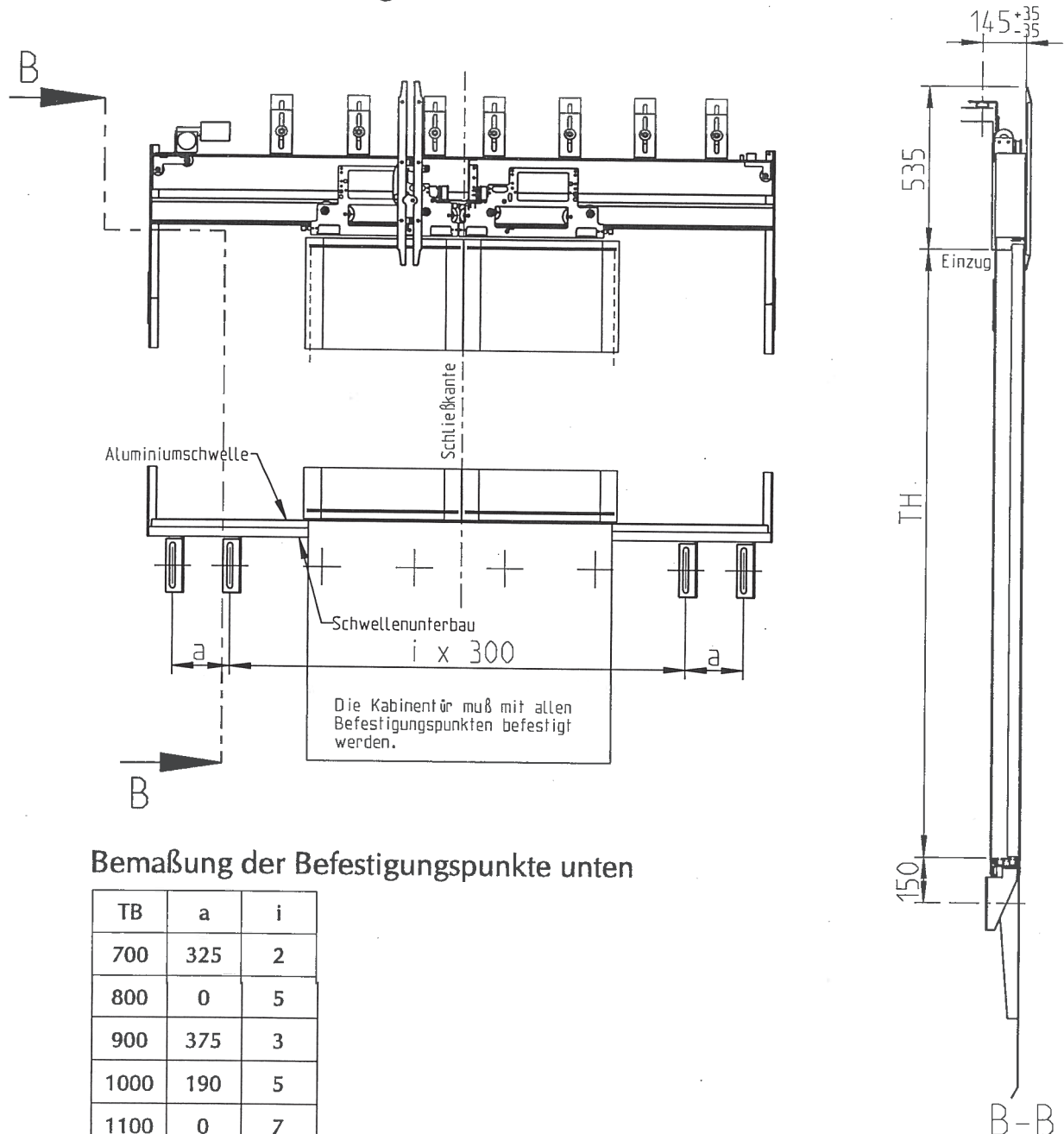
TB	i
700	1
800	1
900	2
1000	2
1100	3
1200	3
1300	3
1400	4

Türantrieb links wie gezeichnet  
 Türantrieb rechts spiegelbildlich

TB: 700 mm - 1400 mm  
 TH: 2000 mm - 2300 mm

Änderungen vorbehalten

## Zweiblättrig mittig öffnende Kabinentür Abstand der Befestigungspunkte an der Türschwelle Modernisierung



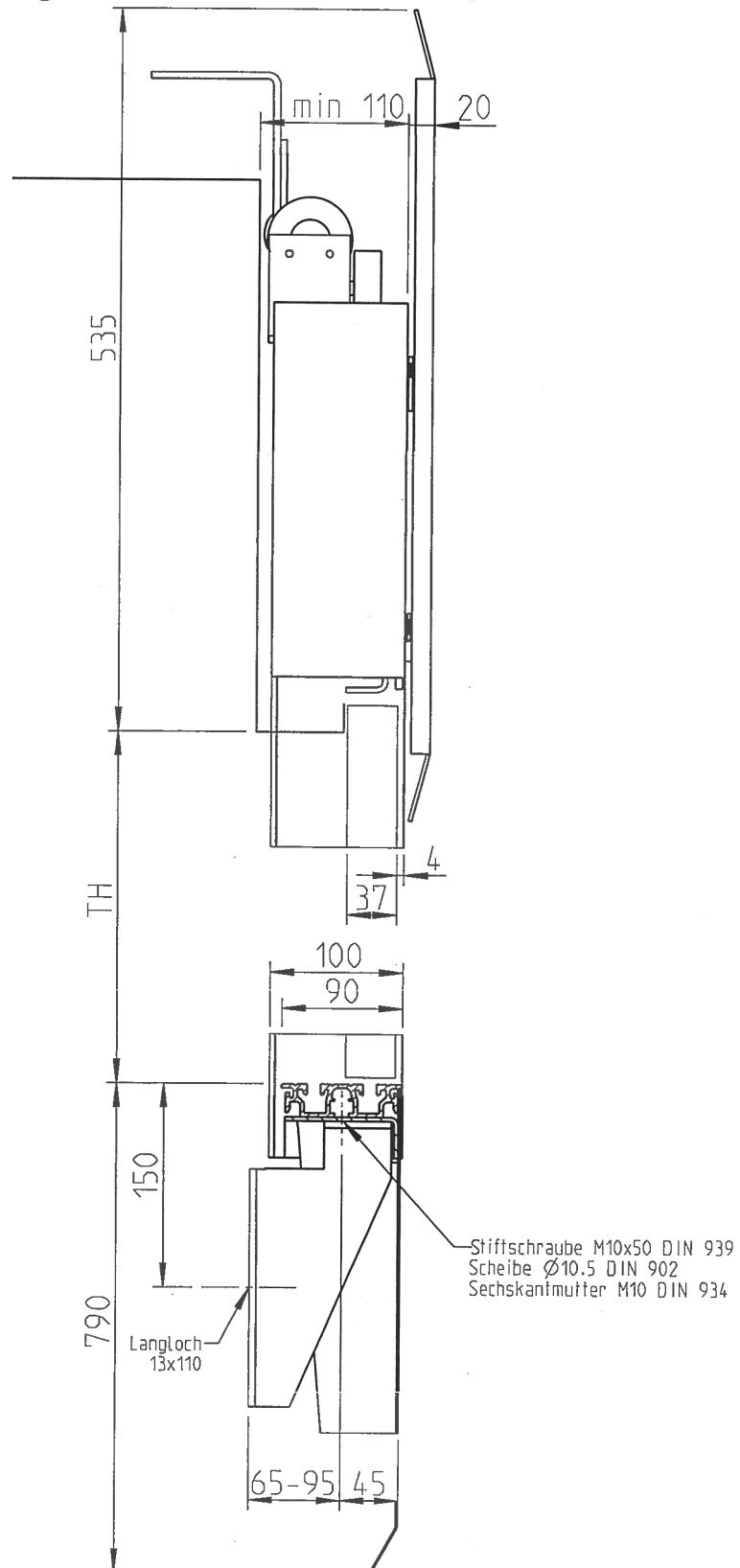
### Bemaßung der Befestigungspunkte unten

TB	a	i
700	325	2
800	0	5
900	375	3
1000	190	5
1100	0	7
1200	250	6
1300	325	6
1400	0	9

Türantrieb links wie gezeichnet  
 Türantrieb rechts spiegelbildlich

TB: 700 mm - 1400 mm  
 TH: 2000 mm - 2300 mm

## Zweiblättrig mittig öffnende Kabinentür mit geregeltm Gleichstromantrieb Modernisierung



## Kabinentürgewichte

zweiblättrig mittig öffnende Kabinentür

TB	TH	2000	2100 - 2300
	Gewicht in kg		
700		121	ca. 3kg / 100mm
800		130	ca. 3kg / 100mm
900		137	ca. 3kg / 100mm
1000		145	ca. 3kg / 100mm
1100		154	ca. 4kg / 100mm
1200		161	ca. 4kg / 100mm
1300		170	ca. 4kg / 100mm
1400		178	ca. 4kg / 100mm

Gewichte beziehen sich auf grundierte Ausführung  
bei Belegung der Türblätter Gewichtserhöhung ca. 3 - 4 kg / Türblatt