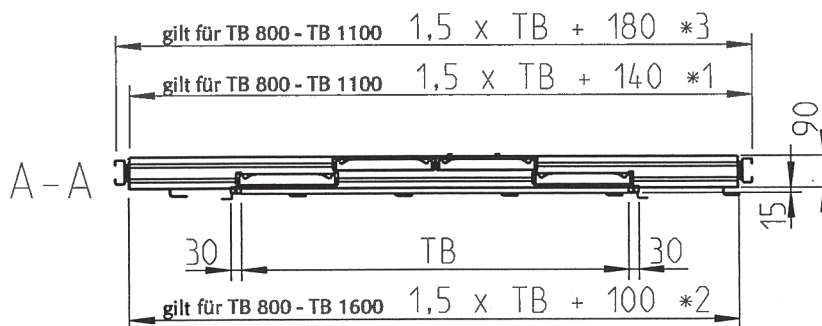
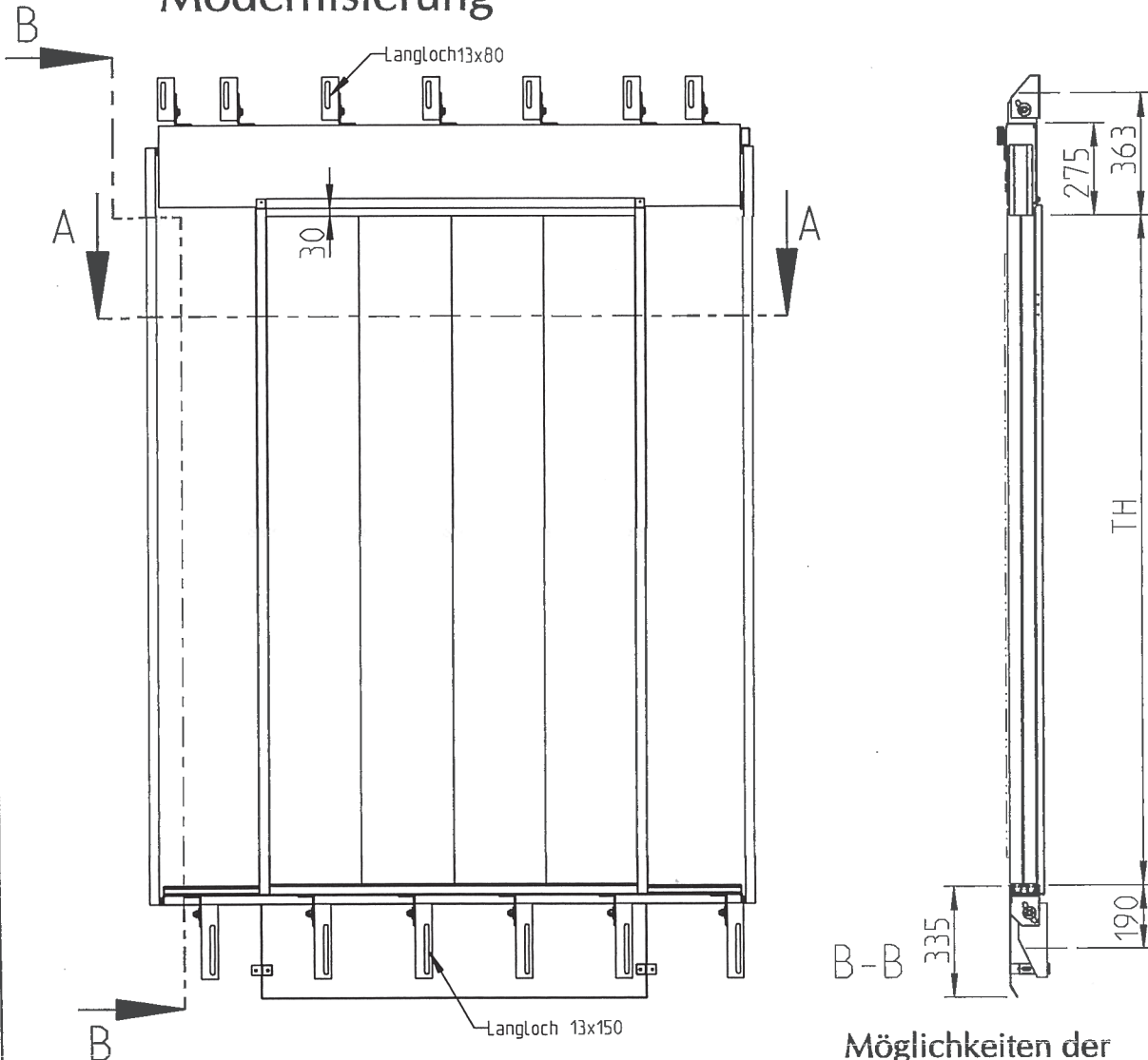


Teleskopschiebetür zentral öffnend
Typ m4 für Modernisierung

01.01.06

Vierblättrig mittig öffnende Schachttür Modernisierung



Möglichkeiten der Schließgewichtsführung

TB 800 mm - TB 1100 mm

*1 Standard

- rechts angeordnete Schließgewichtsführung für Türantrieb links wie gezeichnet
- links angeordnete Schließgewichtsführung für Türantrieb rechts spiegelbildlich

*2 Bei schmalen Schächten wird das Schließgewicht im Türblatt geführt.

*3 Zur Erleichterung der Montage der Modernisierungstür können beide Schließgewichtsführungen als Seitenteile genutzt werden.

TB 1200 mm - TB 1600 mm

Ab TB 1200 mm sind beide Seitenteile standardmäßig im Lieferumfang enthalten.

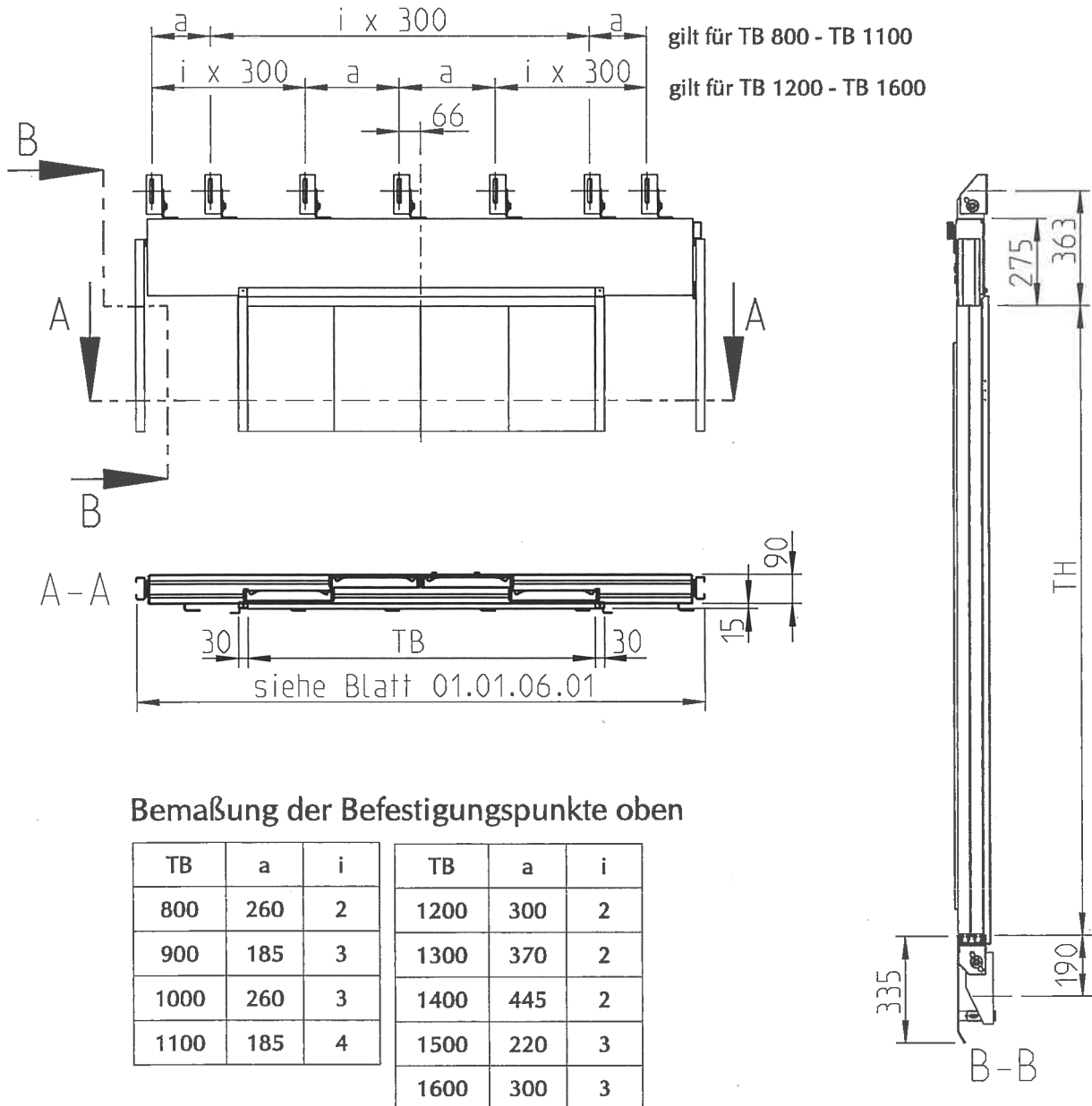
Türantrieb links wie gezeichnet
 Türantrieb rechts spiegelbildlich

TB: 800 mm - 1600 mm
 TH: 2000 mm - 2300 mm

Änderungen vorbehalten

Die Türhöhe ist von der Türbreite abhängig.

Vierblättrig mittig öffnende Schachttür Modernisierung



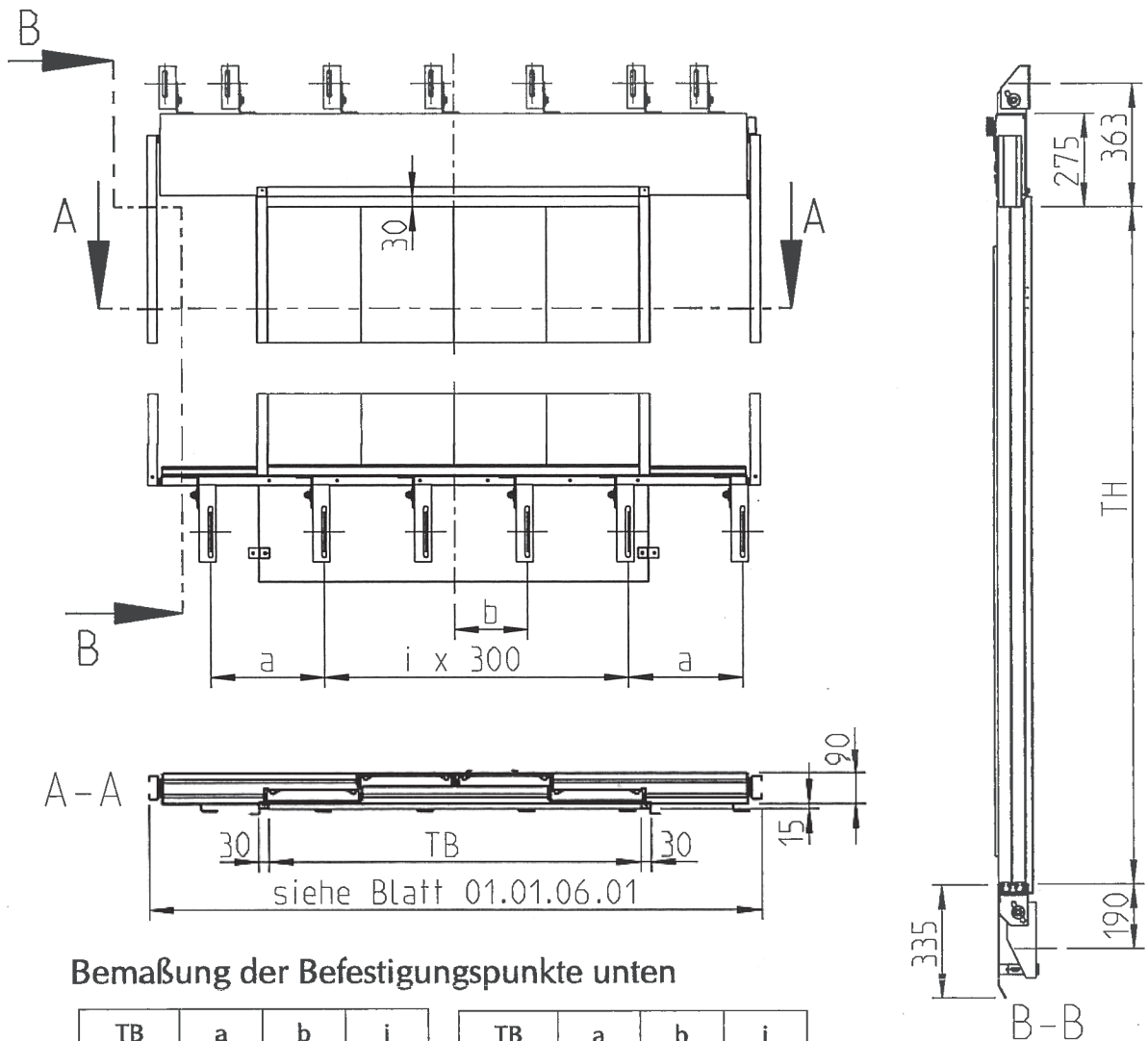
Türantrieb links wie gezeichnet
 Türantrieb rechts spiegelbildlich

TB: 800 mm - 1600 mm
 TH: 2000 mm - 2300 mm

Änderungen vorbehalten

Die Türhöhe ist von der
 Türbreite abhängig.

Vierblättrig mittig öffnende Schachttür Modernisierung



Bemaßung der Befestigungspunkte unten

| TB | a | b | i |
|------|-----|-----|---|
| 800 | 260 | 66 | 2 |
| 900 | 335 | 66 | 2 |
| 1000 | 260 | 216 | 3 |
| 1100 | 335 | 216 | 3 |

| TB | a | b | i |
|------|-----|----|---|
| 1200 | 270 | 66 | 4 |
| 1300 | 345 | 66 | 4 |
| 1400 | 420 | 66 | 4 |
| 1500 | 195 | 66 | 6 |
| 1600 | 270 | 66 | 6 |

Türantrieb links wie gezeichnet
 Türantrieb rechts spiegelbildlich

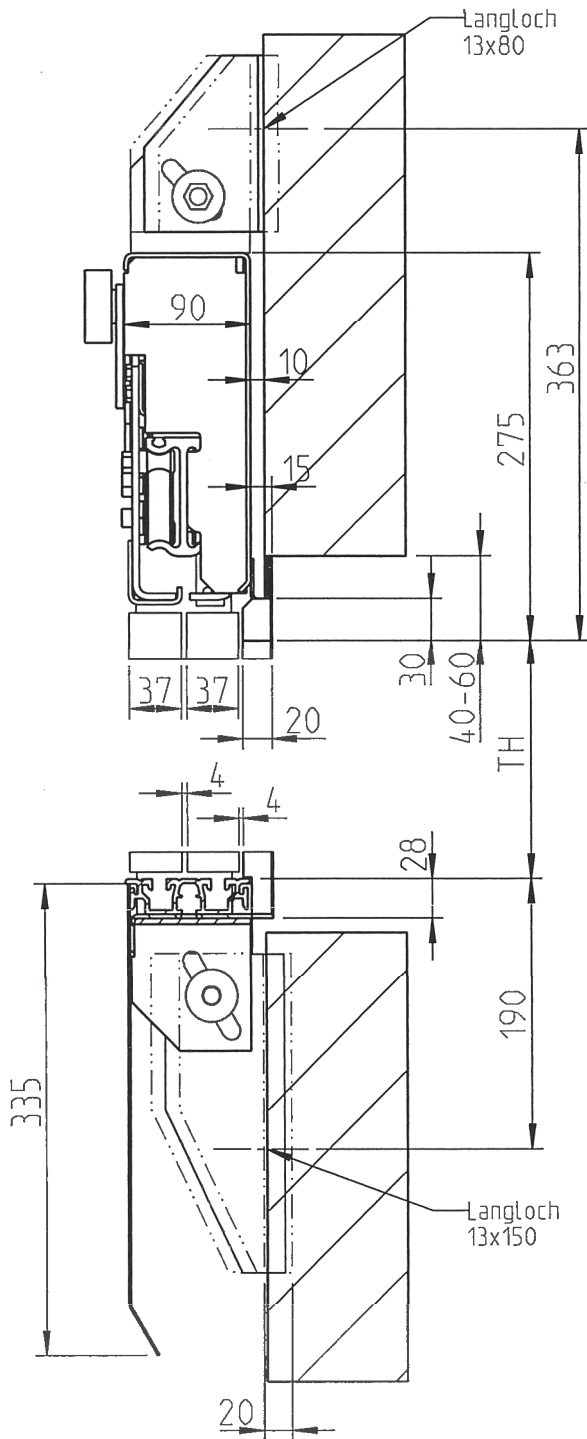
TB: 800 mm - 1600 mm
 TH: 2000 mm - 2300 mm

Änderungen vorbehalten

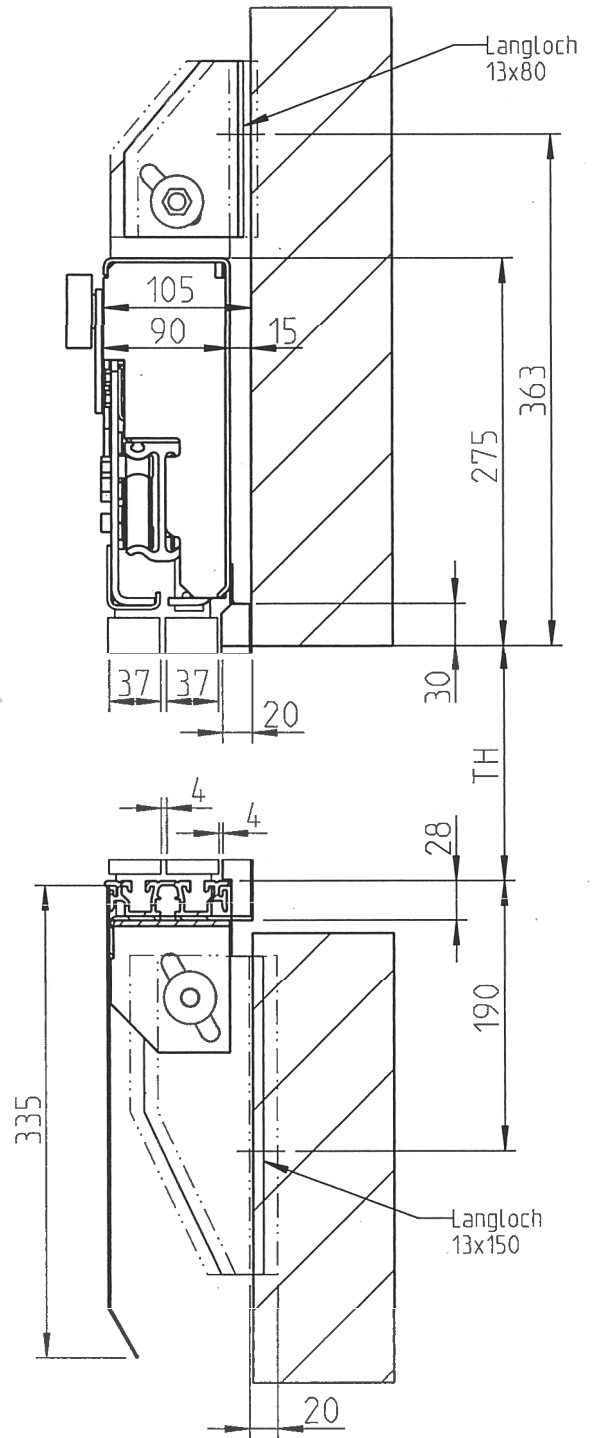
Die Türhöhe ist von der
 Türbreite abhängig.

Vierblättrig mittig öffnende Schachttür Modernisierung

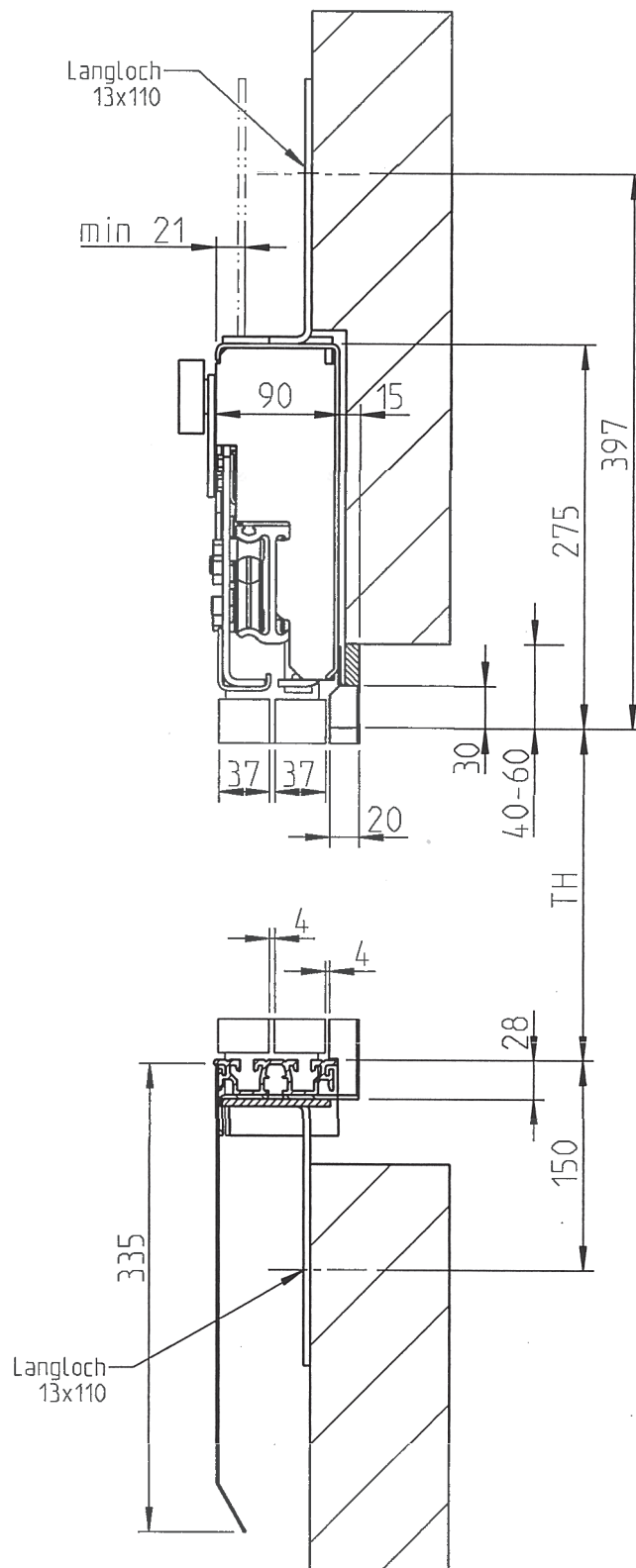
Umbau von Teleskopschiebetüren



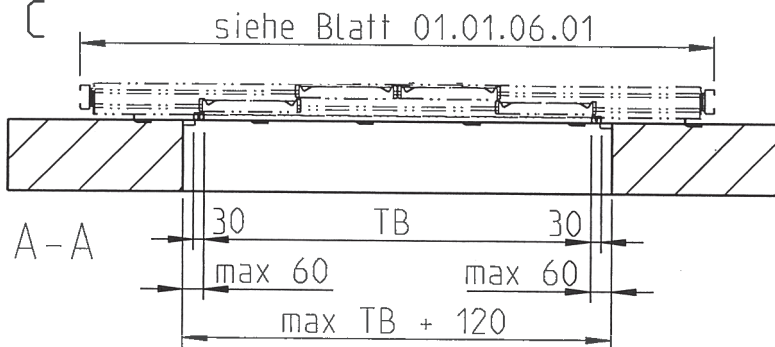
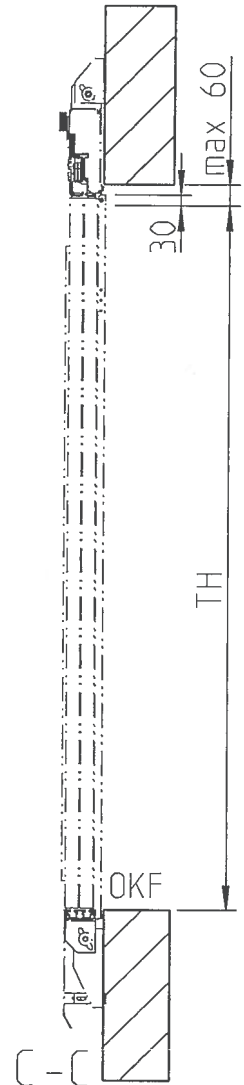
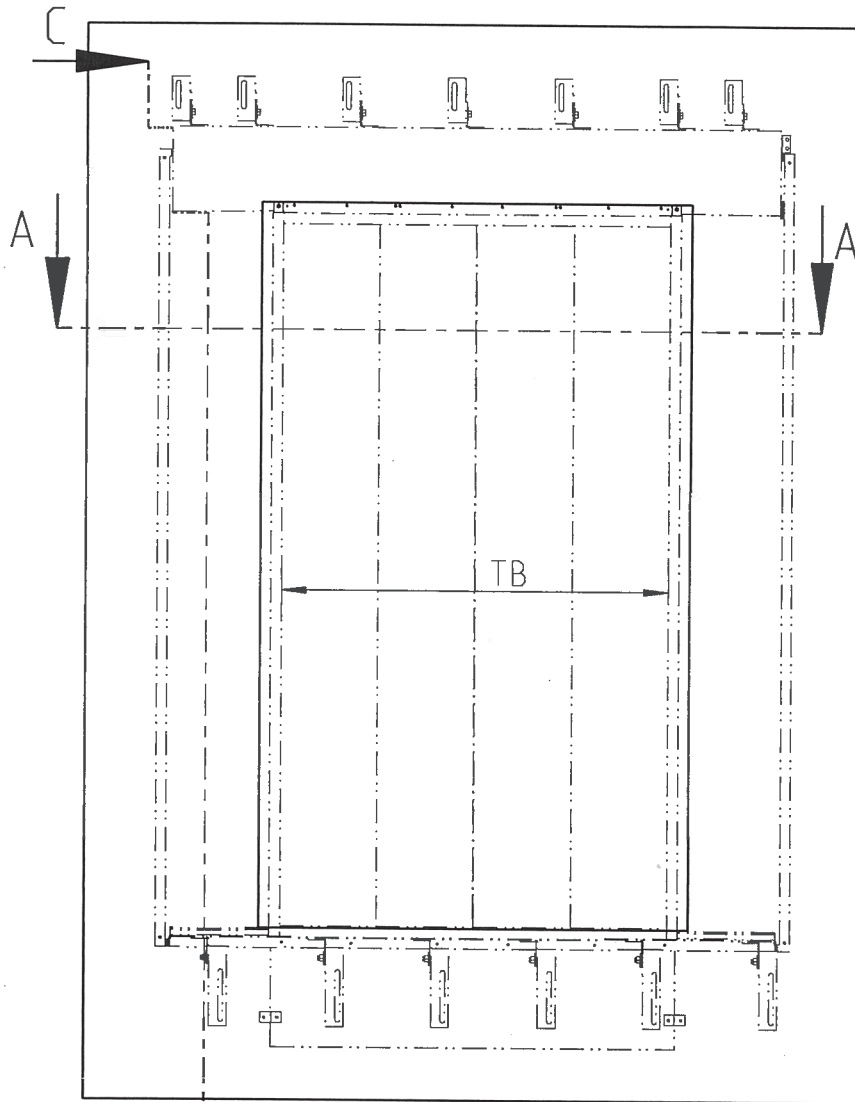
Umbau von Drehtüren



Vierblättrig mittig öffnende Schachttür Modernisierung



Vierblättrig mittig öffnende Schachttür Maueraussparung für Türen nach DIN 18091 Modernisierung



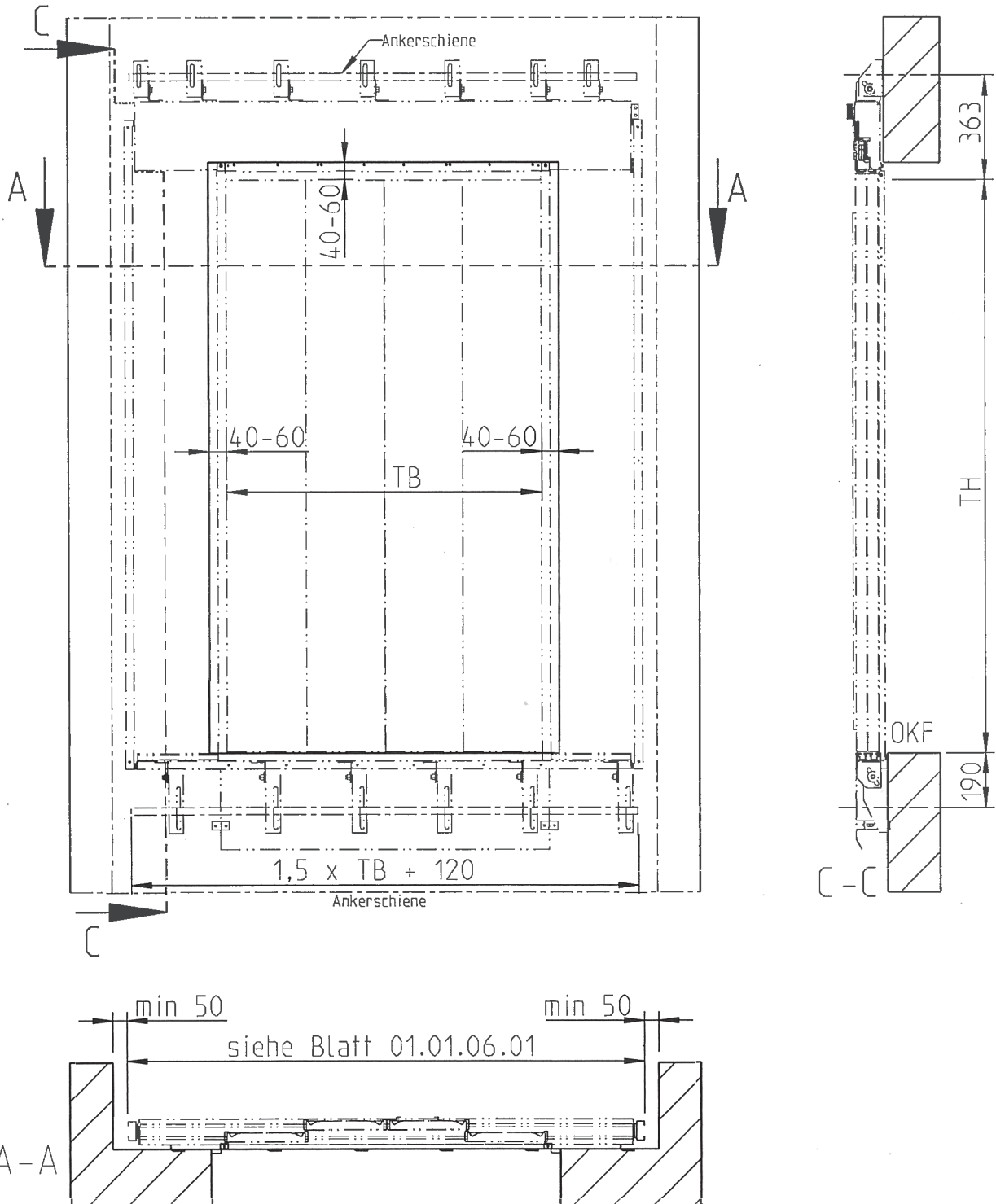
Türantrieb links wie gezeichnet
Türantrieb rechts spiegelbildlich

TB: 800 mm - 1600 mm
TH: 2000 mm - 2300 mm

Änderungen vorbehalten

Die Türhöhe ist von der
Türbreite abhängig.

Vierblättrig mittig öffnende Schachttür
Maueraussparung bei glatter Schachtwand
Modernisierung



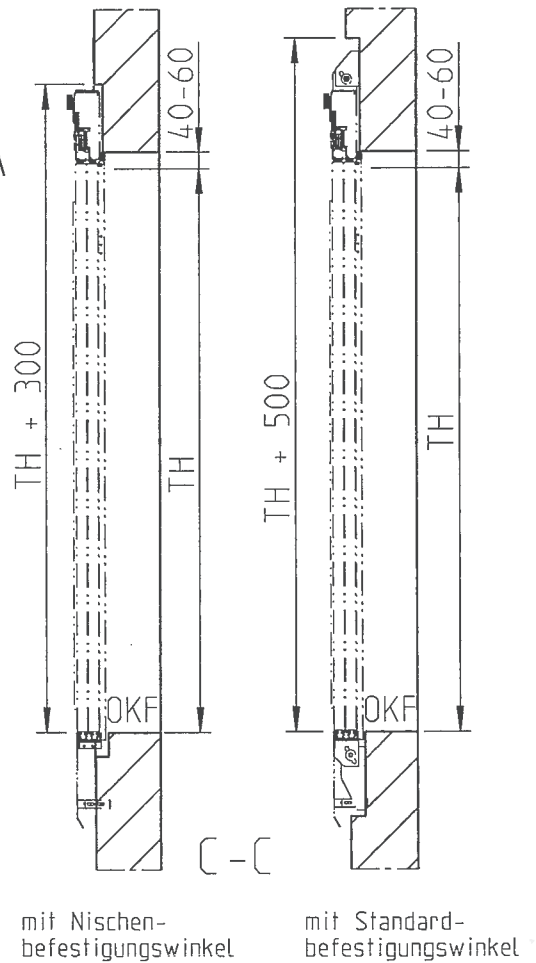
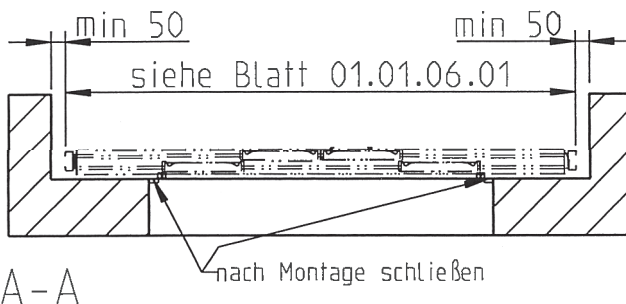
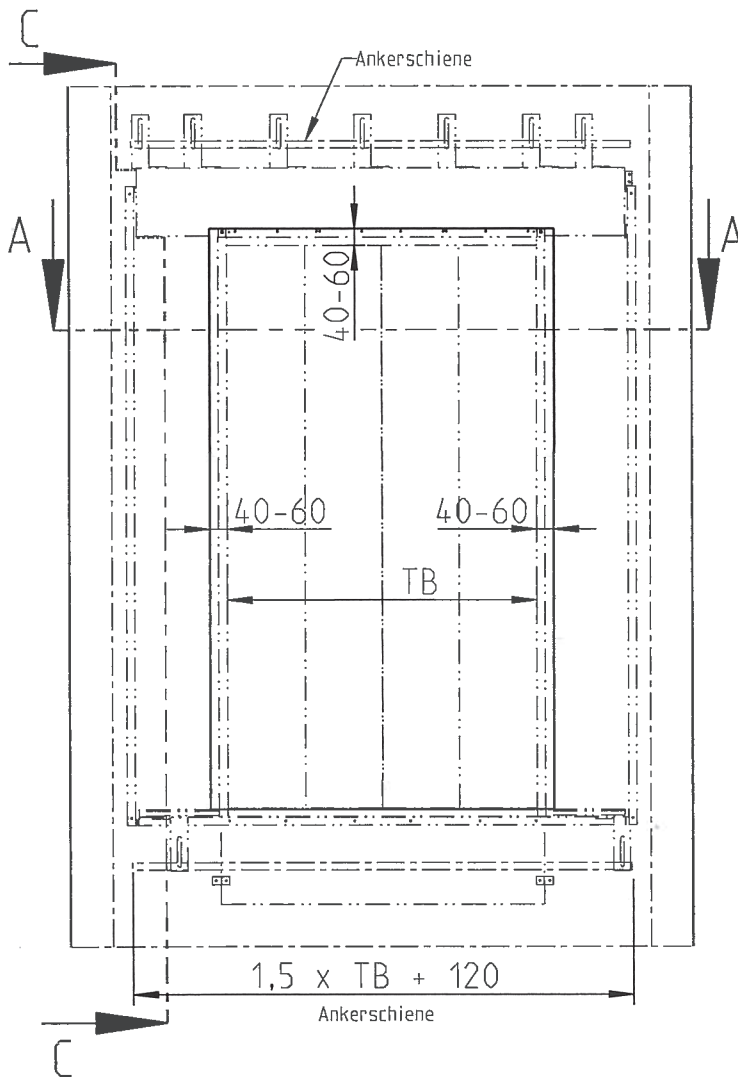
Türantrieb links wie gezeichnet
Türantrieb rechts spiegelbildlich

TB: 800 mm - 1600 mm
TH: 2000 mm - 2300 mm

Änderungen vorbehalten

Die Türhöhe ist von der
Türbreite abhängig.

Vierblättrig mittig öffnende Schachttür Maueraussparung bei Nischeneinbau Modernisierung



Befestigungswinkel
siehe Zubehör

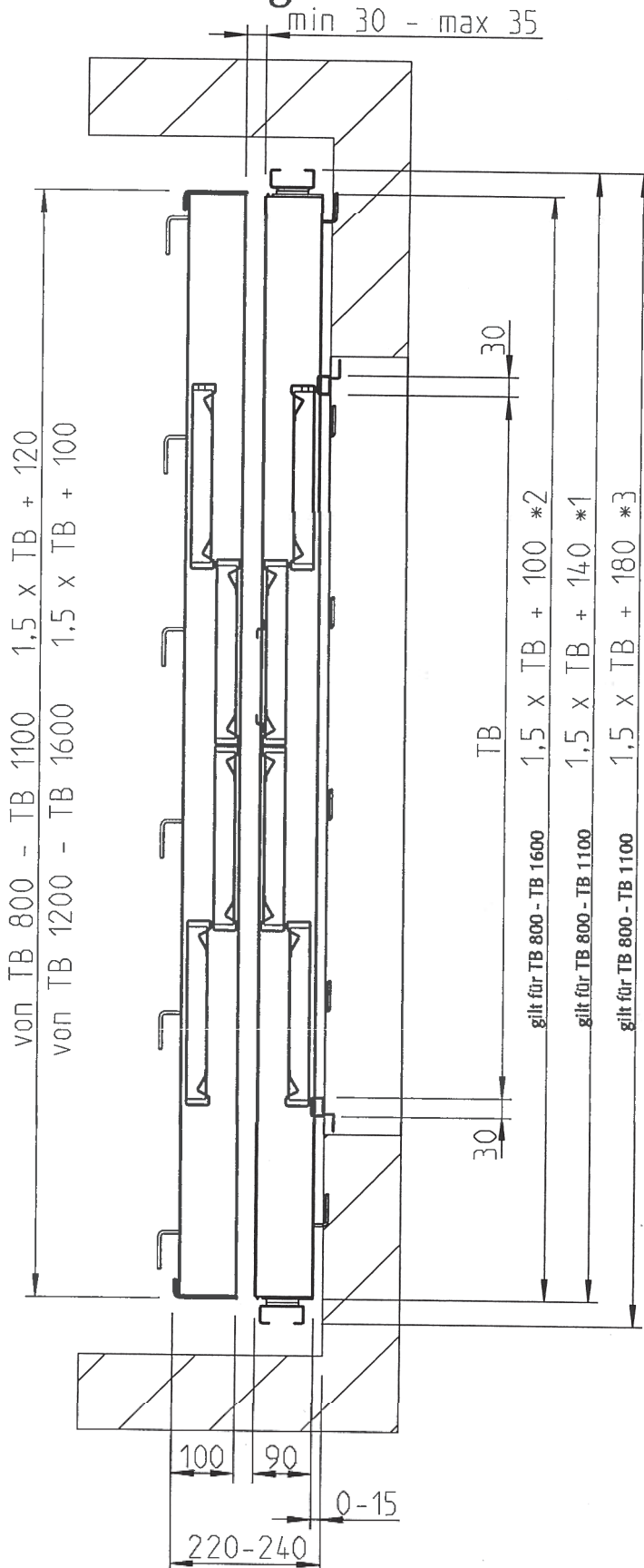
Türantrieb links wie gezeichnet
Türantrieb rechts spiegelbildlich

TB: 800 mm - 1600 mm
TH: 2000 mm - 2300 mm

Änderungen vorbehalten

Die Türhöhe ist von der
Türbreite abhängig.

Vierblättrig mittig öffnende Schacht- und Kabinentür Modernisierung



Möglichkeiten der Schließgewichtsführung

TB 800 mm - TB 1100 mm

*1 Standard

- rechts angeordnete Schließgewichtsführung für Türantrieb links wie gezeichnet
- links angeordnete Schließgewichtsführung für Türantrieb rechts spiegelbildlich

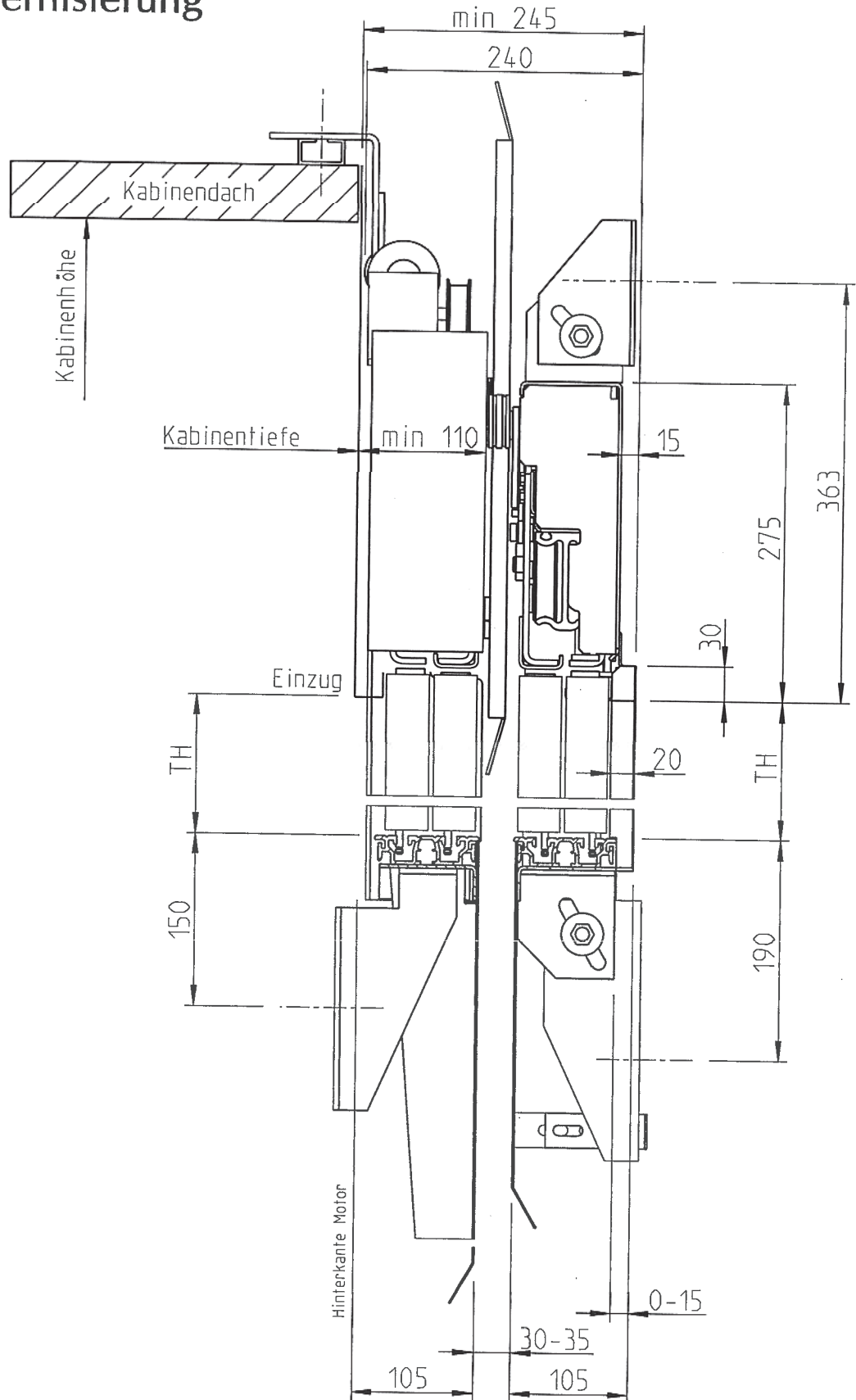
*2 Bei schmalen Schächten wird das Schließgewicht im Türblatt geführt.

*3 Zur Erleichterung der Montage der Modernisierungstür können beide Schließgewichtsführungen als Seitenteile genutzt werden.

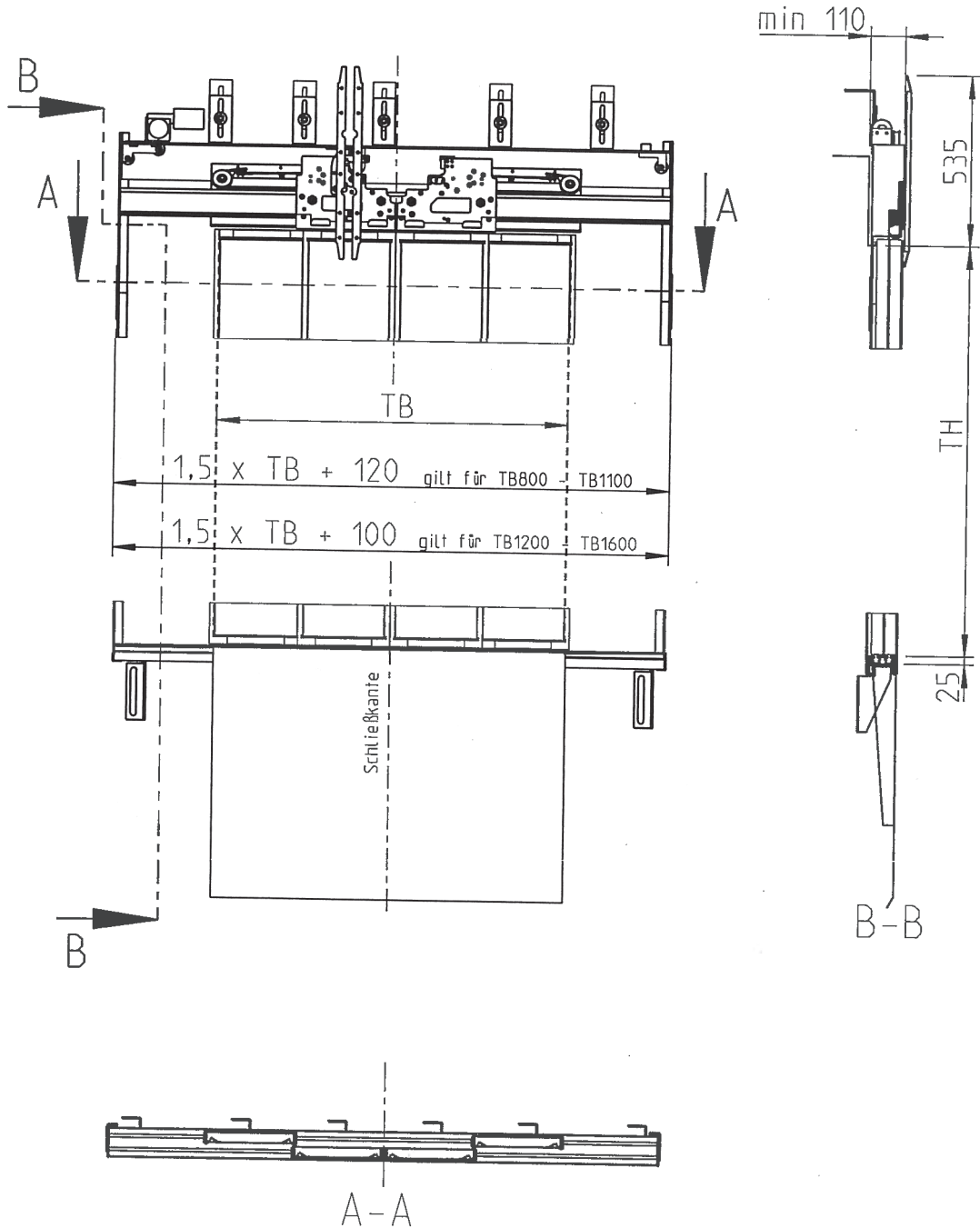
TB 1200 mm - TB 1600 mm

Ab TB 1200 mm sind beide Seitenteile standardmäßig im Lieferumfang enthalten.

Vierblättrig mittig öffnende Schacht- und Kabinentür Modernisierung



Vierblättrig mittig öffnende Kabinentür Modernisierung



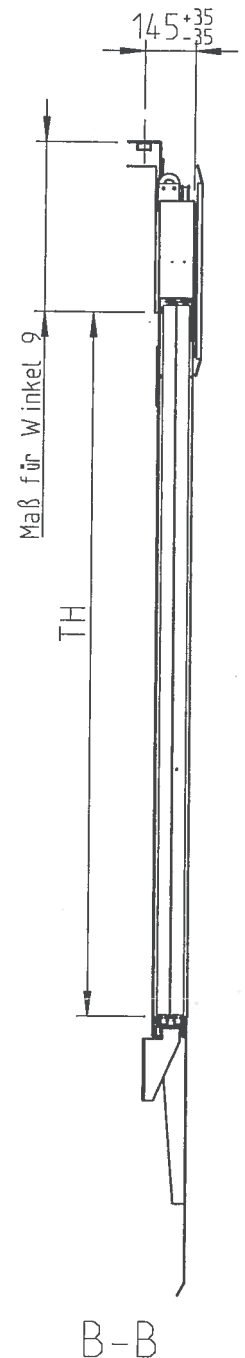
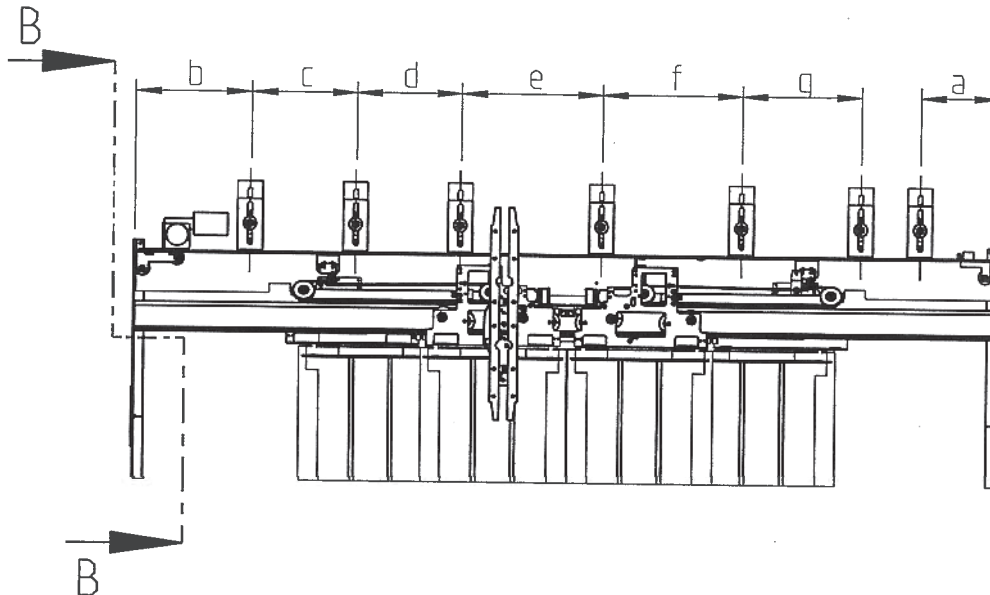
Türantrieb links wie gezeichnet
 Türantrieb rechts spiegelbildlich

TB: 800 mm - 1600 mm
 TH: 2000 mm - 2300 mm

Änderungen vorbehalten

Die Türhöhe ist von der
 Türbreite abhängig.

Vierblättrig mittig öffnende Kabinentür mit geregelt Gleichstrommotor Modernisierung



Winkel 9 28 mm - 548 mm über lichte Türhöhe

Bemaßung der Befestigungspunkte oben

| TB | a | b | c | d | e | f | g |
|------|-----|-----|-----|-----|-----|-----|-----|
| 800 | 165 | 380 | 220 | 250 | | | |
| 900 | 220 | 420 | 250 | 270 | | | |
| 1000 | 220 | 290 | 240 | 220 | 360 | | |
| 1100 | 220 | 310 | 260 | 250 | 365 | | |
| 1200 | 220 | 310 | 260 | 310 | 370 | | |
| 1300 | 180 | 320 | 300 | 340 | 250 | 400 | |
| 1400 | 220 | 320 | 310 | 400 | 260 | 300 | |
| 1500 | 220 | 320 | 380 | 400 | 275 | 320 | |
| 1600 | 220 | 320 | 300 | 300 | 400 | 400 | 340 |

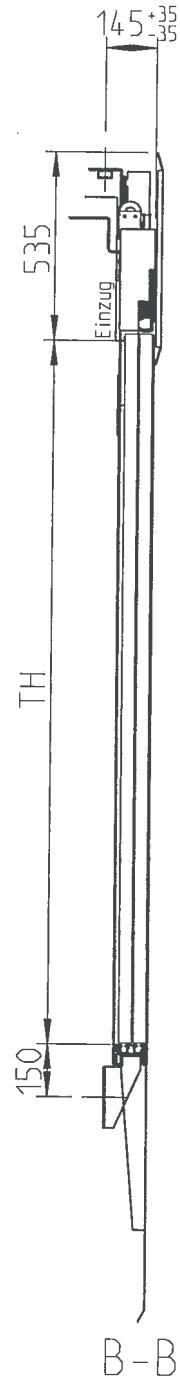
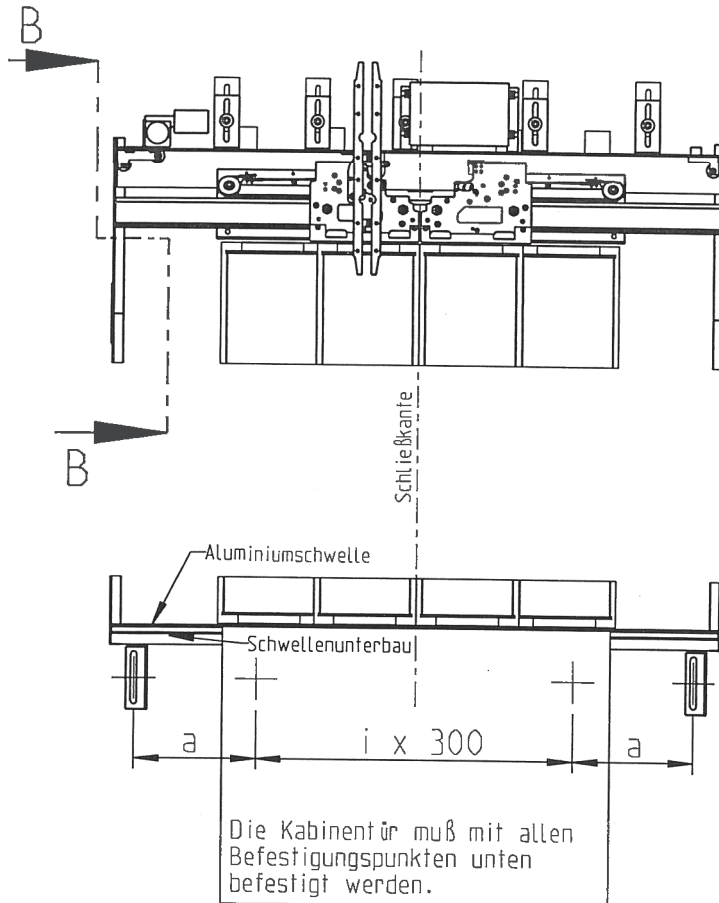
Türantrieb links wie gezeichnet
 Türantrieb rechts spiegelbildlich

TB: 800 mm - 1600 mm
 TH: 2000 mm - 2300 mm

Änderungen vorbehalten

Die Türhöhe ist von der
 Türbreite abhängig.

Vierblättrig mittig öffnende Kabinentür mit geregeltm Gleichstrommotor Modernisierung



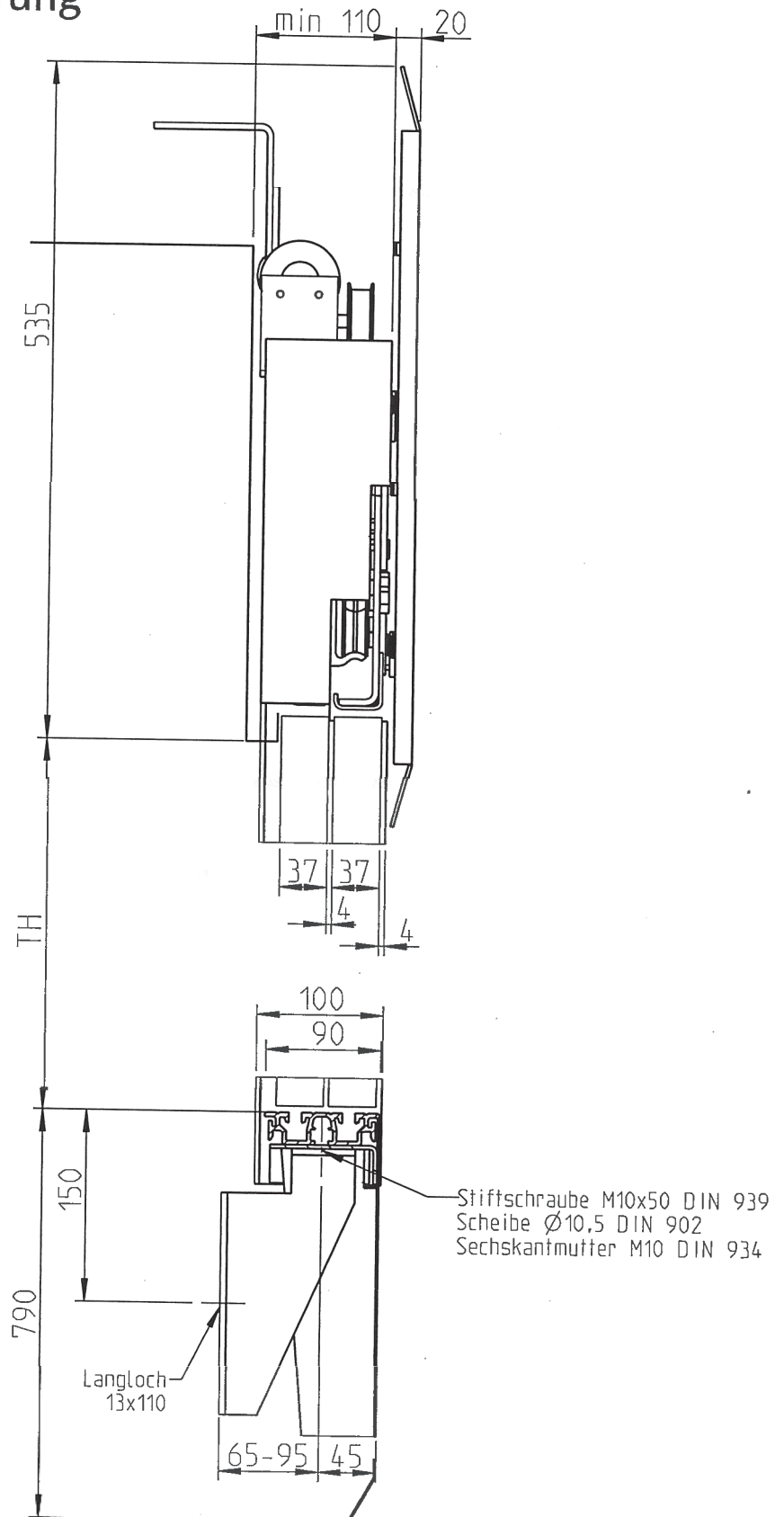
Bemaßung der Befestigungspunkte unten

| TB | a | i |
|------|-------|---|
| 800 | 119 | 3 |
| 900 | 195 | 3 |
| 1000 | 269 | 3 |
| 1100 | 344 | 3 |
| 1200 | 2x355 | 1 |
| 1300 | 182 | 5 |
| 1400 | 257 | 5 |
| 1500 | 332 | 5 |
| 1600 | 407 | 5 |

Türantrieb links wie gezeichnet
 Türantrieb rechts spiegelbildlich

TB: 800 mm - 1600 mm
 TH: 2000 mm - 2300 mm

Vierblättrig mittig öffnende Kabinentür mit geregeltm Gleichstrommotor Modernisierung



Kabinentürgewichte

| TB | TH | 2000 | 2100 - 2500 |
|------|---------------|------|-----------------|
| | Gewicht in kg | | |
| 800 | | 140 | ca. 4kg / 100mm |
| 900 | | 149 | ca. 4kg / 100mm |
| 1000 | | 158 | ca. 4kg / 100mm |
| 1100 | | 168 | ca. 4kg / 100mm |
| 1200 | | 179 | ca. 4kg / 100mm |
| 1300 | | 187 | ca. 4kg / 100mm |
| 1400 | | 200 | ca. 6kg / 100mm |
| 1500 | | 209 | ca. 6kg / 100mm |
| 1600 | | 218 | ca. 6kg / 100mm |

Gewichte beziehen sich auf grundierte Ausführung
bei Belegung der Türblätter Gewichtserhöhung ca. 3 - 4 kg / Türblatt