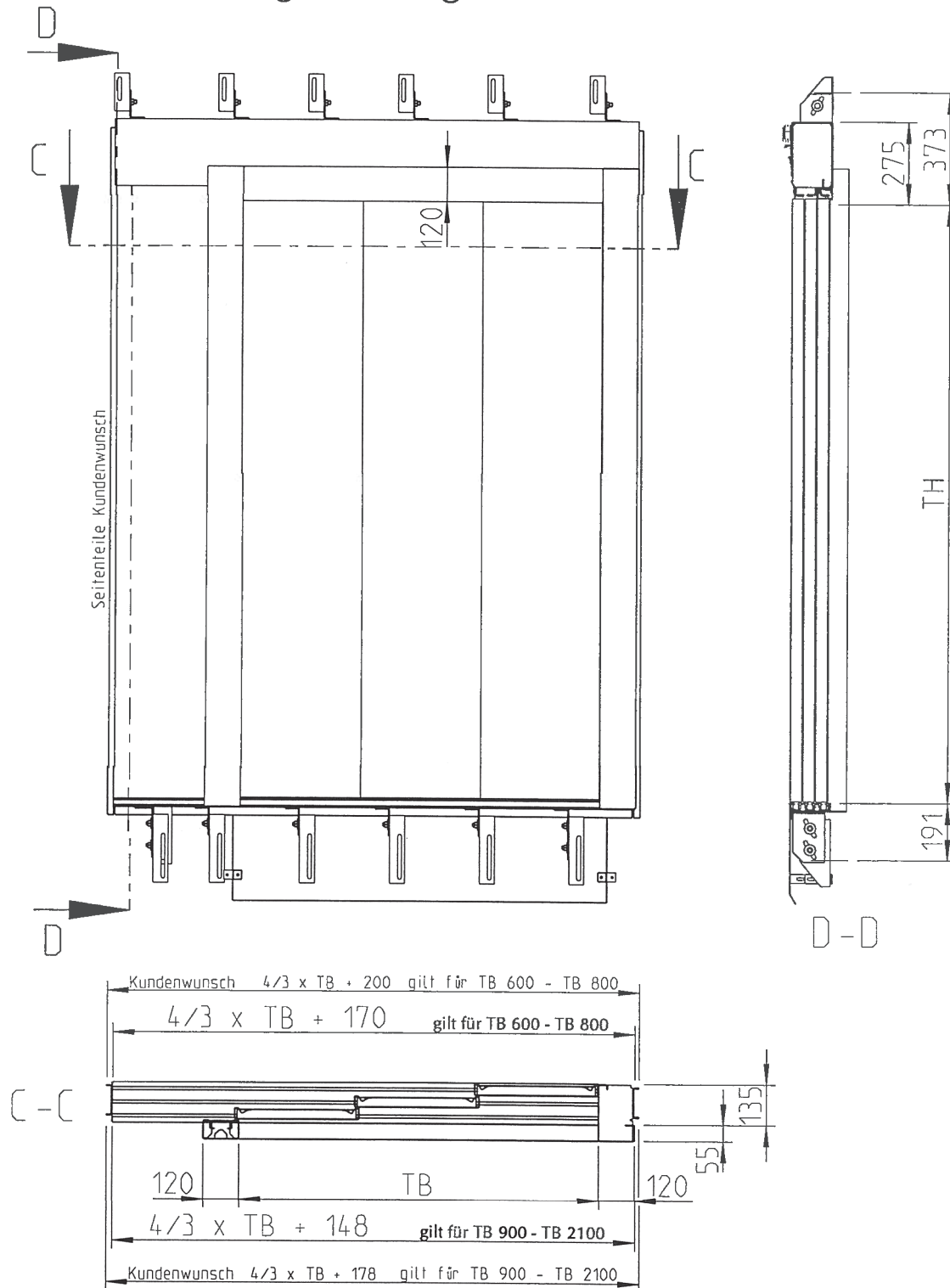


Teleskopschiebetür einseitig öffnend
Typ e3

01.01.07

Dreiblättrig einseitig öffnende Schachttür

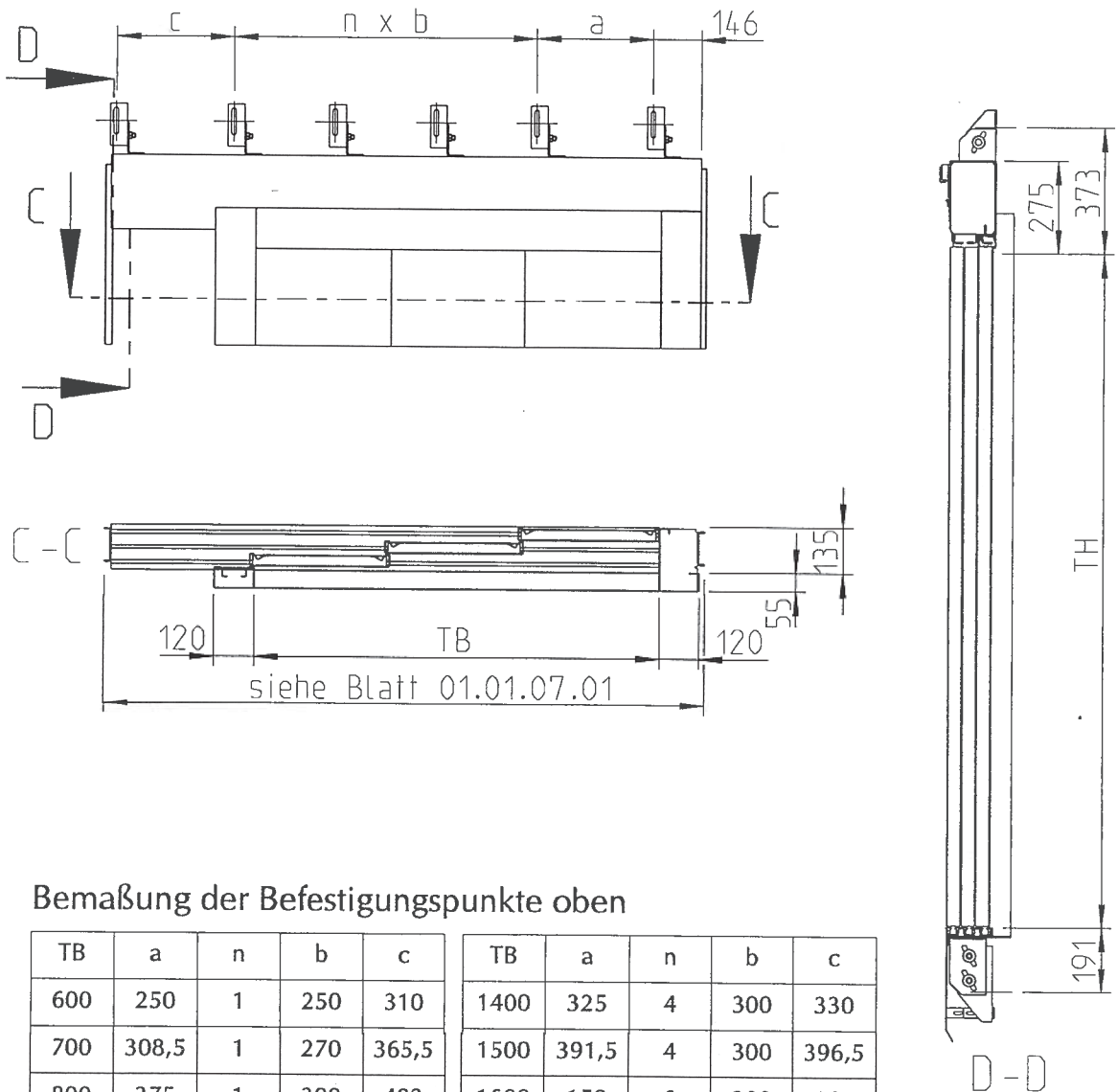


Tür nach links öffnend wie gezeichnet
Tür nach rechts öffnend spiegelbildlich

TB: 600 mm - 2100 mm
TH: 2000 mm - 2500 mm

Türhöhe ist von der
Türbreite abhängig.

Dreiblättrig einseitig öffnende Schachttür



Bemaßung der Befestigungspunkte oben

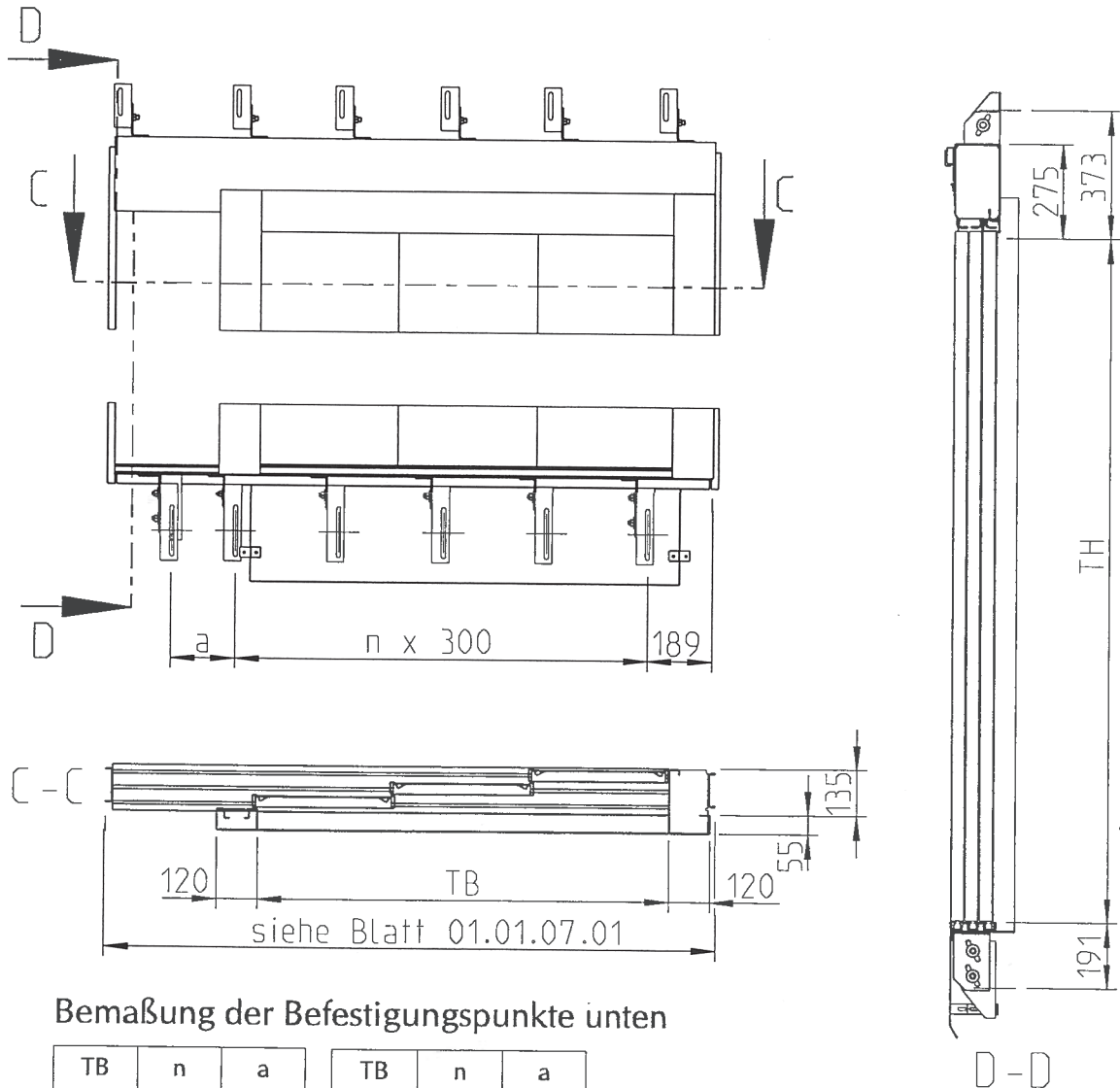
TB	a	n	b	c	TB	a	n	b	c
600	250	1	250	310	1400	325	4	300	330
700	308,5	1	270	365,5	1500	391,5	4	300	396,5
800	375	1	300	402	1600	159	6	300	163
900	250	2	340	258	1700	400	5	290	405
1000	300	2	358,5	305	1800	441,5	5	300	446,5
1100	274	3	300	281	1900	208,5	7	300	213,5
1200	341,5	3	300	346,5	2000	275	7	300	280
1300	258,5	4	300	263,5	2100	341,5	7	300	346,5

Tür nach links öffnend wie gezeichnet
 Tür nach rechts öffnend spiegelbildlich

TB: 600 mm - 2100 mm
 TH: 2000 mm - 2500 mm

Türhöhe ist von der
 Türbreite abhängig.

Dreiblättrig einseitig öffnende Schachttür



Bemaßung der Befestigungspunkte unten

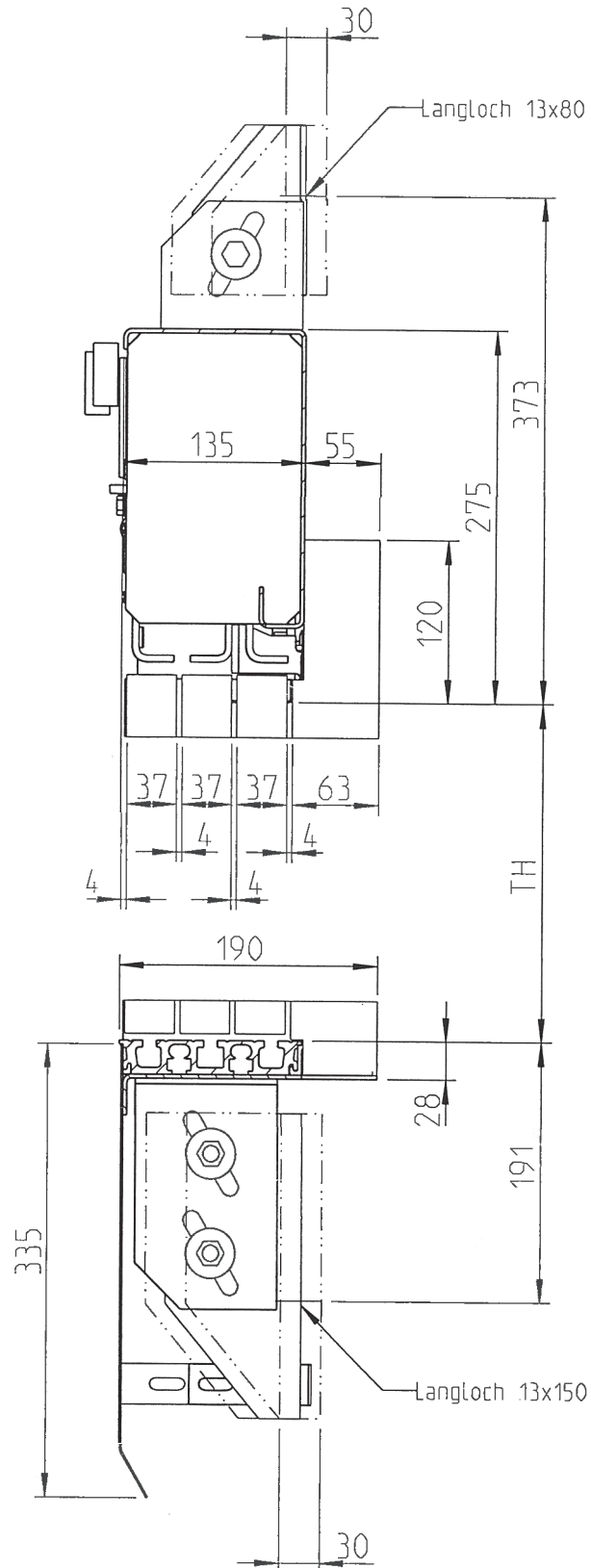
TB	n	a	TB	n	a
600	1	288	1400	4	455
700	1	422	1500	5	288
800	2	255	1600	5	422
900	2	388	1700	6	255
1000	3	222	1800	6	388
1100	3	355	1900	7	222
1200	3	488	2000	7	355
1300	4	322	2100	7	488

Tür nach links öffnend wie gezeichnet
 Tür nach rechts öffnend spiegelbildlich

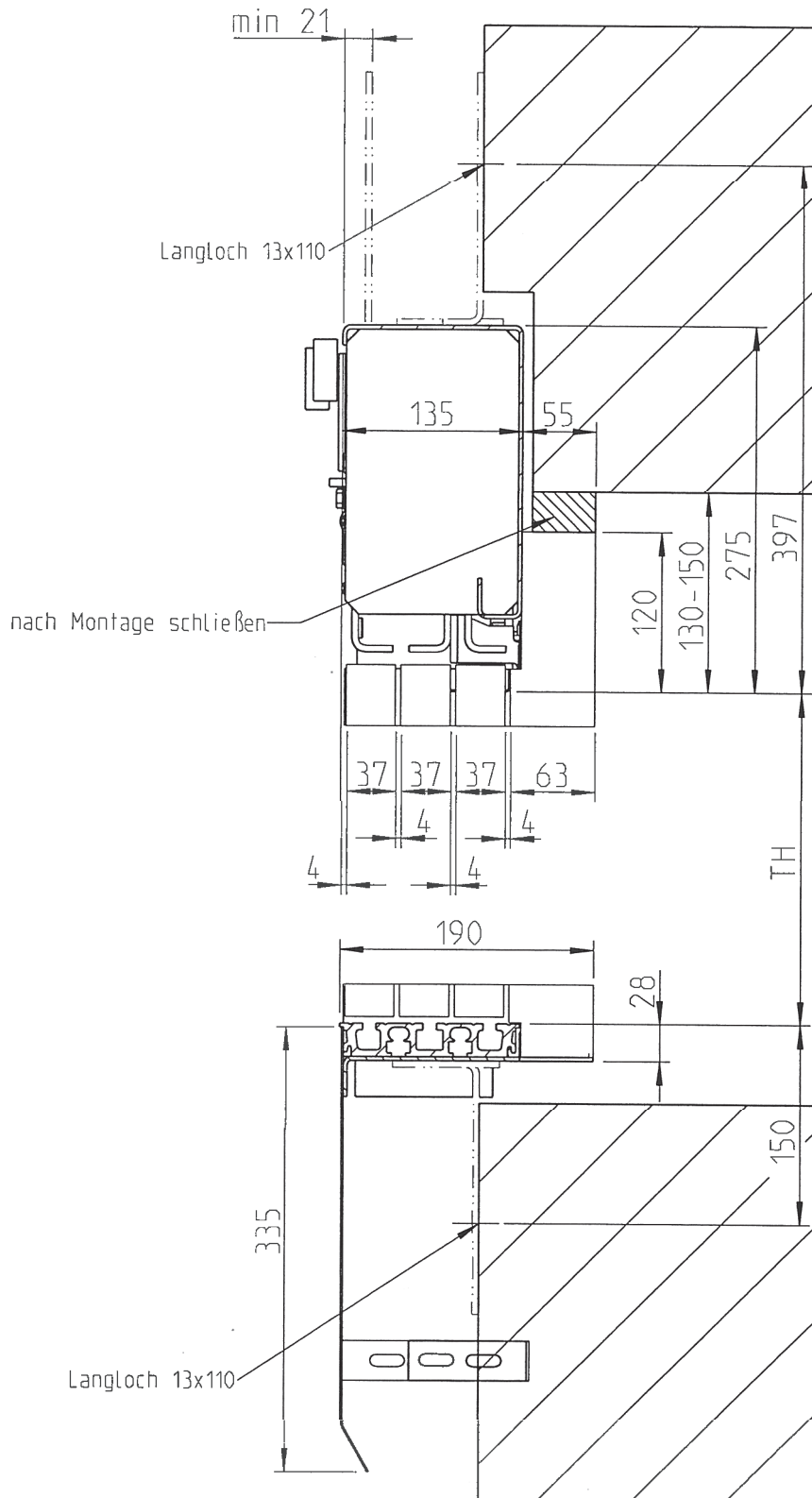
TB: 600 mm - 2100 mm
 TH: 2000 mm - 2500 mm

Türhöhe ist von der
 Türbreite abhängig.

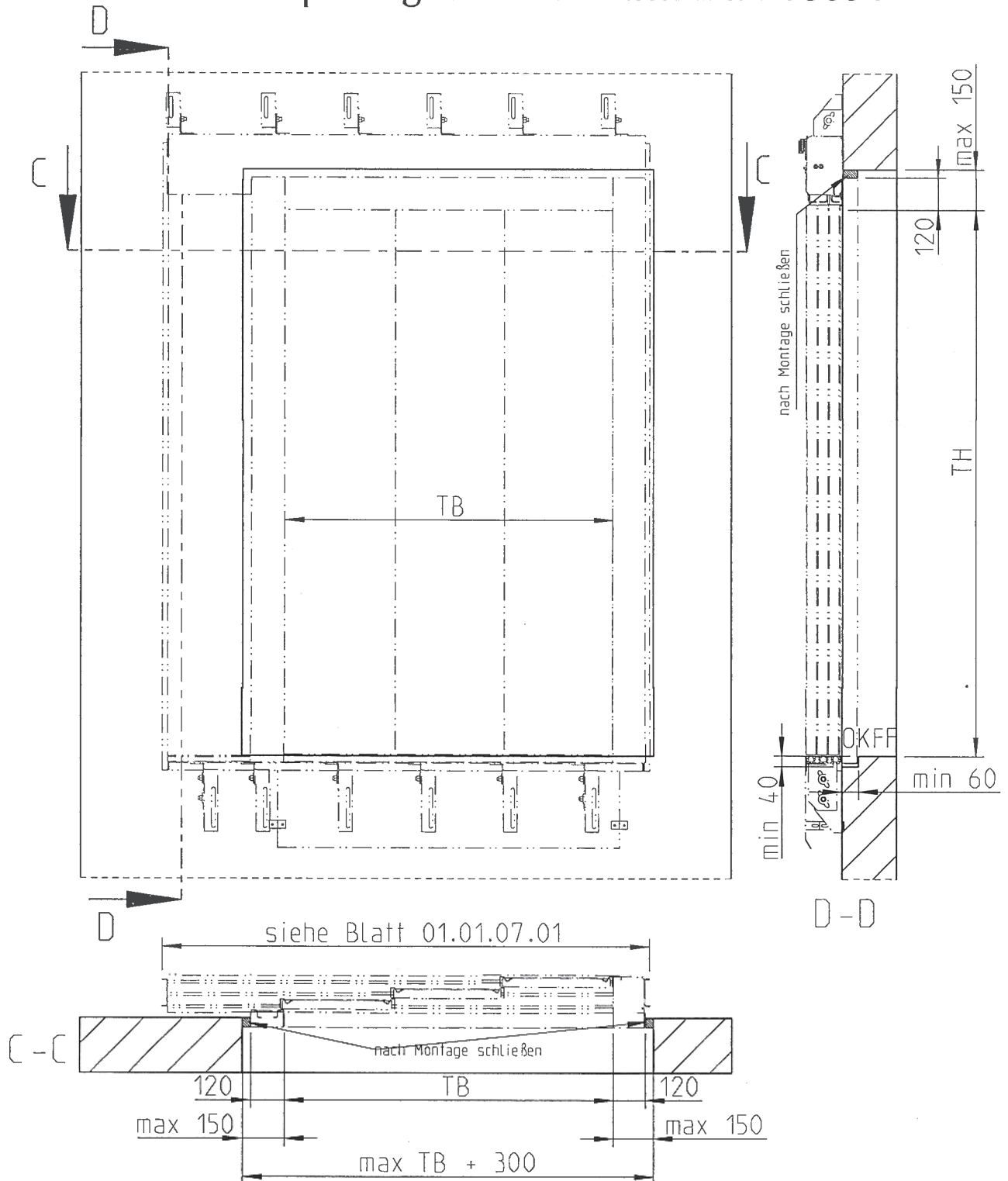
Dreiblättrig einseitig öffnende Schachttür



Dreiblättrig einseitig öffnende Schachttür



Dreiblättrig einseitig öffnende Schachttür Maueraussparung für Türen nach DIN 18091

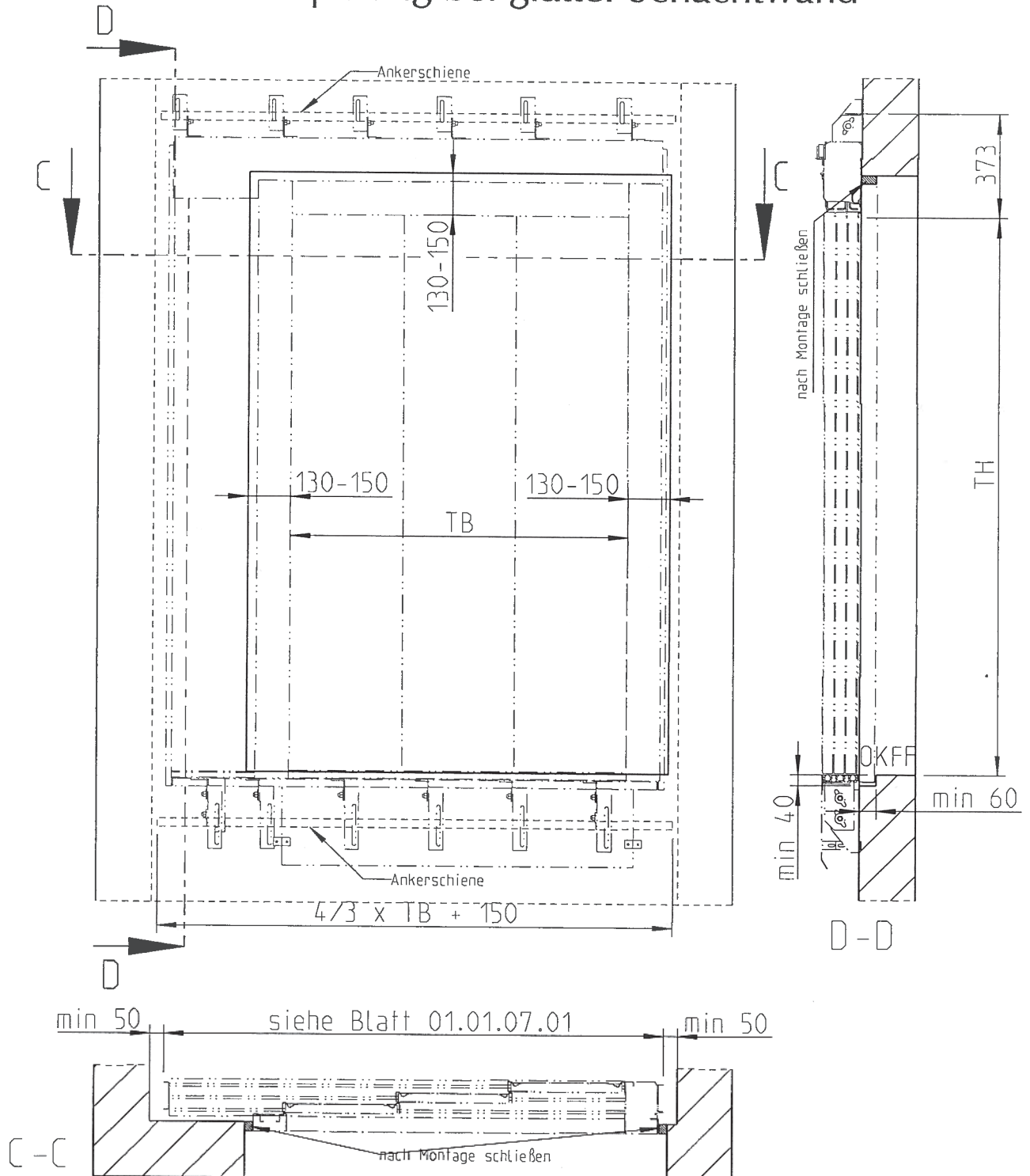


Tür nach links öffnend wie gezeichnet
 Tür nach rechts öffnend spiegelbildlich

TB: 600 mm - 2100 mm
 TH: 2000 mm - 2500 mm

Türhöhe ist von der
 Türbreite abhängig.

Dreiblättrig einseitig öffnende Schachttür Maueraussparung bei glatter Schachtwand

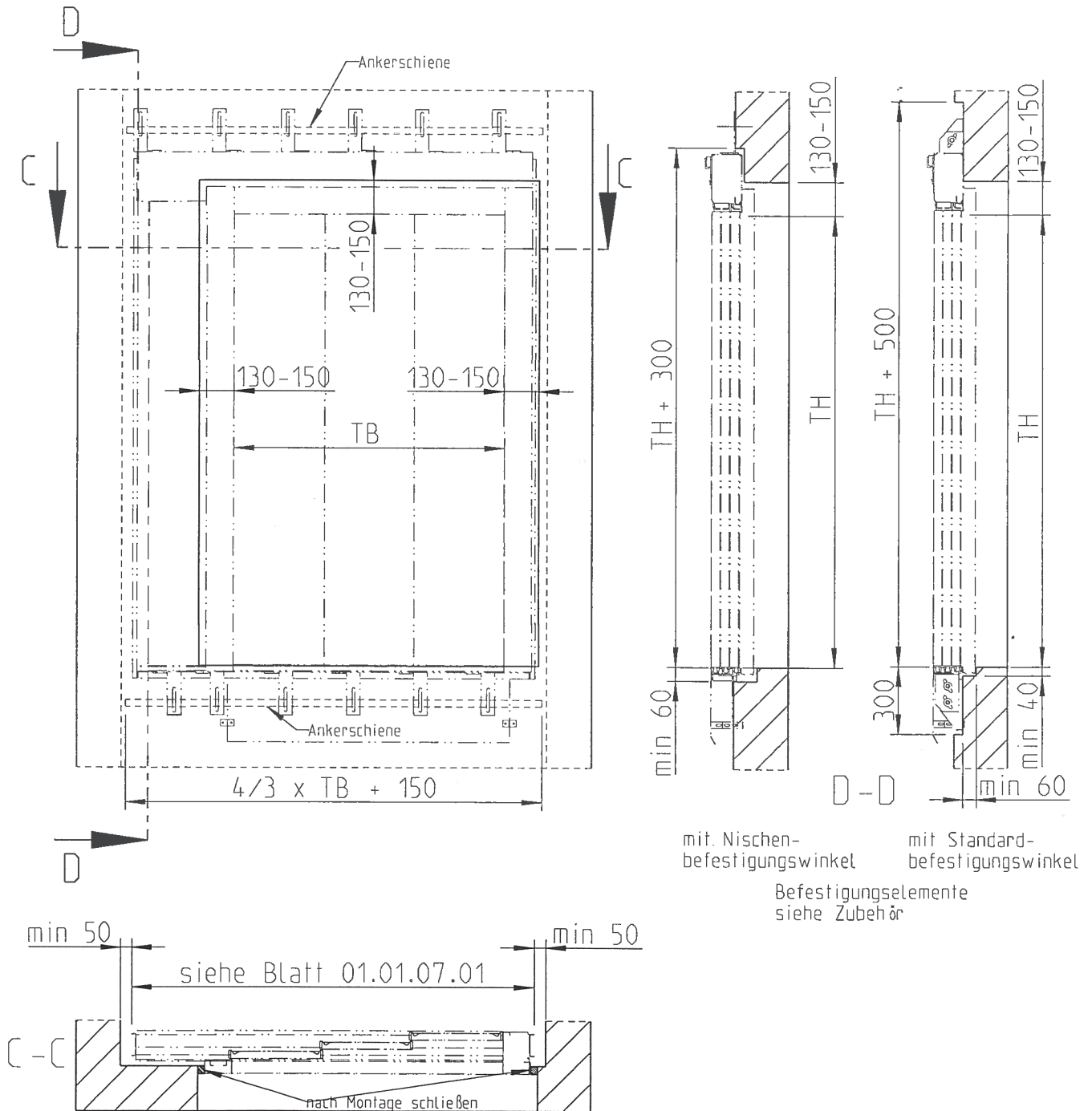


Tür nach links öffnend wie gezeichnet
Tür nach rechts öffnend spiegelbildlich

TB: 600 mm - 2100 mm
TH: 2000 mm - 2500 mm

Türhöhe ist von der
Türbreite abhängig.

Dreiblättrig einseitig öffnende Schachttür Maueraussparung bei Nischeneinbau

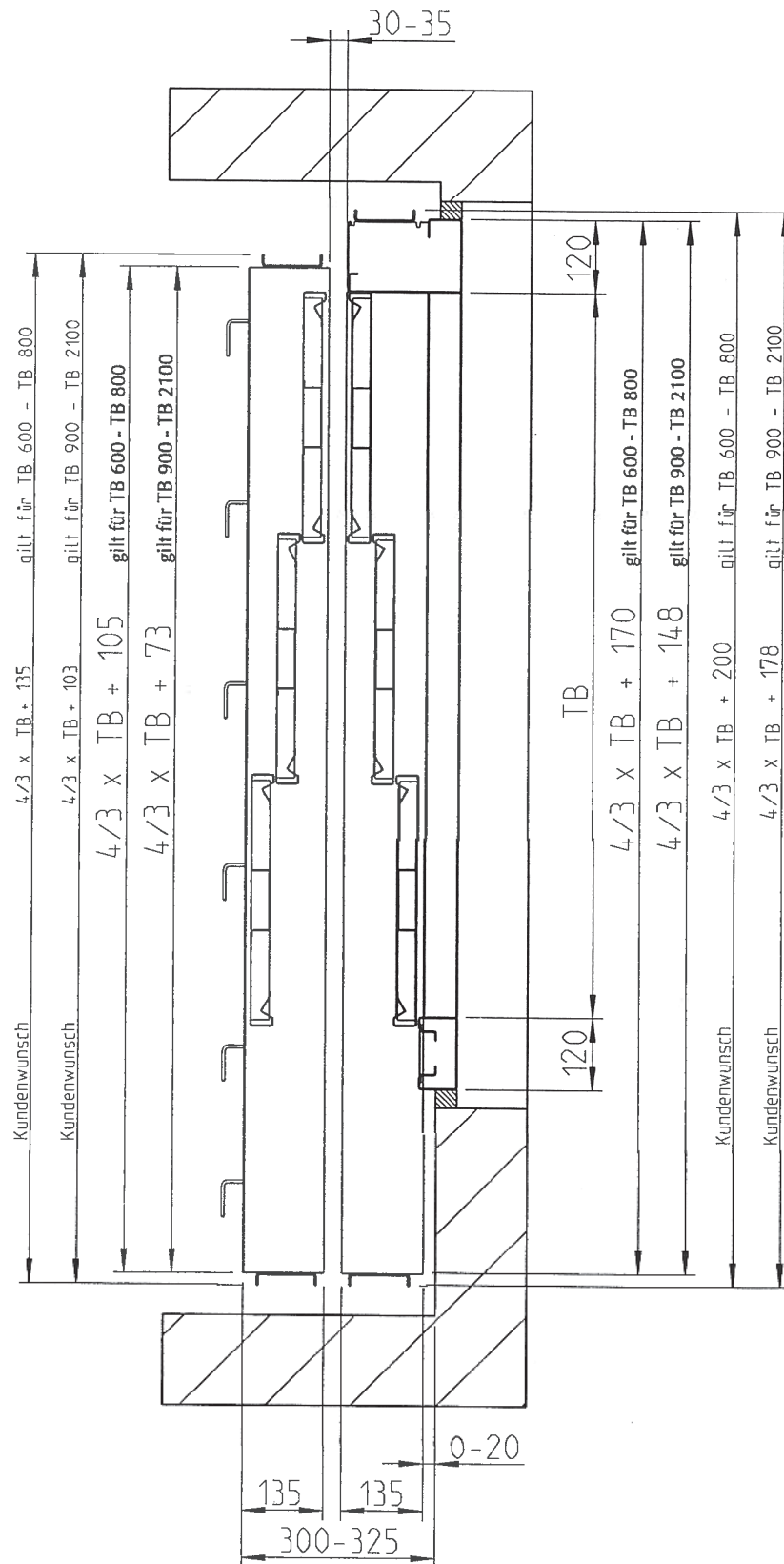


Tür nach links öffnend wie gezeichnet
 Tür nach rechts öffnend spiegelsymmetrisch

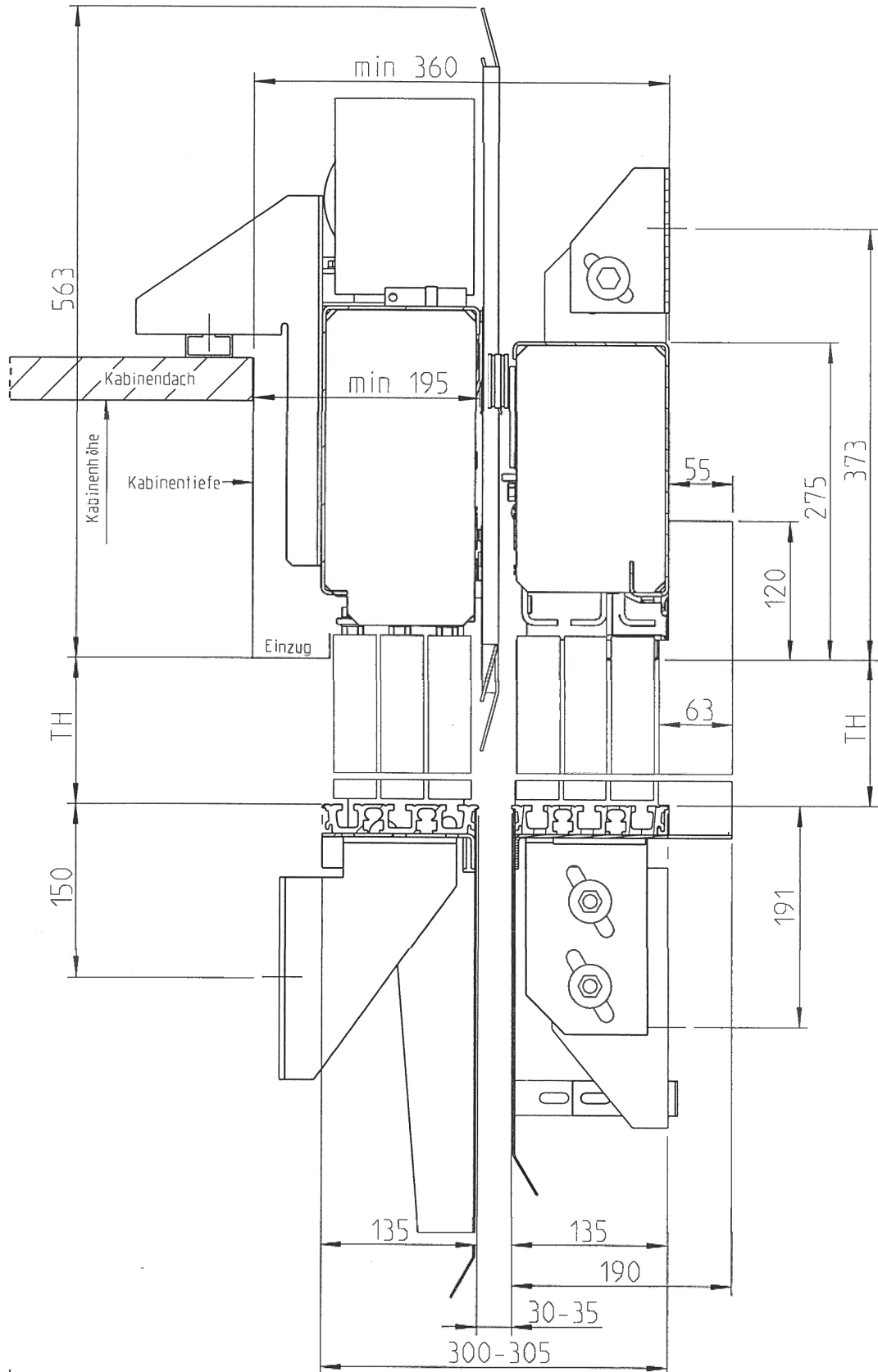
TB: 600 mm - 2100 mm
 TH: 2000 mm - 2500 mm

Türhöhe ist von der
 Türbreite abhängig.

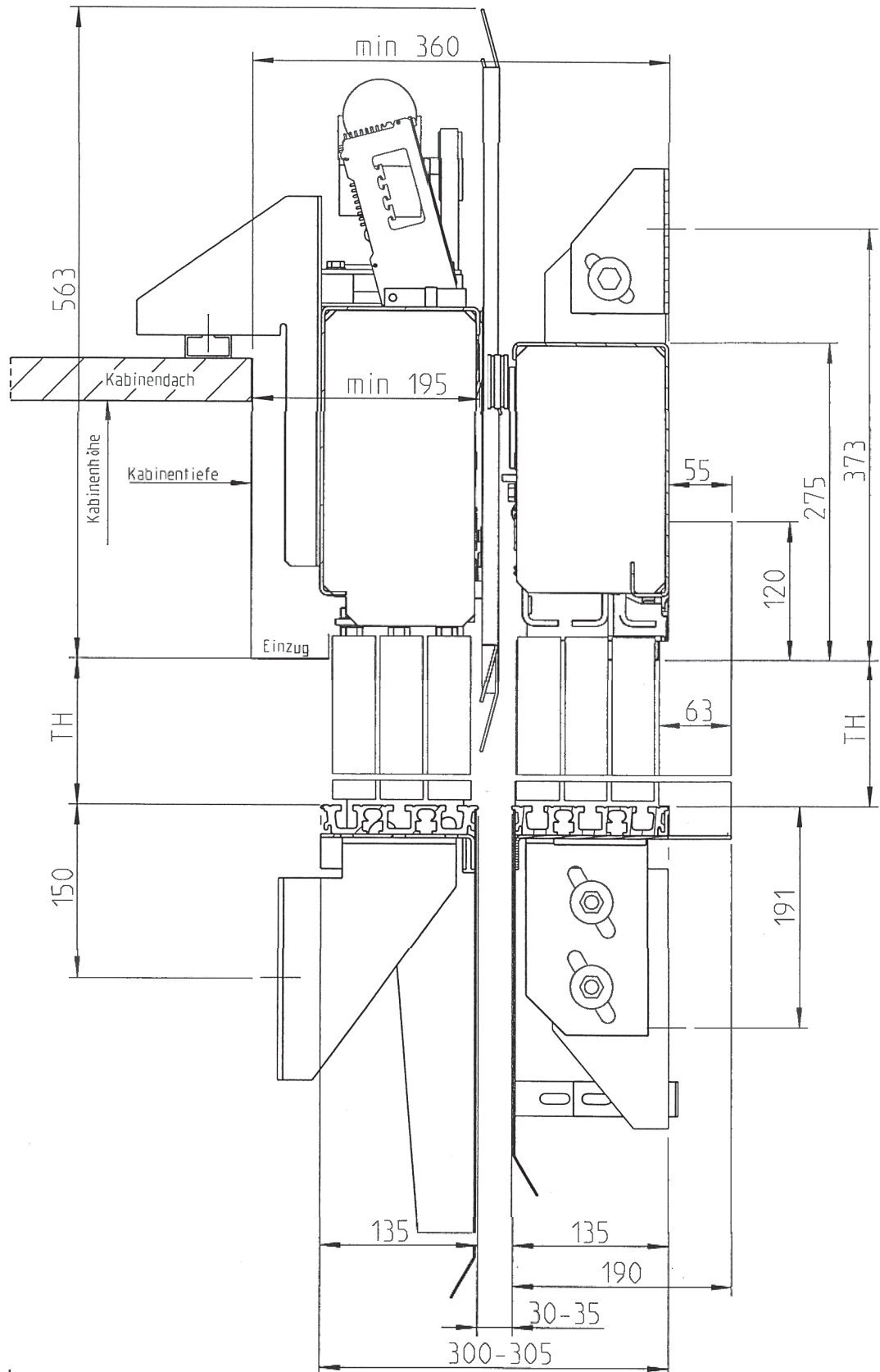
Dreiblättrig einseitig öffnende Schacht- und Kabinentür



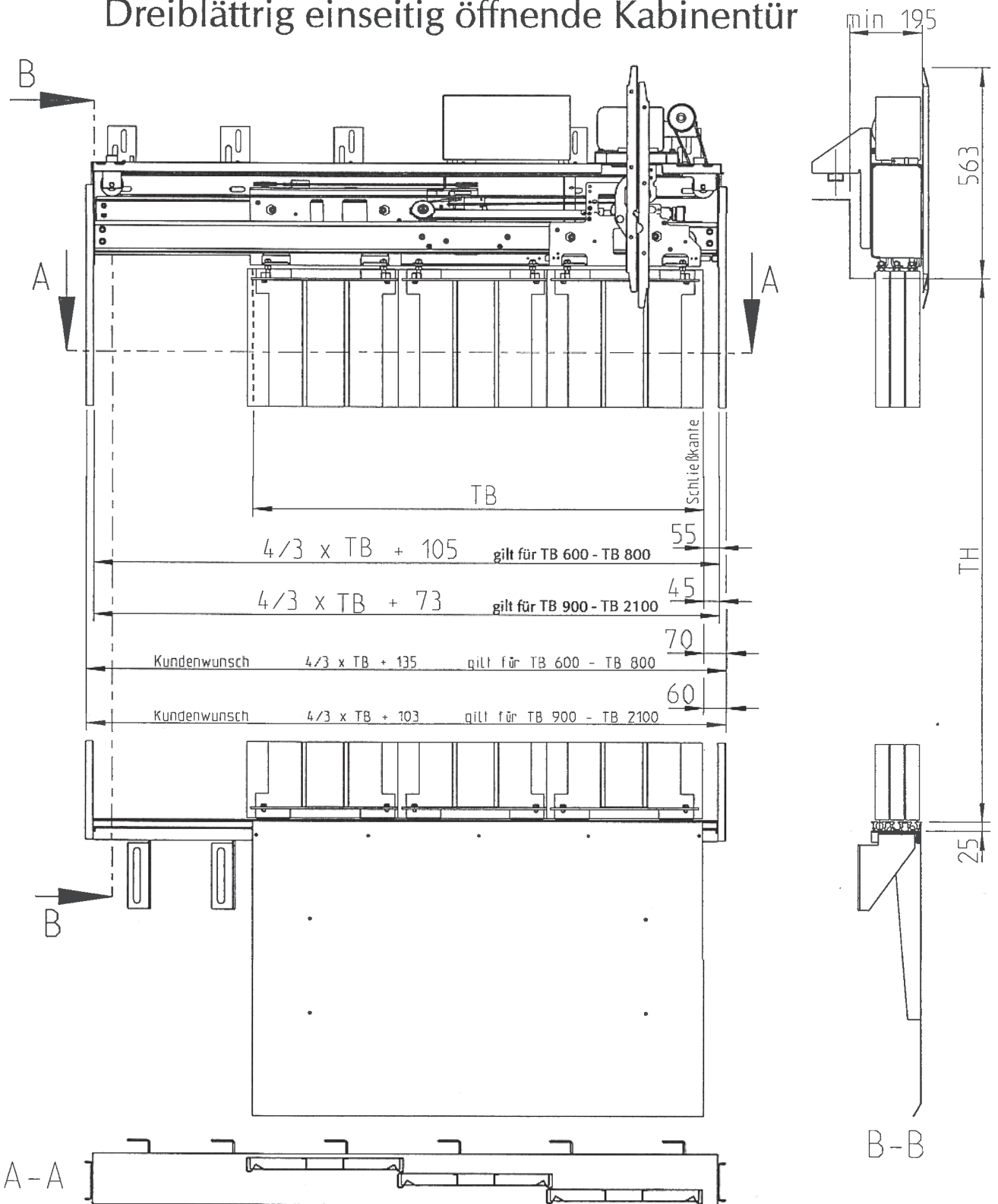
Dreiblättrig einseitig öffnende Schacht- und Kabinentür mit frequenzgeregeltem Drehstrommotor



Dreiblättrig einseitig öffnende Schacht- und Kabinentür mit geregelt Gleichstromantrieb



Dreiblättrig einseitig öffnende Kabinentür

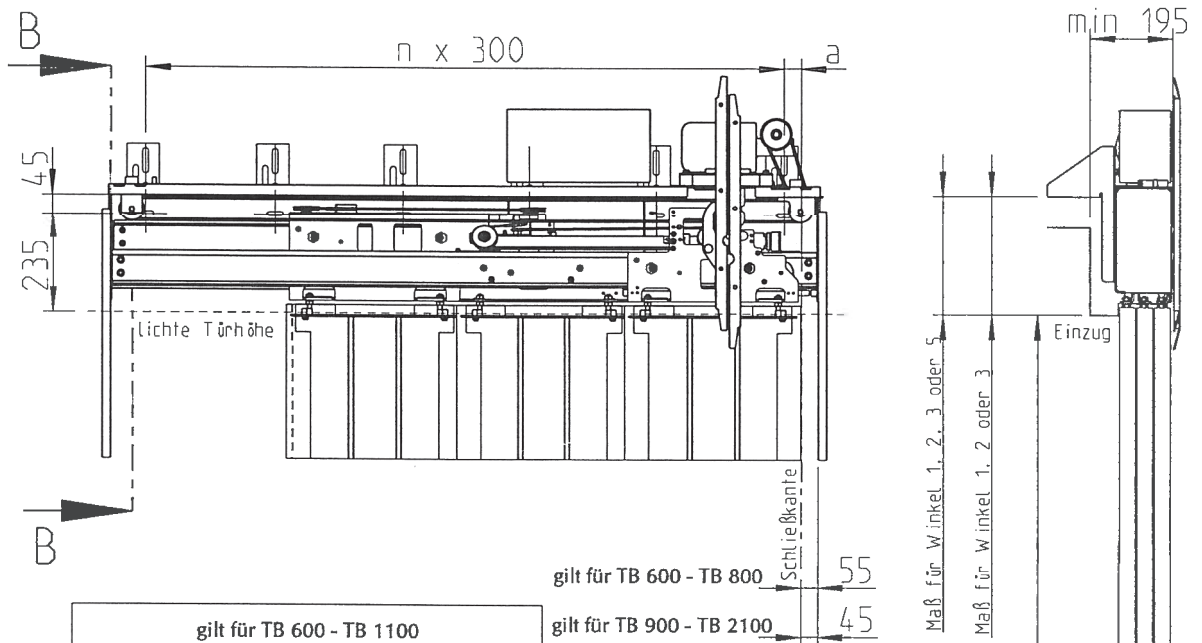


Tür nach links öffnend wie gezeichnet
Tür nach rechts öffnend spiegelbildlich

TB: 600 mm - 2100 mm
TH: 2000 mm - 2500 mm

Türhöhe ist von der
Türbreite abhängig.

Dreiblättrig einseitig öffnende Kabinentür



gilt für TB 600 - TB 1100	
Winkel 1	190 mm - 210 mm über lichte Türhöhe 239 mm - 273 mm über lichte Türhöhe 302 mm - 323 mm über lichte Türhöhe
Winkel 2	358 mm - 453 mm über lichte Türhöhe 66 mm - 160 mm über lichte Türhöhe
Winkel 3	318 mm - 380 mm über lichte Türhöhe 97 mm - 200 mm über lichte Türhöhe
Winkel 5	292 mm - 370 mm über lichte Türhöhe
gilt für TB 1200 - TB 2100	
Winkel 6	250 mm - 465 mm über lichte Türhöhe
Winkel 7	170 mm - 385 mm über lichte Türhöhe

gilt für TB 600 - TB 800 → 55
 gilt für TB 900 - TB 2100 → 45

Bemaßung der Befestigungspunkte oben

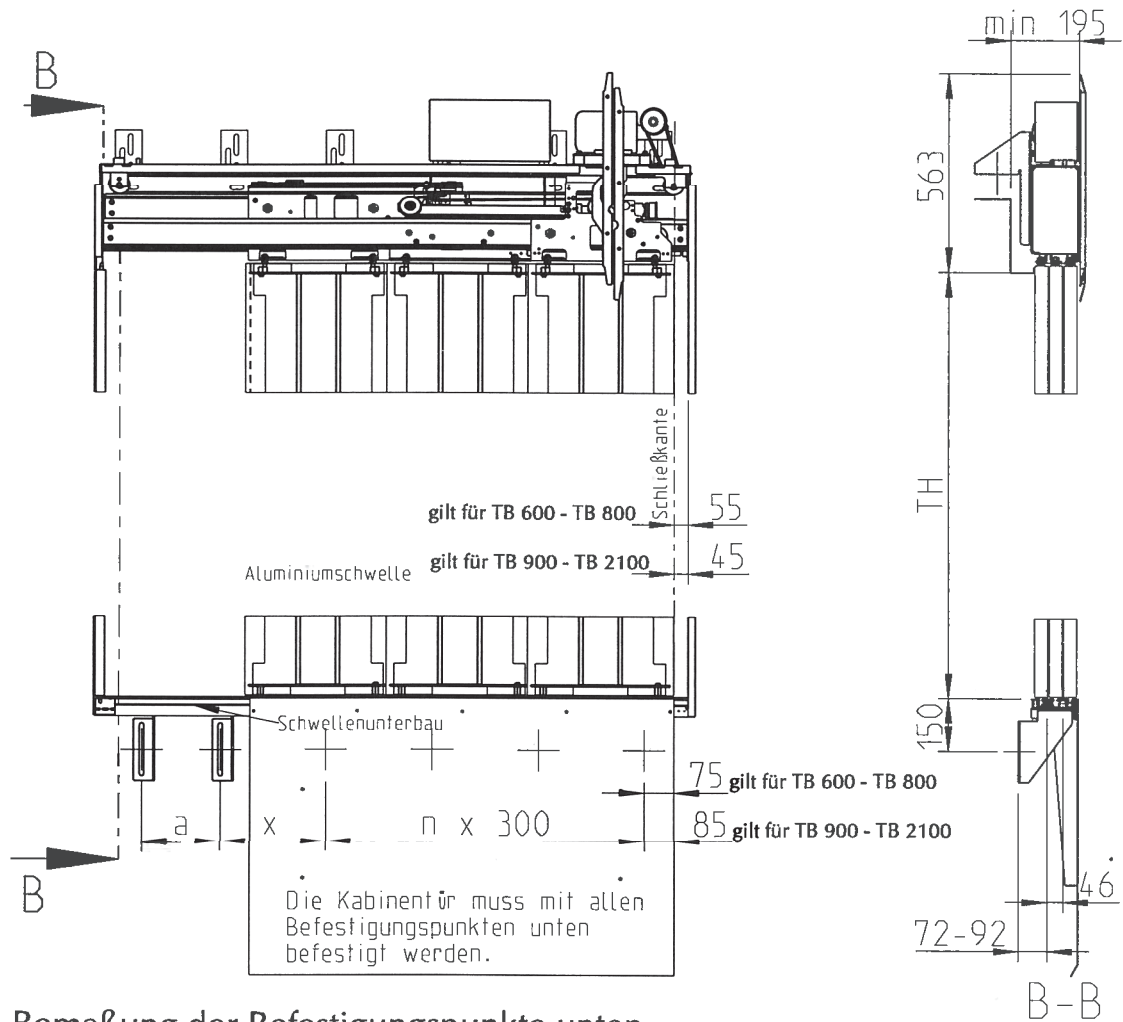
TB	a	n	TB	a	n
600	108	1	1400	175	5
700	174,5	1	1500	91,5	6
800	91	2	1600	158,5	6
900	141,5	3	1700	75	7
1000	208,5	3	1800	141,5	7
1100	125	4	1900	58,5	8
1200	41,5	5	2000	125	8
1300	108,5	5	2100	191,5	8

Tür nach links öffnend wie gezeichnet
 Tür nach rechts öffnend spiegelbildlich

TB: 600 mm - 2100 mm
 TH: 2000 mm - 2500 mm

Türhöhe ist von der Türbreite abhängig.

Dreiblättrig einseitig öffnende Kabinentür Abstand der Befestigungspunkte an der Türschwelle



Bemaßung der Befestigungspunkte unten

TB	a	n	x
600	356	1	0
700	189	2	0
800	275	1	347
900	123	3	0
1000	257	3	0
1100	275	2	415
1200	223	4	0
1300	357	4	0

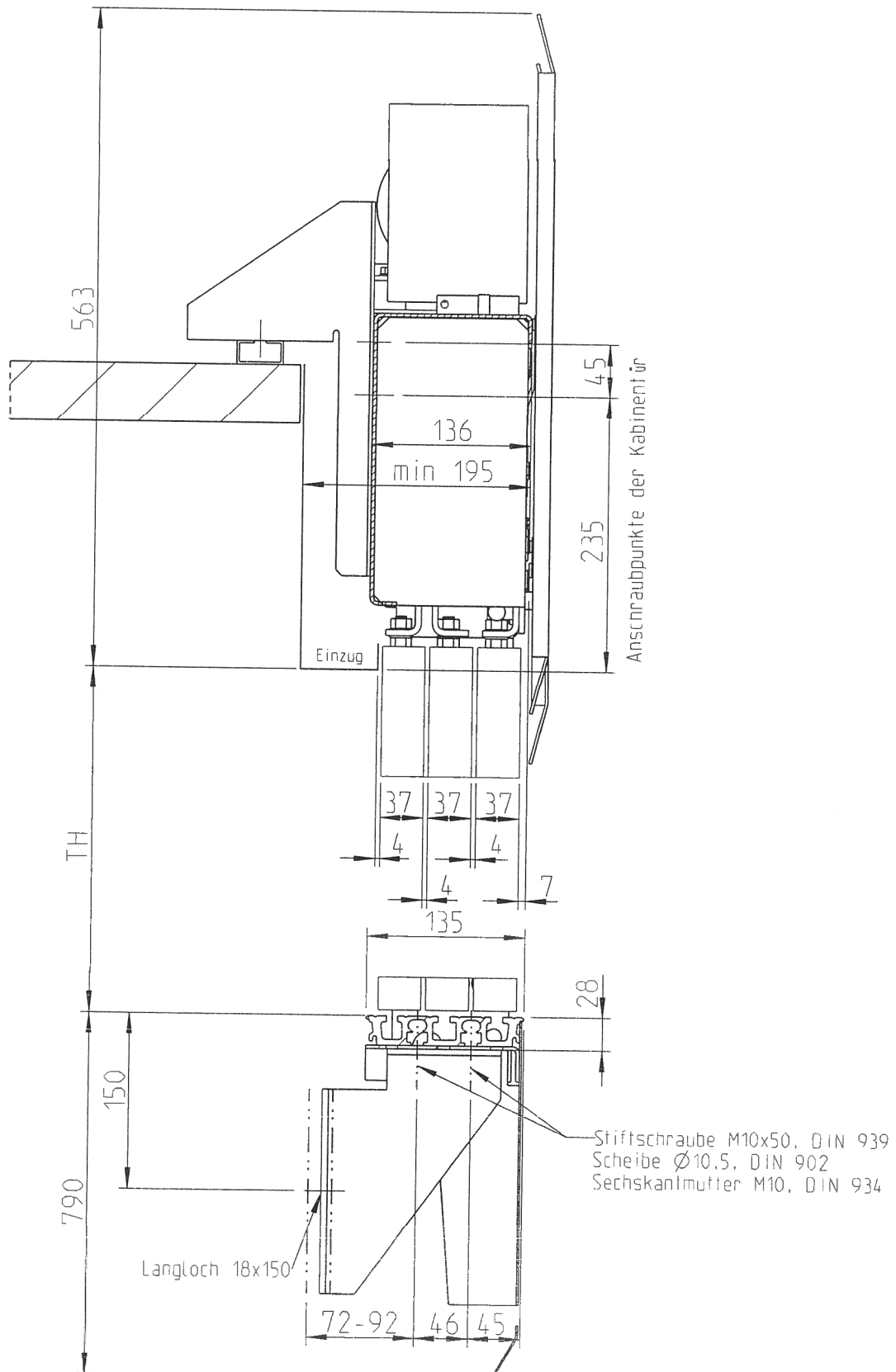
TB	a	n	x
1400	190	5	0
1500	323	5	0
1600	157	6	0
1700	290	6	0
1800	123	7	0
1900	257	7	0
2000	390	7	0
2100	223	8	0

Tür nach links öffnend wie gezeichnet
 Tür nach rechts öffnend spiegelbildlich

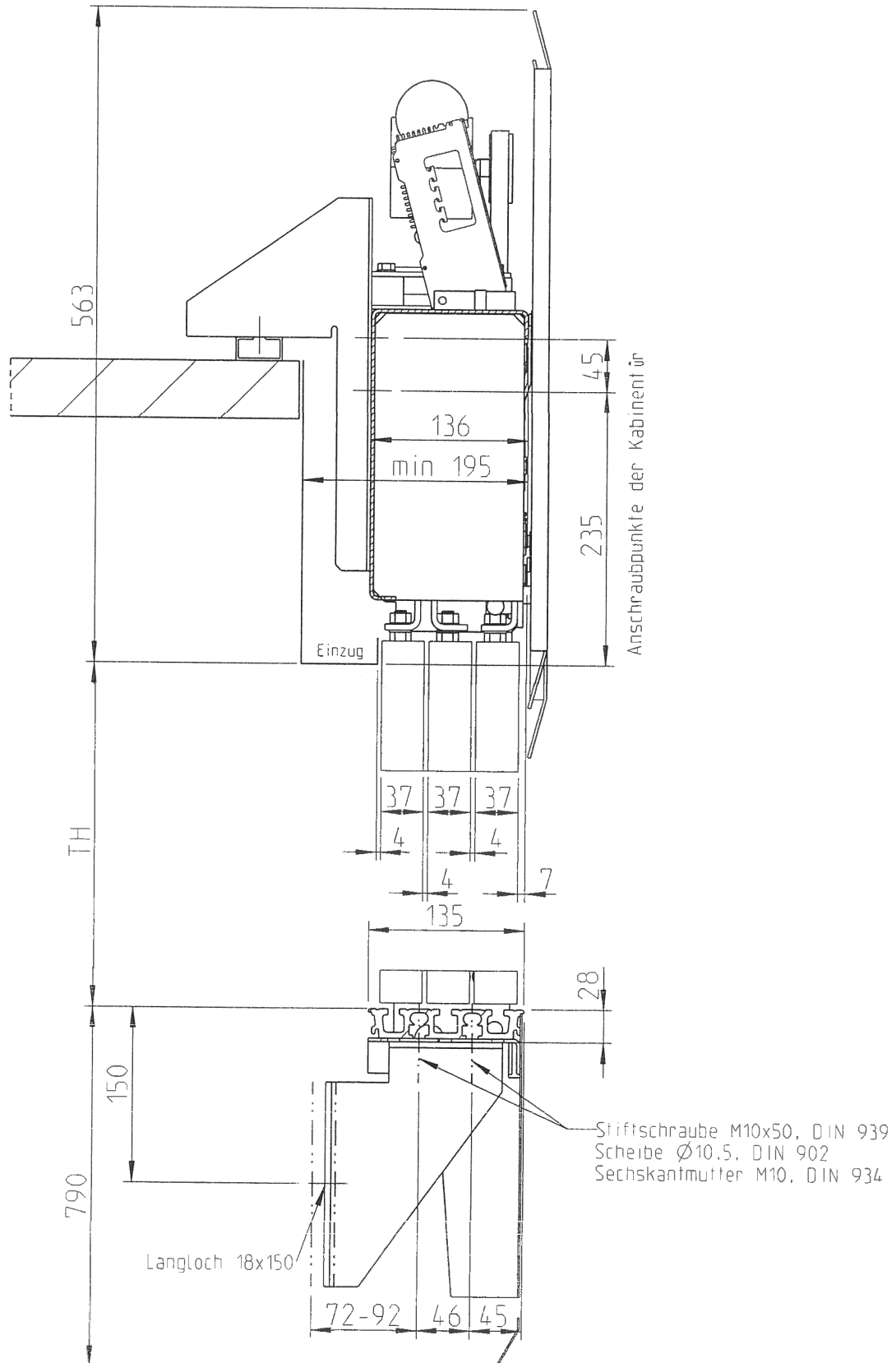
TB: 600 mm - 2100 mm
 TH: 2000 mm - 2500 mm

Türhöhe ist von der Türbreite abhängig.

Dreiblättrig einseitig öffnende Kabinentür mit frequenzgeregeltem Drehstrommotor



Dreiblättrig einseitig öffnende Kabinentür mit geregelt Gleichstromantrieb



Kabinentürgewichte

Dreiblättrig einseitig öffnende Kabinentür

TH TB	Gewicht in kg		
	2000	2100-2500 grundierte Ausführung	2000 mit Belegung
600	99	ca. 1,5kg/100mm	109
700	107	ca. 2,0kg/100mm	118
800	115	ca. 2,0kg/100mm	127
900	128	ca. 2,5kg/100mm	142
1000	134	ca. 2,5kg/100mm	149
1100	143	ca. 2,5kg/100mm	159
1200	152	ca. 3,0kg/100mm	169
1300	158	ca. 3,0kg/100mm	177
1400	166	ca. 3,0kg/100mm	186
1500	174	ca. 3,0kg/100mm	195
1600	183	ca. 3,0kg/100mm	205
1700	190	ca. 3,0kg/100mm	214
1800	197	ca. 3,0kg/100mm	222
1900	206	ca. 3,0kg/100mm	232
2000	212	ca. 3,0kg/100mm	239
2100	219	ca. 3,0kg/100mm	248