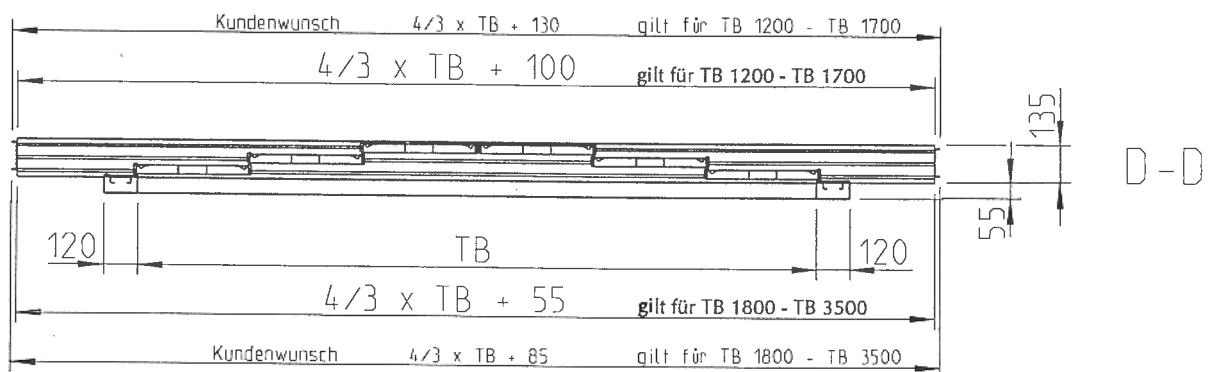
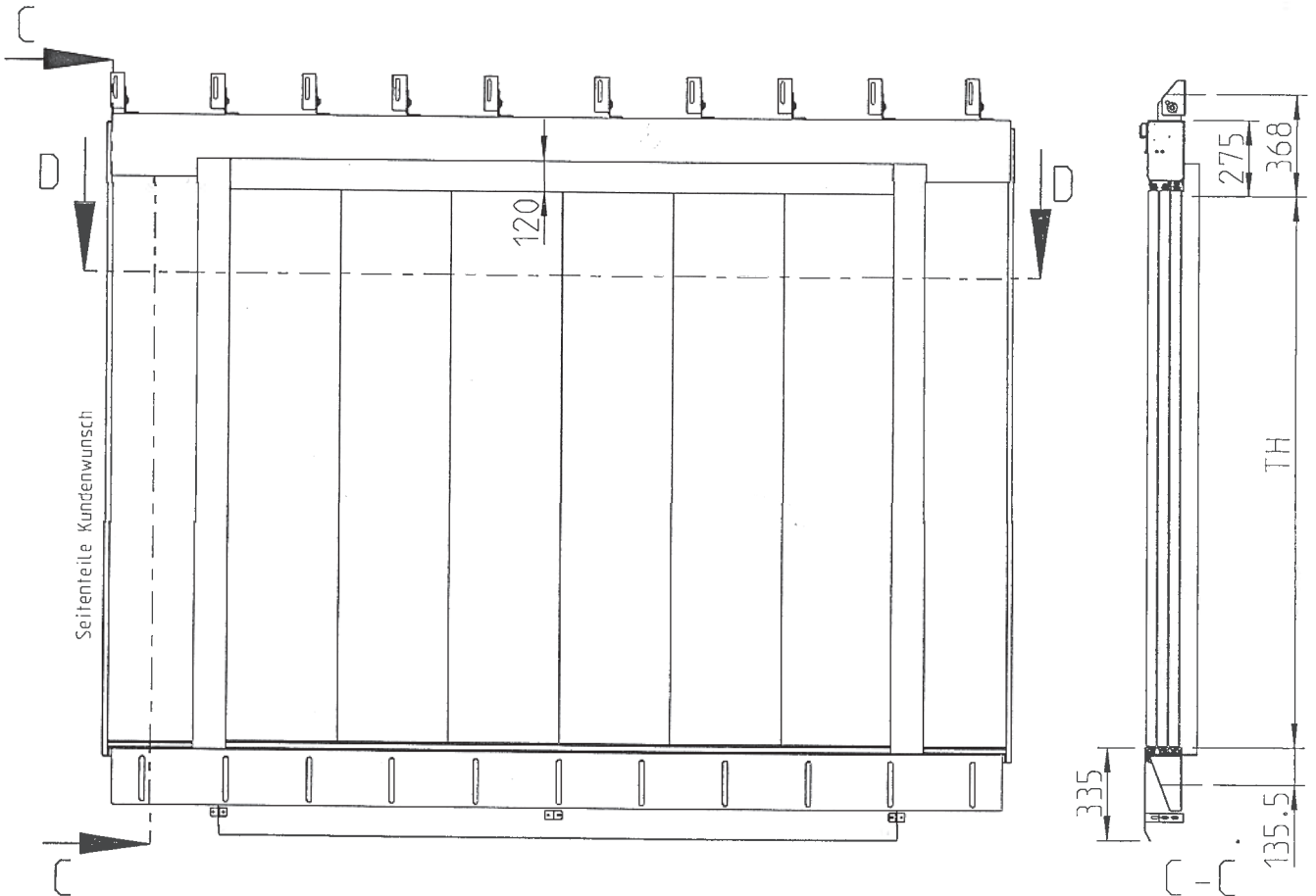


Teleskopschiebetür zentral öffnend
Typ m6

01.01.08

Sechsbliättrig mittig öffnende Schachttür

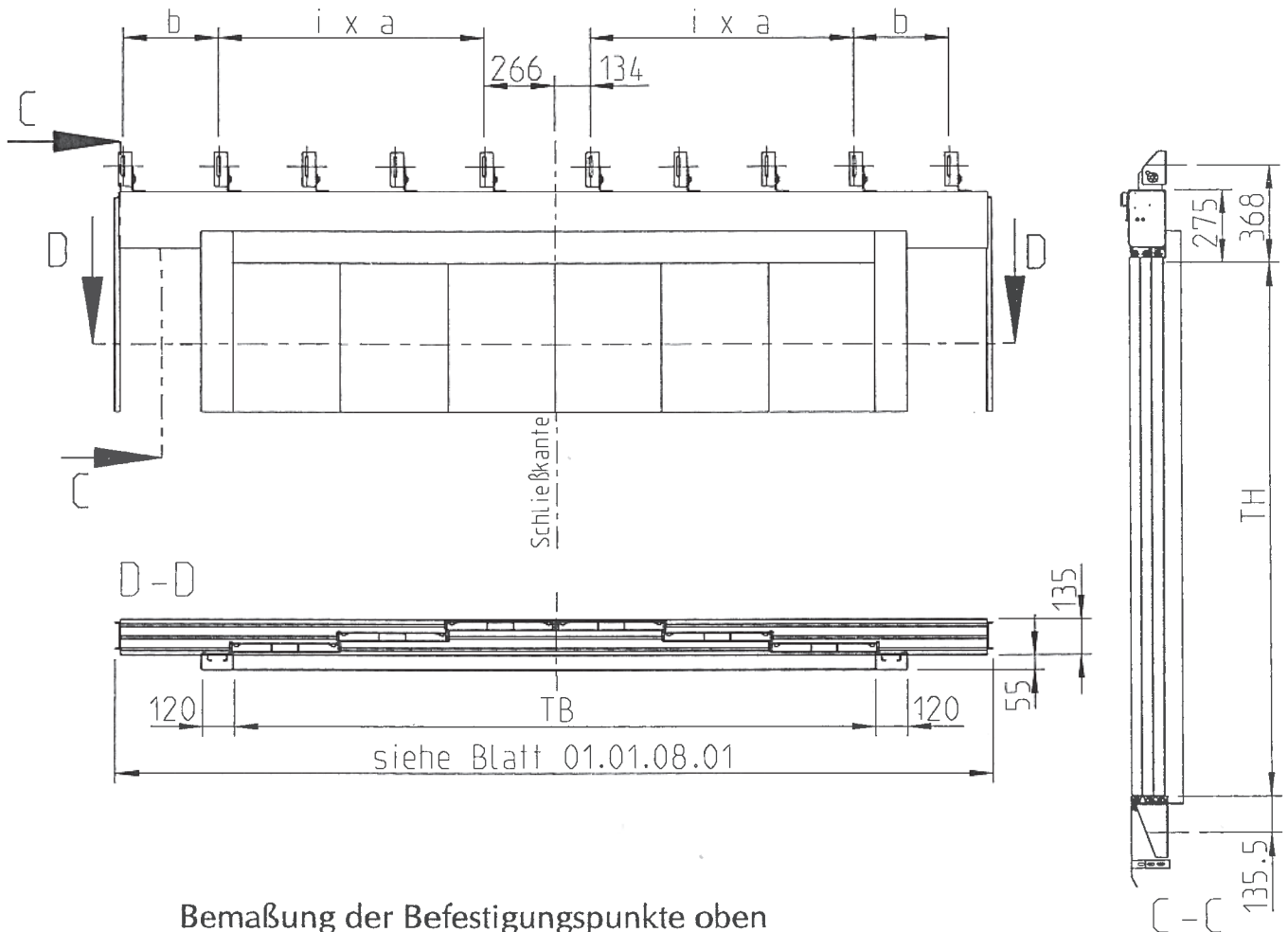


Türantrieb links wie gezeichnet
Türantrieb rechts spiegelbildlich

TB: 1200 mm - 3500 mm
TH: 2000 mm - 3000 mm

Türhöhe ist von der
Türbreite abhängig.

Sechsbliättrig mittig öffnende Schachttür



Bemaßung der Befestigungspunkte oben

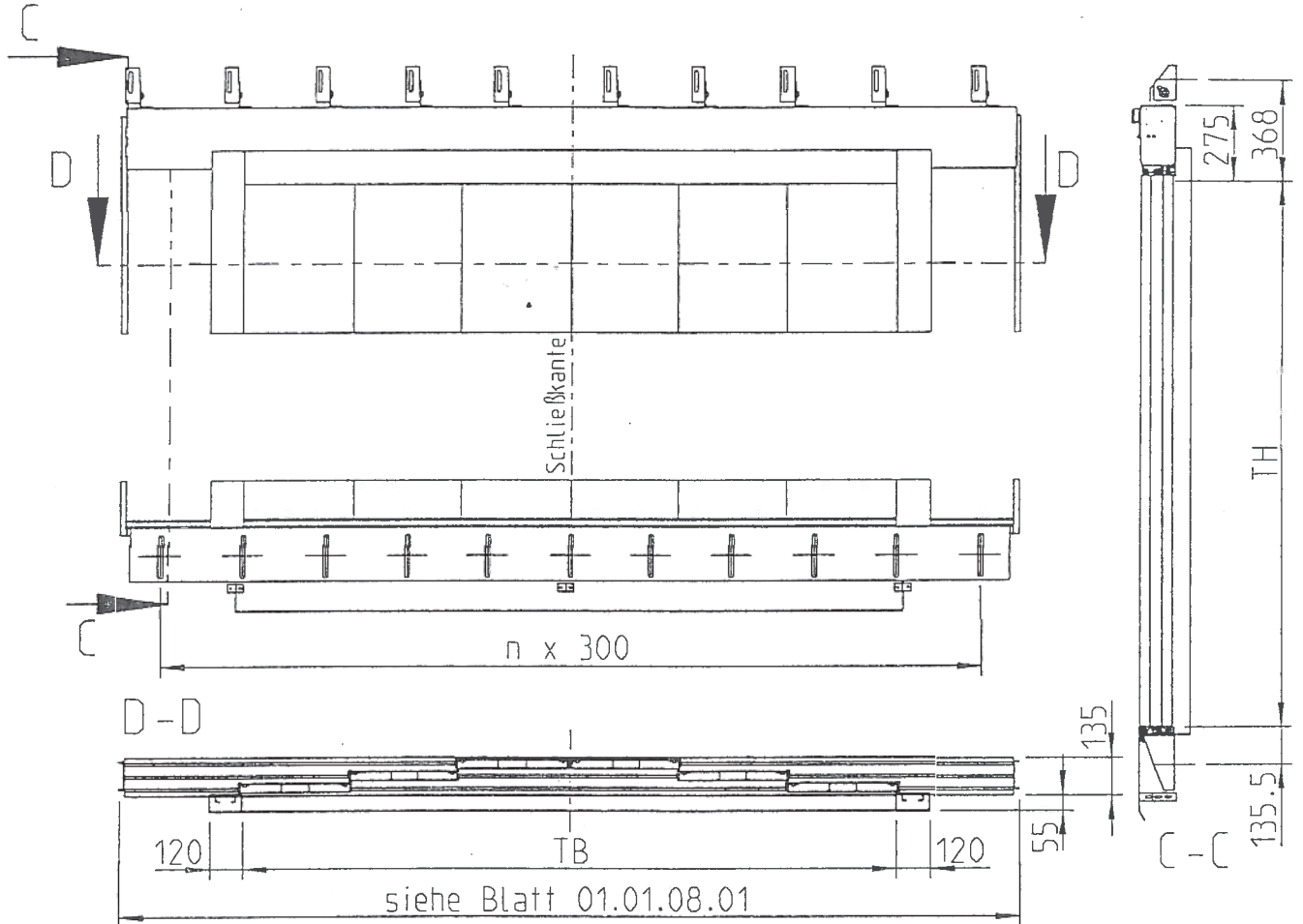
TB	i	a	b	TB	i	a	b	TB	i	a	b
1200	1	250	320	2000	2	330	421	2800	4	320	334,5
1300	1	300	337	2100	2	330	487,5	2900	4	330	361
1400	1	330	373,5	2200	3	330	224,5	3000	4	340	387,5
1500	1	330	440	2300	3	330	291	3100	4	350	414,5
1600	2	330	177	2400	3	330	357,5	3200	5	300	381
1700	2	330	227	2500	3	350	364,5	3300	5	310	397,5
1800	2	350	247,5	2600	4	290	321	3400	6	300	214,5
1900	3	260	380,5	2700	4	310	307,5	3500	6	320	161

Türantrieb links wie gezeichnet
 Türantrieb rechts spiegelbildlich

TB: 1200 mm - 3500 mm
 TH: 2000 mm - 3000 mm

Türhöhe ist von der
 Türbreite abhängig.

Sechsbliättrig mittig öffnende Schachttür



Bemaßung der Befestigungspunkte unten

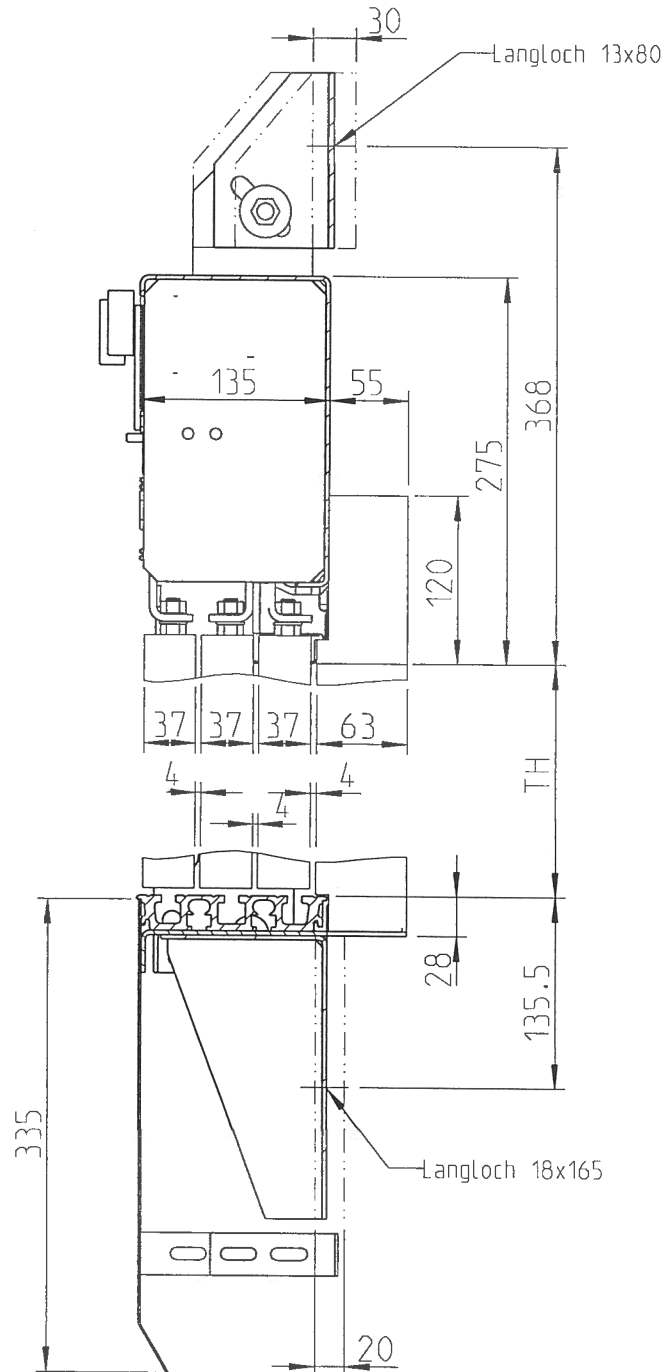
TB	n	TB	n	TB	n
1200	5	2000	8	2800	12
1300	5	2100	9	2900	12
1400	6	2200	9	3000	13
1500	6	2300	10	3100	13
1600	7	2400	10	3200	14
1700	7	2500	10	3300	14
1800	7	2600	11	3400	14
1900	8	2700	11	3500	15

Türantrieb links wie gezeichnet
 Türantrieb rechts spiegelbildlich

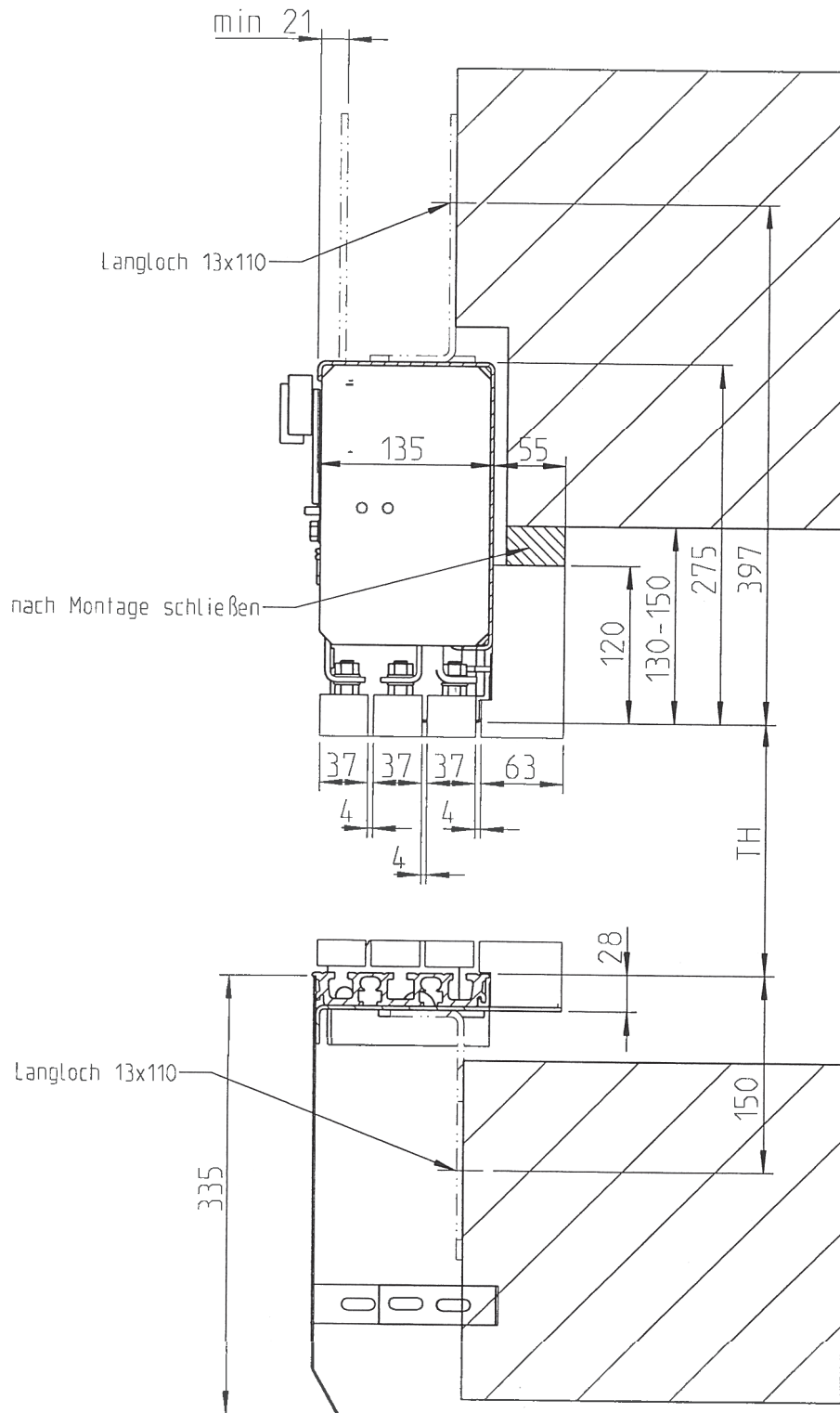
TB: 1200 mm - 3500 mm
 TH: 2000 mm - 3000 mm

Türhöhe ist von der
 Türbreite abhängig.

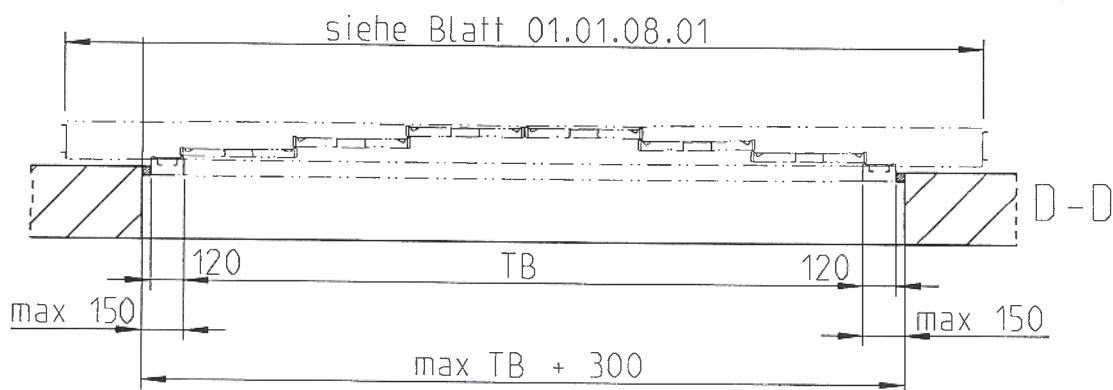
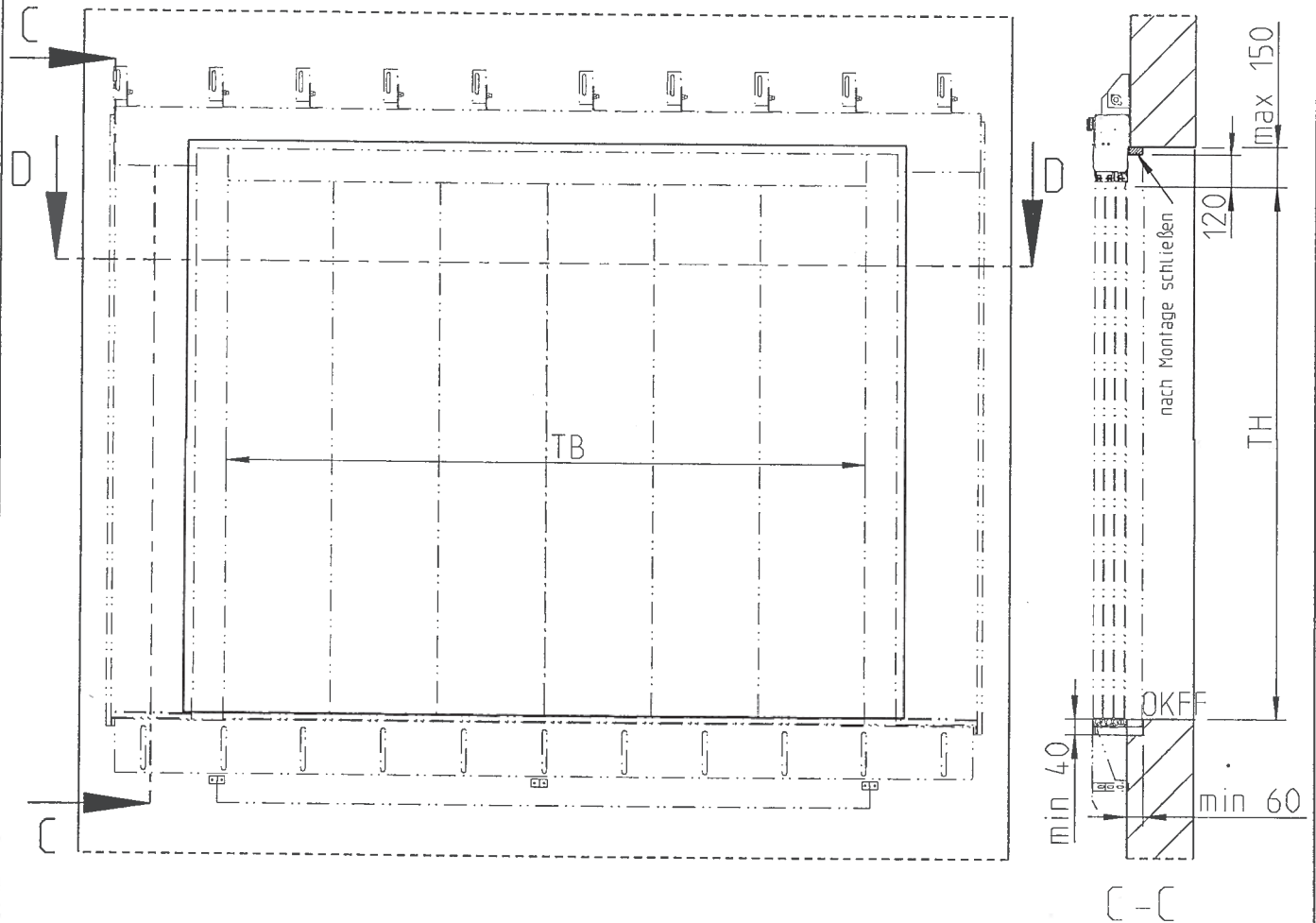
Sechsblättrig mittig öffnende Schachttür



Sechsblättrig mittig öffnende Schachttür



Sechsbliättrig mittig öffnende Schachttür Maueraussparung für Türen nach DIN 18091

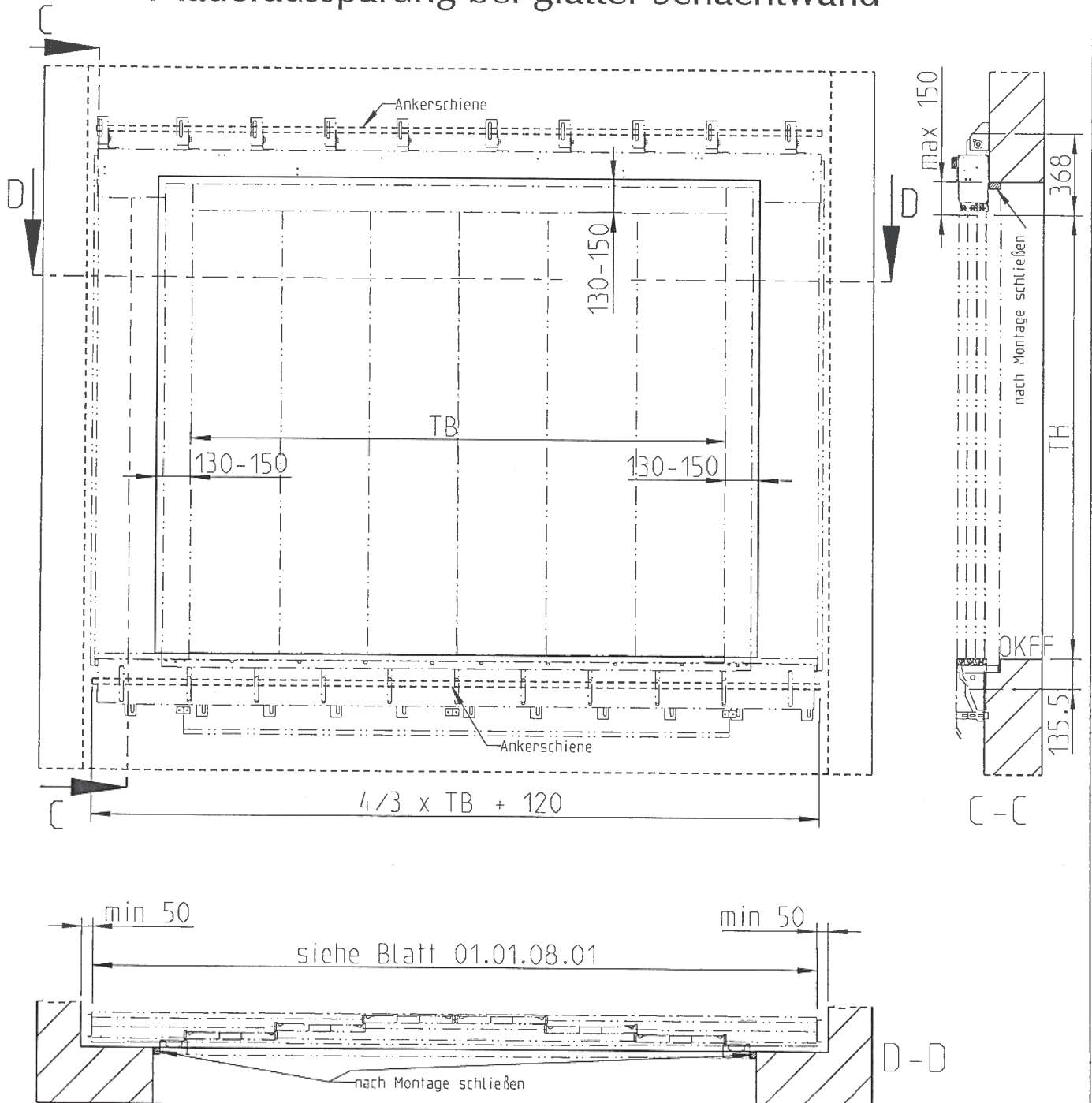


Türantrieb links wie gezeichnet
Türantrieb rechts spiegelbildlich

TB: 1200 mm - 2500 mm
TH: 2000 mm - 2500 mm

Türhöhe ist von der
Türbreite abhängig.

Sechsblättrig mittig öffnende Schachttür Maueraussparung bei glatter Schachtwand

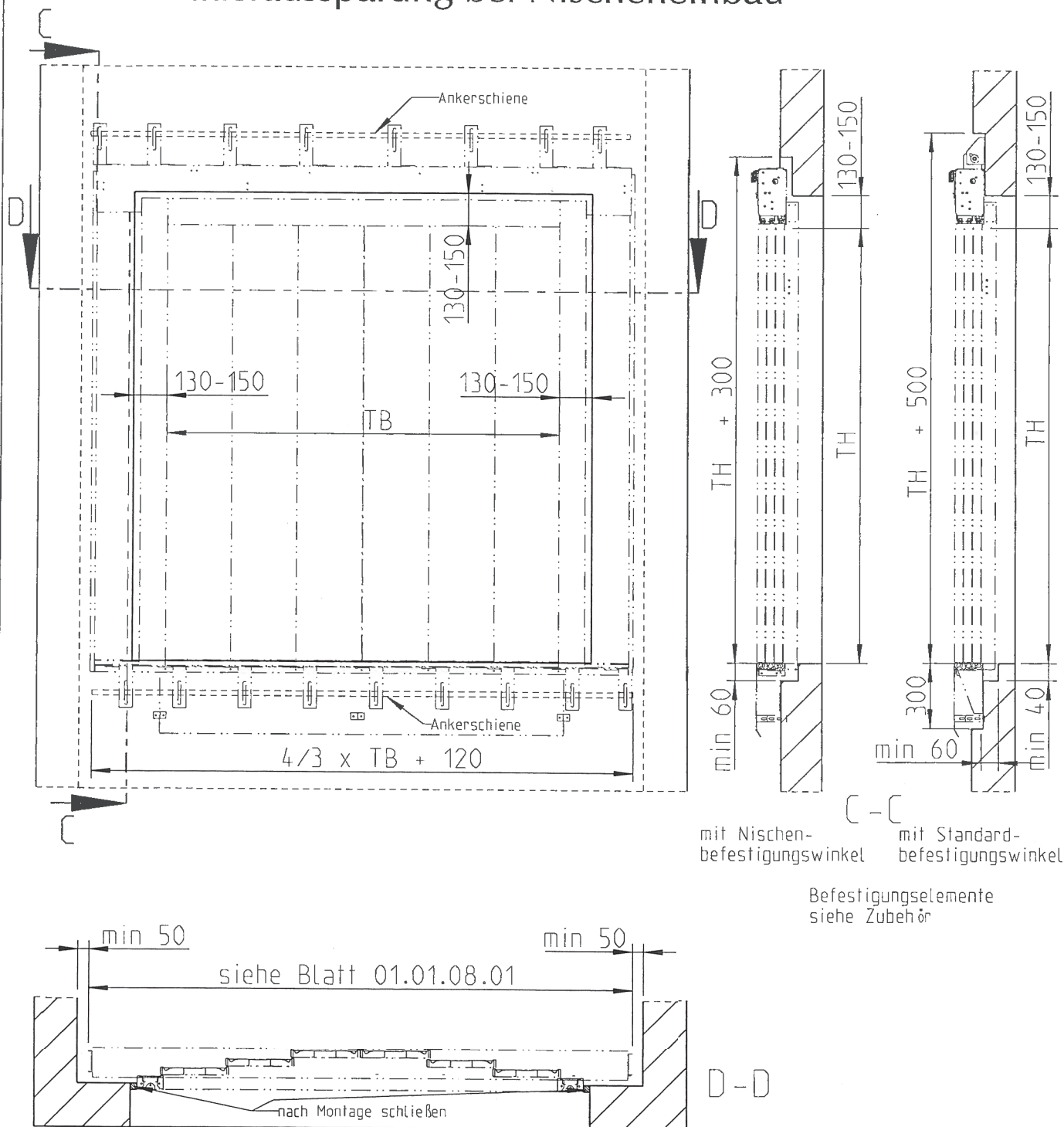


Türantrieb links wie gezeichnet
 Türantrieb rechts spiegelbildlich

TB: 1200 mm - 3500 mm
 TH: 2000 mm - 3000 mm

Türhöhe ist von der
 Türbreite abhängig.

Sechsbliättrig mittig öffnende Schachttür Maueraussparung bei Nischeneinbau

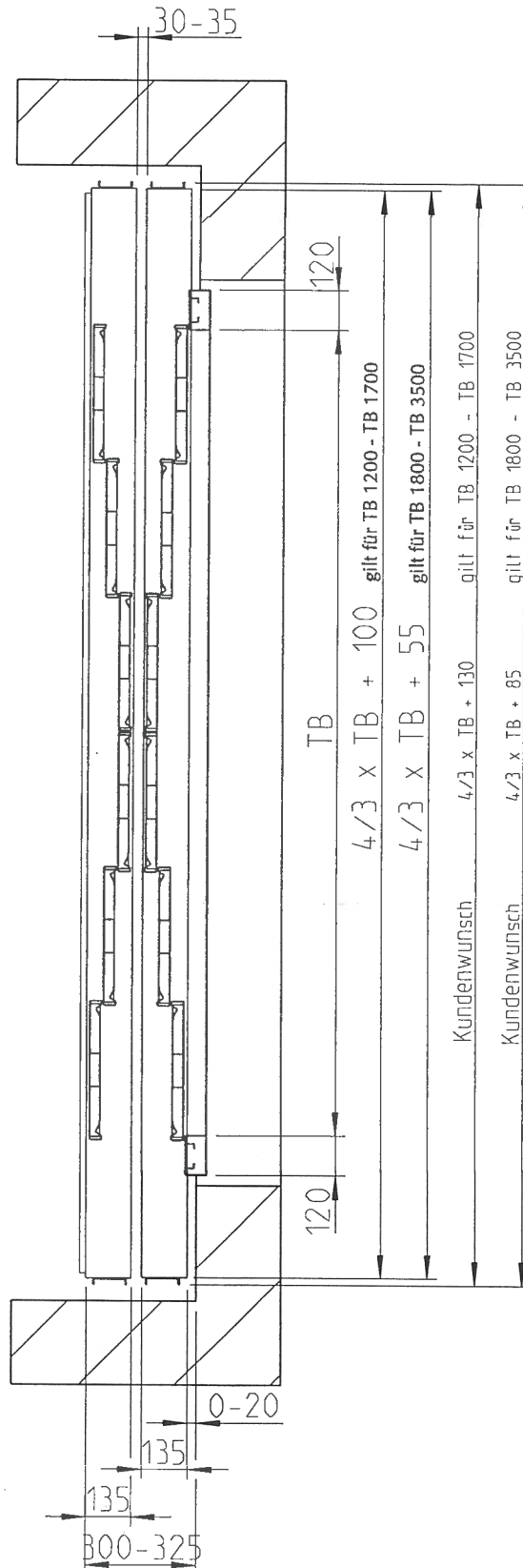


Türantrieb links wie gezeichnet
Türantrieb rechts spiegelbildlich

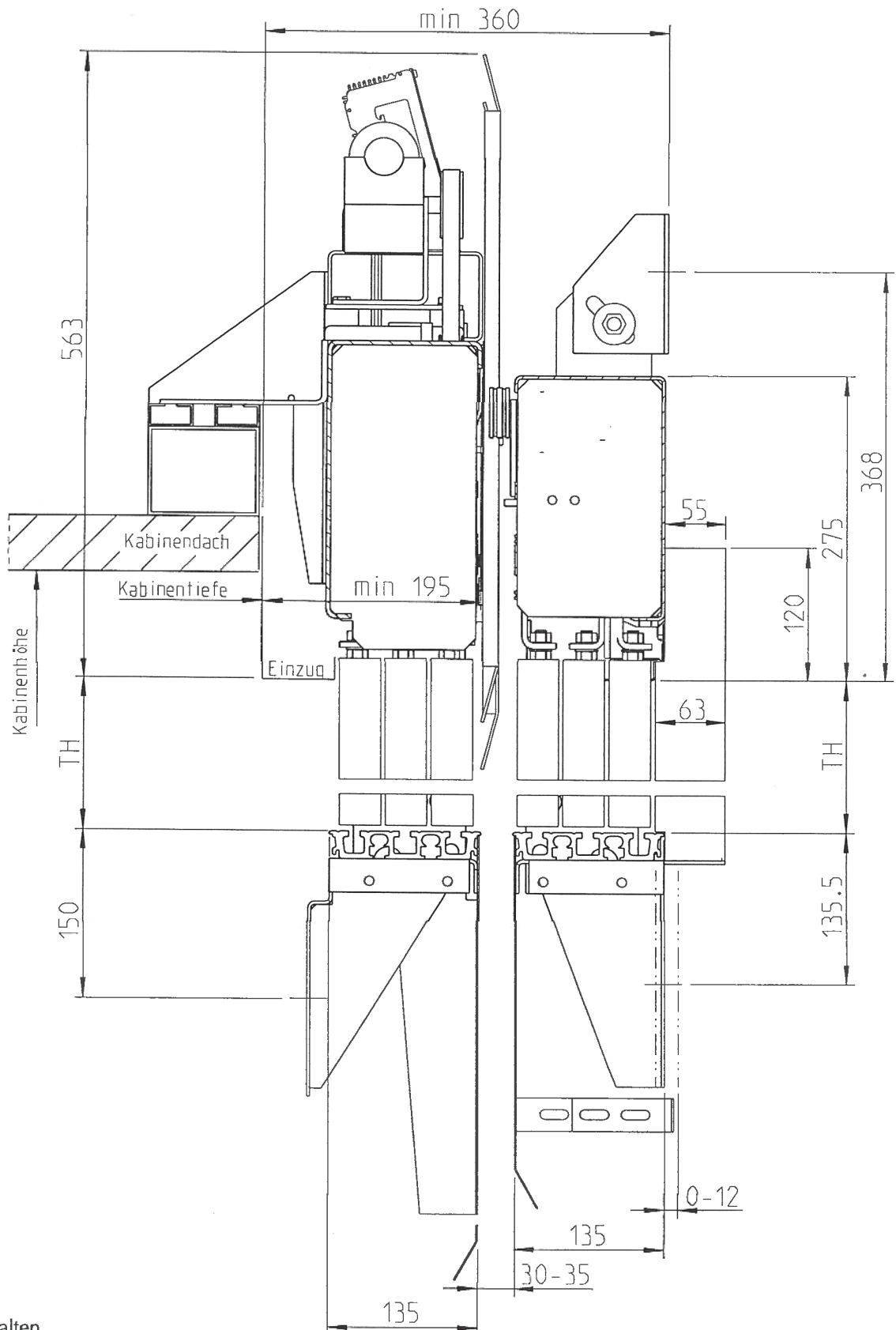
TB: 1200 mm - 3500 mm
TH: 2000 mm - 3000 mm

Türhöhe ist von der
Türbreite abhängig.

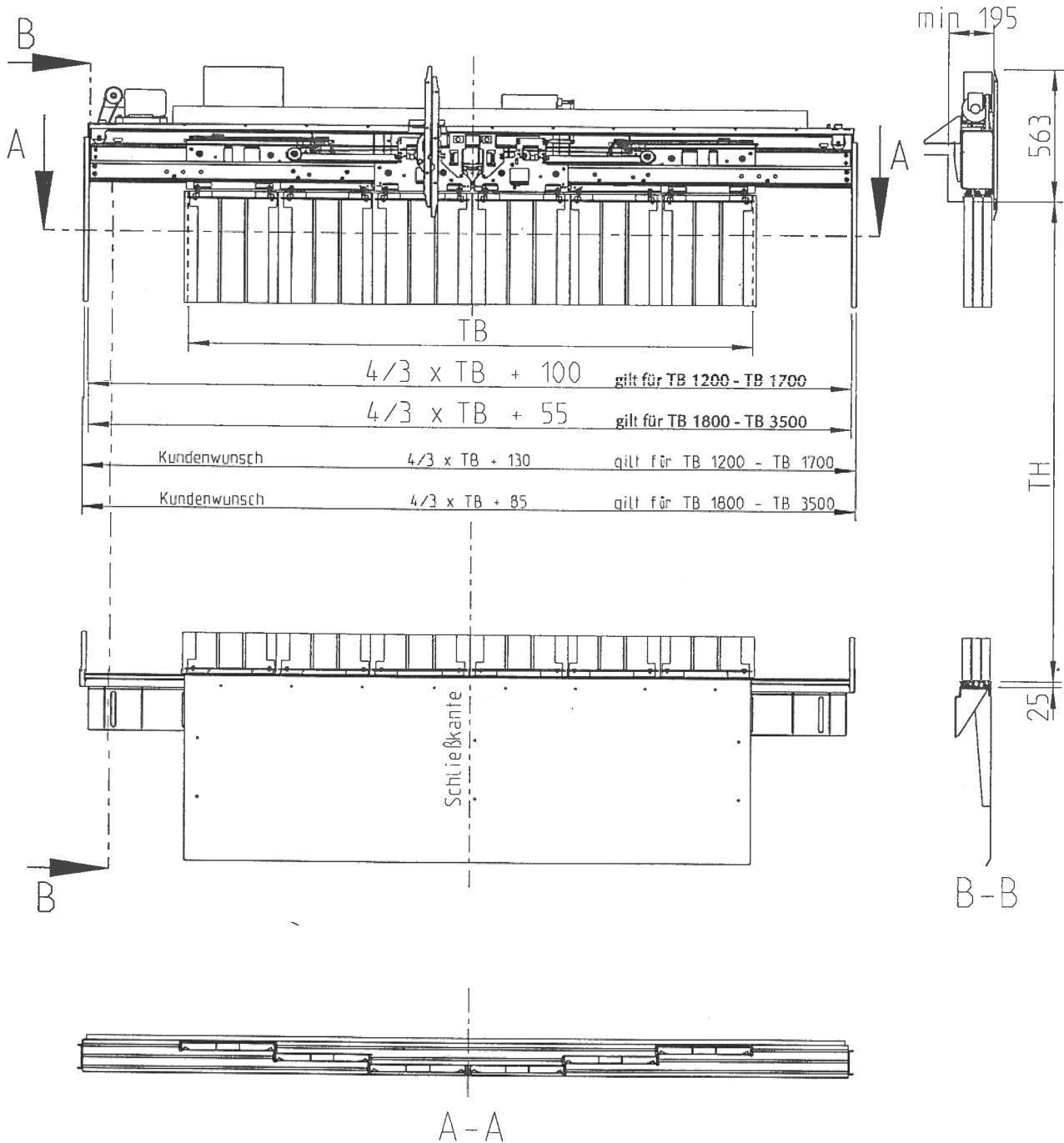
Sechsbliättrig mittig öffnende Schacht- und Kabinentür



Sechsbliättrig mittig öffnende Schacht- und Kabinentür mit geregeltm Gleichstromantrieb



Sechsblättrig mittig öffnende Kabinentür

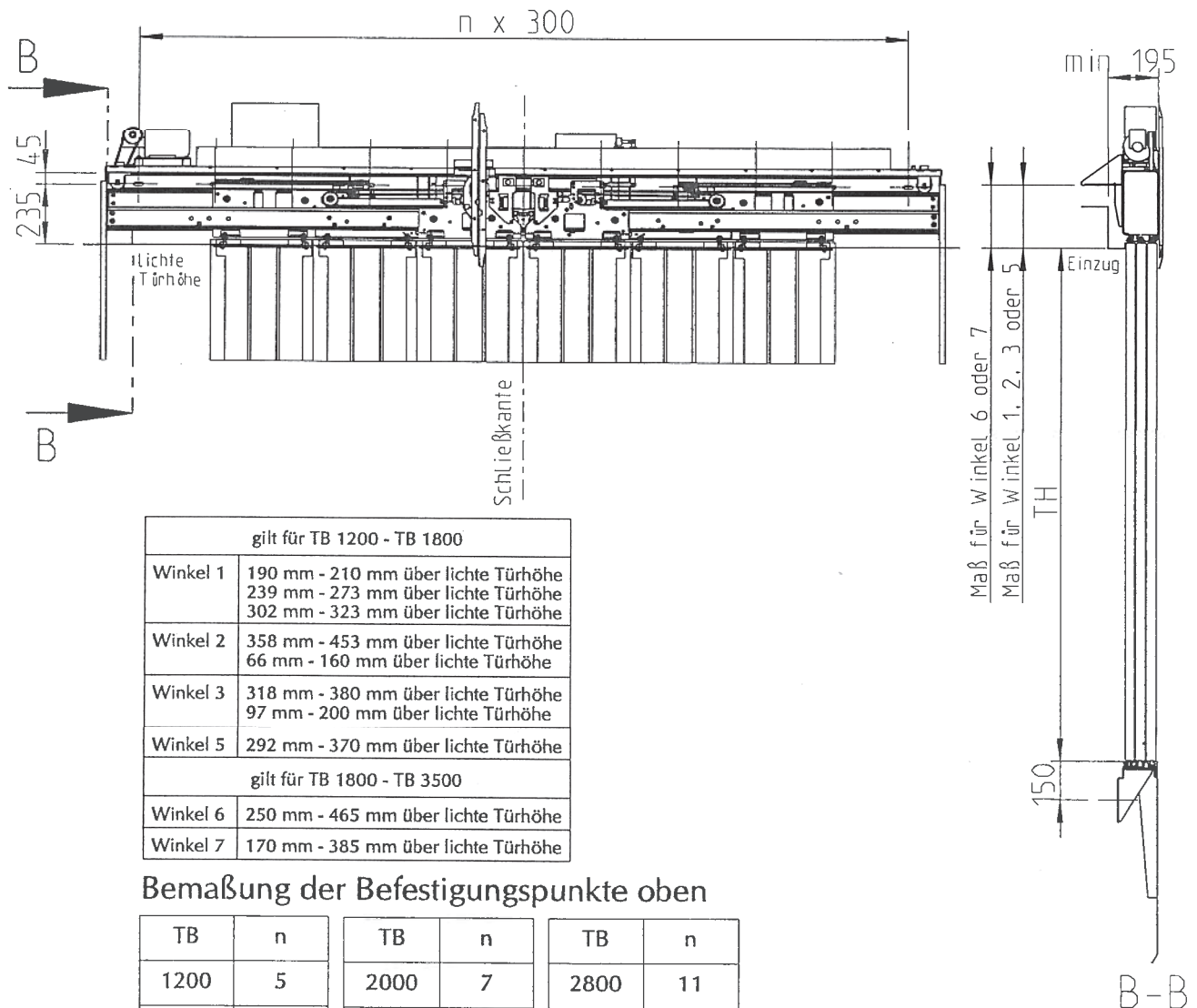


Türantrieb links wie gezeichnet
Türantrieb rechts spiegelbildlich

TB: 1200 mm - 3500 mm
TH: 2000 mm - 3000 mm

Türhöhe ist von der
Türbreite abhängig.

Sechsbliättrig mittig öffnende Kabinentür



gilt für TB 1200 - TB 1800	
Winkel 1	190 mm - 210 mm über lichte Türhöhe 239 mm - 273 mm über lichte Türhöhe 302 mm - 323 mm über lichte Türhöhe
Winkel 2	358 mm - 453 mm über lichte Türhöhe 66 mm - 160 mm über lichte Türhöhe
Winkel 3	318 mm - 380 mm über lichte Türhöhe 97 mm - 200 mm über lichte Türhöhe
Winkel 5	292 mm - 370 mm über lichte Türhöhe
gilt für TB 1800 - TB 3500	
Winkel 6	250 mm - 465 mm über lichte Türhöhe
Winkel 7	170 mm - 385 mm über lichte Türhöhe

Bemaßung der Befestigungspunkte oben

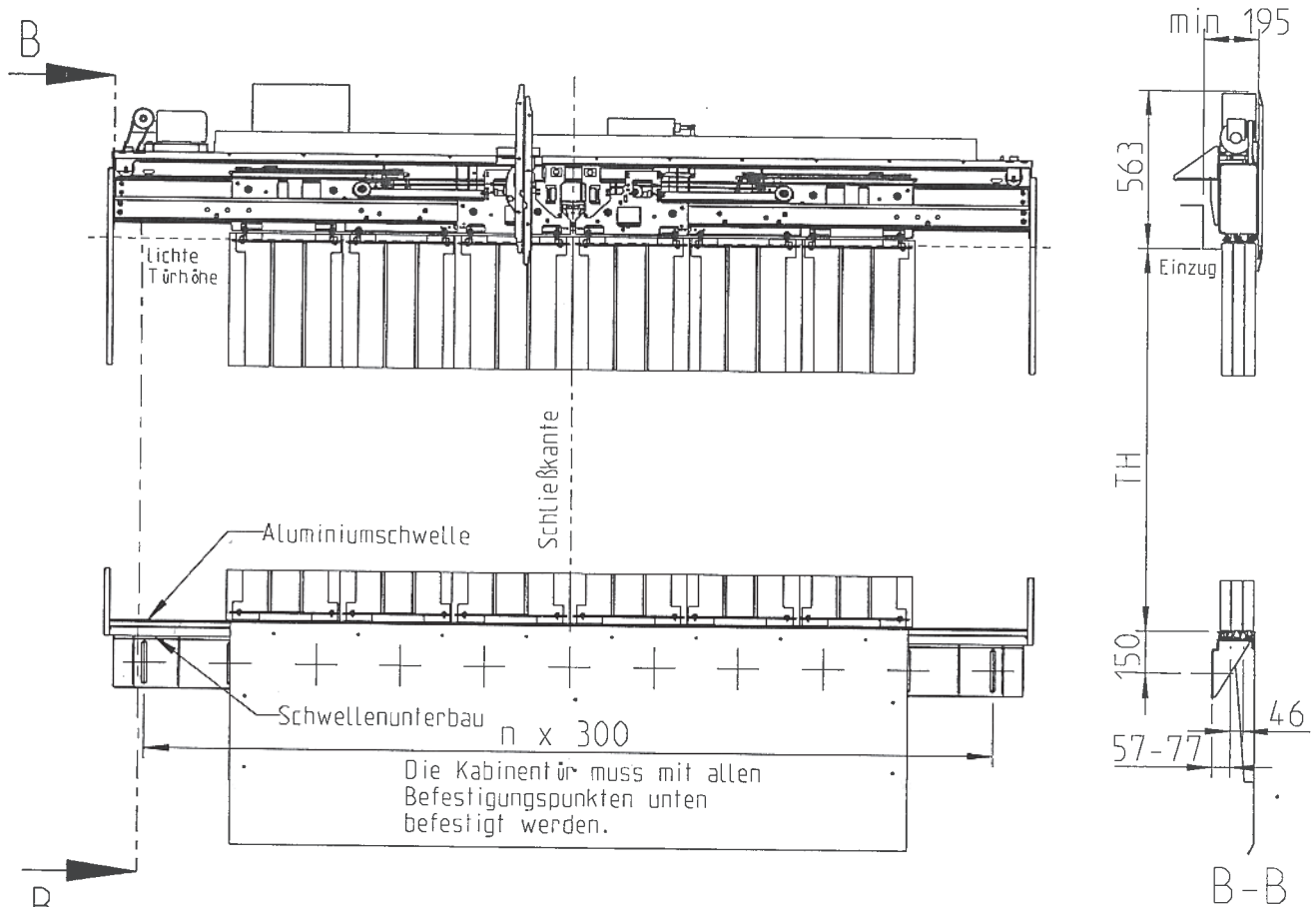
TB	n	TB	n	TB	n
1200	5	2000	7	2800	11
1300	5	2100	8	2900	12
1400	5	2200	9	3000	12
1500	6	2300	9	3100	13
1600	6	2400	10	3200	13
1700	6	2500	10	3300	13
1800	7	2600	11	3400	13
1900	7	2700	11	3500	14

Türantrieb links wie gezeichnet
 Türantrieb rechts spiegelbildlich

TB: 1200 mm - 3500 mm
 TH: 2000 mm - 3000 mm

Türhöhe ist von der
 Türbreite abhängig.

Sechsblättrig mittig öffnende Kabinentür Abstand der Befestigungspunkte an der Türschwelle



Bemaßung der Befestigungspunkte unten

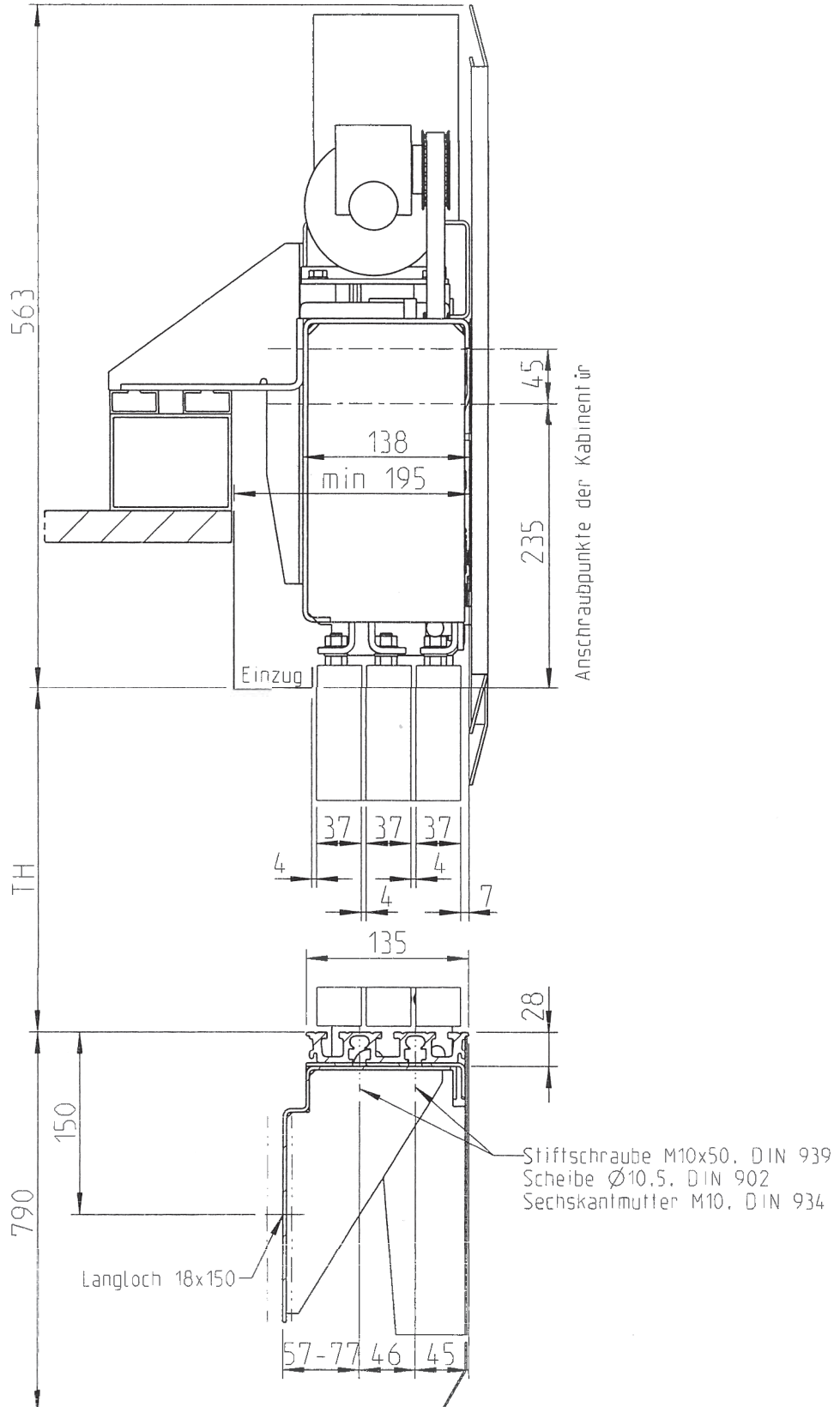
TB	n	TB	n	TB	n
1200	5	2000	8	2800	12
1300	5	2100	9	2900	12
1400	6	2200	9	3000	13
1500	6	2300	10	3100	13
1600	7	2400	10	3200	14
1700	7	2500	10	3300	14
1800	7	2600	11	3400	14
1900	8	2700	11	3500	15

Türantrieb links wie gezeichnet
Türantrieb rechts spiegelbildlich

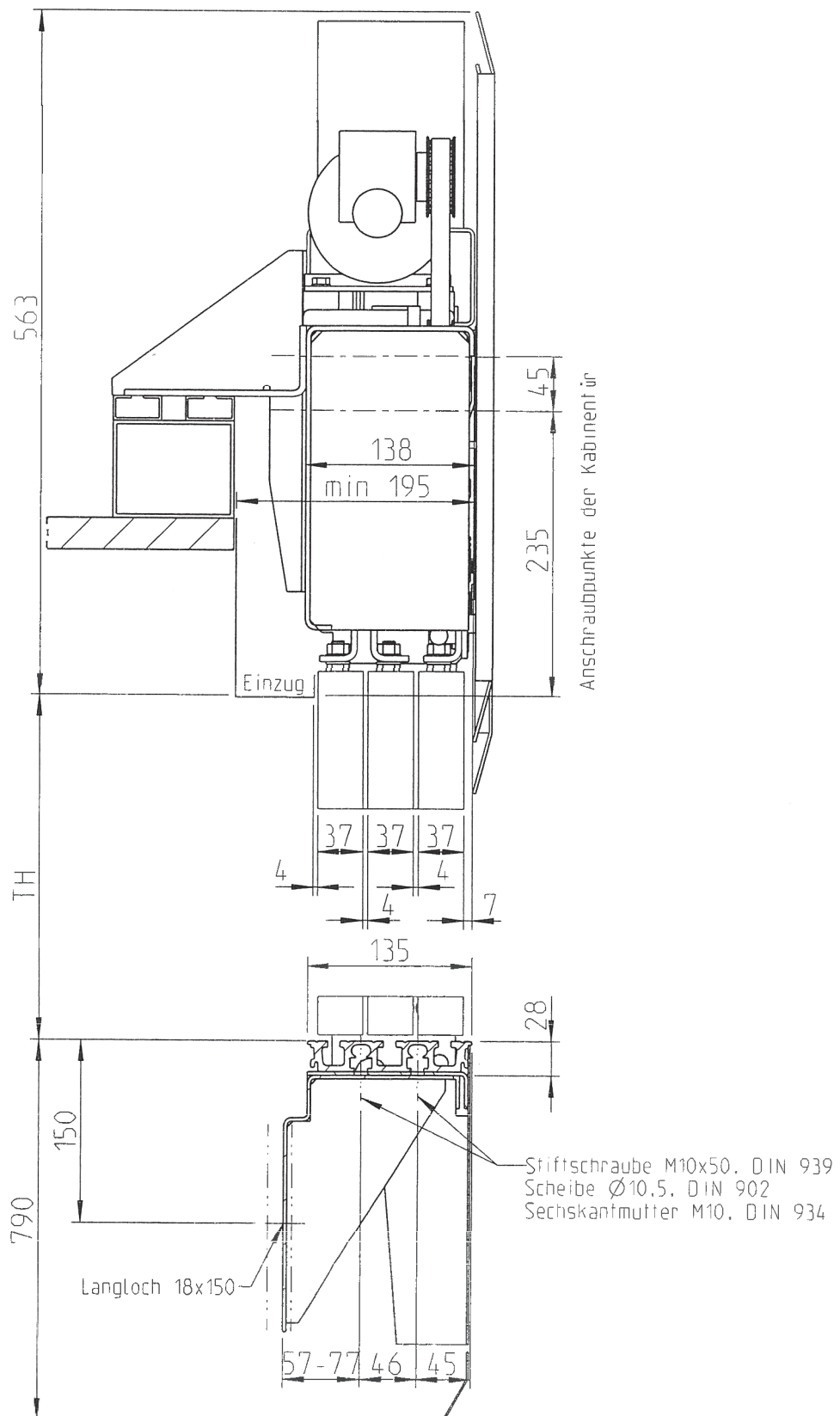
TB: 1200 mm - 3500 mm
TH: 2000 mm - 3000 mm

Türhöhe ist von der
Türbreite abhängig.

Sechsbliättrig mittig öffnende Kabinentür mit frequenzgeregeltem Drehstrommotor



Sechsblättrig mittig öffnende Kabinentür mit geregelt Gleichstromantrieb



Kabinentürgewichte

Sechsbältrig mittig öffnende Kabinentür

TH TB	Gewicht in kg		
	2000	2100-3000 grundrierte Ausführung	2000 mit Belegung
1200	182	ca. 2,5kg/100mm	202
1300	193	ca. 3,0kg/100mm	215
1400	204	ca. 3,0kg/100mm	227
1500	215	ca. 3,0kg/100mm	239
1600	225	ca. 3,0kg/100mm	250
1700	235	ca. 3,0kg/100mm	262
1800	251	ca. 4,0kg/100mm	279
1900	261	ca. 4,5kg/100mm	290
2000	270	ca. 4,5kg/100mm	300
2100	282	ca. 4,5kg/100mm	314
2200	294	ca. 4,5kg/100mm	327
2300	303	ca. 4,5kg/100mm	337
2400	312	ca. 4,5kg/100mm	347
2500	322	ca. 4,5kg/100mm	357
2600	331	ca. 5,0kg/100mm	369
2700	341	ca. 5,0kg/100mm	380
2800	351	ca. 5,0kg/100mm	391
2900	361	ca. 5,0kg/100mm	403
3000	370	ca. 5,0kg/100mm	413
3100	380	ca. 5,0kg/100mm	424
3200	389	ca. 5,0kg/100mm	434
3300	399	ca. 5,0kg/100mm	446
3400	409	ca. 5,5kg/100mm	457
3500	418	ca. 5,5kg/100mm	468