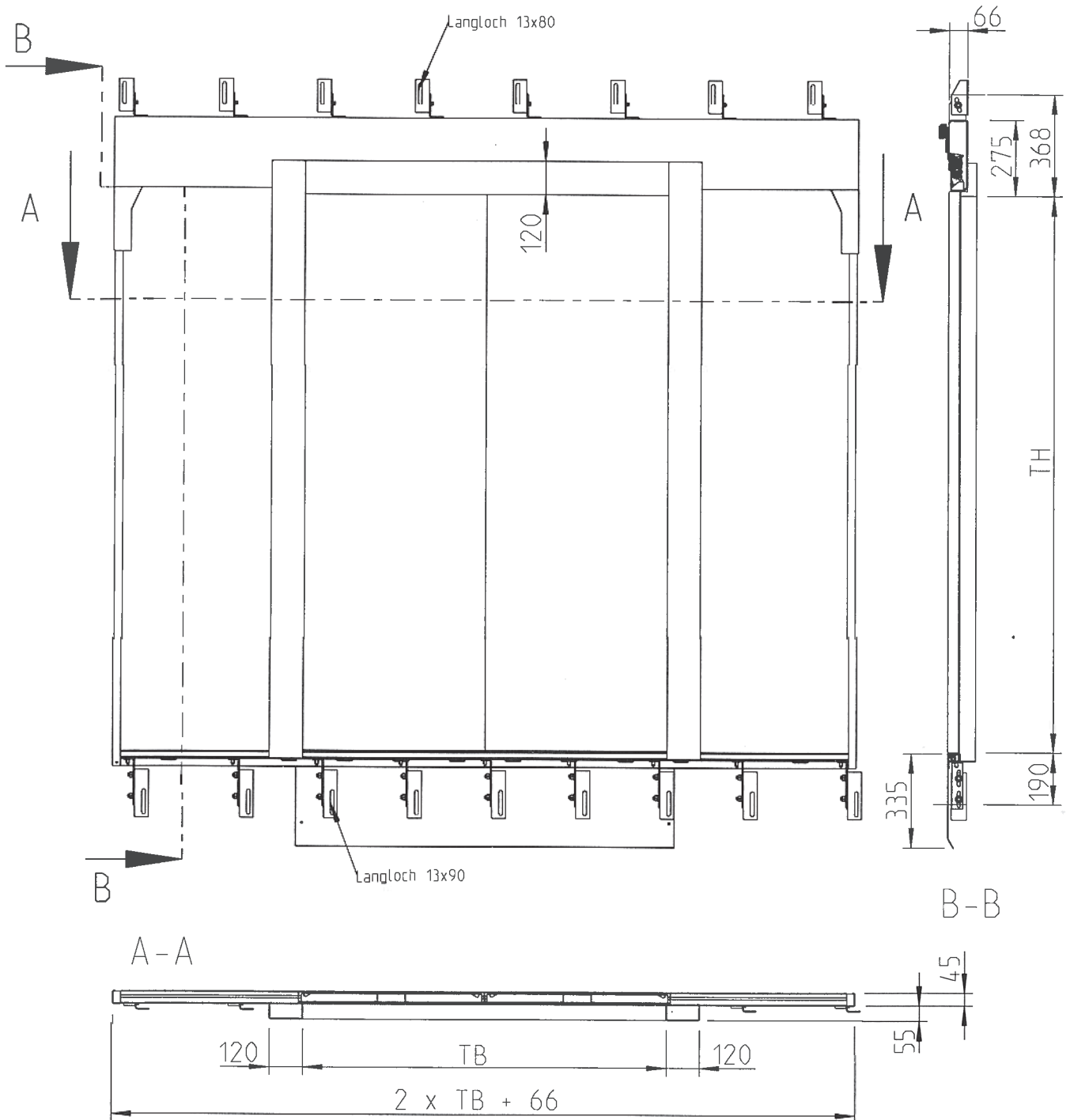


Schiebetür zentral öffnend
Typ m2 schmal

01.01.09

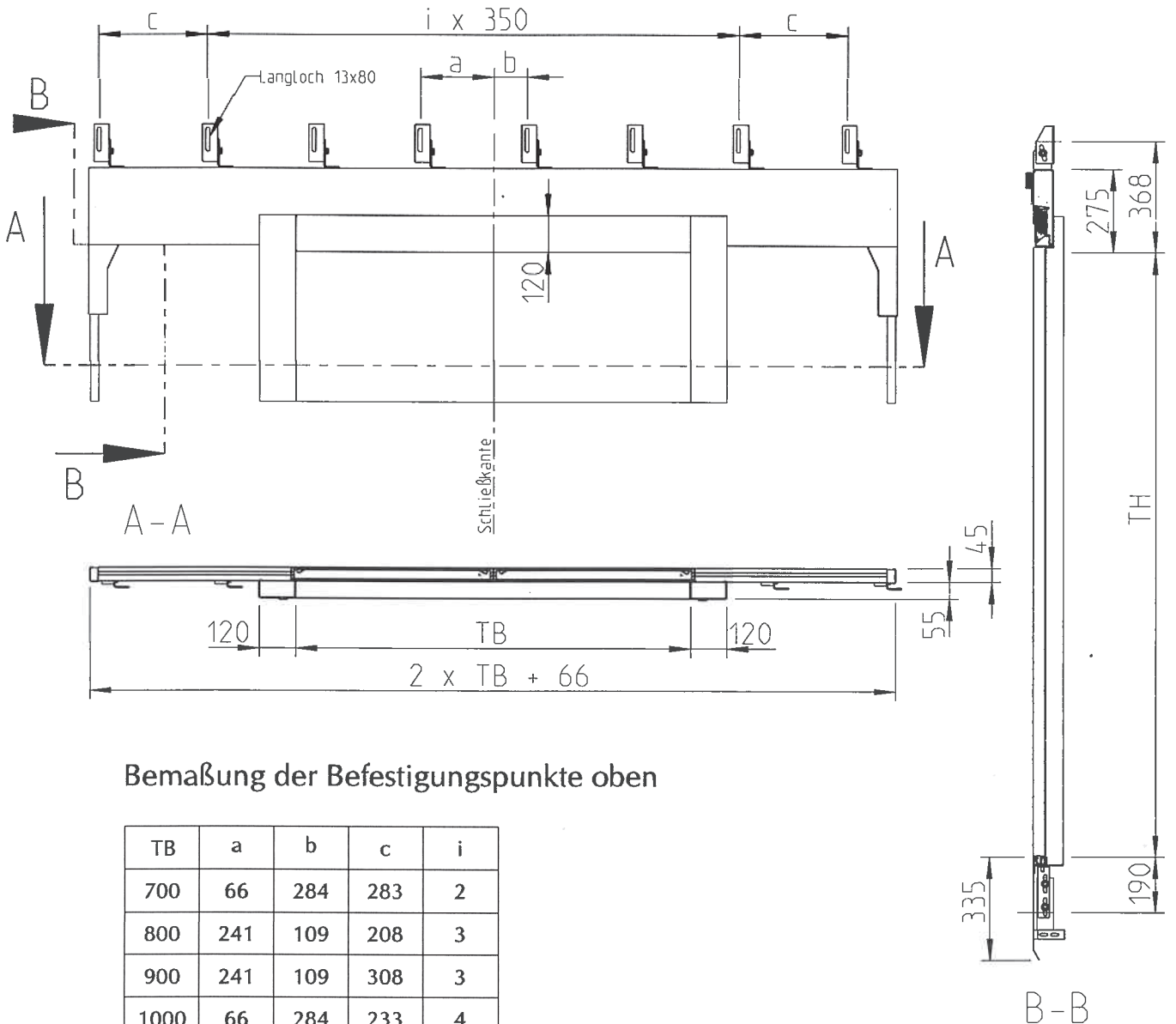
Zweiblättrig mittig öffnende Schachttür schmal



Türantrieb links wie gezeichnet
Türantrieb rechts spiegelbildlich

TB: 700 mm - 1400 mm
TH: 2000 mm - 2500 mm

Zweiblättrig mittig öffnende Schachttür schmal

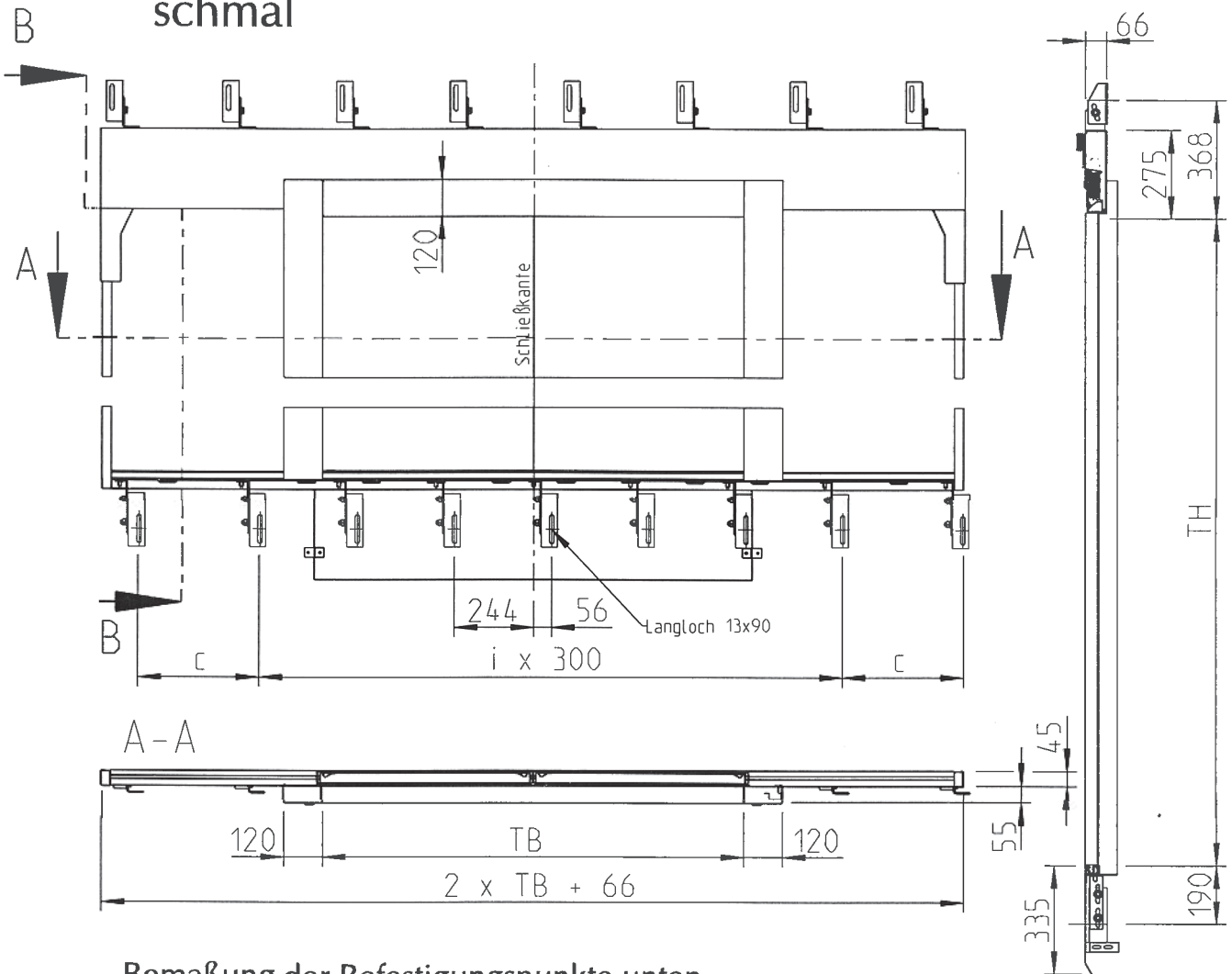


Bemaßung der Befestigungspunkte oben

TB	a	b	c	i
700	66	284	283	2
800	241	109	208	3
900	241	109	308	3
1000	66	284	233	4
1100	66	284	333	4
1200	241	109	258	5
1300	241	109	358	5
1400	66	284	283	6

TB: 700 mm - 1400 mm
 TH: 2000 mm - 2500 mm

**Zweiblättrig mittig öffnende Schachttür
 schmal**

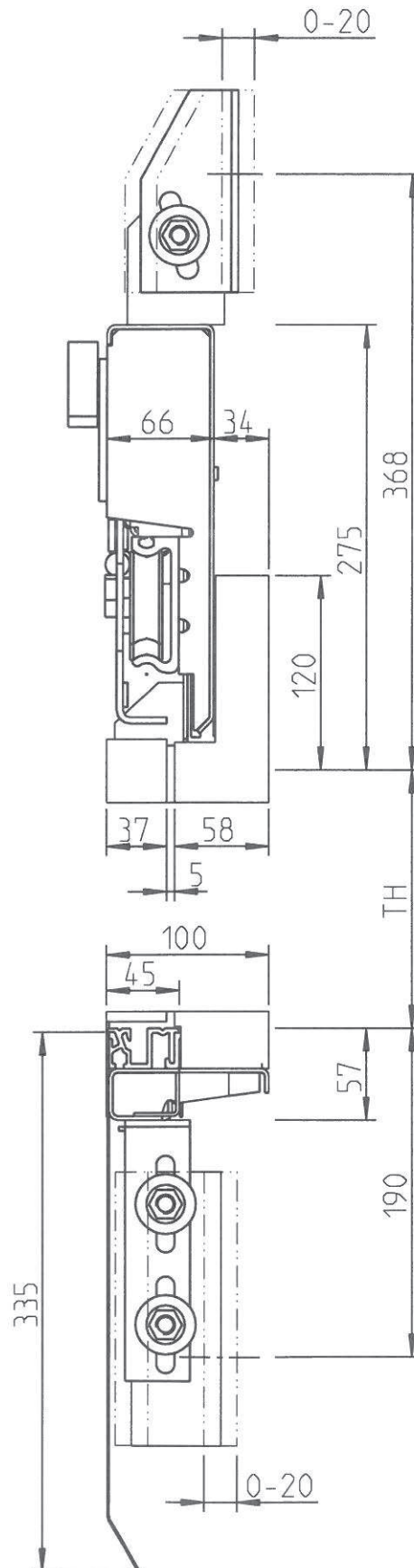


Bemaßung der Befestigungspunkte unten

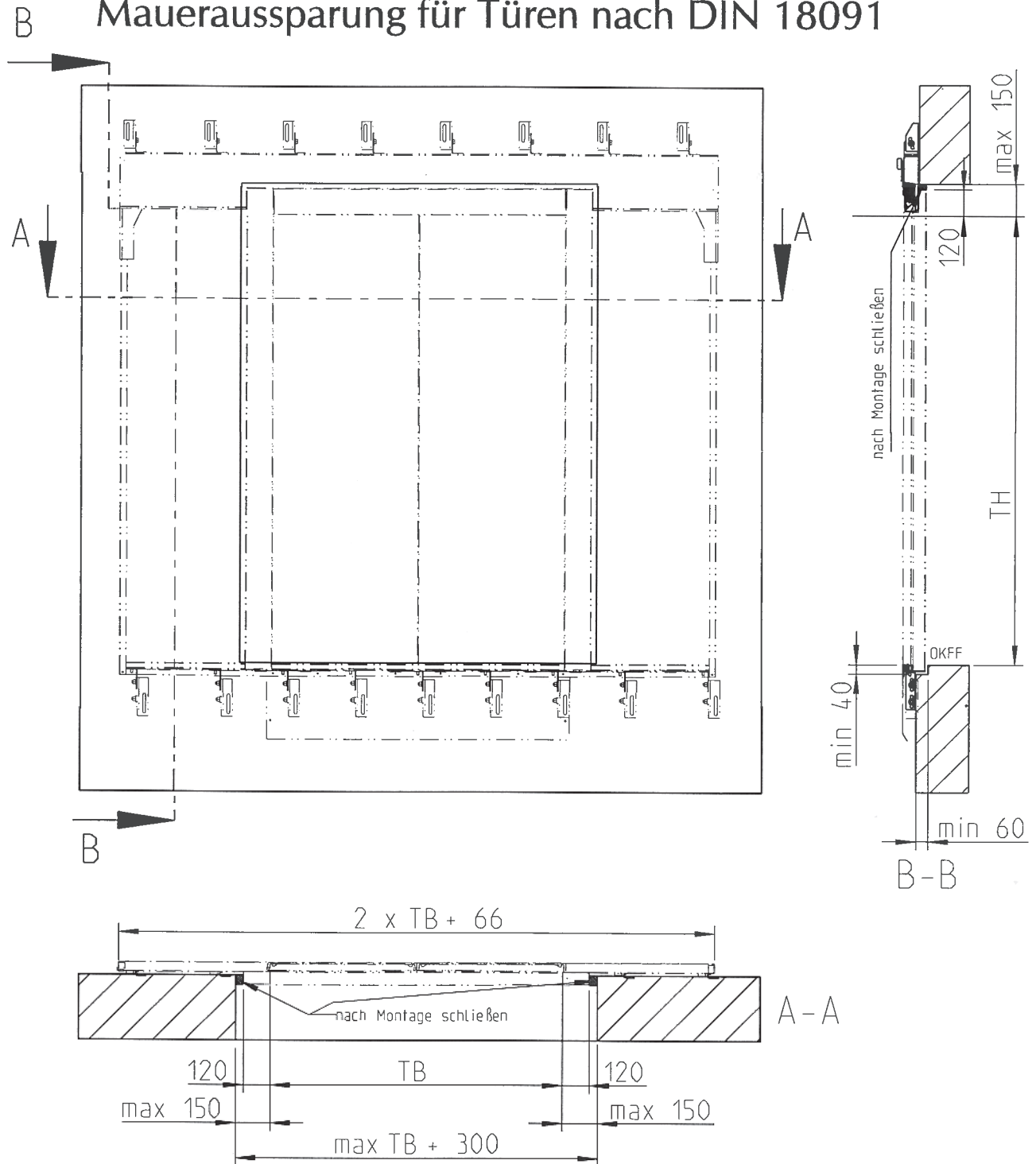
TB	c	i
700	373	2
800	173	4
900	273	4
1000	373	4
1100	473	4
1200	273	6
1300	373	6
1400	473	6

TB: 700 mm - 1400 mm
 TH: 2000 mm - 2500 mm

Zweiblättrig mittig öffnende Schachttür schmal



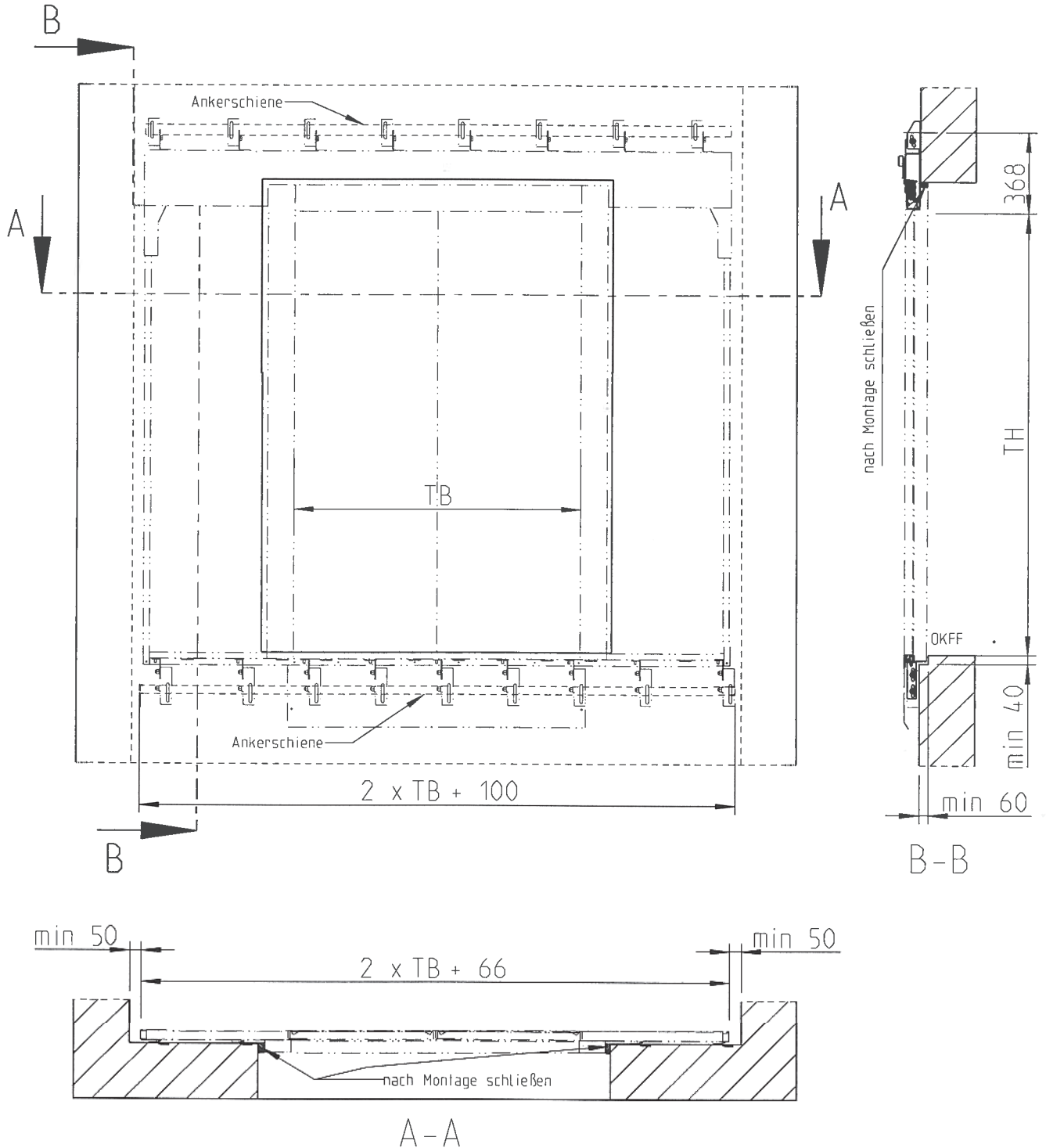
Zweiblättrig mittig öffnende Schachttür schmal
Maueraussparung für Türen nach DIN 18091



Türantrieb links wie gezeichnet
Türantrieb rechts spiegelbildlich

TB: 700 mm - 1400 mm
TH: 2000 mm - 2500 mm

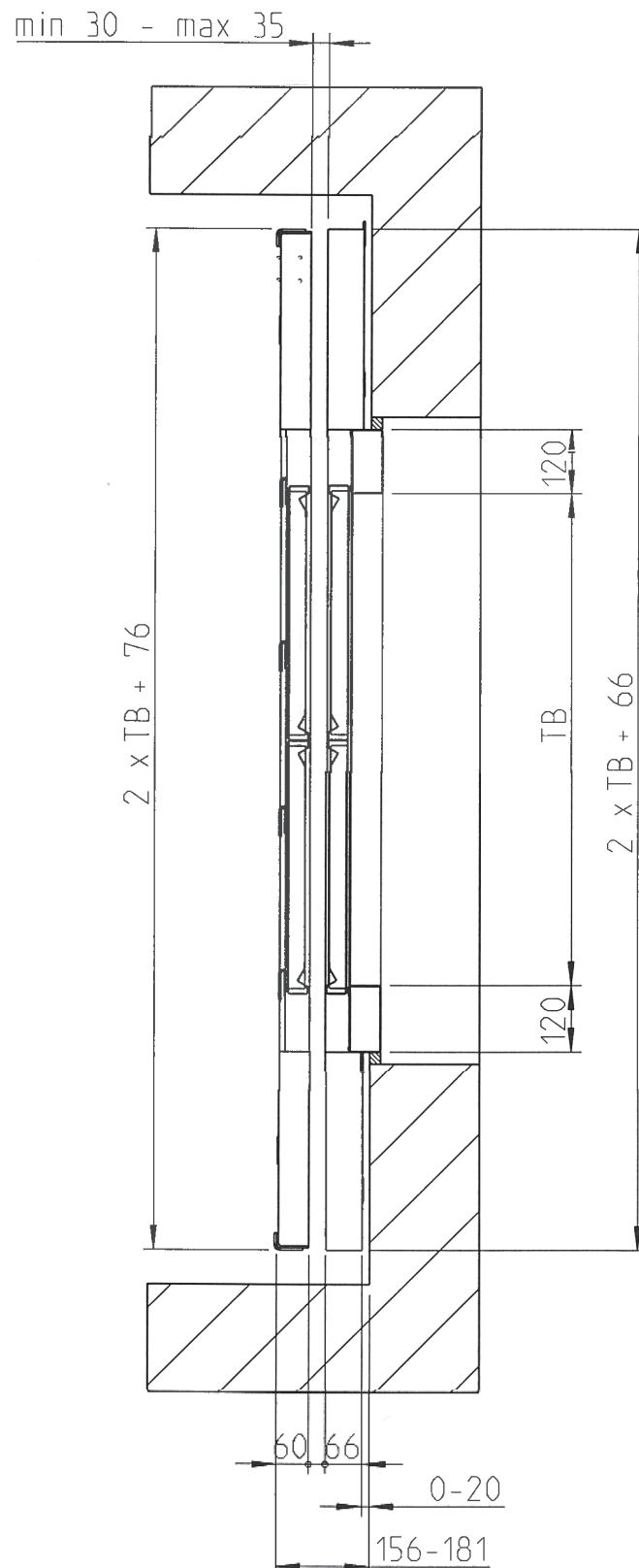
Zweiblättrig mittig öffnende Schachttür schmal Maueraussparung bei glatter Schachtwand



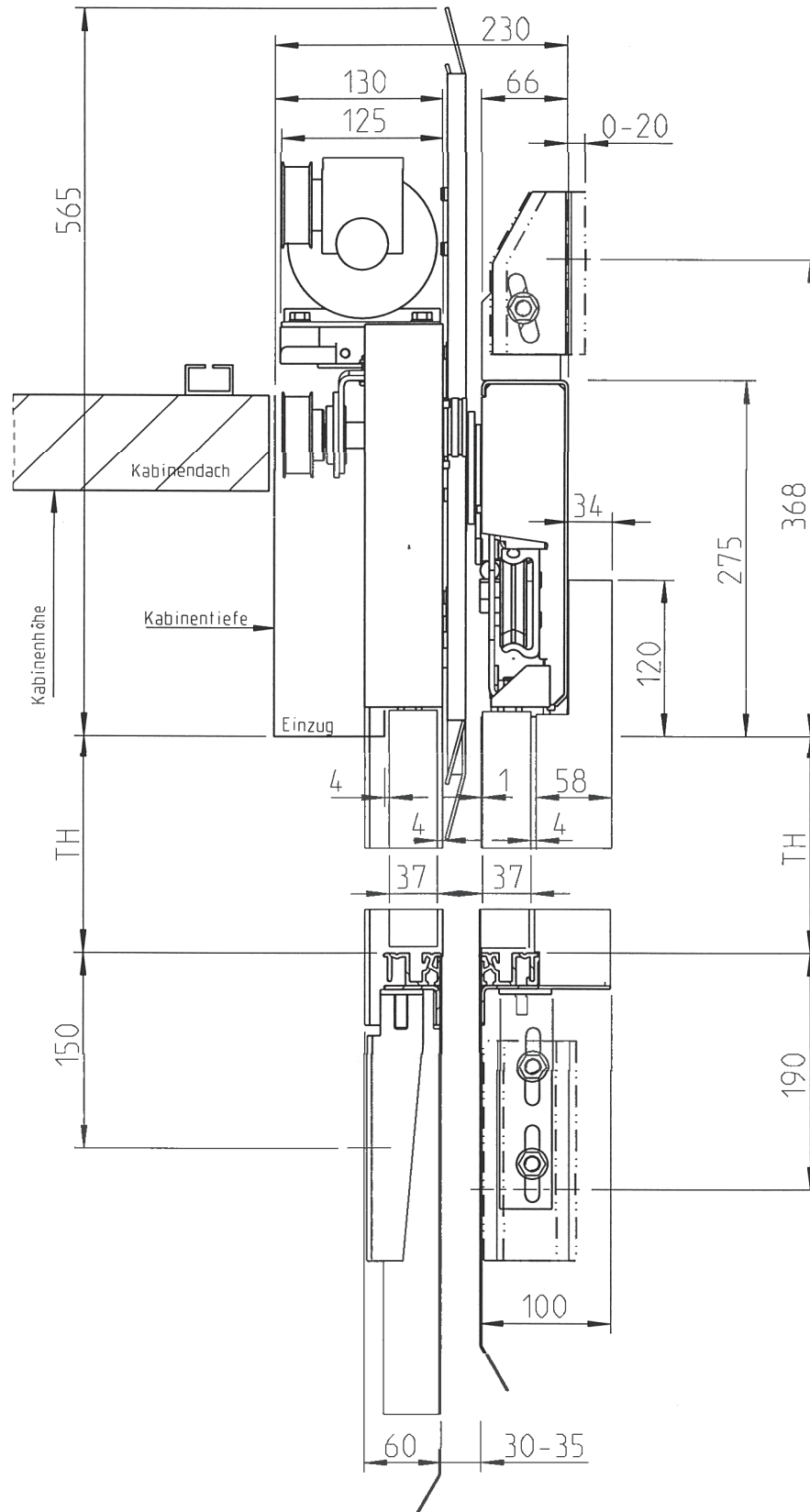
Türantrieb links wie gezeichnet
Türantrieb rechts spiegelbildlich

TB: 700 mm - 1400 mm
TH: 2000 mm - 2500 mm

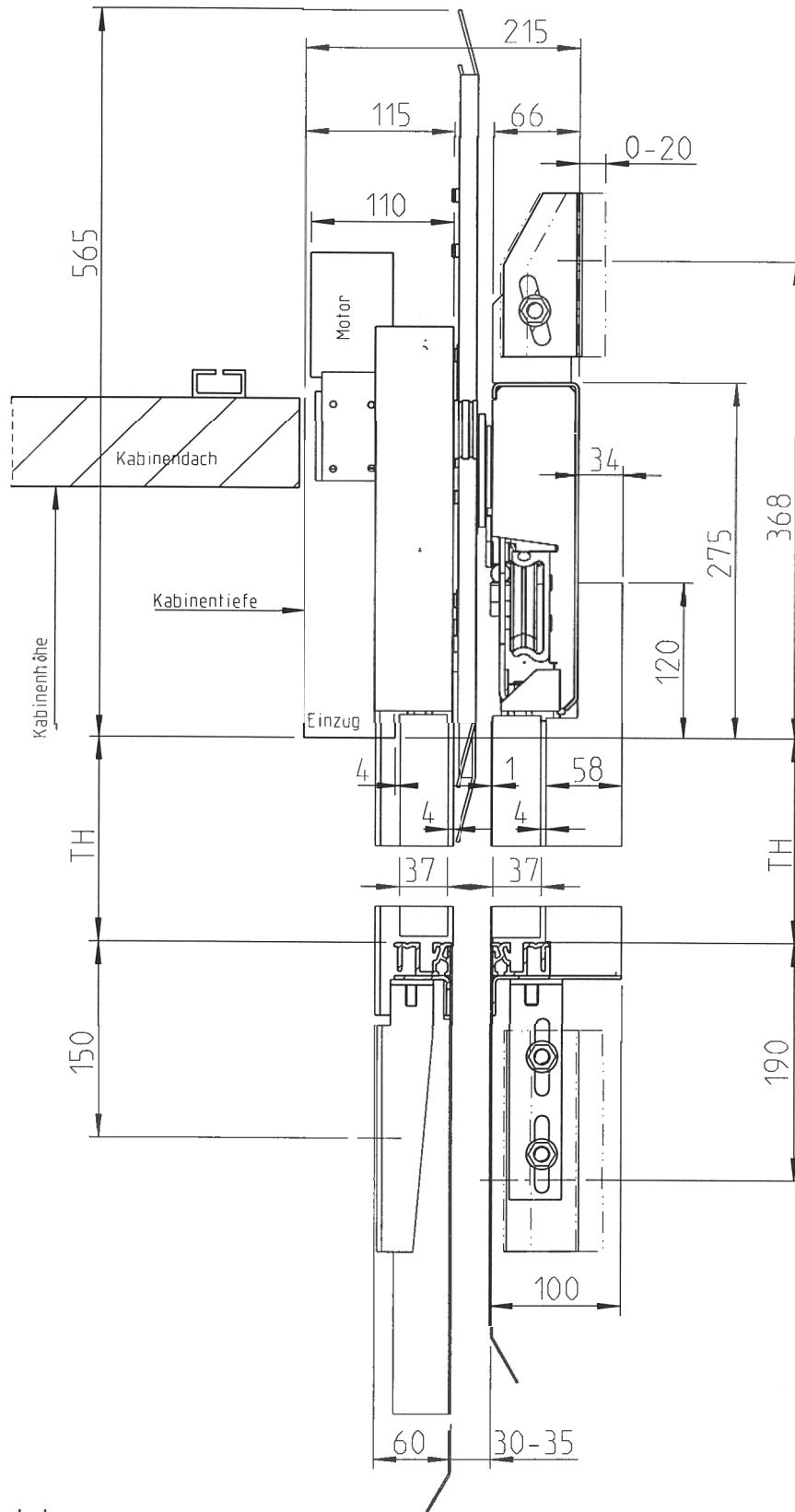
Zweiblättrig mittig öffnende Schacht- und Kabinentür schmal



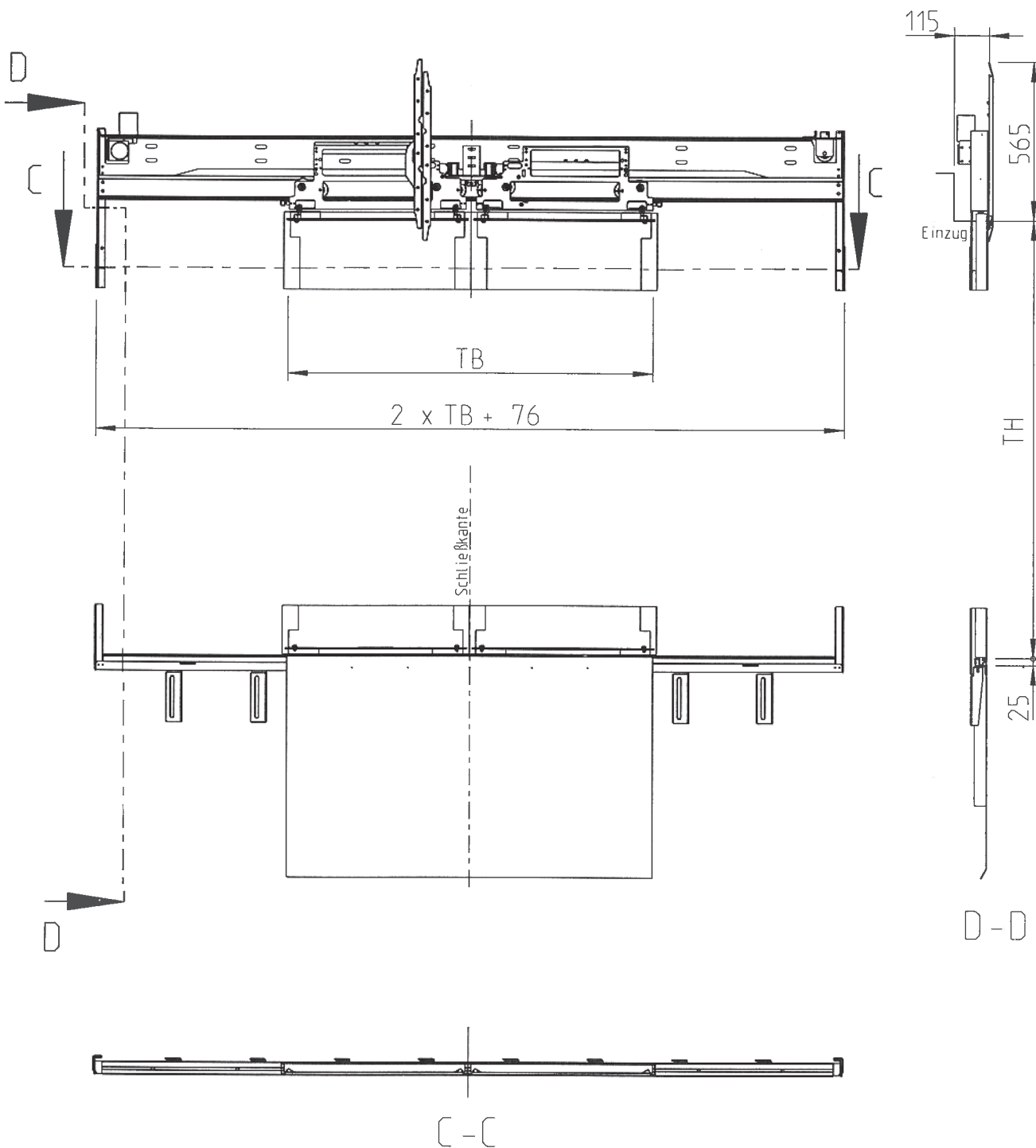
Zweiblättrig mittig öffnende Schacht- und Kabinentür schmal mit frequenzgeregeltem Drehstromantrieb



Zweiblättrig mittig öffnende Schacht- und Kabinentür schmal mit geregelterm Gleichstromantrieb



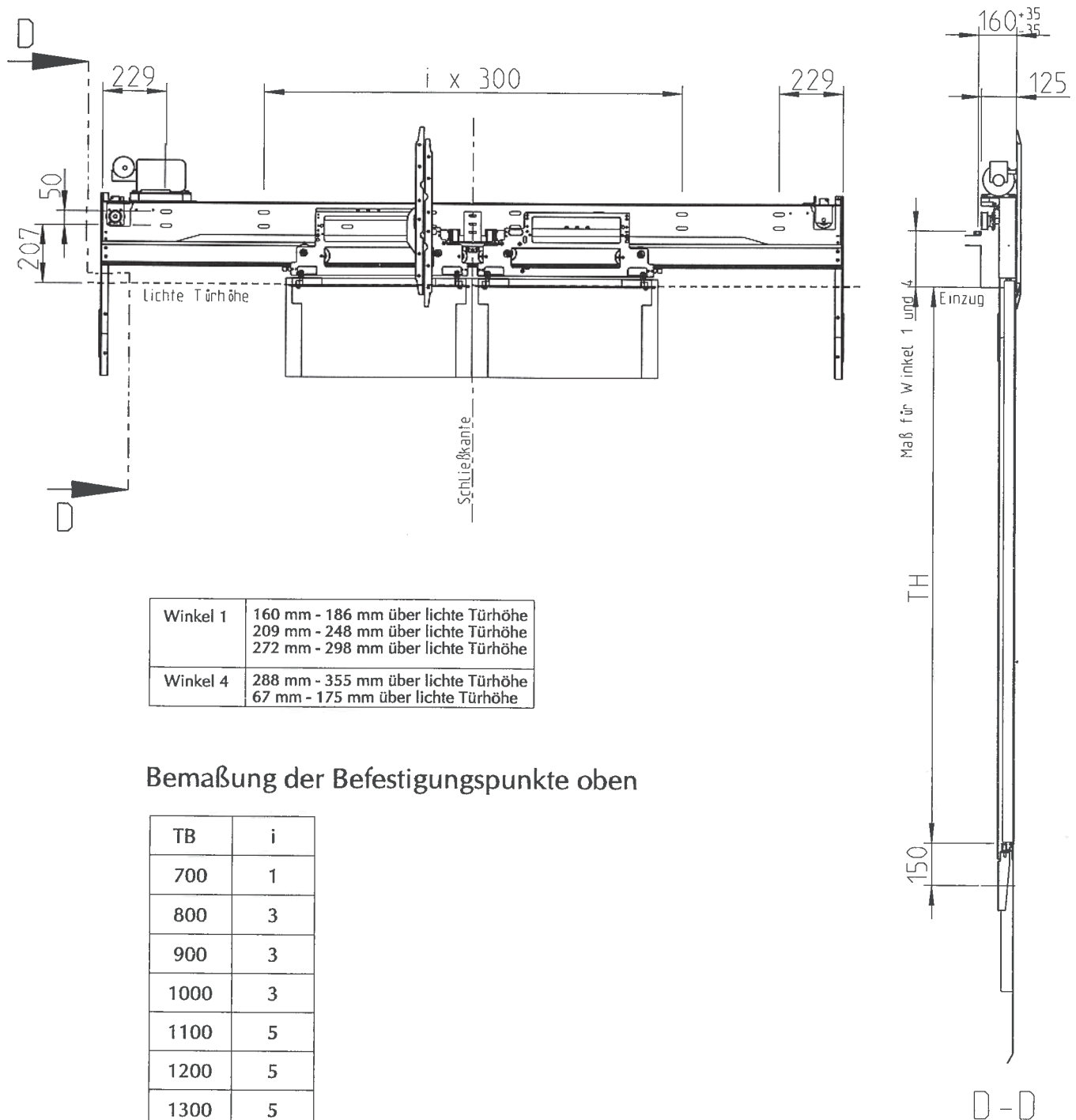
Zweiblättrig mittig öffnende Kabinentür
 schmal



Türantrieb links wie gezeichnet
 Türantrieb rechts spiegelbildlich

TB: 700 mm - 1400 mm
 TH: 2000 mm - 2500 mm

Zweiblättrig mittig öffnende Kabinentür schmal mit frequenzgeregeltem Drehstrommotor



Winkel 1	160 mm - 186 mm über lichte Türhöhe 209 mm - 248 mm über lichte Türhöhe 272 mm - 298 mm über lichte Türhöhe
Winkel 4	288 mm - 355 mm über lichte Türhöhe 67 mm - 175 mm über lichte Türhöhe

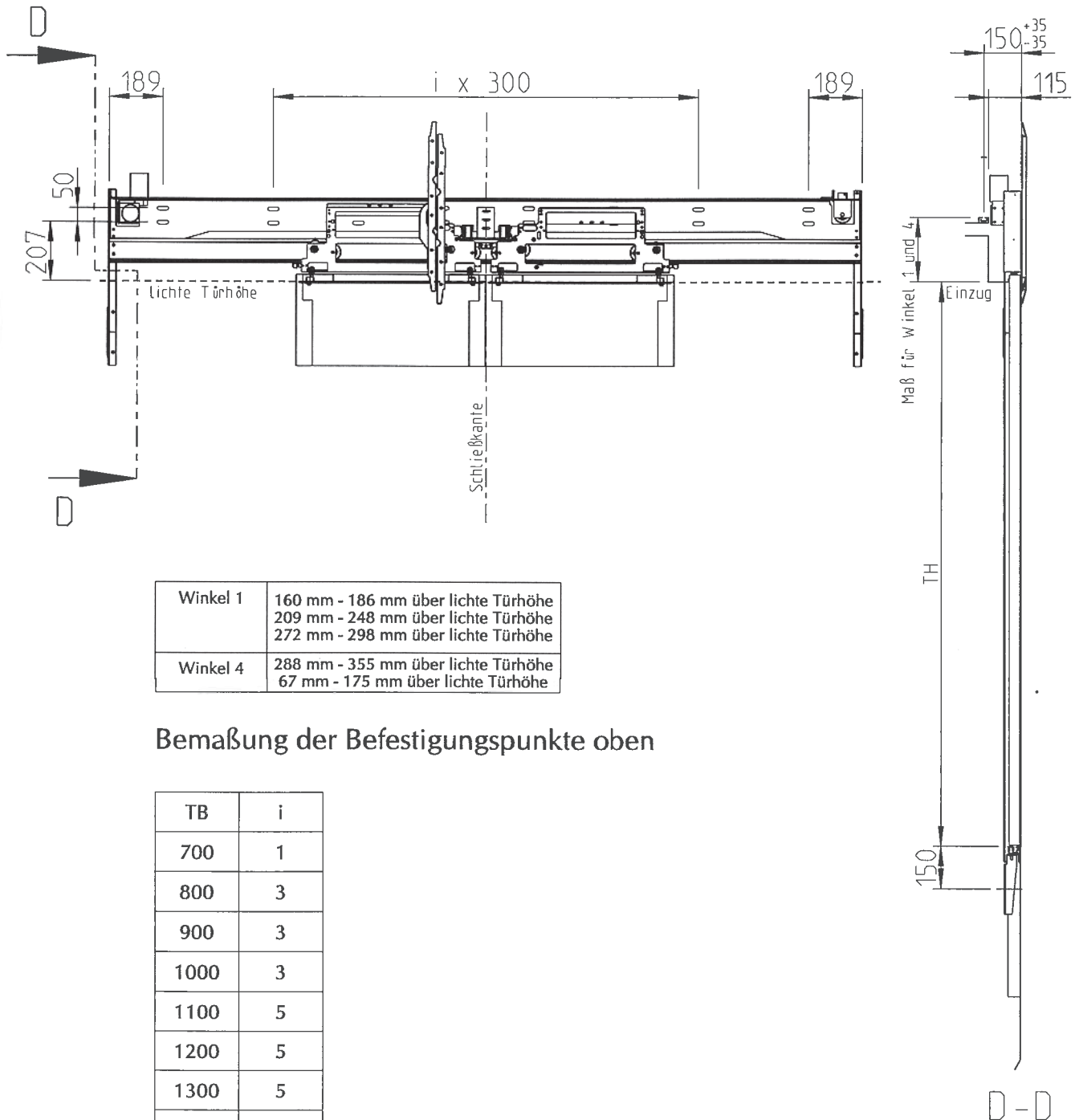
Bemaßung der Befestigungspunkte oben

TB	i
700	1
800	3
900	3
1000	3
1100	5
1200	5
1300	5
1400	7

Türantrieb links wie gezeichnet
Türantrieb rechts spiegelbildlich

TB: 700 mm - 1400 mm
TH: 2000 mm - 2500 mm

Zweiblättrig mittig öffnende Kabinentür schmal mit geregelt Gleichstromantrieb

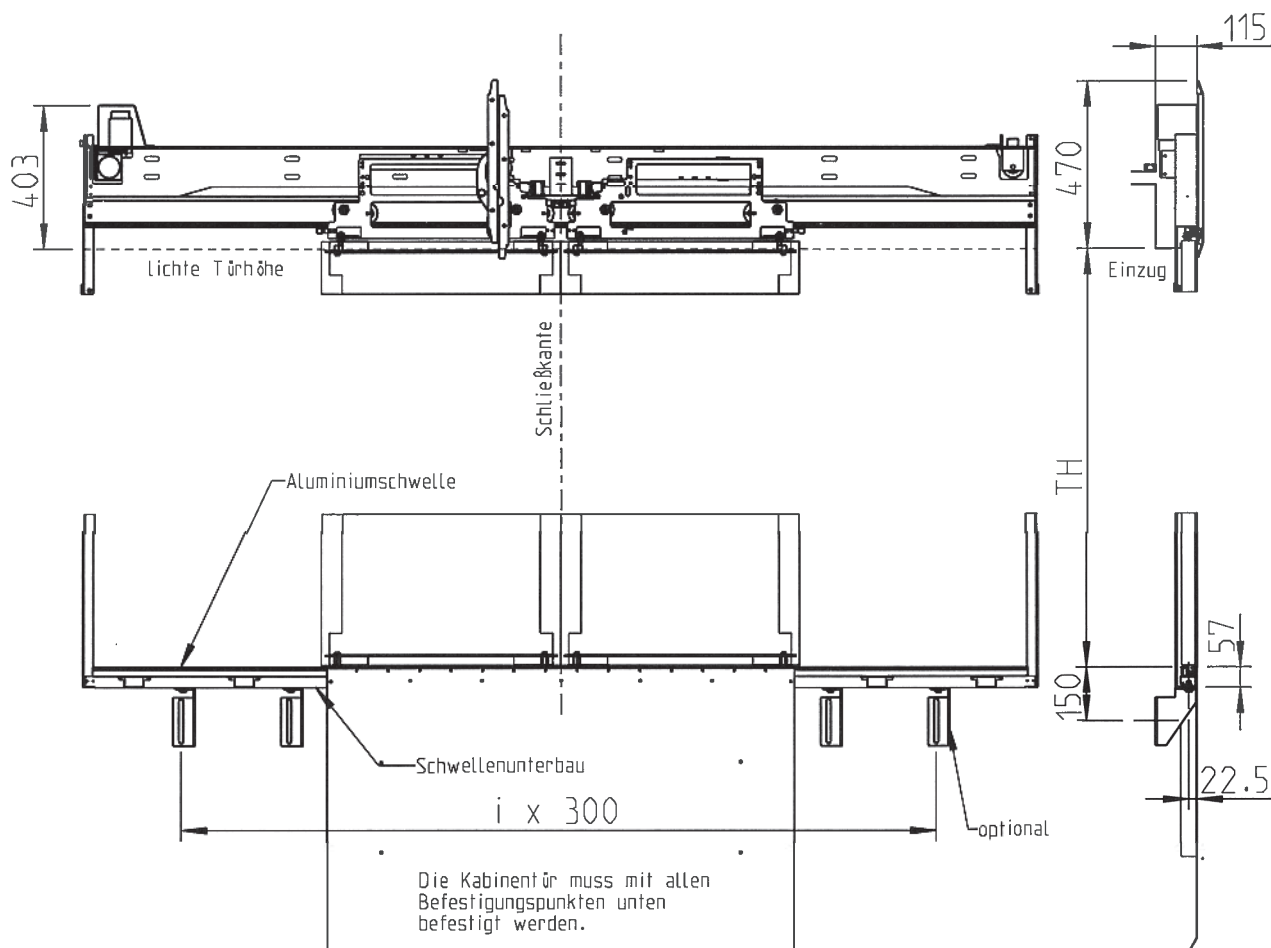


Bemaßung der Befestigungspunkte oben

Türantrieb links wie gezeichnet
 Türantrieb rechts spiegelbildlich

TB: 700 mm - 1400 mm
 TH: 2000 mm - 2500 mm

Zweiblättrig mittig öffnende Kabinentür schmal Abstand der Befestigungspunkte an der Türschwelle



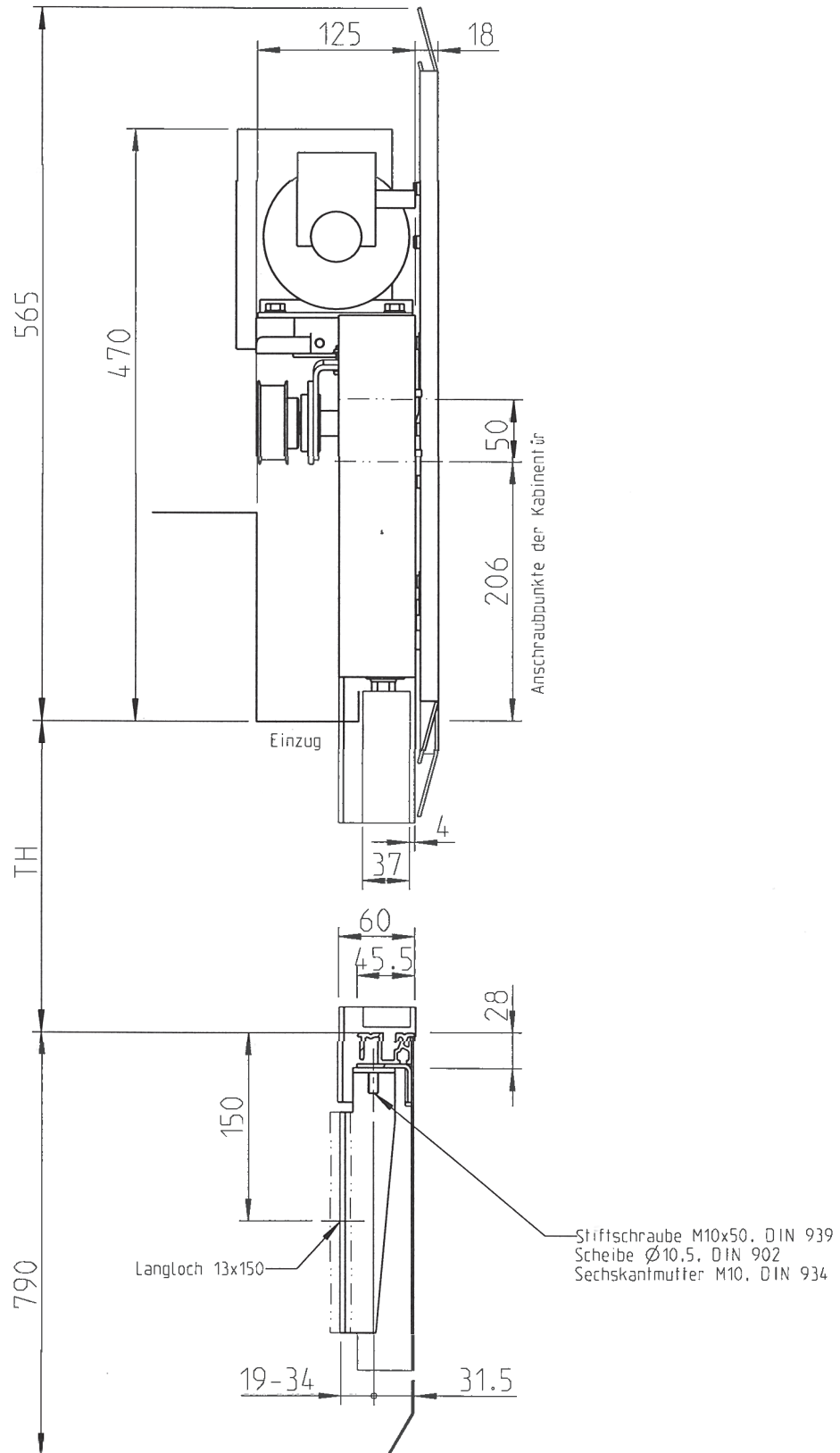
Bemaßung der Befestigungspunkte unten

TB	i
700	4
800	5
900	5
1000	6
1100	6
1200	6
1300	7
1400	8

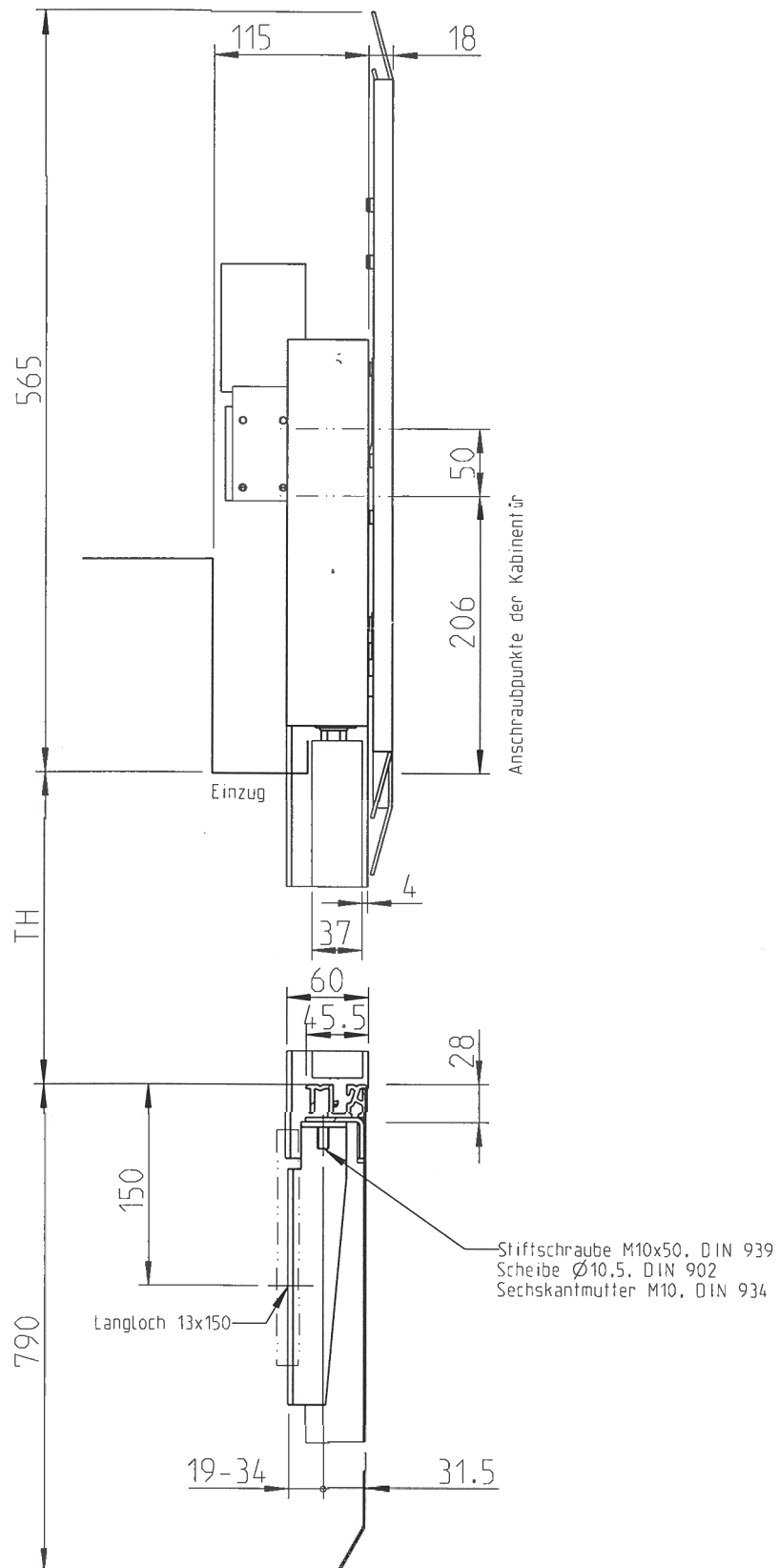
Türantrieb links wie gezeichnet
 Türantrieb rechts spiegelbildlich

TB: 700 mm - 1400 mm
 TH: 2000 mm - 2500 mm

Zweiblättrig mittig öffnende Kabinentür schmal mit frequenzgeregeltem Drehstrommotor



Zweiblättrig mittig öffnende Kabinentür schmal mit geregelt Gleichstromantrieb



Kabinentürgewichte

Zweiblättrig mittig öffnende Kabinentür schmal

TH TB	Gewicht in kg		
	2000	2100-2500 grundierte Ausführung	2000 mit Belegung
700	100	ca. 3,0kg/100mm	111
800	109	ca. 3,0kg/100mm	121
900	115	ca. 3,0kg/100mm	127
1000	124	ca. 3,0kg/100mm	139
1100	133	ca. 4,0kg/100mm	149
1200	142	ca. 4,0kg/100mm	159
1300	149	ca. 4,0kg/100mm	168
1400	157	ca. 4,0kg/100mm	177