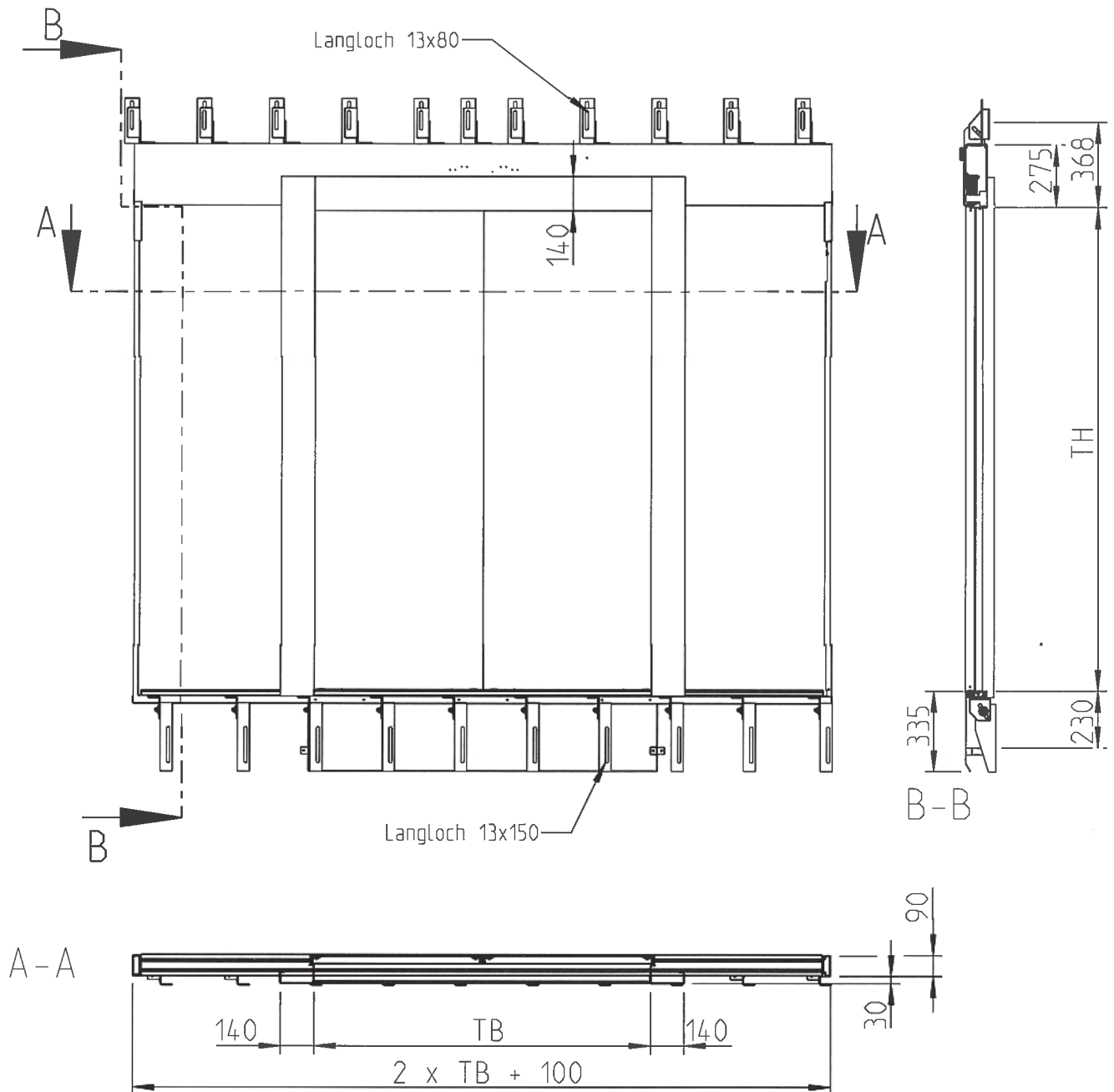


Schiebetür mittig öffnend
Typ m2 - 30
System Portal 30

01.01.15

Zweiblättrig mittig öffnende Schachttür System Portal 30

fehlende Maße bitte den Katalogseiten 01.01.02 entnehmen

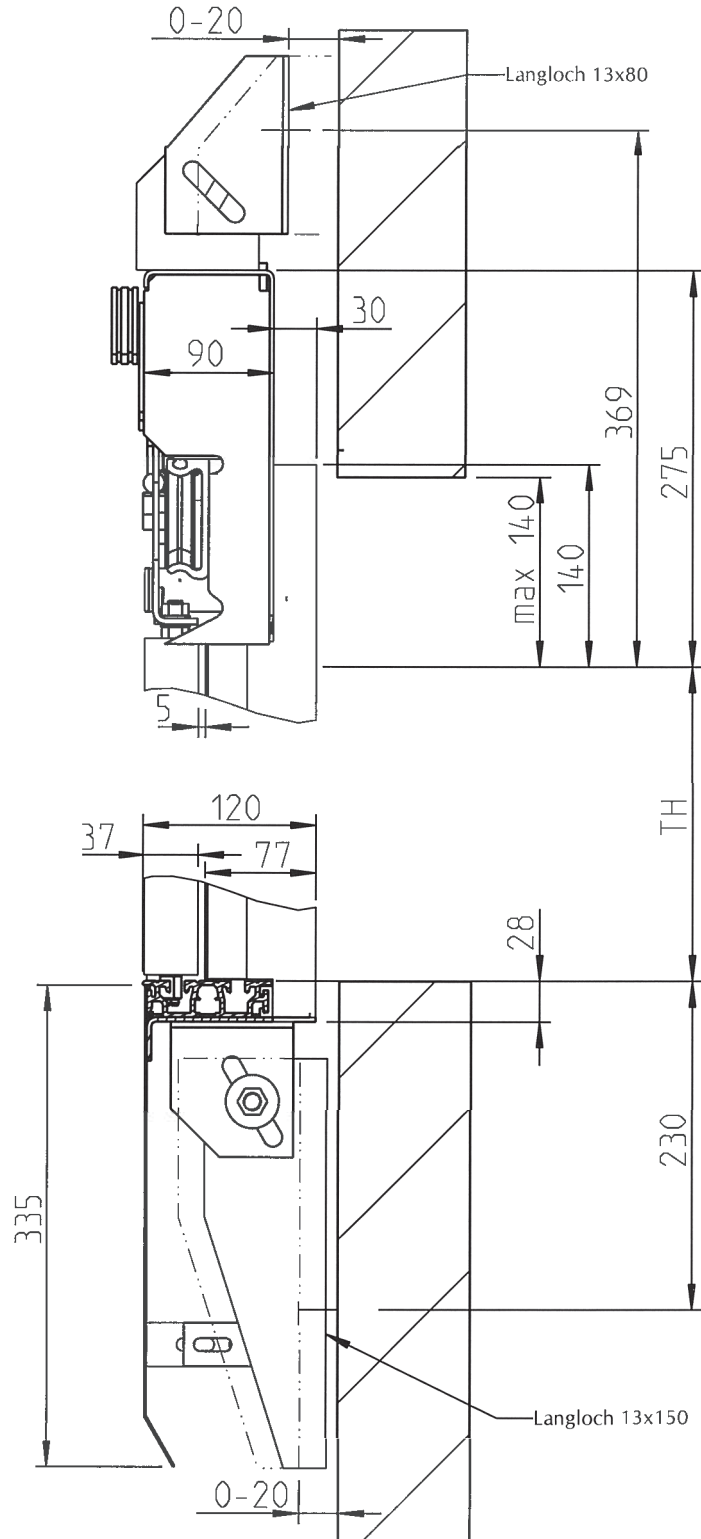


Türantrieb links wie gezeichnet
Türantrieb rechts spiegelbildlich

TB: 700 mm - 1400 mm
TH: 2000 mm - 2500 mm

Zweiblättrig mittig öffnende Schachttür System Portal 30

fehlende Maße bitte den Katalogseiten 01.01.02 entnehmen



Zweiblättrig mittig öffnende Schacht- und Kabinentür System Portal 30

fehlende Maße bitte den Katalogseiten 01.01.02 entnehmen

