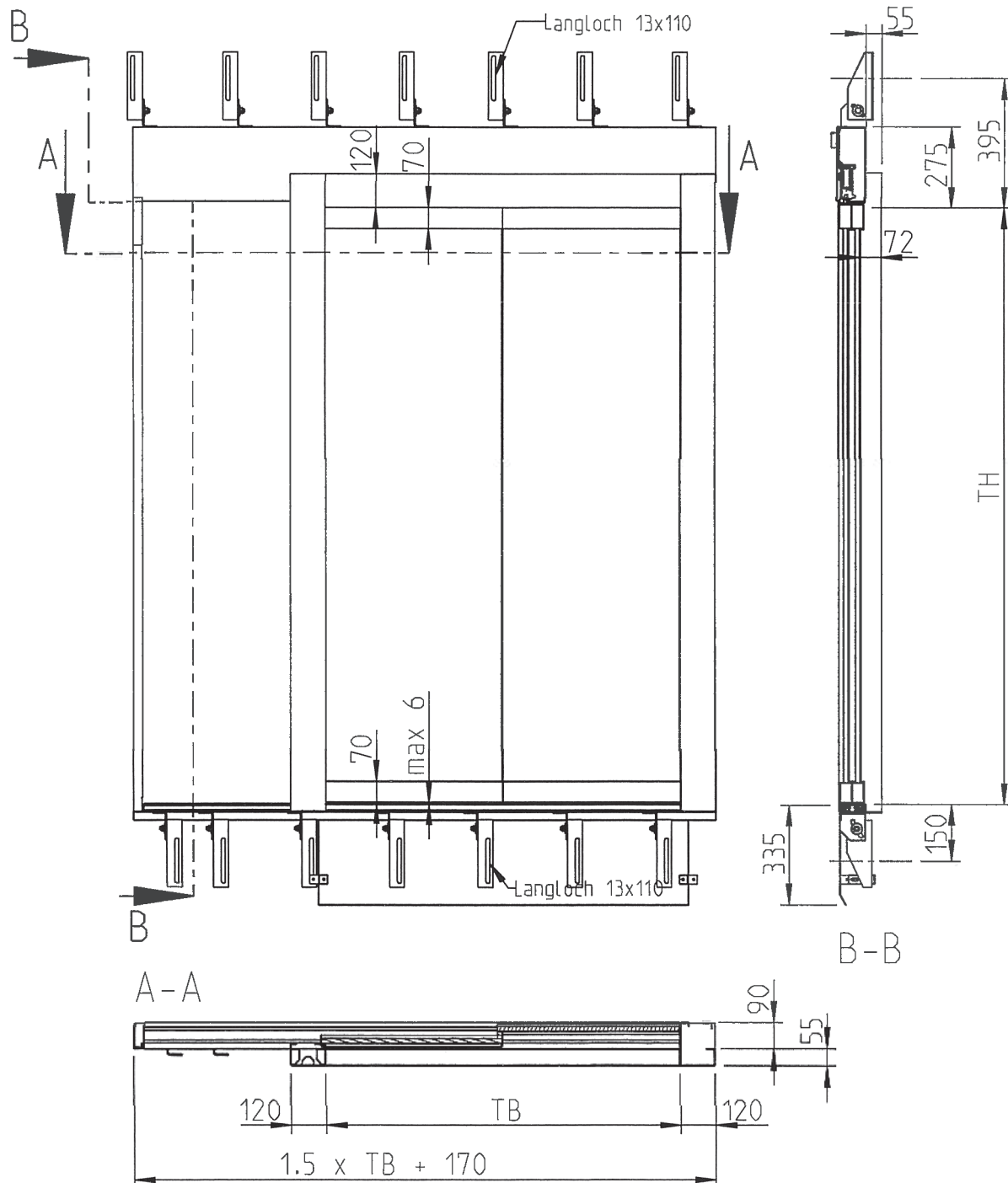


Teleskopschiebetür einseitig öffnend
Typ e2
Türblätter oben und unten gehalten

01.03.01

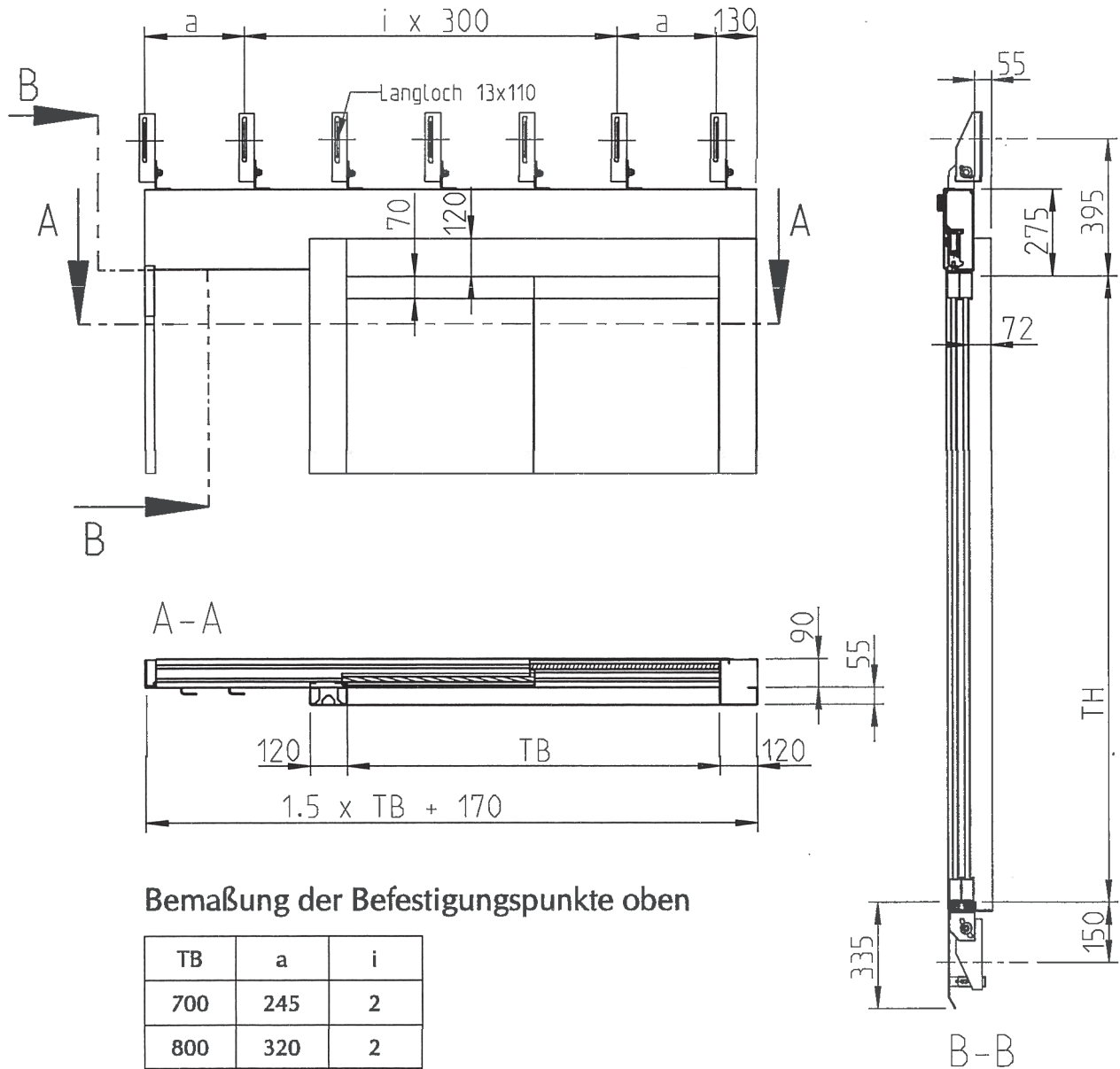
Zweiblättrig einseitig öffnende Schachttür mit oben und unten gehaltenen Glastürblättern



Tür nach links öffnend wie gezeichnet
Tür nach rechts öffnend spiegelbildlich

TB: 700 mm - 1200 mm
TH: 2000 mm - 2100 mm

Zweiblättrig einseitig öffnende Schachttür mit oben und unten gehaltenen Glasürblättern



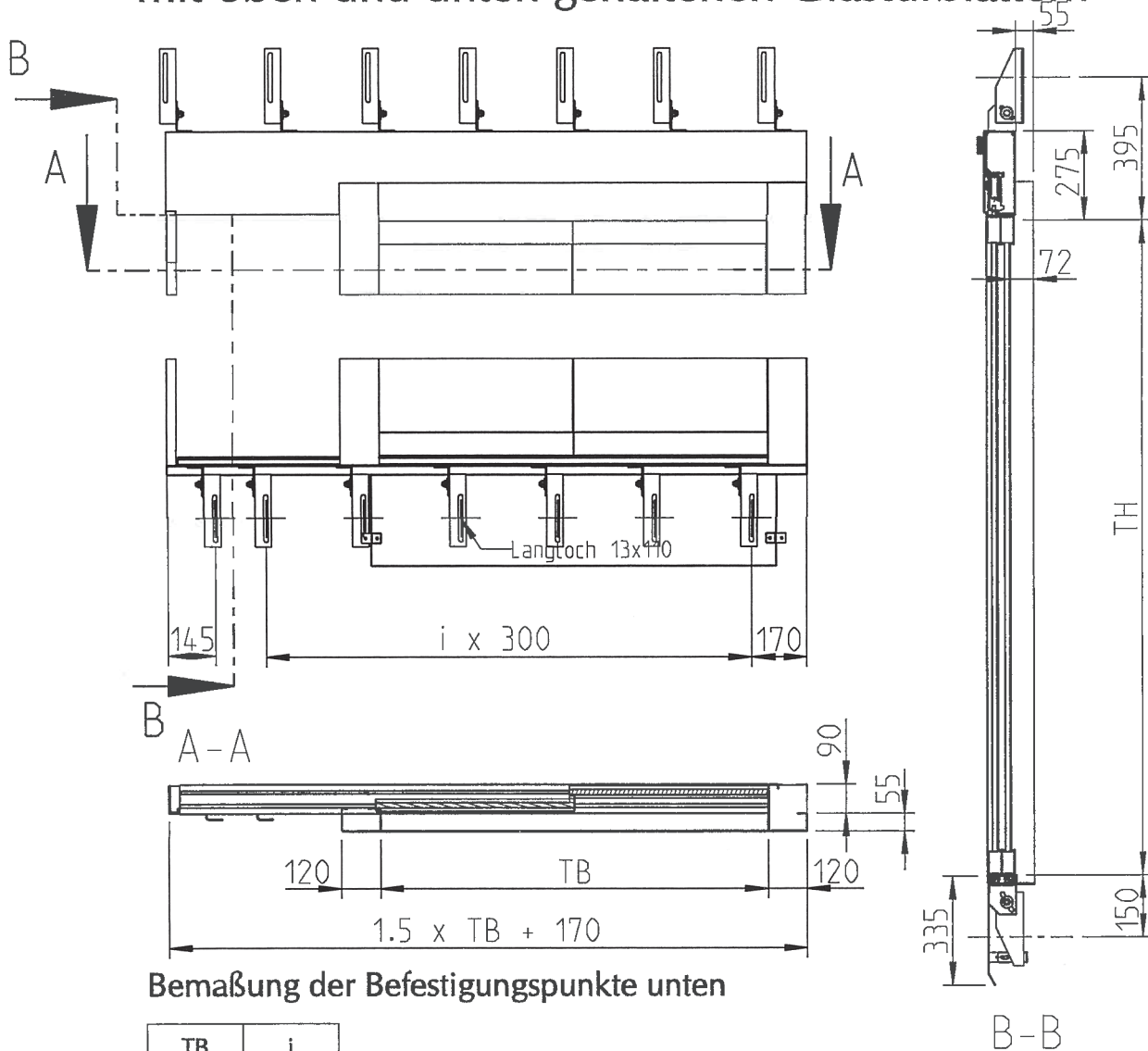
Bemaßung der Befestigungspunkte oben

TB	a	i
700	245	2
800	320	2
900	395	2
1000	170	4
1100	245	4
1200	320	4

Tür nach links öffnend wie gezeichnet
 Tür nach rechts öffnend spiegelbildlich

TB: 700 mm - 1200 mm
 TH: 2000 mm - 2100 mm

Zweiblättrig einseitig öffnende Schachttür mit oben und unten gehaltenen Glastürblättern



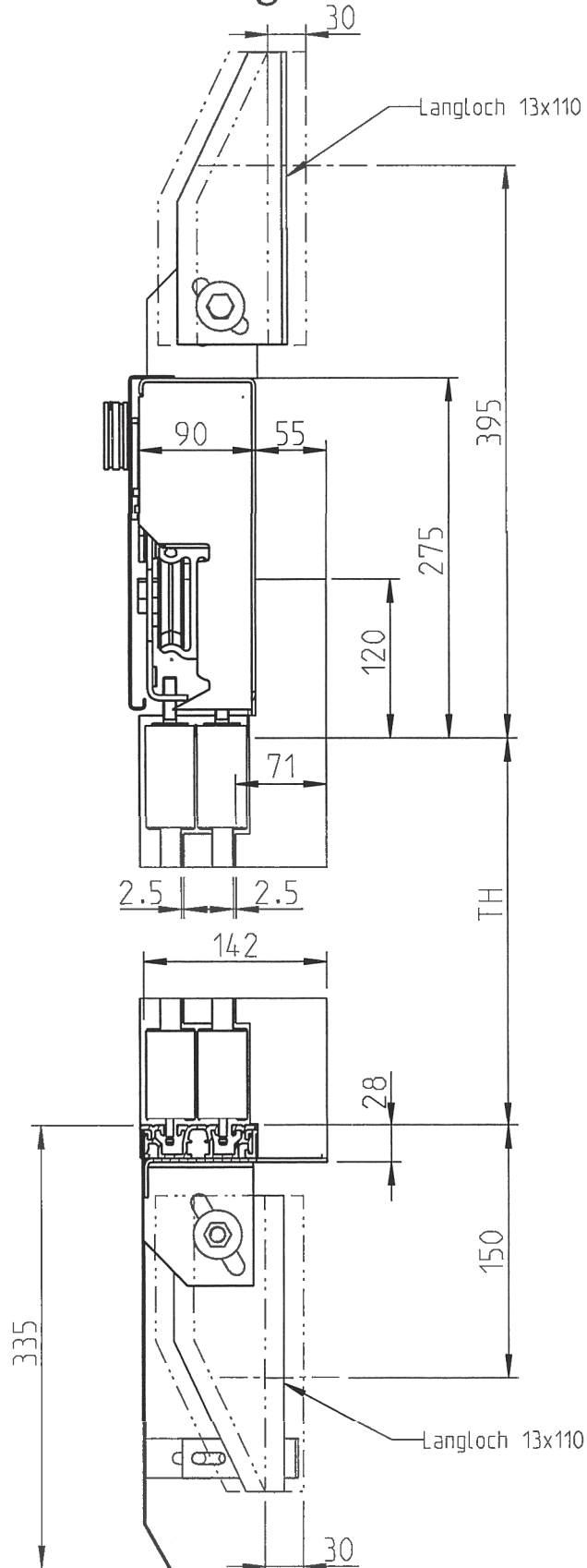
Bemaßung der Befestigungspunkte unten

TB	i
700	2
800	3
900	3
1000	4
1100	4
1200	5

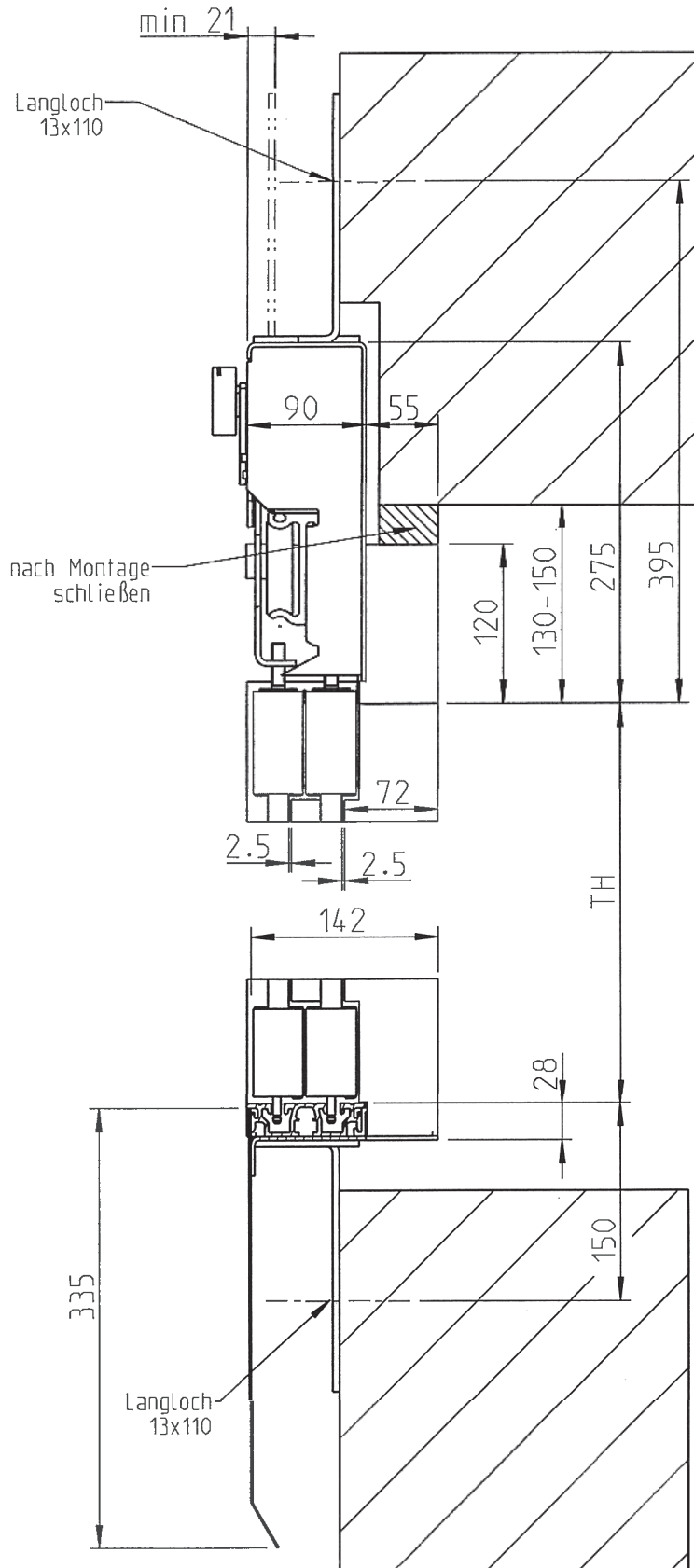
Tür nach links öffnend wie gezeichnet
 Tür nach rechts öffnend spiegelbildlich

TB: 700 mm - 1200 mm
 TH: 2000 mm - 2100 mm

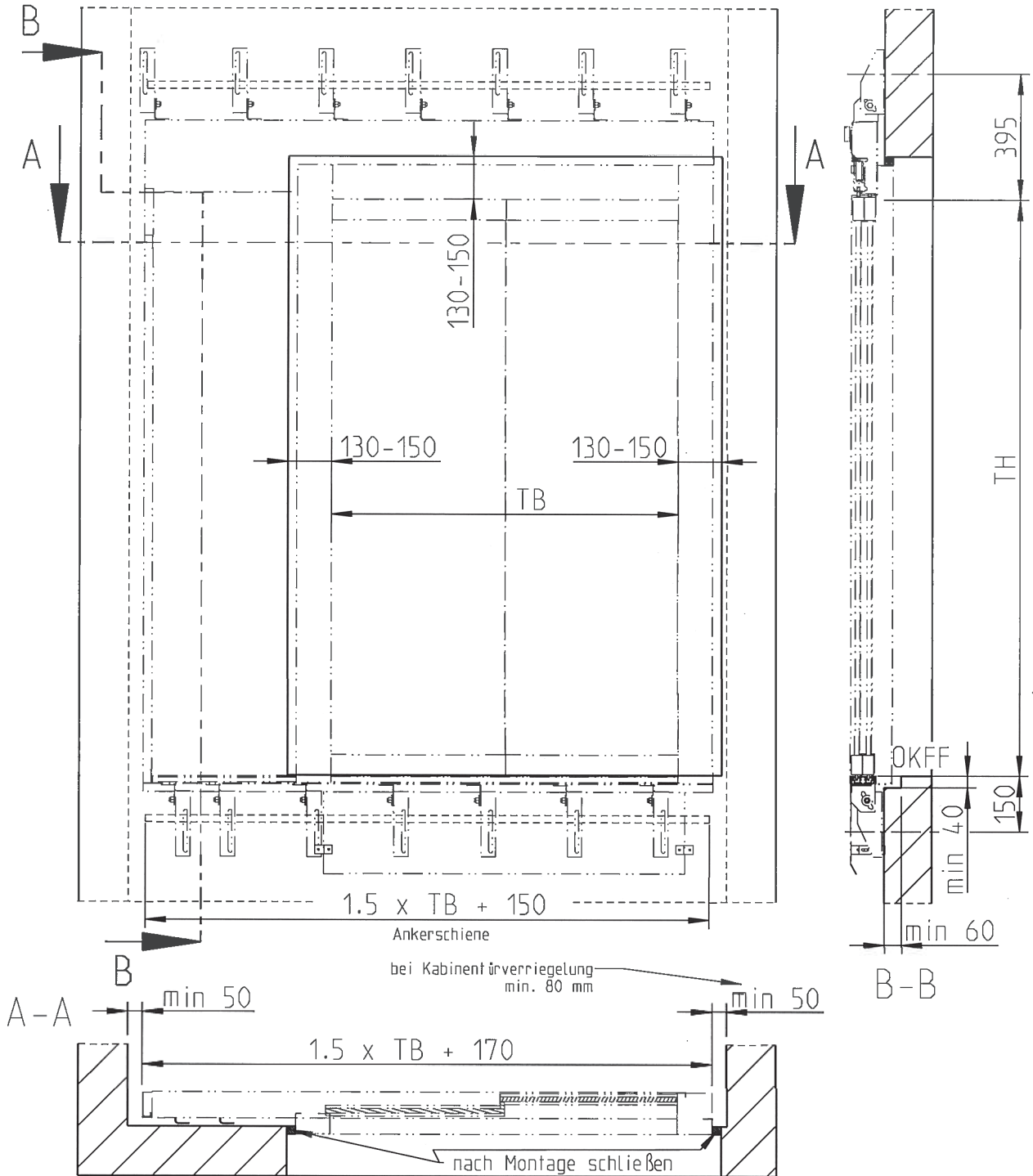
Zweiblättrig einseitig öffnende Schachttür mit oben und unten gehaltenen Glastürblättern



Zweiblättrig einseitig öffnende Schachttür mit oben und unten gehaltenen Glastürblättern



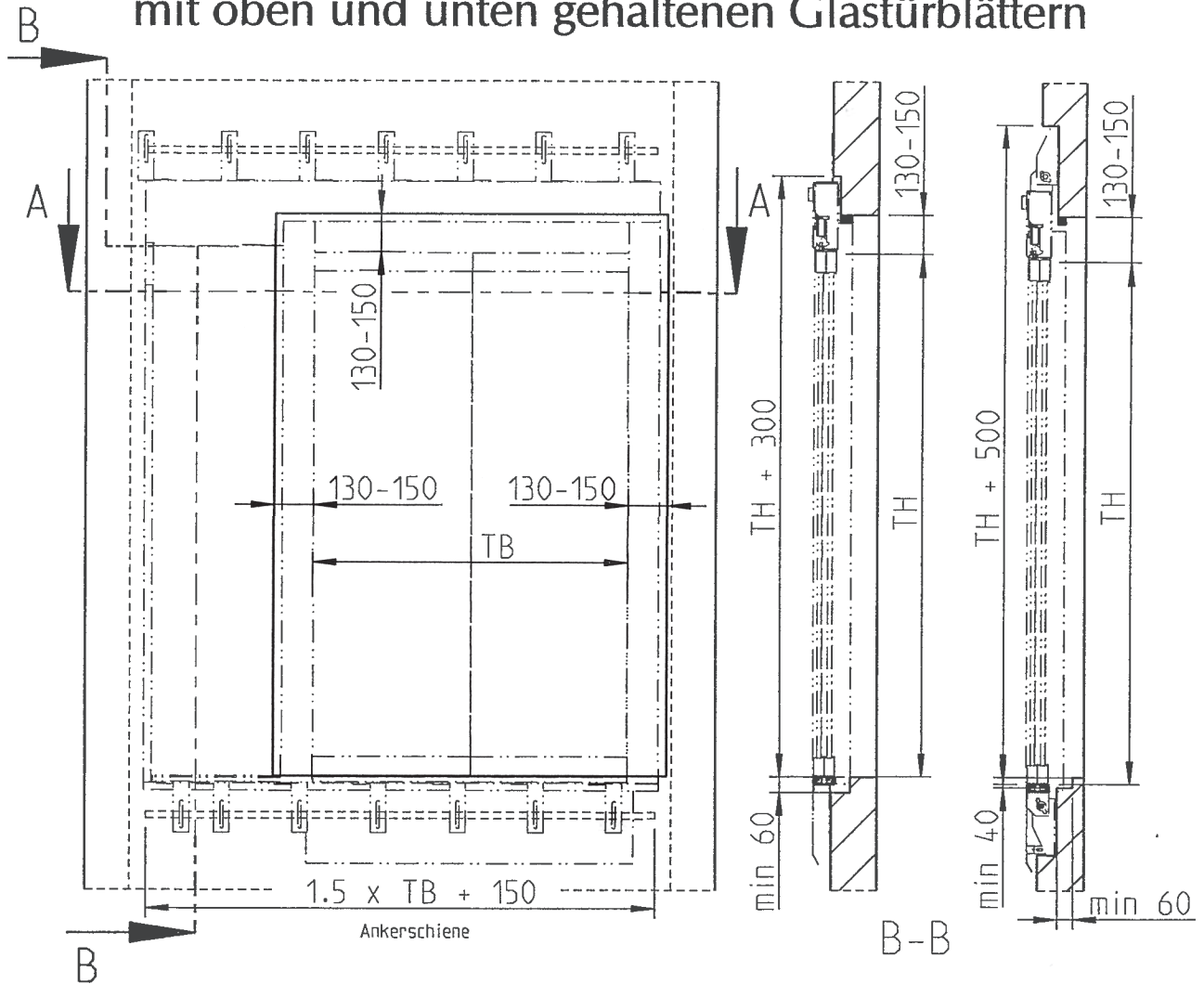
Zweiblättrig einseitig öffnende Schachttür mit oben und unten gehaltenen Glastürblättern



Tür nach links öffnend wie gezeichnet
 Tür nach rechts öffnend spiegelbildlich

TB: 700 mm - 1200 mm
 TH: 2000 mm - 2100 mm

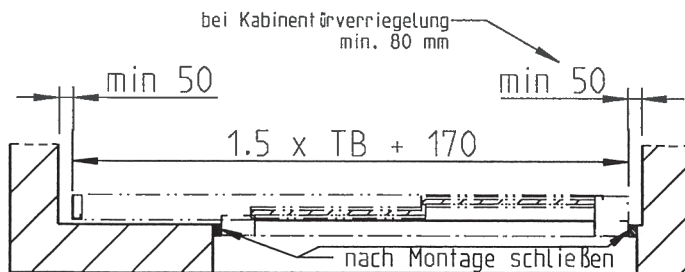
Zweiblättrig einseitig öffnende Schachttür mit oben und unten gehaltenen Glastürblättern



mit Nischen-
befestigungswinkel

mit Standard-
befestigungswinkel

Befestigungselemente
siehe Zubehör

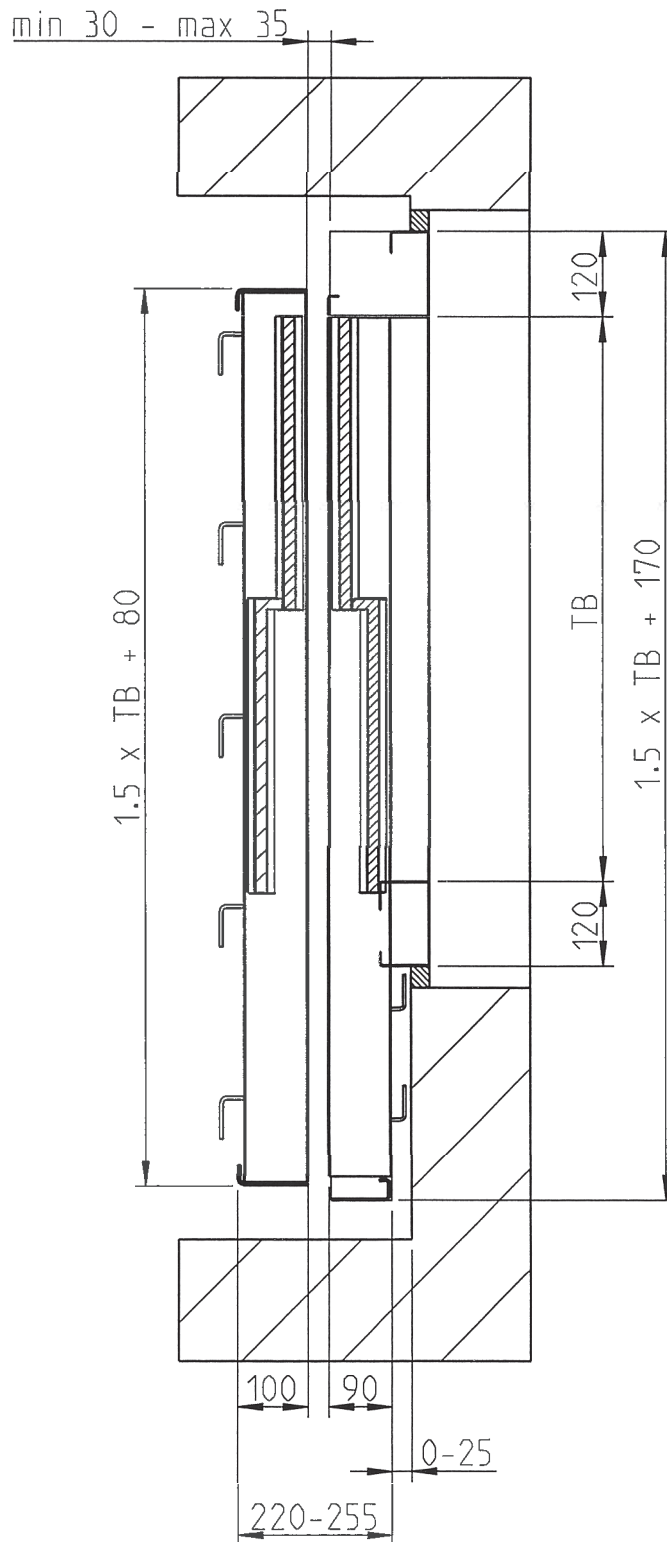


A-A

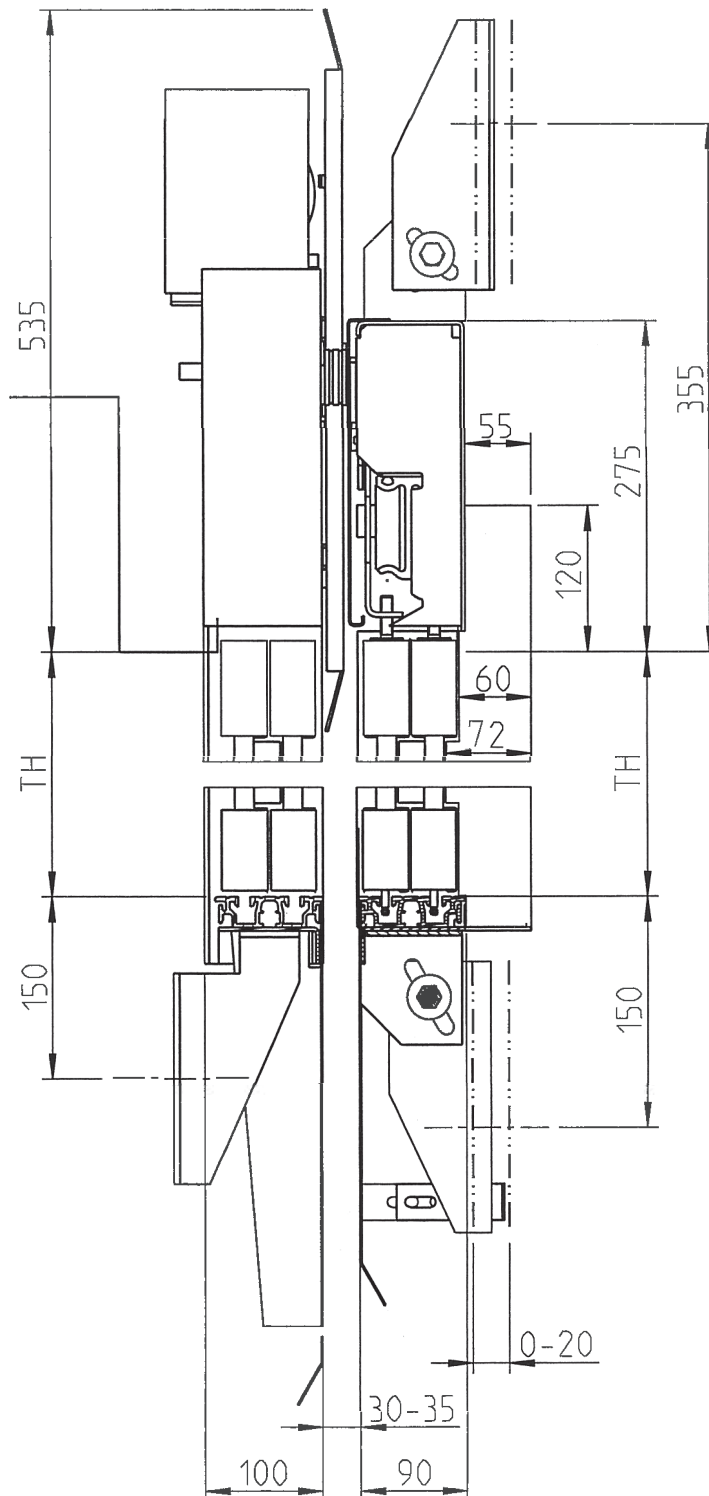
Tür nach links öffnend wie gezeichnet
Tür nach rechts öffnend spiegelbildlich

TB: 700 mm - 1200 mm
TH: 2000 mm - 2100 mm

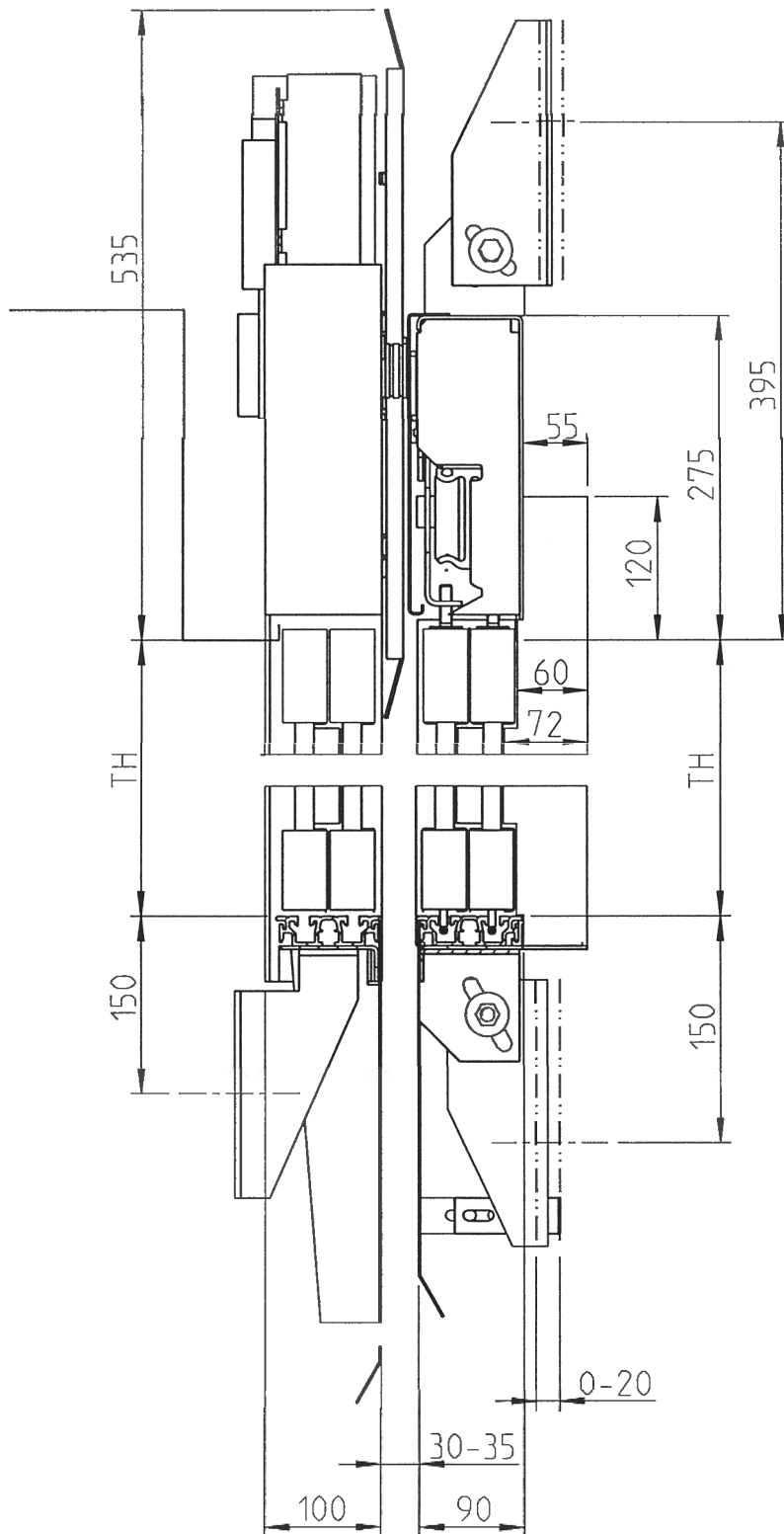
Zweiblättrig einseitig öffnende Schacht- und Kabinentür mit oben und unten gehaltenen Glastürblättern



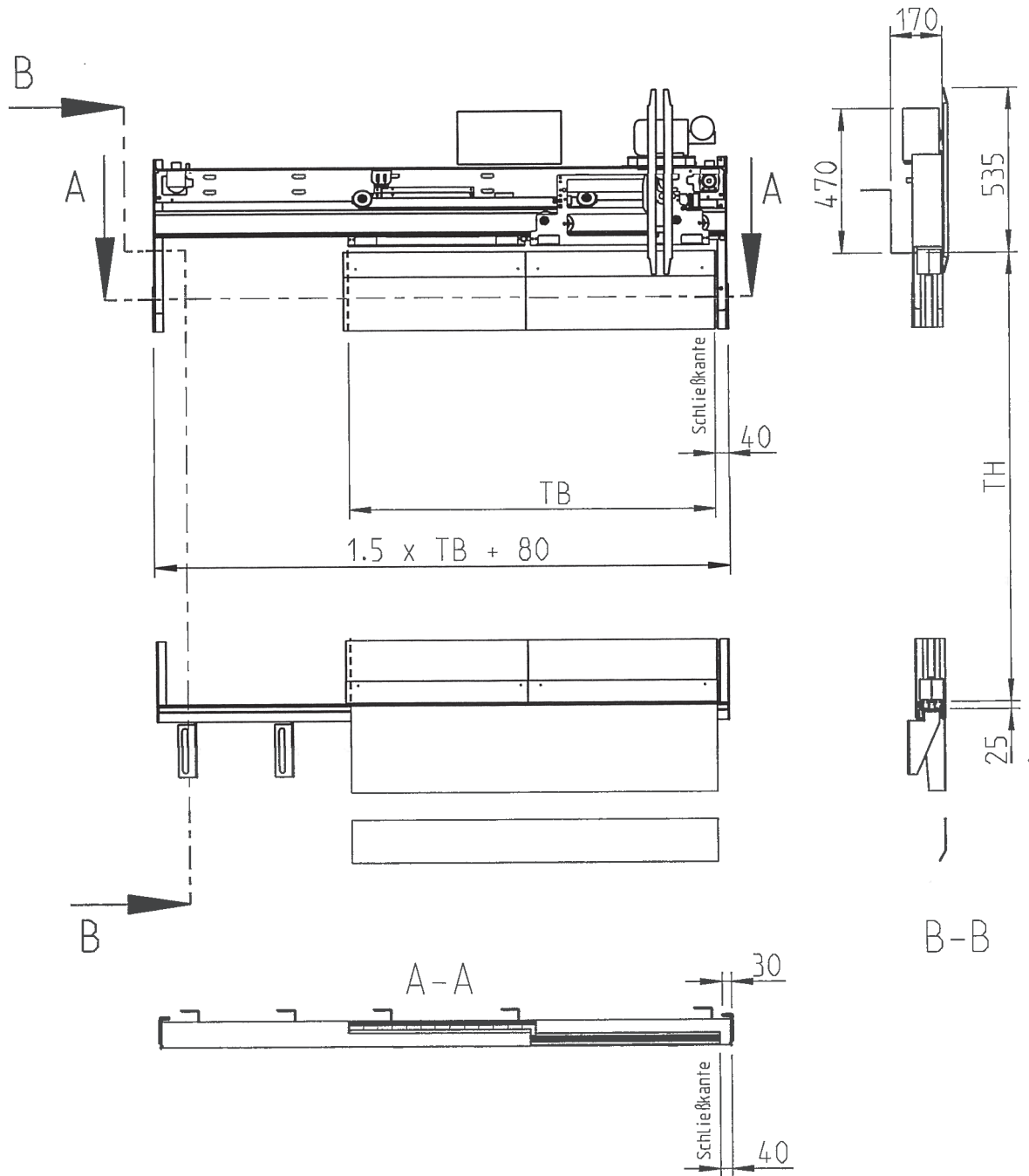
Zweiblättrig einseitig öffnende Schacht- und Kabinentür mit oben und unten gehaltenen Glastürblättern und frequenzgeregeltem Drehstrommotor



Zweiblättrig einseitig öffnende Schacht- und Kabinentür mit oben und unten gehaltenen Glastürblättern und geregeltm Gleichstromantrieb



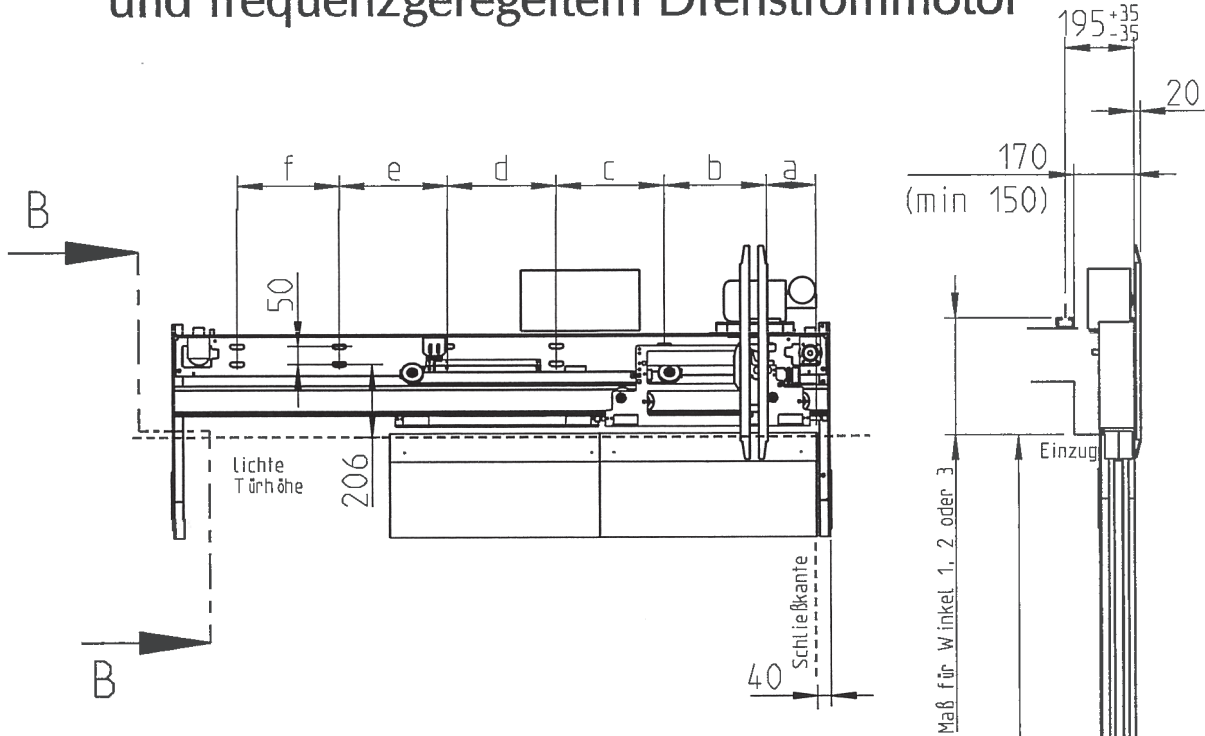
Zweiblättrig einseitig öffnende Kabinentür mit oben und unten gehaltenen Glastürblättern



Tür nach links öffnend wie gezeichnet
 Tür nach rechts öffnend spiegelbildlich

TB: 700 mm - 1200 mm
 TH: 2000 mm - 2100 mm

Zweiblättrig einseitig öffnende Kabinentür mit oben und unten gehaltenen Glastürblättern und frequenzgeregeltem Drehstrommotor



- Winkel 1 160 mm - 186 mm über lichte Türhöhe
 209 mm - 248 mm über lichte Türhöhe
 272 mm - 298 mm über lichte Türhöhe
- Winkel 2 328 mm - 428 mm über lichte Türhöhe
 36 mm - 135 mm über lichte Türhöhe
- Winkel 3 288 mm - 355 mm über lichte Türhöhe
 67 mm - 175 mm über lichte Türhöhe

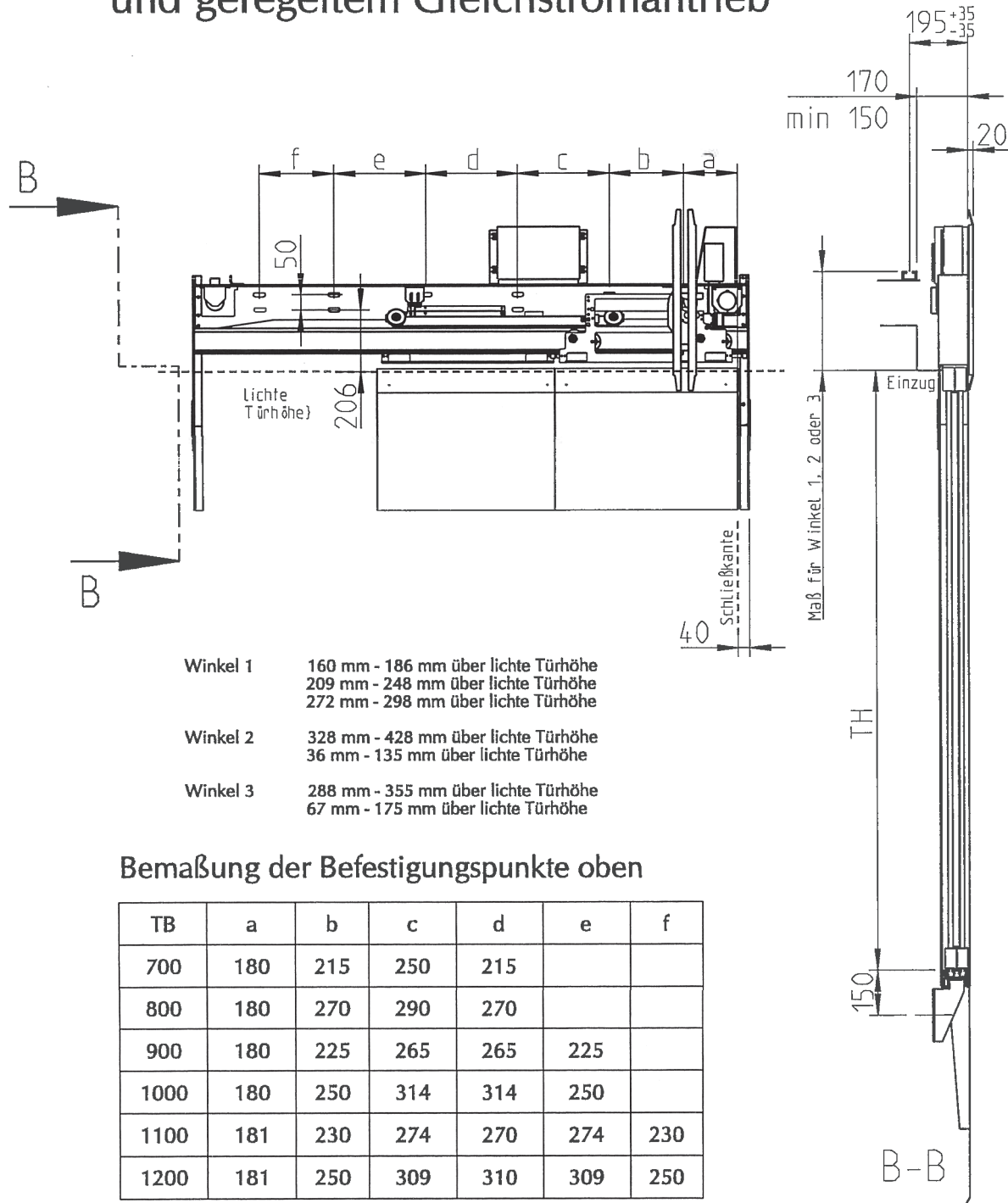
Bemaßung der Befestigungspunkte oben

TB	a	b	c	d	e	f
700	141	254	250	254		
800	136	314	290	314		
900	140	265	265	265	265	
1000	141	290	314	314	290	
1100	141	270	274	270	274	270
1200	141	290	309	310	309	290

Tür nach links öffnend wie gezeichnet
 Tür nach rechts öffnend spiegelbildlich

TB: 700 mm - 1200 mm
 TH: 2000 mm - 2100 mm

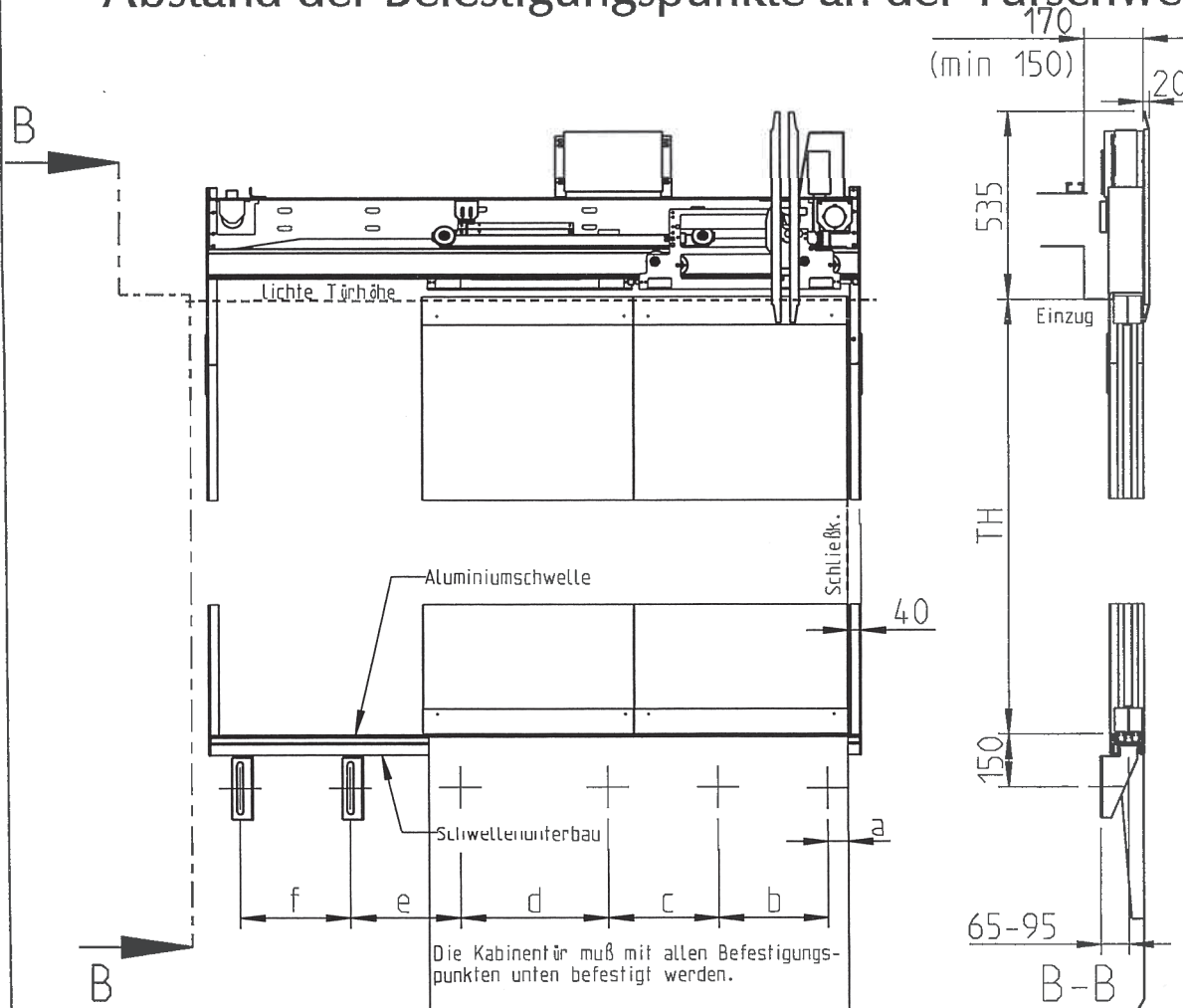
Zweiblättrig einseitig öffnende Kabinentür mit oben und unten gehaltenen Glastürblättern und geregelter Gleichstromantrieb



Tür nach links öffnend wie gezeichnet
 Tür nach rechts öffnend spiegelbildlich

TB: 700 mm - 1200 mm
 TH: 2000 mm - 2100 mm

Zweiblättrig einseitig öffnende Kabinentür mit oben und unten gehaltenen Glastürblättern Abstand der Befestigungspunkte an der Türschwelle



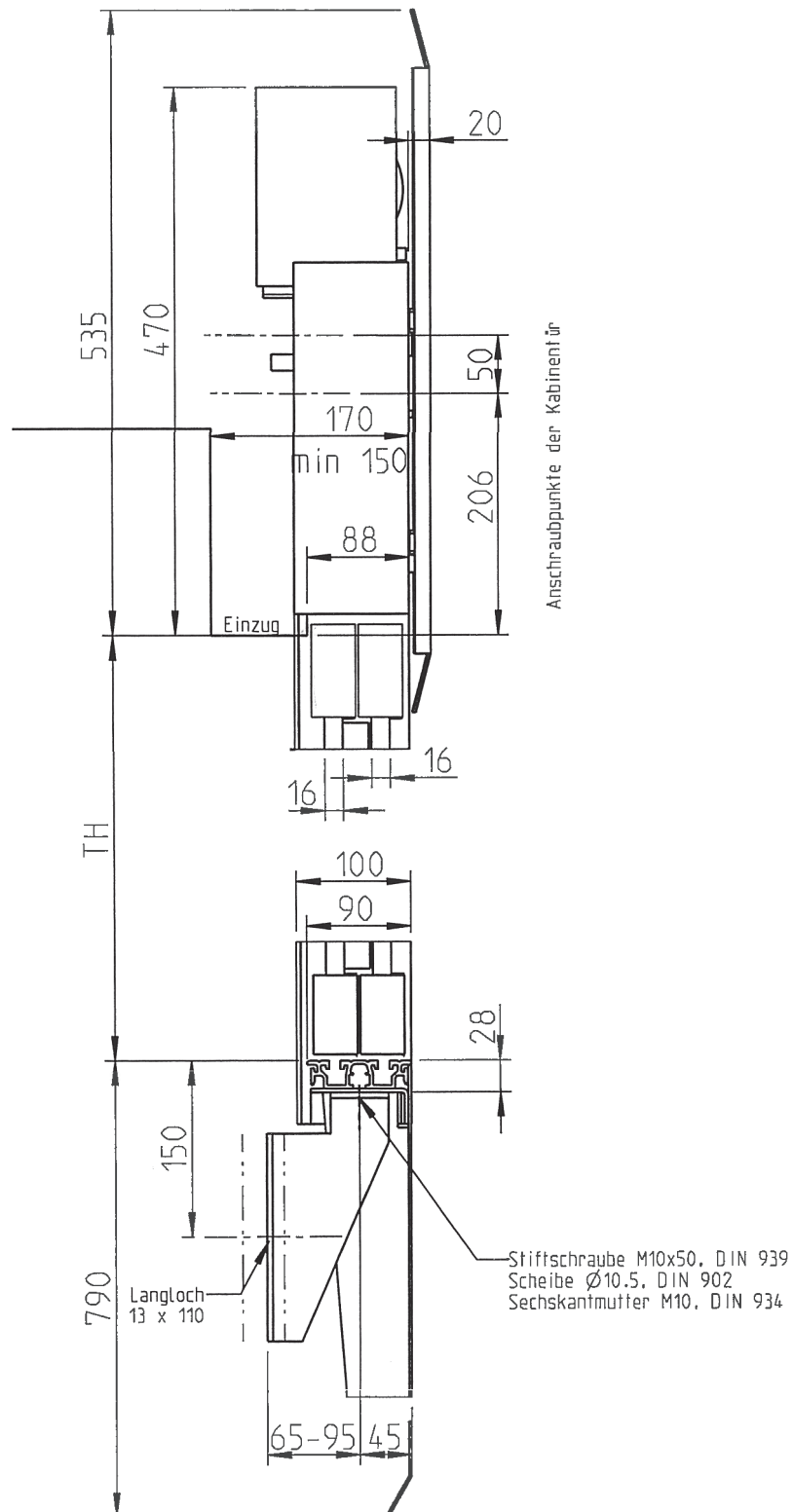
Bemaßung der Befestigungspunkte unten

TB	a	b	c	d	e	f
700	50	325	280	325		
800	50	270	270	270	270	
900	50	305	310	310	305	
1000	50	265	265	320	265	265
1100	50	290	290	370	290	290
1200	50	315	315	420	315	315

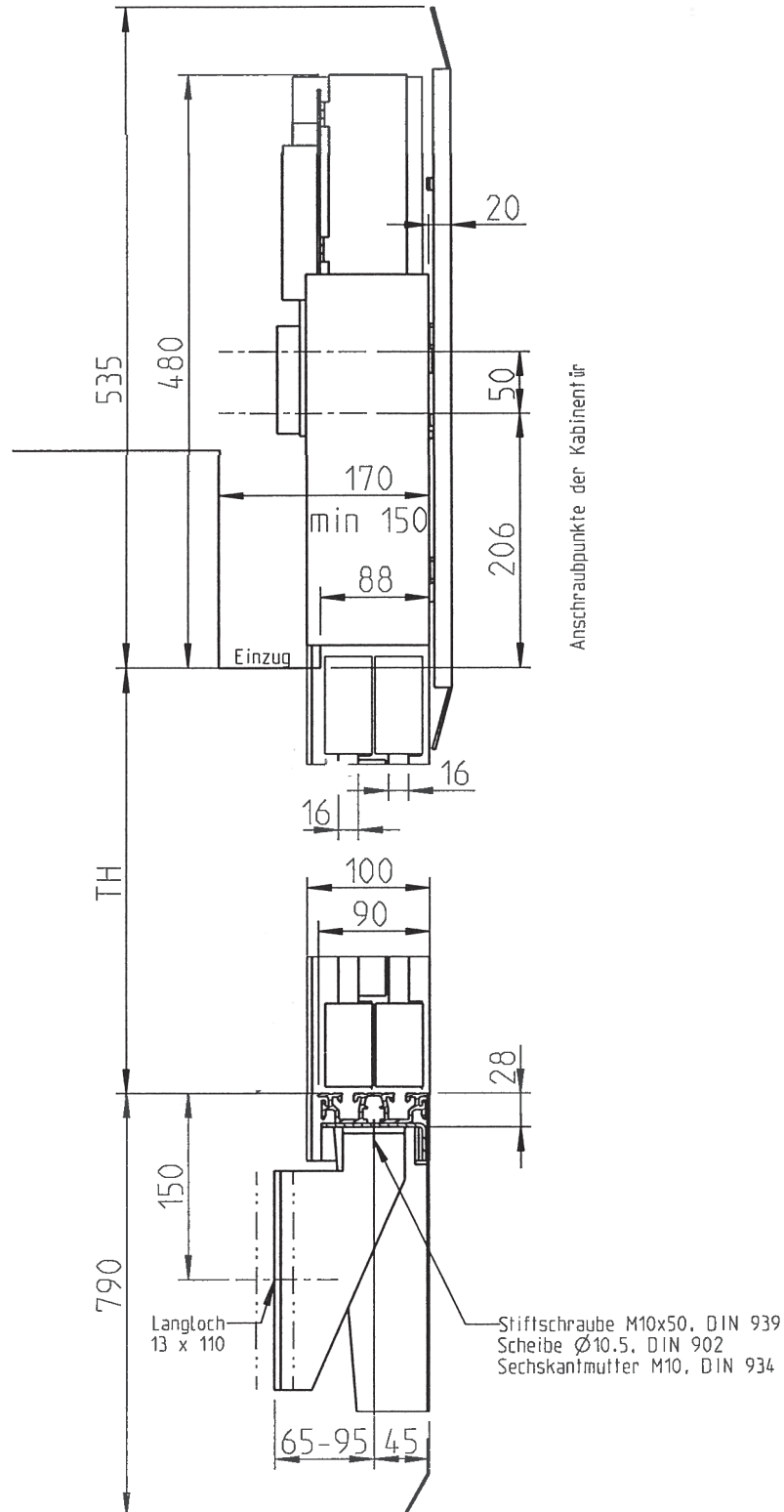
Tür nach links öffnend wie gezeichnet
 Tür nach rechts öffnend spiegelbildlich

TB: 700 mm - 1200 mm
 TH: 2000 mm - 2100 mm

Zweiblättrig einseitig öffnende Kabinentür mit oben und unten gehaltenen Glastürblättern und frequenzgeregeltem Drehstrommotor



Zweiblättrig einseitig öffnende Kabinentür mit oben und unten gehaltenen Glastürblättern und geregelterm Gleichstromantrieb



Kabinentürgewichte

zweiblättrig einseitig öffnende Kabinentür
mit oben und unten gehaltenen Glasürblättern

TB \ TH	2000	2100-2300
	Gewicht in kg	
700	194	ca. 6kg / 100mm
800	214	ca. 6kg / 100mm
900	234	ca. 7kg / 100mm
1000	254	ca. 7kg / 100mm
1100	274	ca. 9kg / 100mm
1200	294	ca. 9kg / 100mm
1300	314	ca. 11kg / 100mm
1400	334	ca. 11kg / 100mm