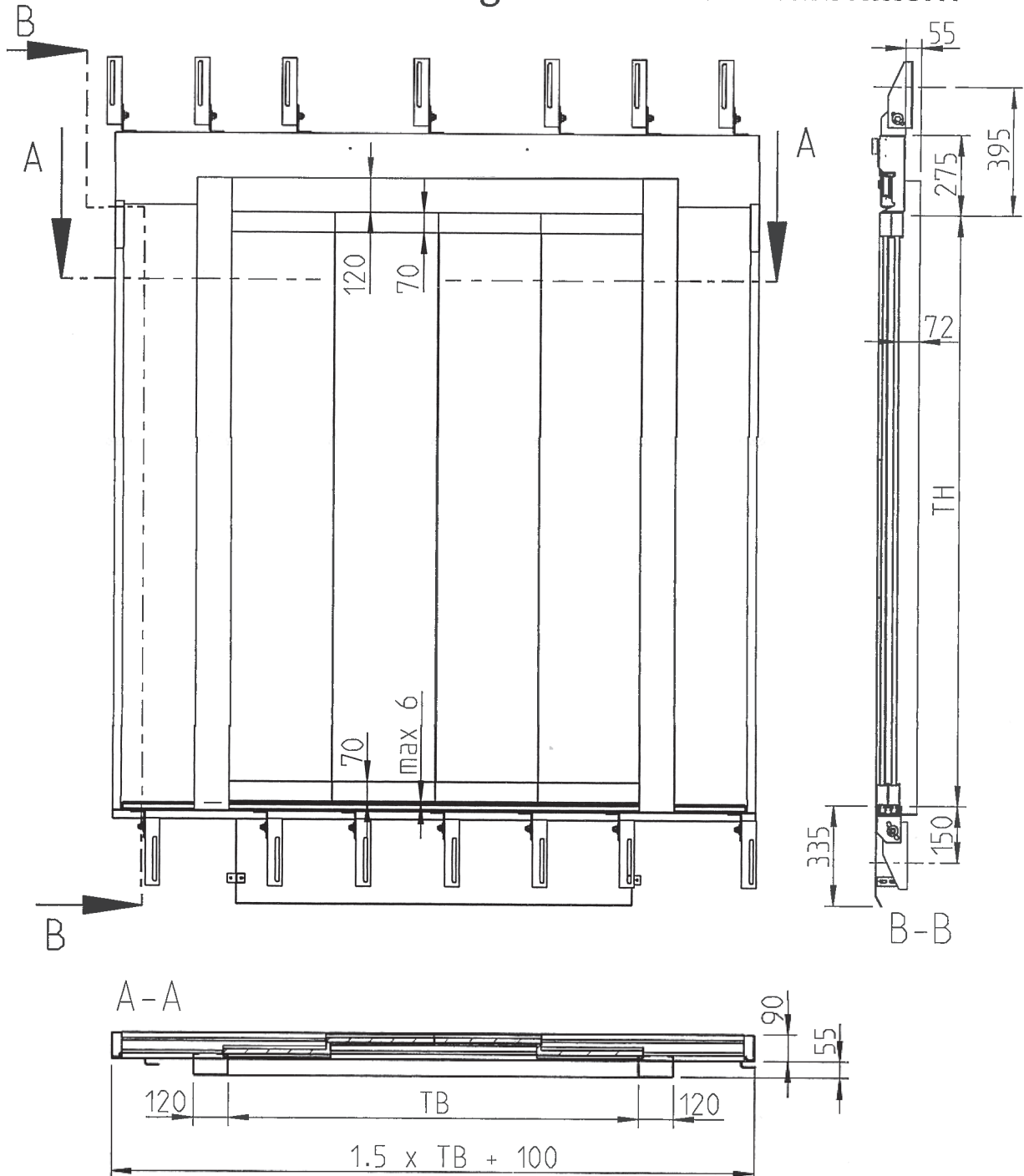


Teleskopschiebetür zentral öffnend  
Typ m4  
Türblätter oben und unten gehalten

---

01.03.03

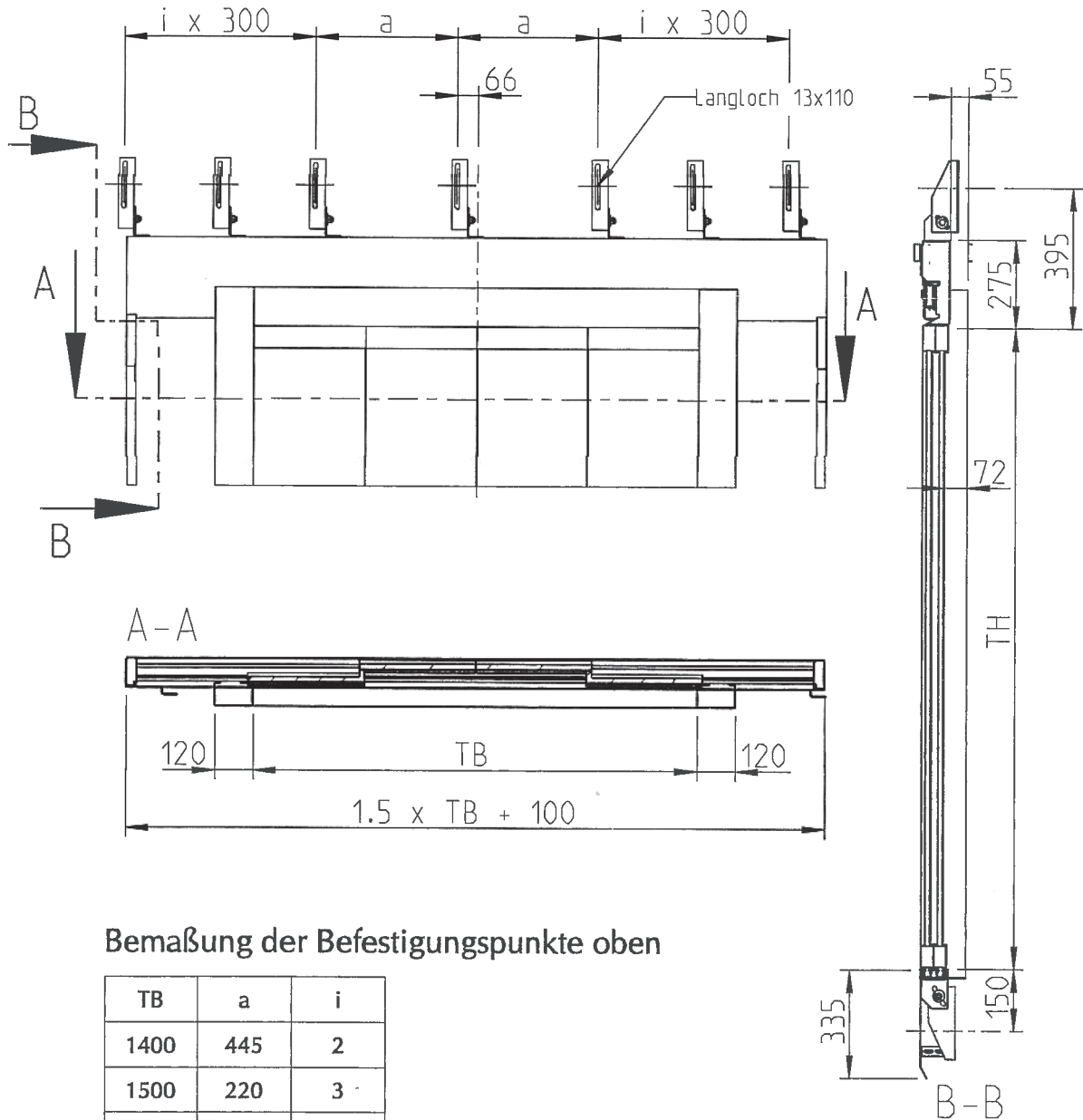
## Vierblättrig mittig öffnende Schachttür mit oben und unten gehaltenen Glastürblättern



Türantrieb links wie gezeichnet  
Türantrieb rechts spiegelbildlich

TB: 1400 mm - 1700 mm  
TH: 2000 mm - 2100 mm

### Vierblättrig mittig öffnende Schachttür mit oben und unten gehaltenen Glastürblättern



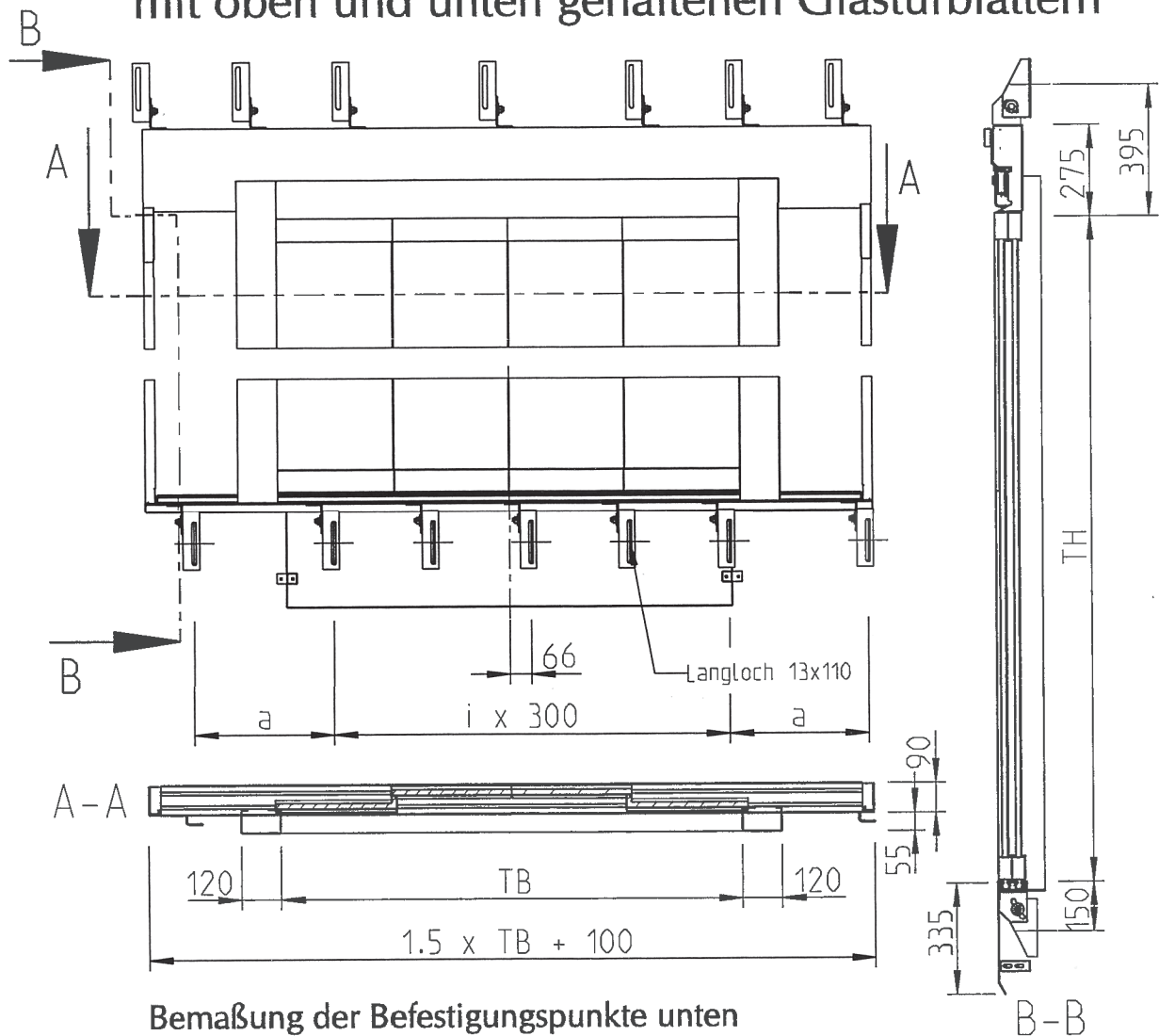
Bemaßung der Befestigungspunkte oben

TB	a	i
1400	445	2
1500	220	3
1600	300	3
1700	370	3

Türantrieb links wie gezeichnet  
 Türantrieb rechts spiegelbildlich

TB: 1400 mm - 1700 mm  
 TH: 2000 mm - 2100 mm

## Vierblättrig mittig öffnende Schachttür mit oben und unten gehaltenen Glastürblättern



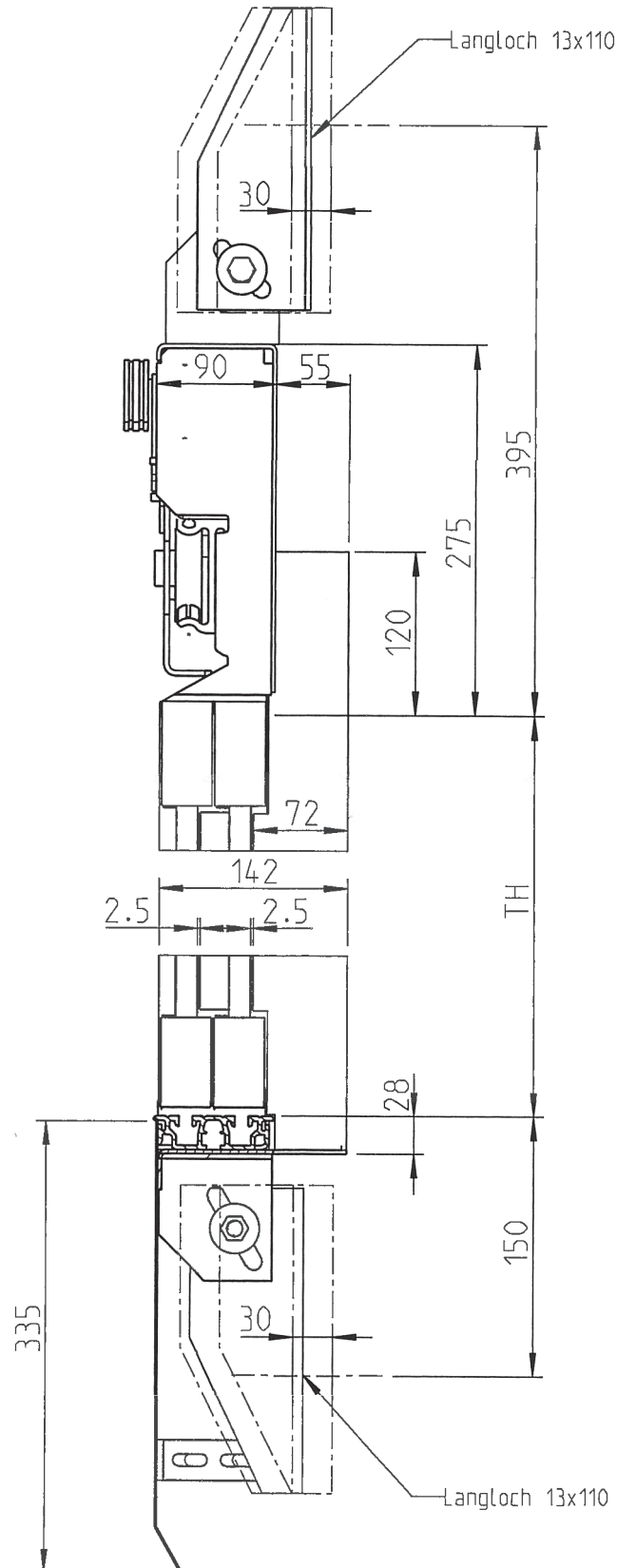
Bemaßung der Befestigungspunkte unten

TB	a	i
1400	430	4
1500	195	6
1600	270	6
1700	345	6

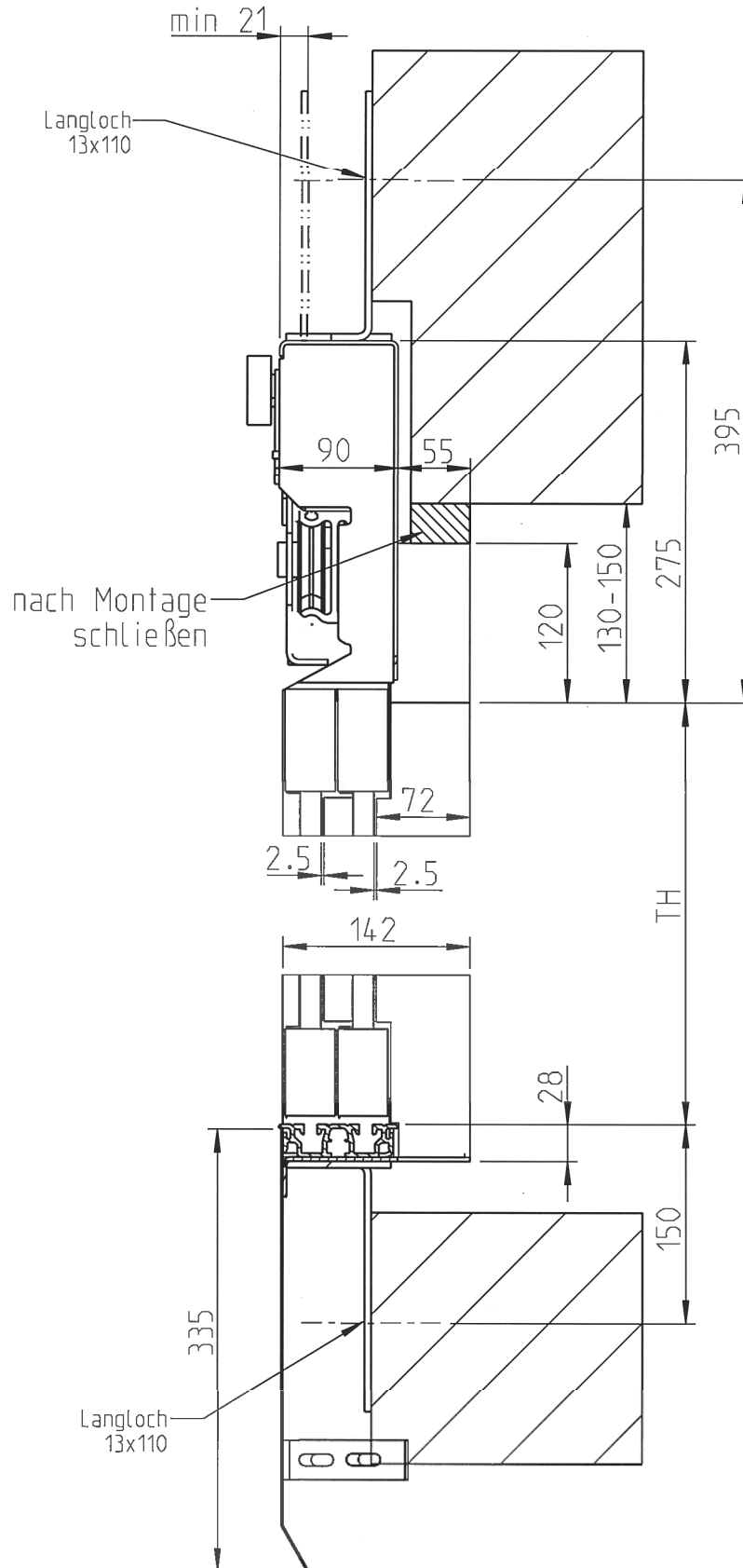
Türantrieb links wie gezeichnet  
 Türantrieb rechts spiegelbildlich

TB: 1400 mm - 1700 mm  
 TH: 2000 mm - 2100 mm

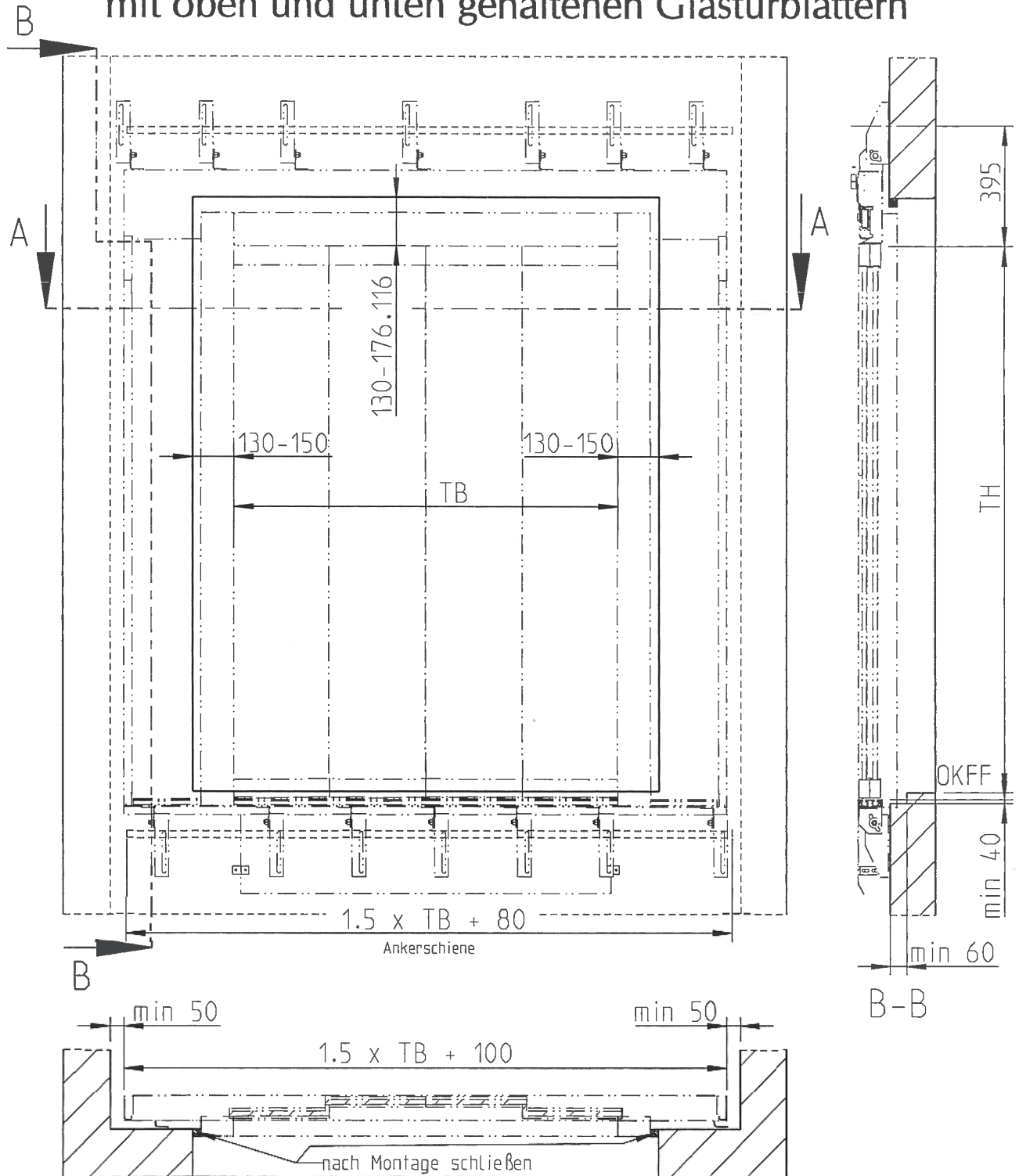
## Vierblättrig mittig öffnende Schachttür mit oben und unten gehaltenen Glastürblättern



## Vierblättrig mittig öffnende Schachttür mit oben und unten gehaltenen Glastürblättern



Vierblättrig mittig öffnende Schachttür  
 mit oben und unten gehaltenen Glastürblättern

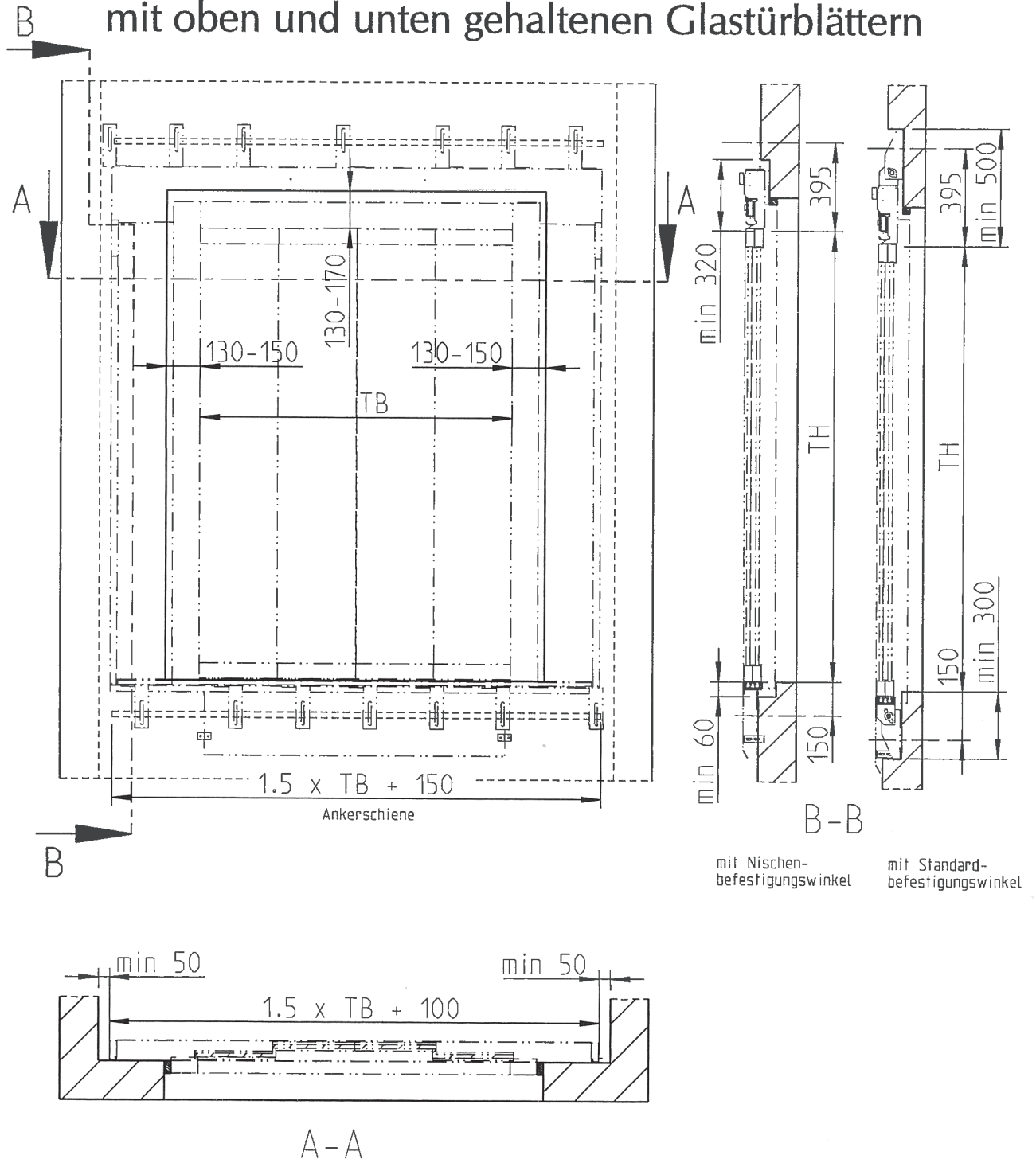


Türantrieb links wie gezeichnet  
 Türantrieb rechts spiegelbildlich

A-A

TB: 1400 mm - 1700 mm  
 TH: 2000 mm - 2100 mm

**Vierblättrig mittig öffnende Schachttür  
 mit oben und unten gehaltenen Glasürblättern**

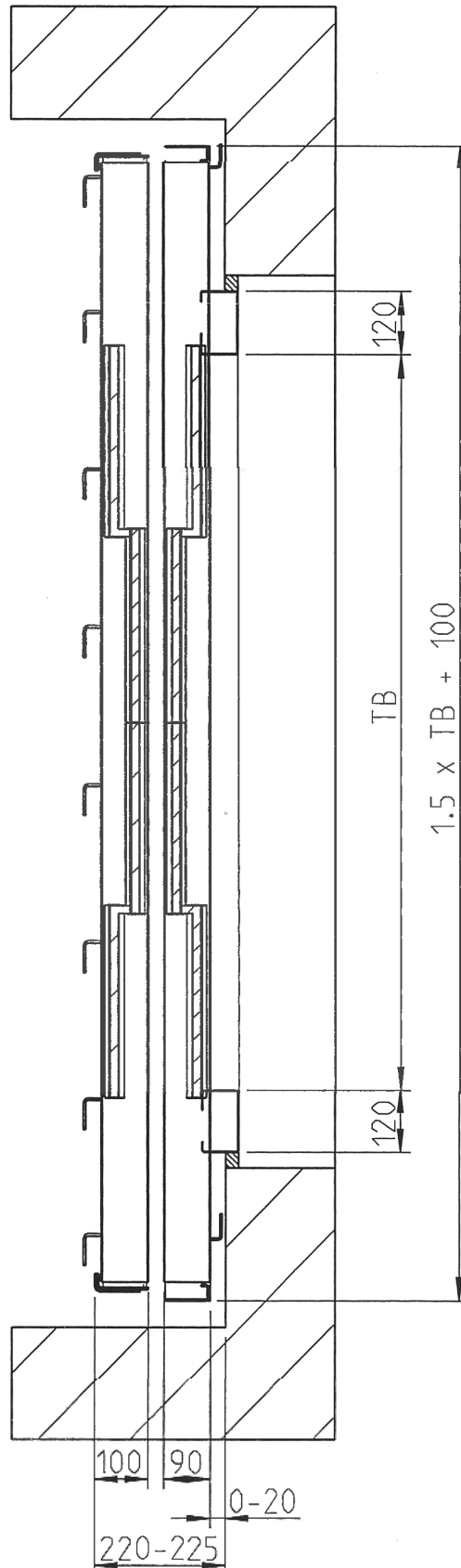


Türantrieb links wie gezeichnet  
 Türantrieb rechts spiegelbildlich

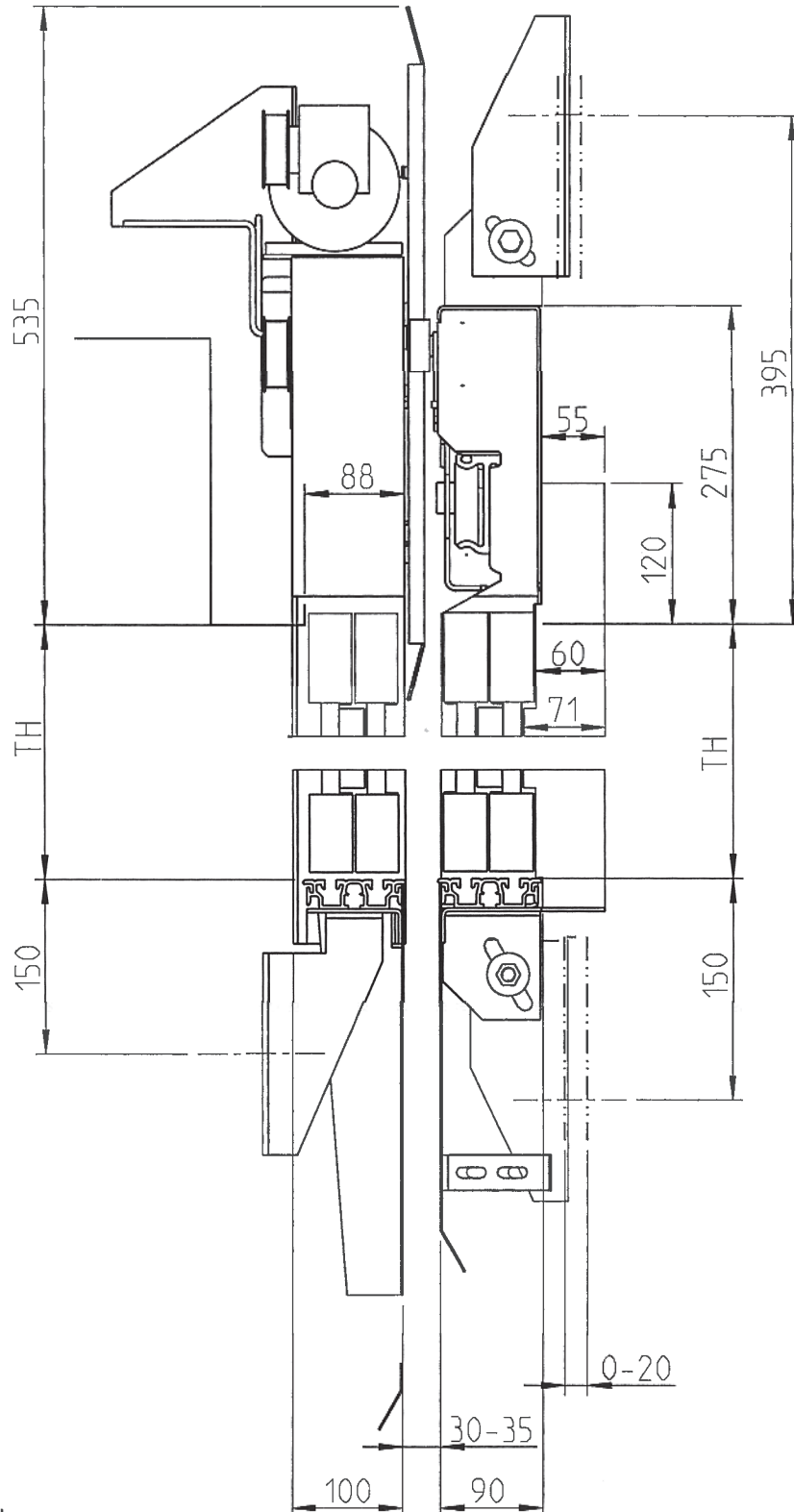
TB: 1400 mm - 1700 mm  
 TH: 2000 mm - 2100 mm



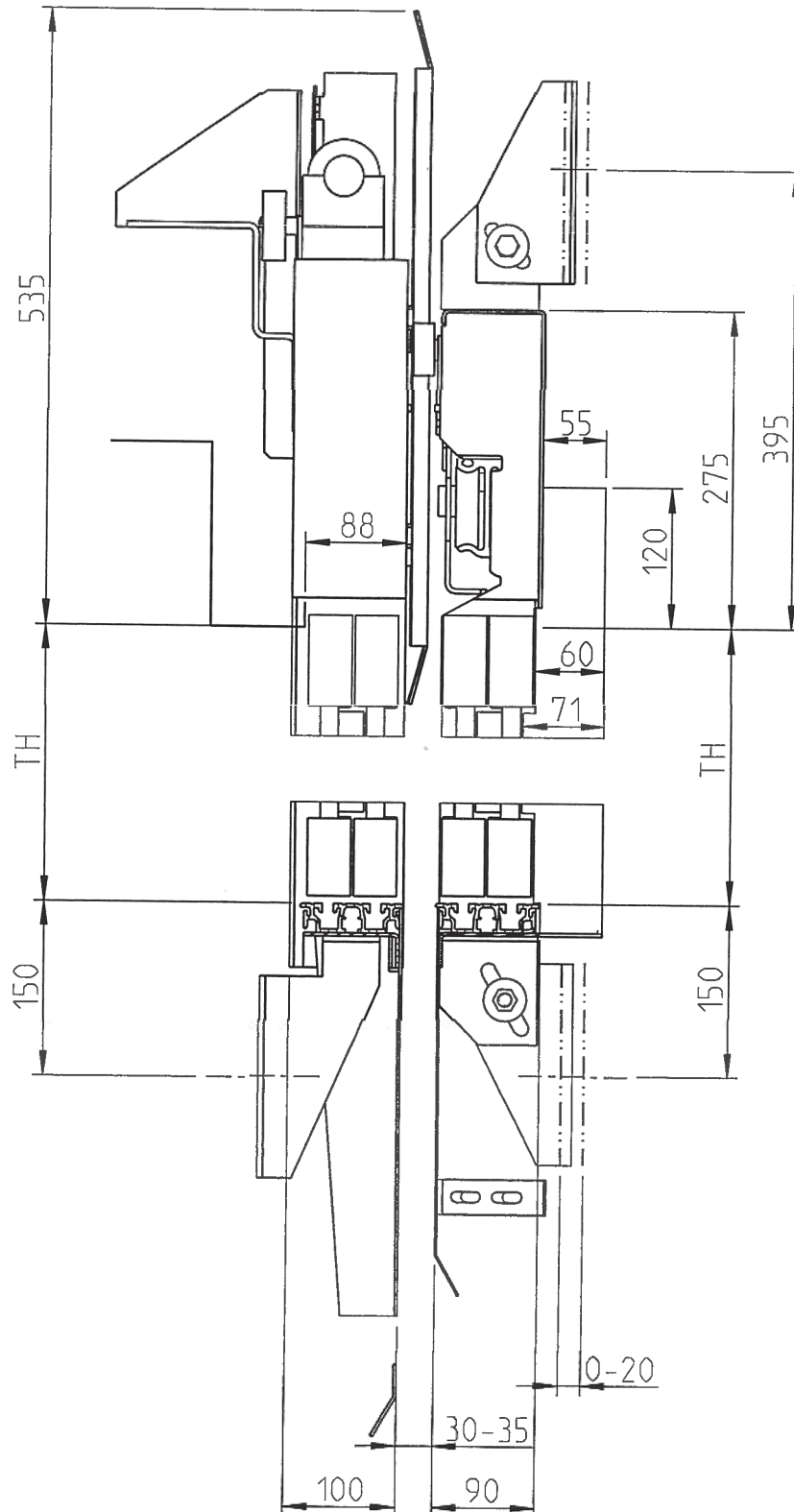
# Vierblättrig mittig öffnende Schacht- und Kabinentür mit oben und unten gehaltenen Glastürblättern



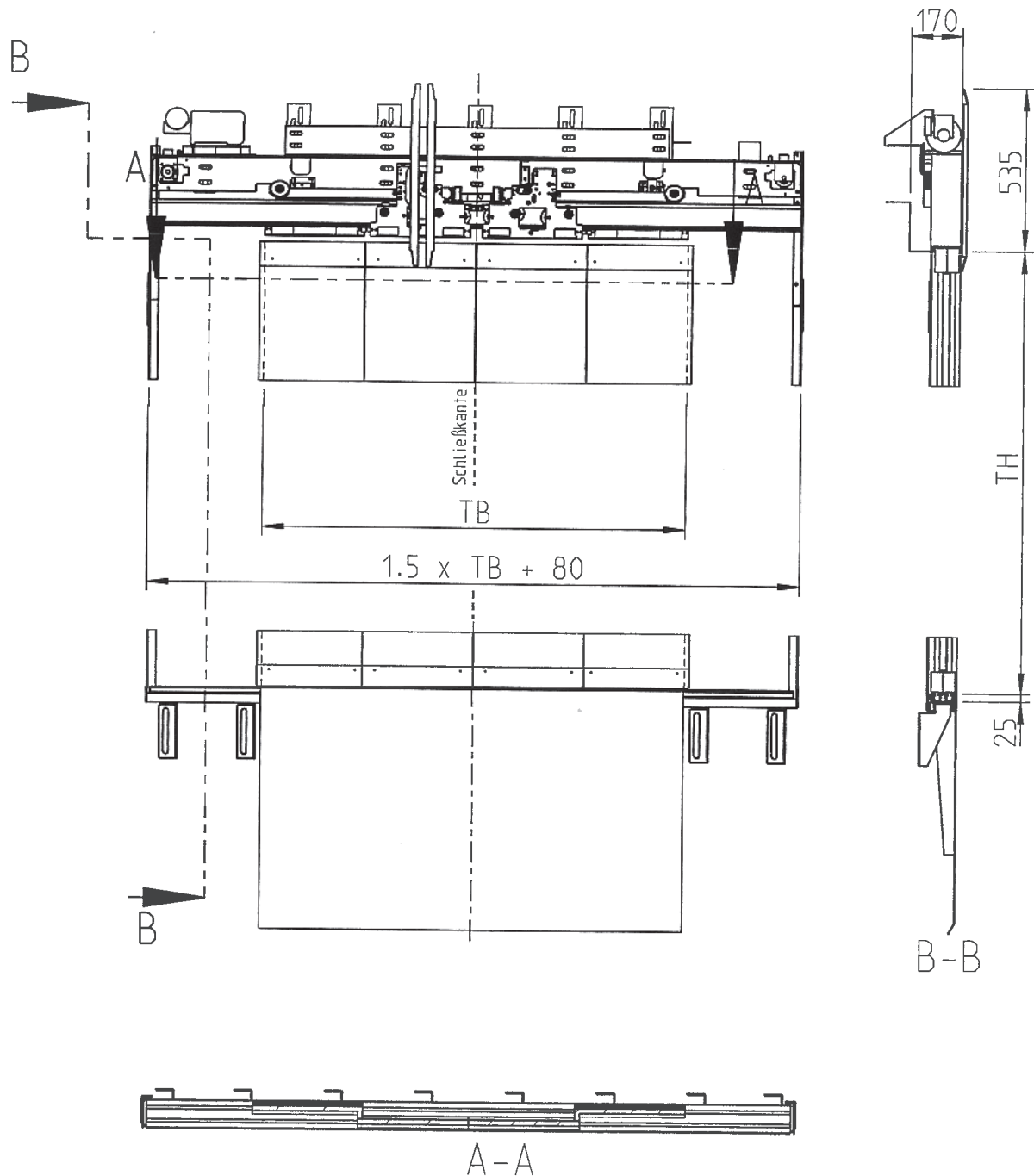
# Vierblättrig mittig öffnende Schacht- und Kabinentür mit oben und unten gehaltenen Glastürblättern und frequenzgeregeltem Drehstrommotor



### Vierblättrig mittig öffnende Schacht- und Kabinentür mit oben und unten gehaltenen Glasürblättern und geregeltm Gleichstromantrieb



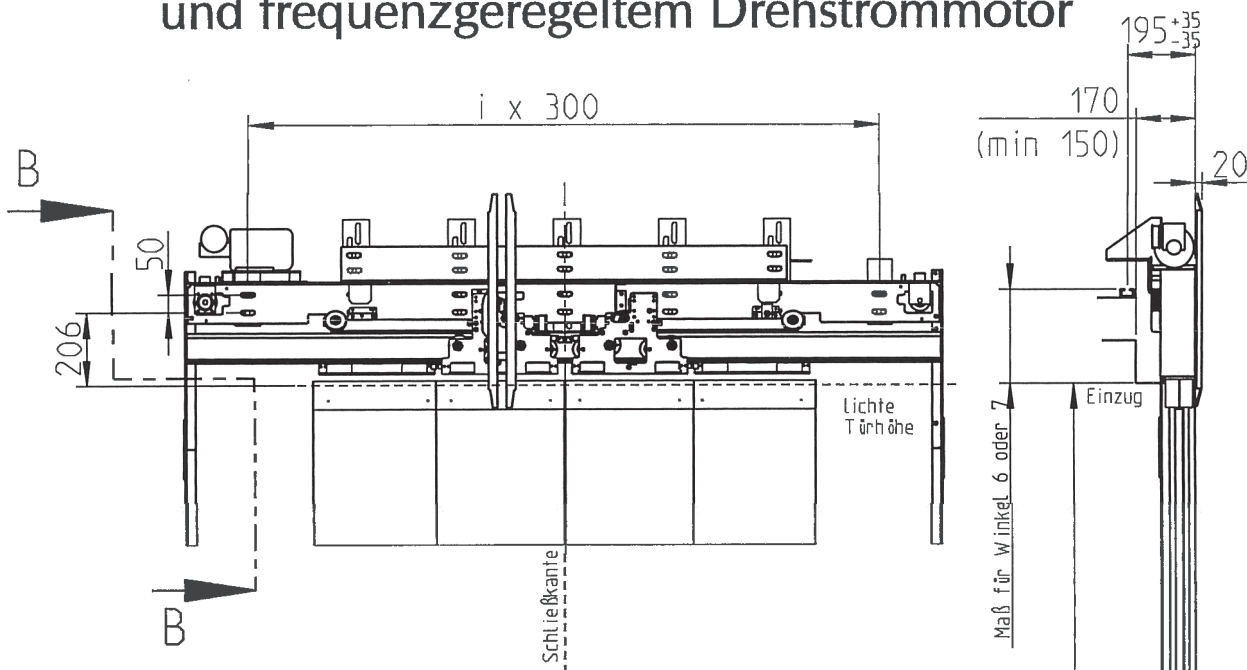
## Vierblättrig mittig öffnende Kabinentür mit oben und unten gehaltenen Glastürblättern



Türantrieb links wie gezeichnet  
Türantrieb rechts spiegelbildlich

TB: 1400 mm - 1700 mm  
TH: 2000 mm - 2100 mm

## Vierblättrig mittig öffnende Kabinentür mit oben und unten gehaltenen Glastürblättern und frequenzgeregeltem Drehstrommotor



Winkel 6 220 mm - 440 mm über lichte Türhöhe

Winkel 7 140 mm - 360 mm über lichte Türhöhe

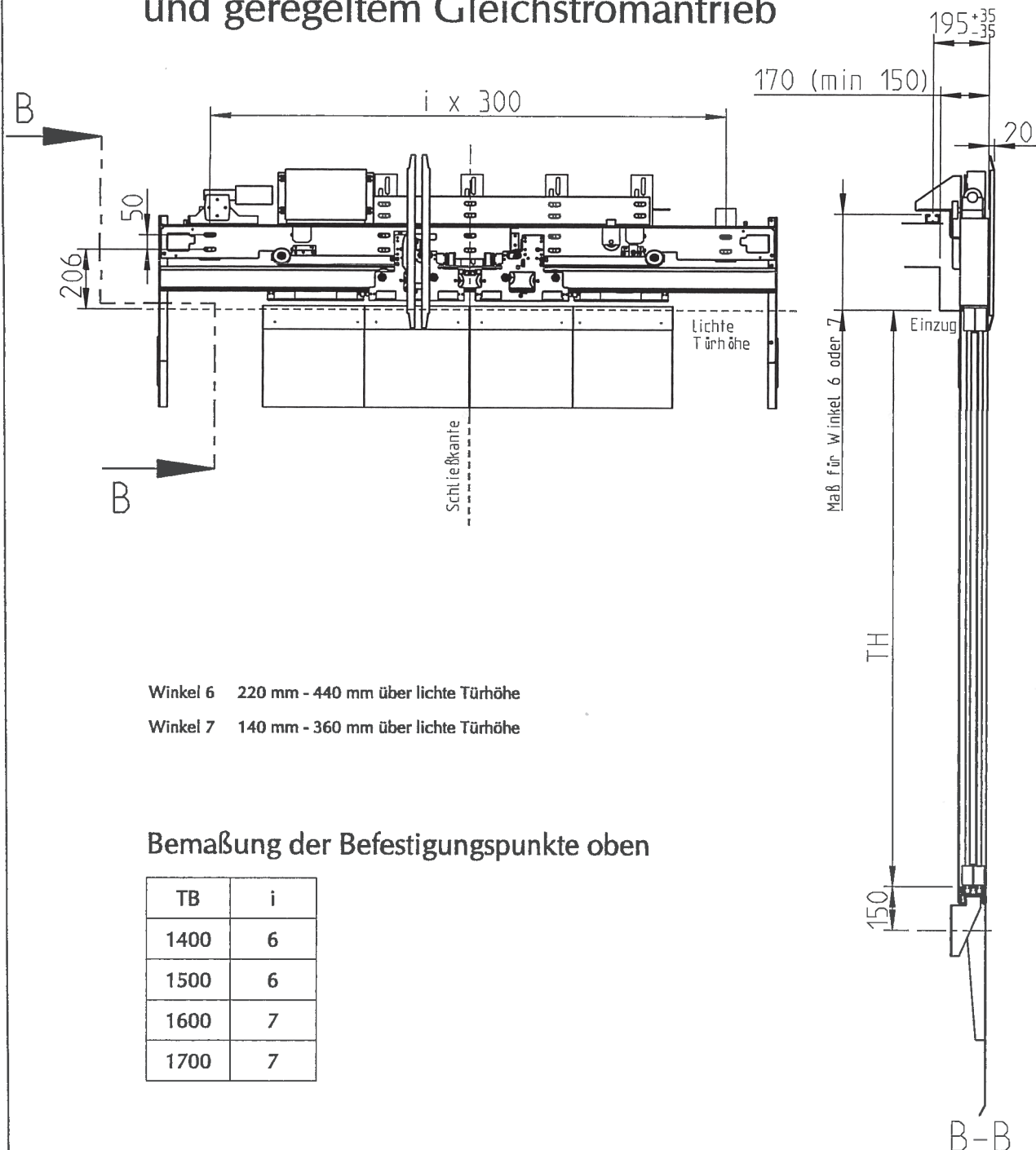
### Bemaßung der Befestigungspunkte oben

TB	i
1400	6
1500	6
1600	7
1700	7

Türantrieb links wie gezeichnet  
 Türantrieb rechts spiegelbildlich

TB: 1400 mm - 1700 mm  
 TH: 2000 mm - 2100 mm

## Vierblättrig mittig öffnende Kabinentür mit oben und unten gehaltenen Glastürblättern und geregelt Gleichstromantrieb



Winkel 6 220 mm - 440 mm über lichte Türhöhe

Winkel 7 140 mm - 360 mm über lichte Türhöhe

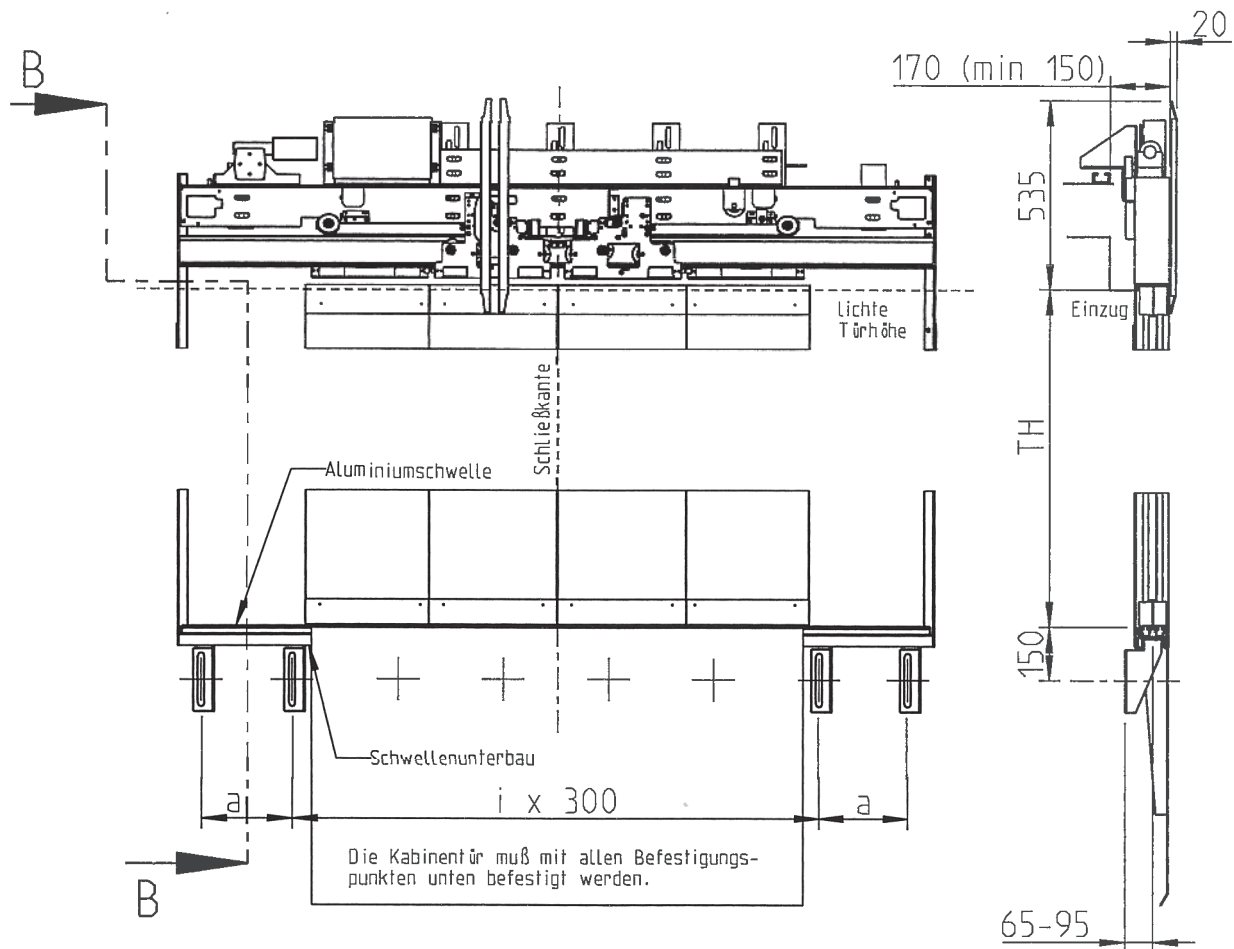
### Bemaßung der Befestigungspunkte oben

TB	i
1400	6
1500	6
1600	7
1700	7

Türantrieb links wie gezeichnet  
 Türantrieb rechts spiegelbildlich

TB: 1400 mm - 1700 mm  
 TH: 2000 mm - 2100 mm

## Vierblättrig mittig öffnende Kabinentür mit oben und unten gehaltenen Glasürblättern Abstand der Befestigungspunkte an der Türschwelle



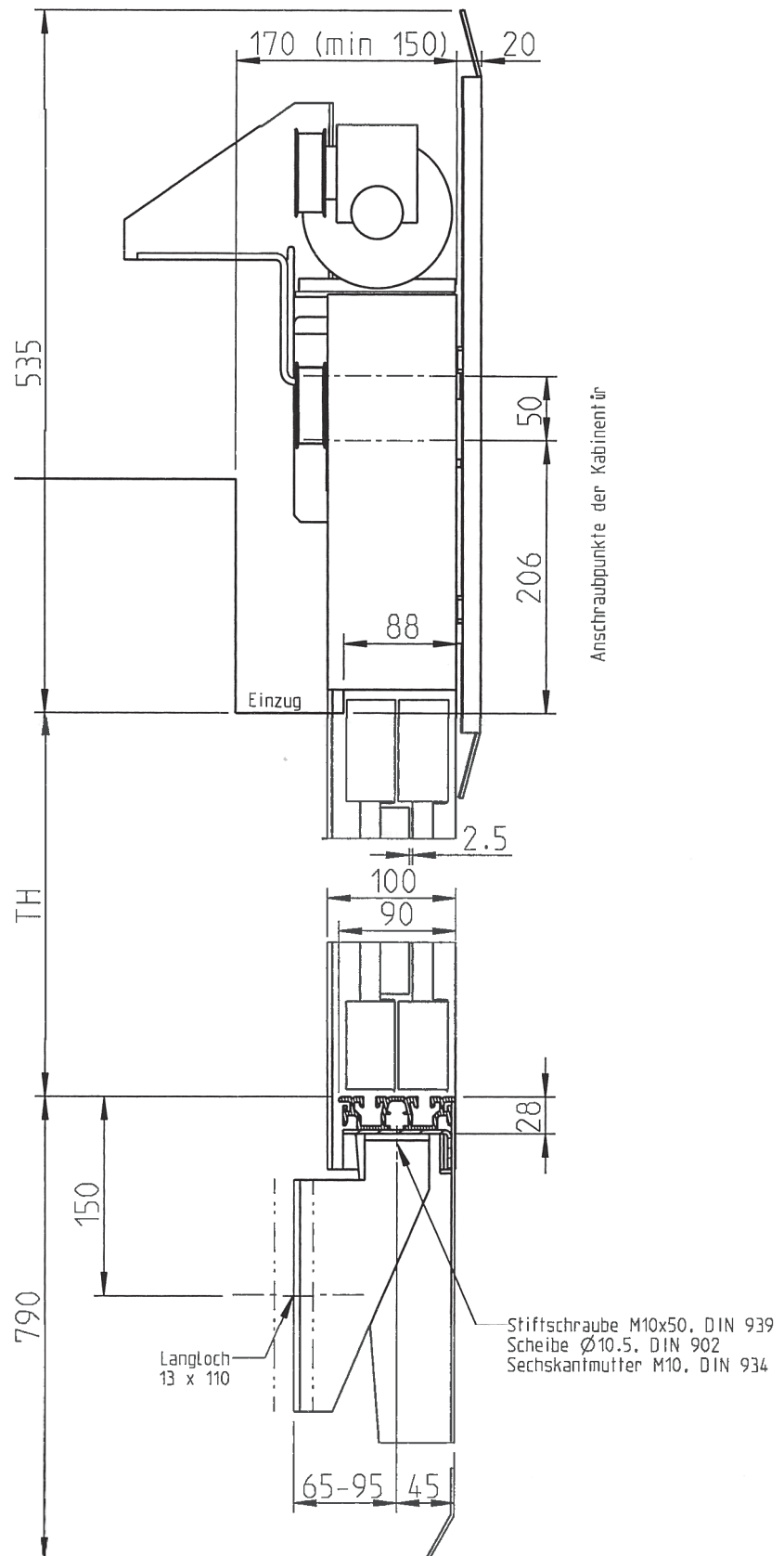
### Bemaßung der Befestigungspunkte unten

TB	a	i
1400	257	5
1500	332	5
1600	407	5
1700	182	7

Türantrieb links wie gezeichnet  
 Türantrieb rechts spiegelbildlich

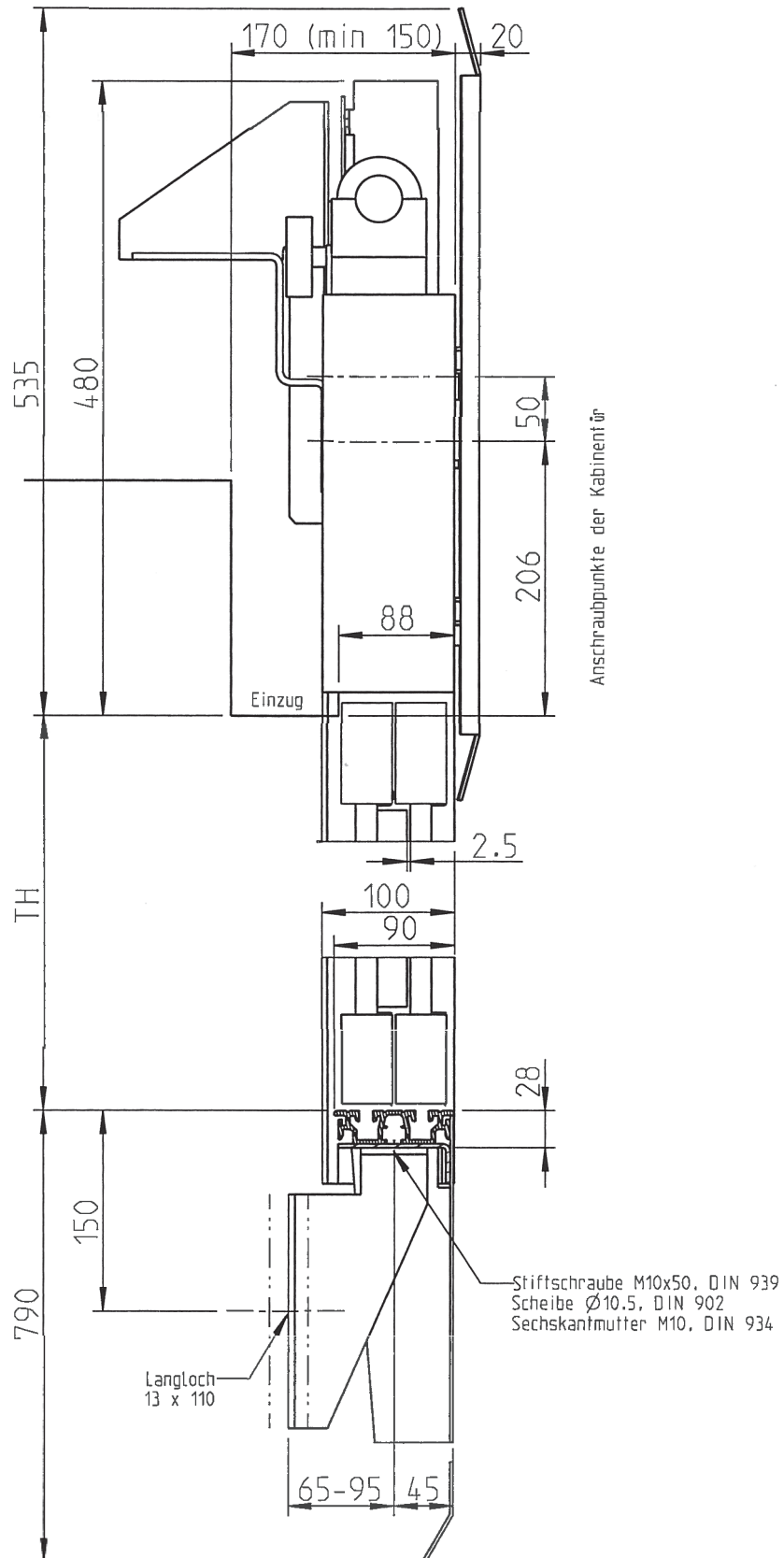
TB: 1400 mm - 1700 mm  
 TH: 2000 mm - 2100 mm

# Vierblättrig mittig öffnende Kabinentür mit oben und unten gehaltenen Glastürblättern und frequenzgeregeltem Drehstrommotor





## Vierblättrig mittig öffnende Kabinentür mit oben und unten gehaltenen Glastürblättern und geregelterm Gleichstromantrieb



## Kabinentürgewichte

vierblättrig mittig öffnende Kabinentür  
mit oben und unten gehaltenen Glastürblättern

TB \ TH	2000	2100-2300
	Gewicht in kg	
1400	335	ca. 11kg / 100mm
1500	354	ca. 11kg / 100mm
1600	375	ca. 14kg / 100mm
1700	395	ca. 14kg / 100mm
1800	416	ca. 14kg / 100mm
1900	437	ca. 16kg / 100mm
2000	458	ca. 16kg / 100mm