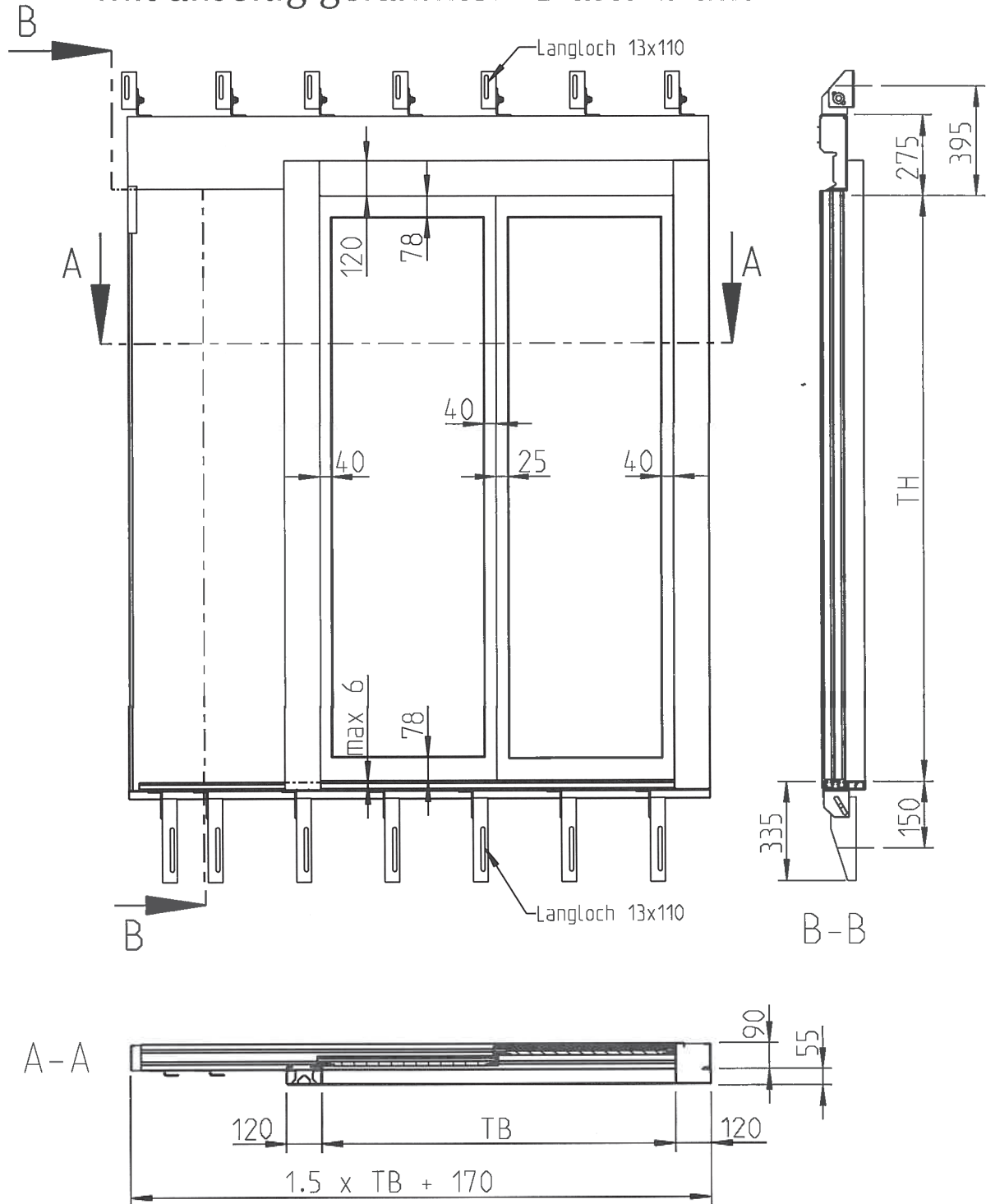


Teleskopschiebetür einseitig öffnend  
Typ e2  
Türblätter allseitig gerahmt

01.03.04

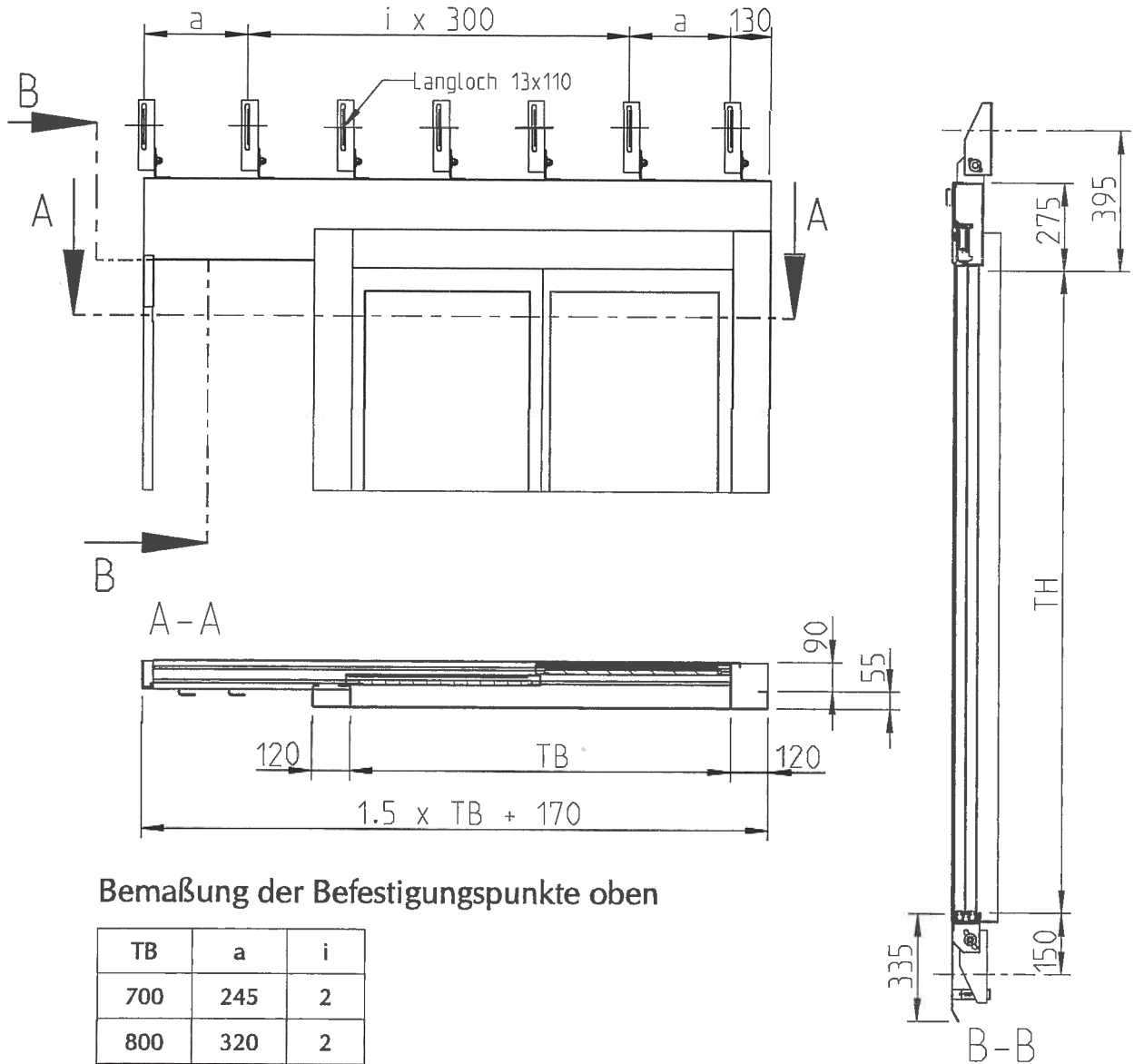
## Zweiblättrig einseitig öffnende Schachttür mit allseitig gerahmten Glastürblättern



Tür nach links öffnend wie gezeichnet  
 Tür nach rechts öffnend spiegelbildlich

TB: 700 mm - 1200 mm  
 TH: 2000 mm - 2100 mm

## Zweiblättrig einseitig öffnende Schachttür mit allseitig gerahmten Glastürblättern



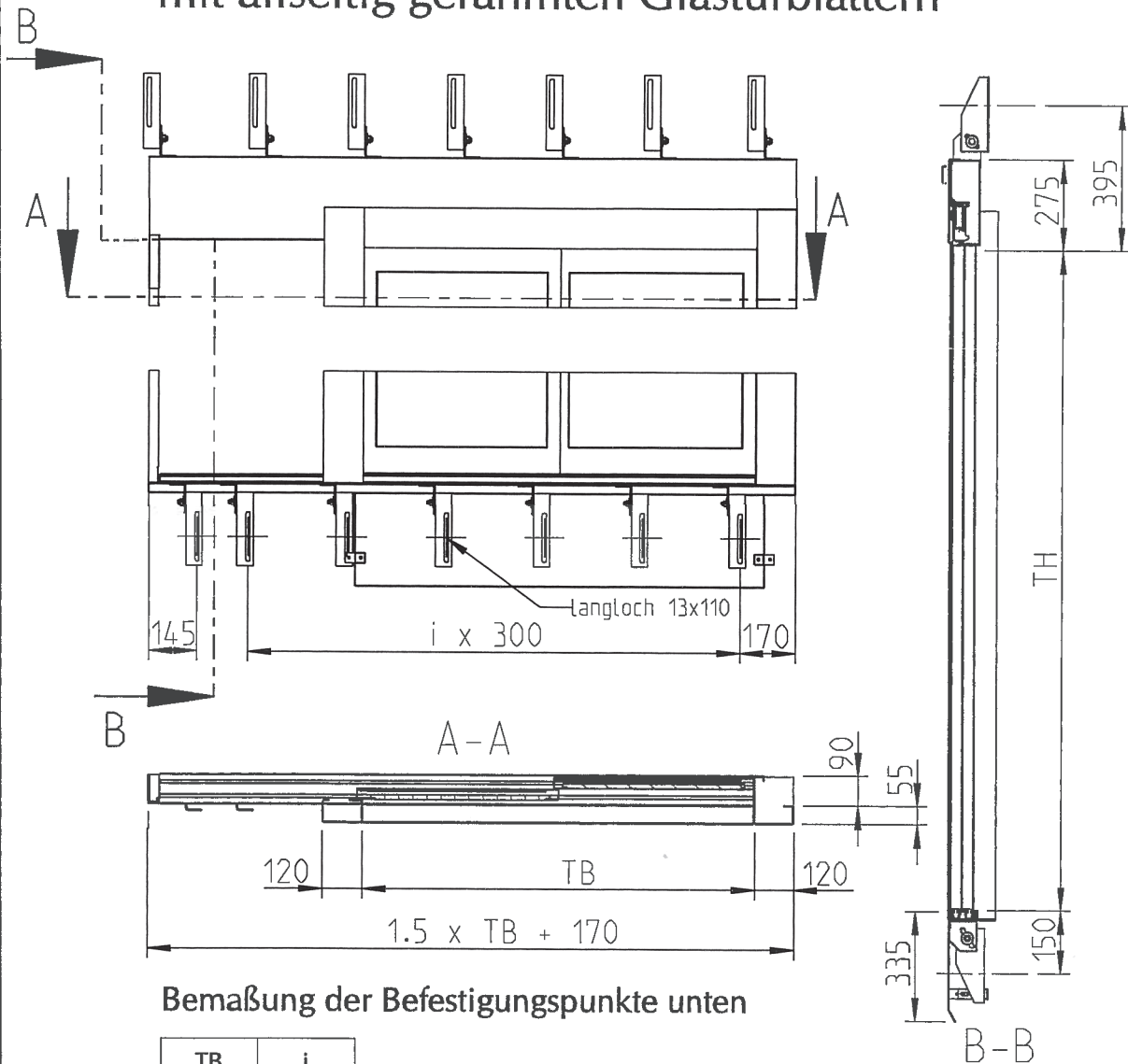
Bemaßung der Befestigungspunkte oben

TB	a	i
700	245	2
800	320	2
900	395	2
1000	170	4
1100	245	4
1200	320	4

Tür nach links öffnend wie gezeichnet  
 Tür nach rechts öffnend spiegelbildlich

TB: 700 mm - 1200 mm  
 TH: 2000 mm - 2100 mm

## Zweiblättrig einseitig öffnende Schachttür mit allseitig gerahmten Glastürblättern



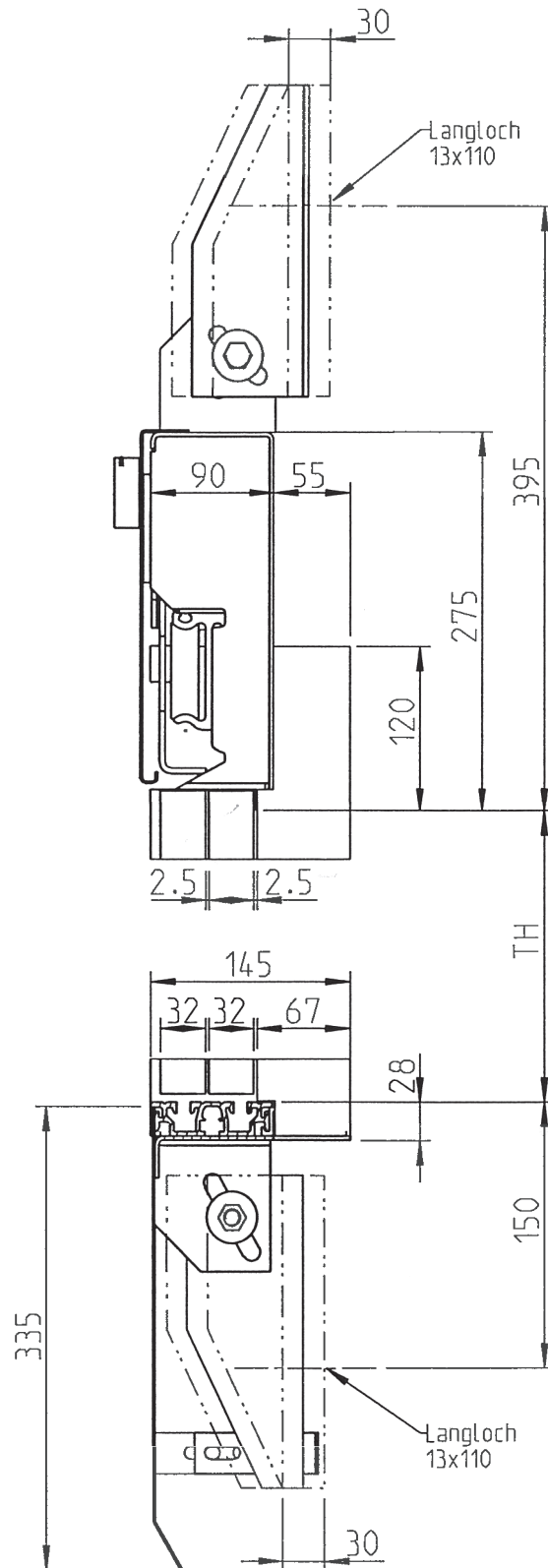
Bemaßung der Befestigungspunkte unten

TB	i
700	2
800	3
900	3
1000	4
1100	4
1200	5

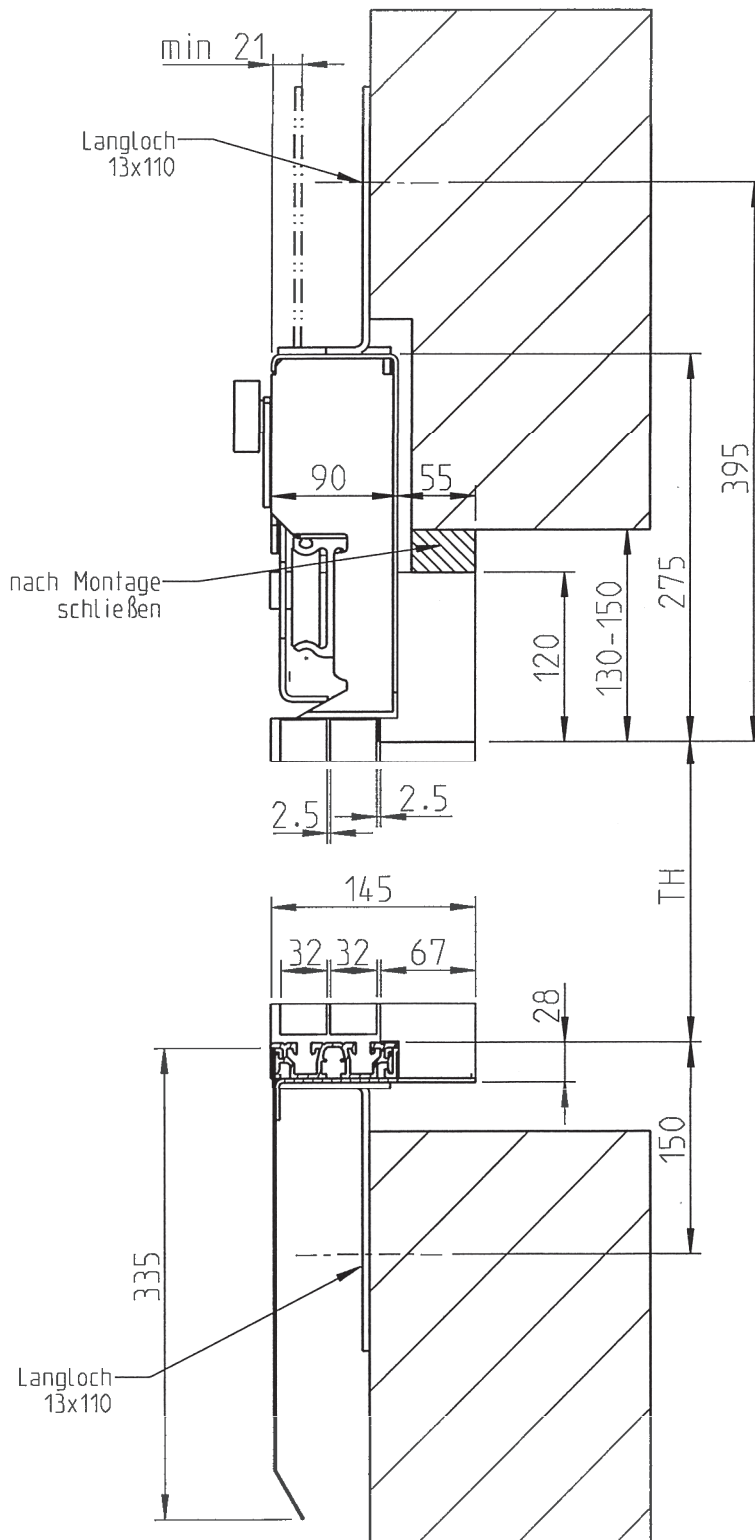
Tür nach links öffnend wie gezeichnet  
 Tür nach rechts öffnend spiegelbildlich

TB: 700 mm - 1200 mm  
 TH: 2000 mm - 2100 mm

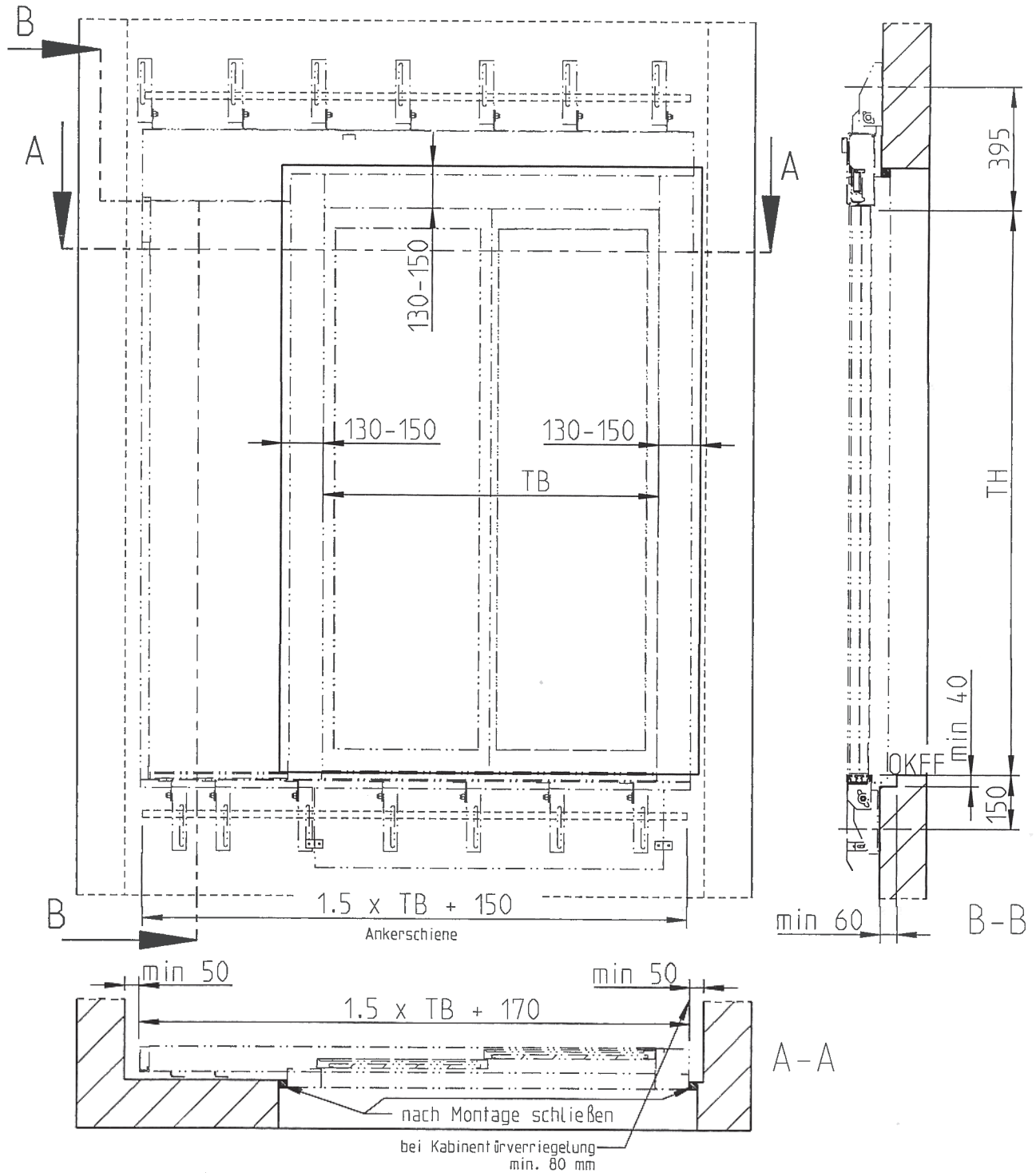
## Zweiblättrig einseitig öffnende Schachttür mit allseitig gerahmten Glastürblättern



## Zweiblättrig einseitig öffnende Schachttür mit allseitig gerahmten Glasürblättern



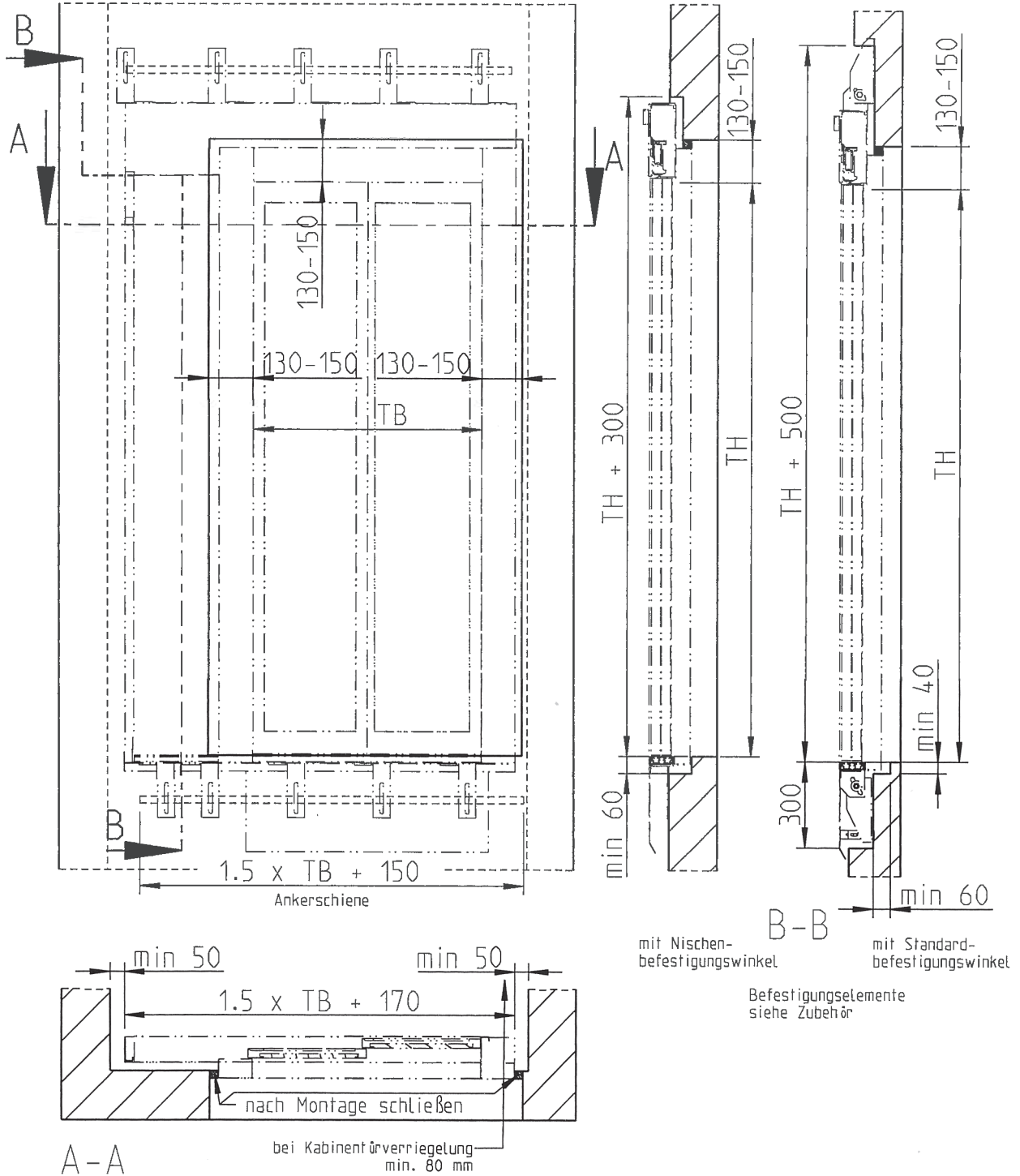
## Zweiblättrig einseitig öffnende Schachttür mit allseitig gerahmten Glastürblättern



Tür nach links öffnend wie gezeichnet  
 Tür nach rechts öffnend spiegelbildlich

TB: 700 mm - 1200 mm  
 TH: 2000 mm - 2100 mm

## Zweiblättrig einseitig öffnende Schachttür mit allseitig gerahmten Glastürblättern

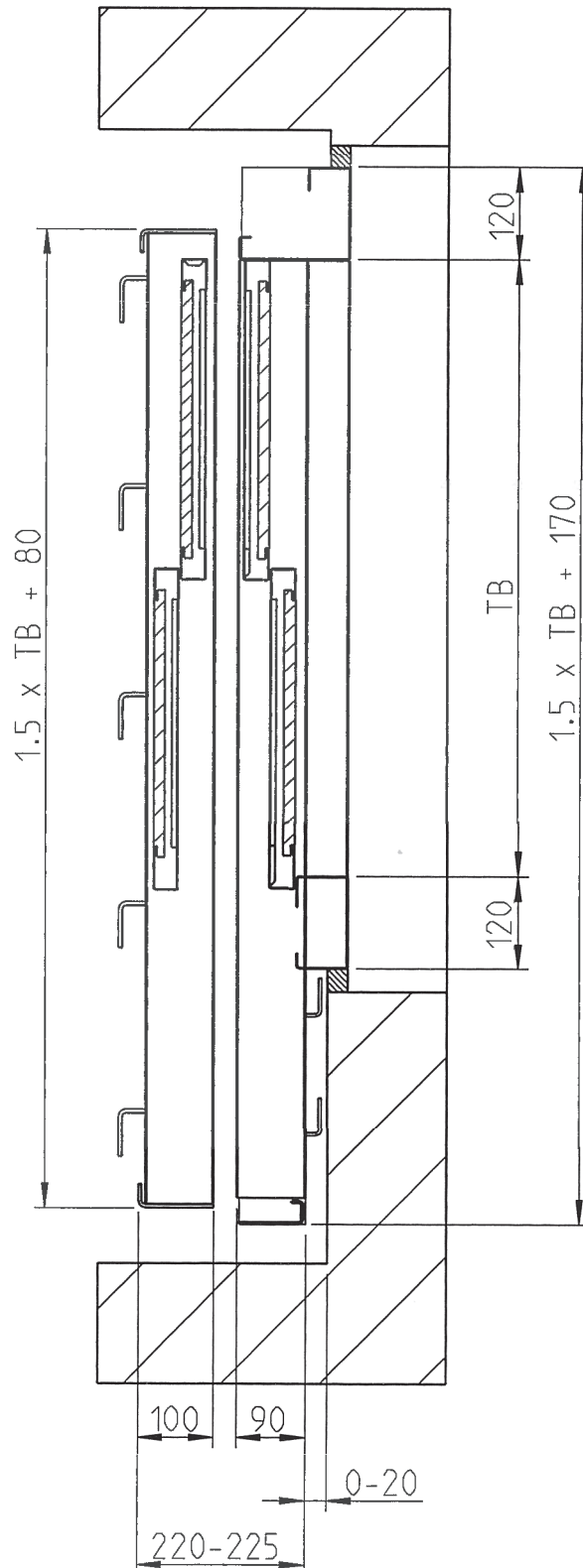


Tür nach links öffnend wie gezeichnet  
 Tür nach rechts öffnend spiegelbildlich

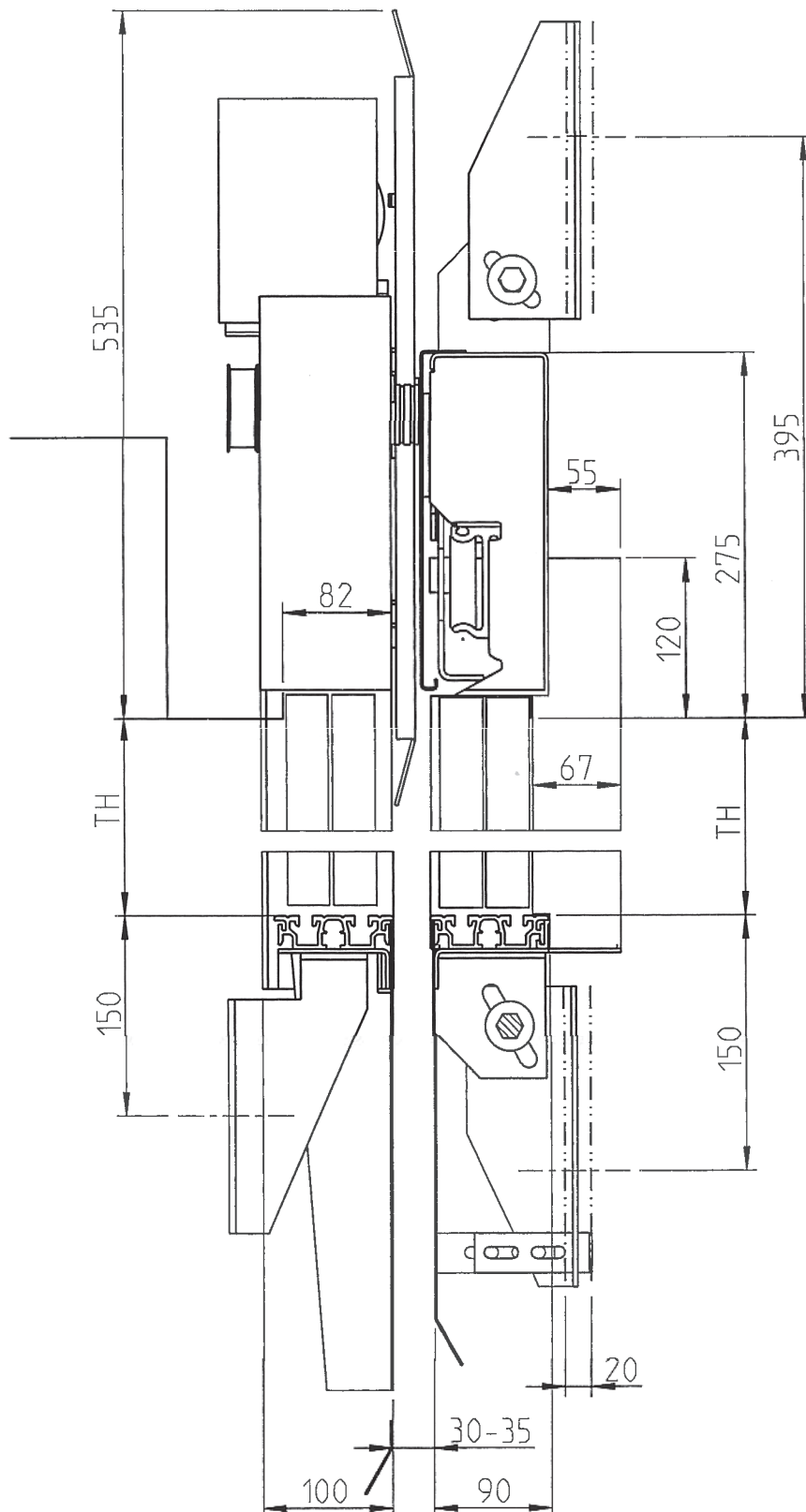
TB: 700 mm - 1200 mm  
 TH: 2000 mm - 2100 mm



## Zweiblättrig einseitig öffnende Schacht- und Kabinentür mit allseitig gerahmten Glastürblättern

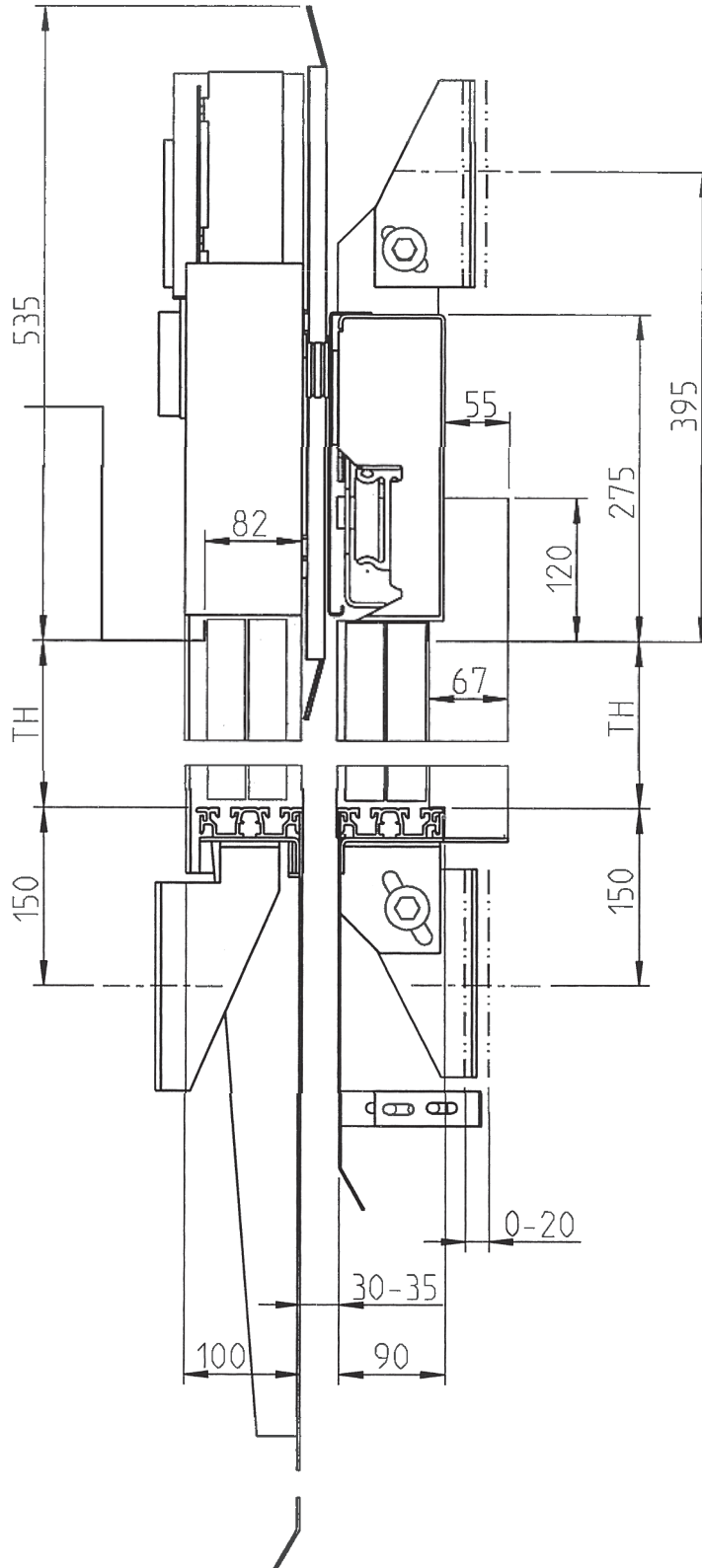


## Zweiblättrig einseitig öffnende Schacht- und Kabinentür mit allseitig gerahmten Glasürblättern und frequenzgeregeltem Drehstrommotor

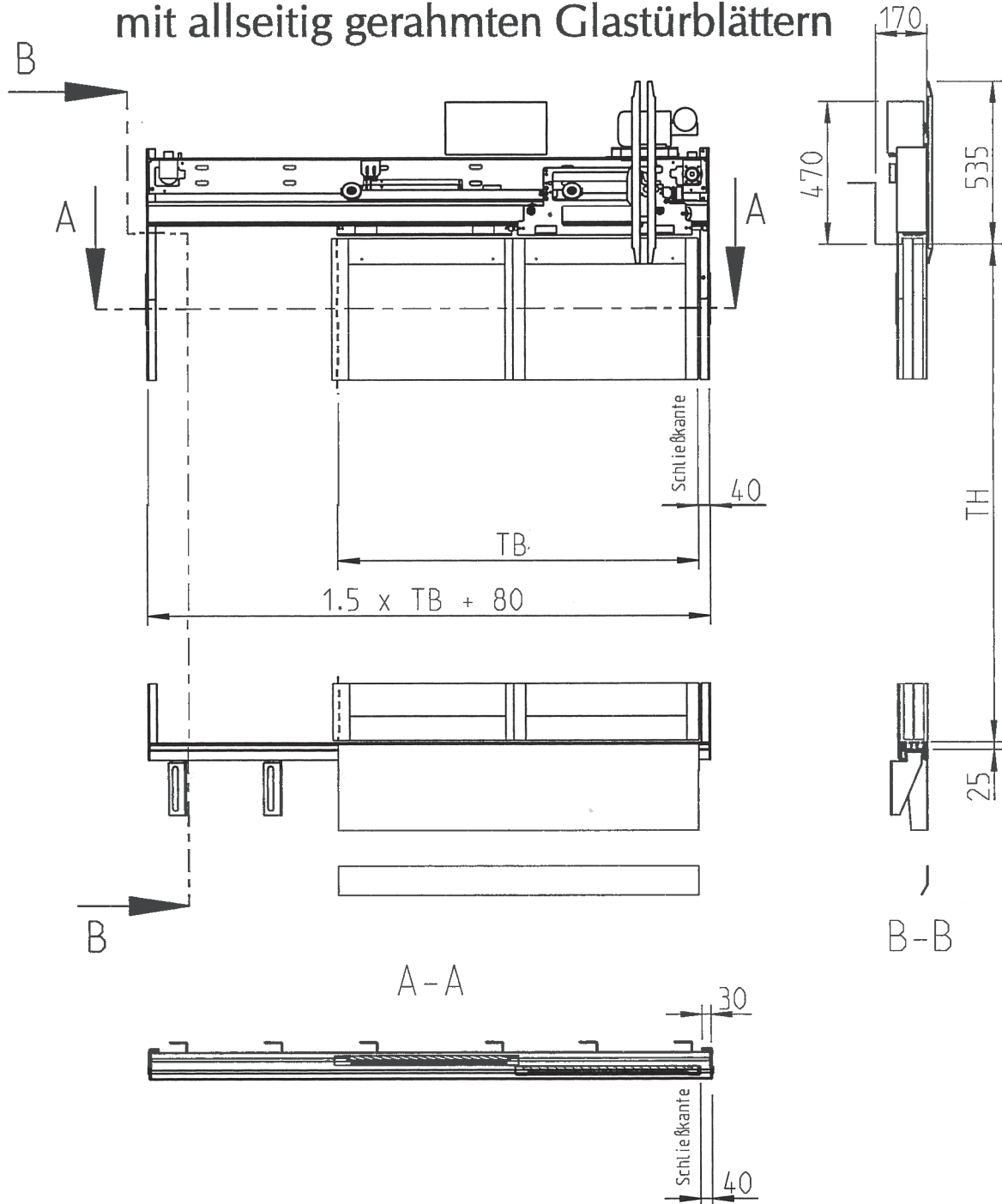


Änderungen vorbehalten

## Zweiblättrig einseitig öffnende Schacht- und Kabinentür mit allseitig gerahmten Glastürblättern und geregelt Gleichstromantrieb



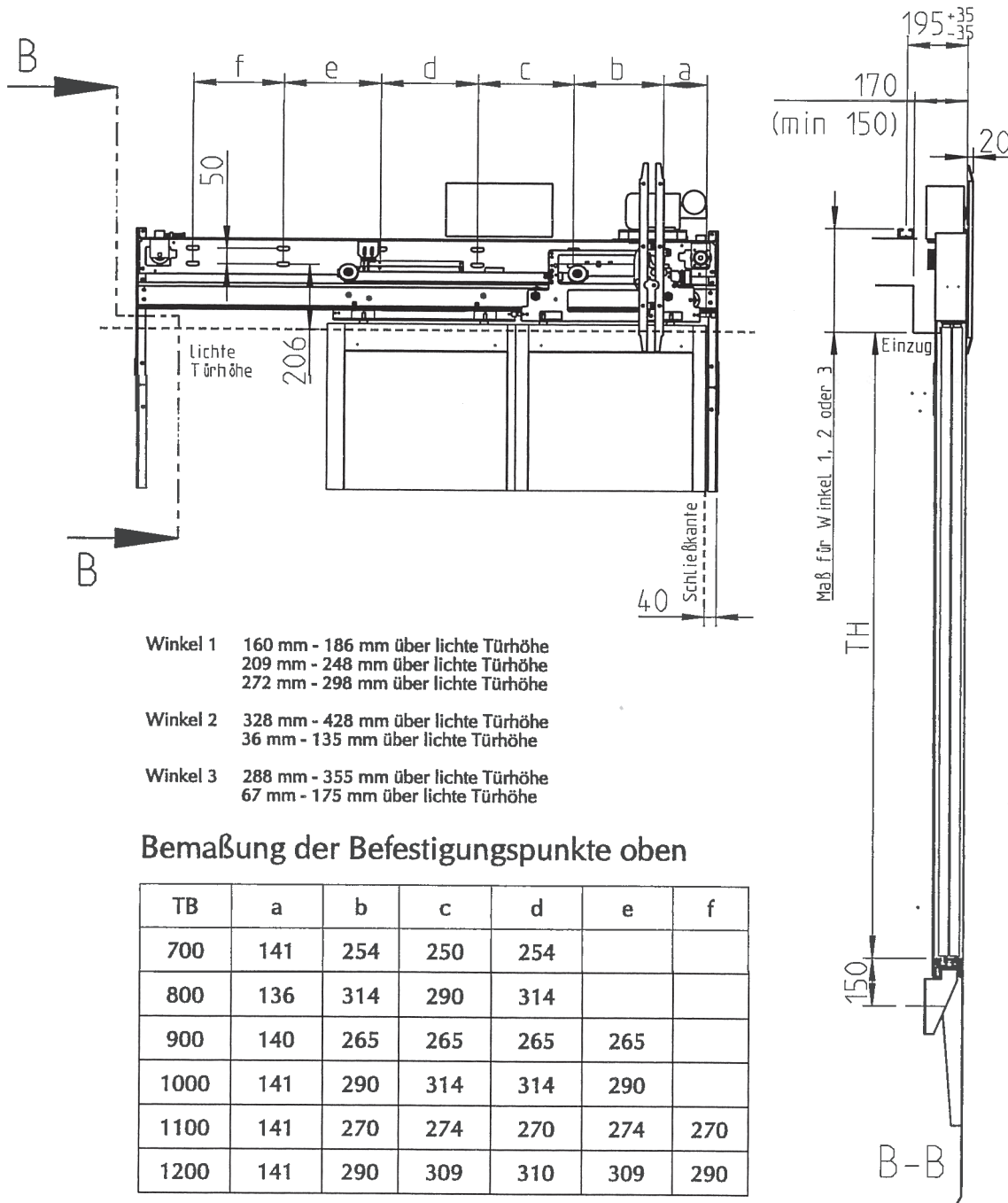
Zweiblättrig einseitig öffnende Kabinentür  
 mit allseitig gerahmten Glastürblättern



Tür nach links öffnend wie gezeichnet  
 Tür nach rechts öffnend spiegelbildlich

TB: 700 mm - 1200 mm  
 TH: 2000 mm - 2100 mm

## Zweiblättrig einseitig öffnende Kabinentür mit allseitig gerahmten Glastürblättern und frequenzgeregeltem Drehstrommotor



- Winkel 1 160 mm - 186 mm über lichte Türhöhe  
 209 mm - 248 mm über lichte Türhöhe  
 272 mm - 298 mm über lichte Türhöhe
- Winkel 2 328 mm - 428 mm über lichte Türhöhe  
 36 mm - 135 mm über lichte Türhöhe
- Winkel 3 288 mm - 355 mm über lichte Türhöhe  
 67 mm - 175 mm über lichte Türhöhe

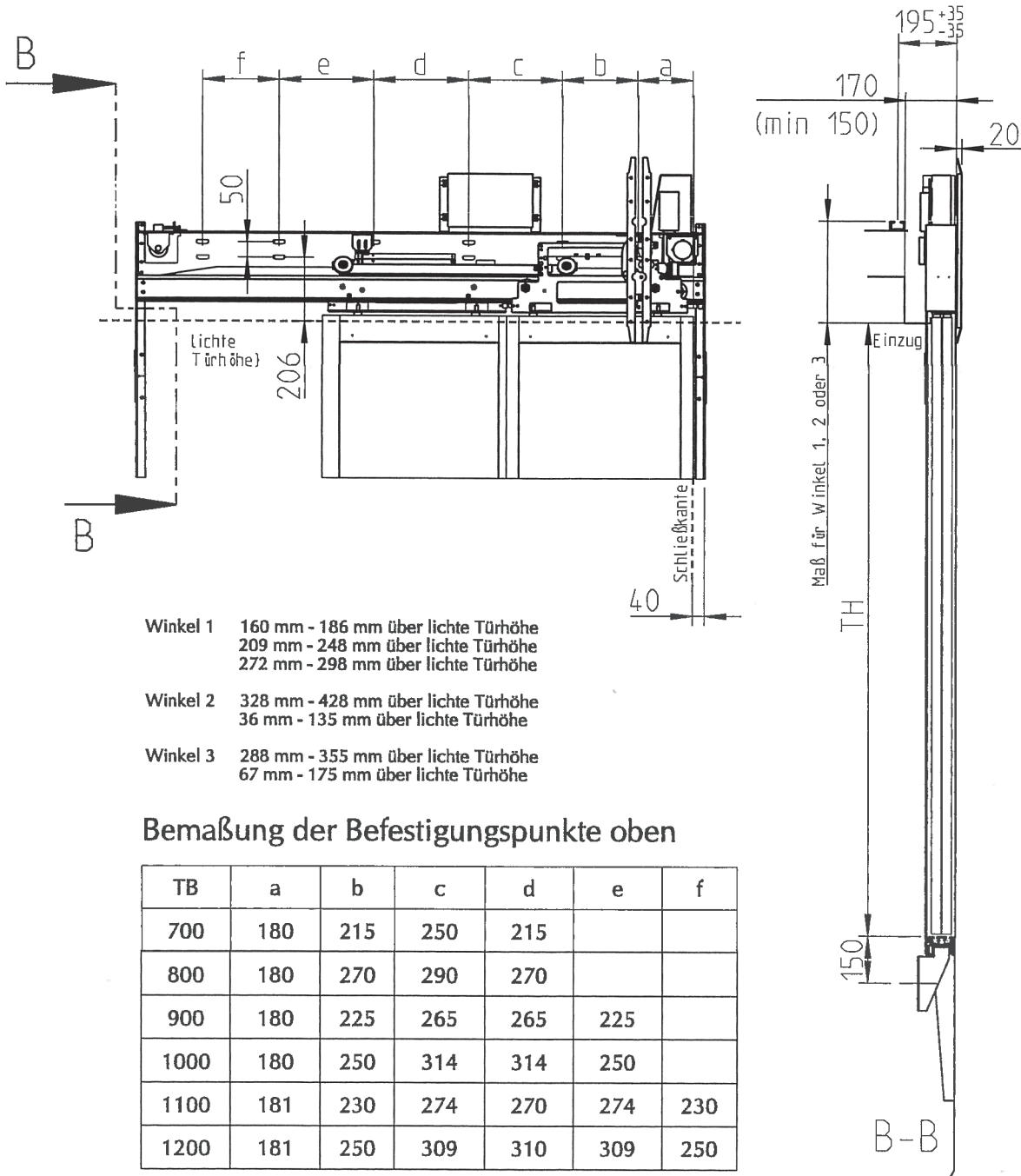
### Bemaßung der Befestigungspunkte oben

TB	a	b	c	d	e	f
700	141	254	250	254		
800	136	314	290	314		
900	140	265	265	265	265	
1000	141	290	314	314	290	
1100	141	270	274	270	274	270
1200	141	290	309	310	309	290

Tür nach links öffnend wie gezeichnet  
 Tür nach rechts öffnend spiegelbildlich

TB: 700 mm - 1200 mm  
 TH: 2000 mm - 2100 mm

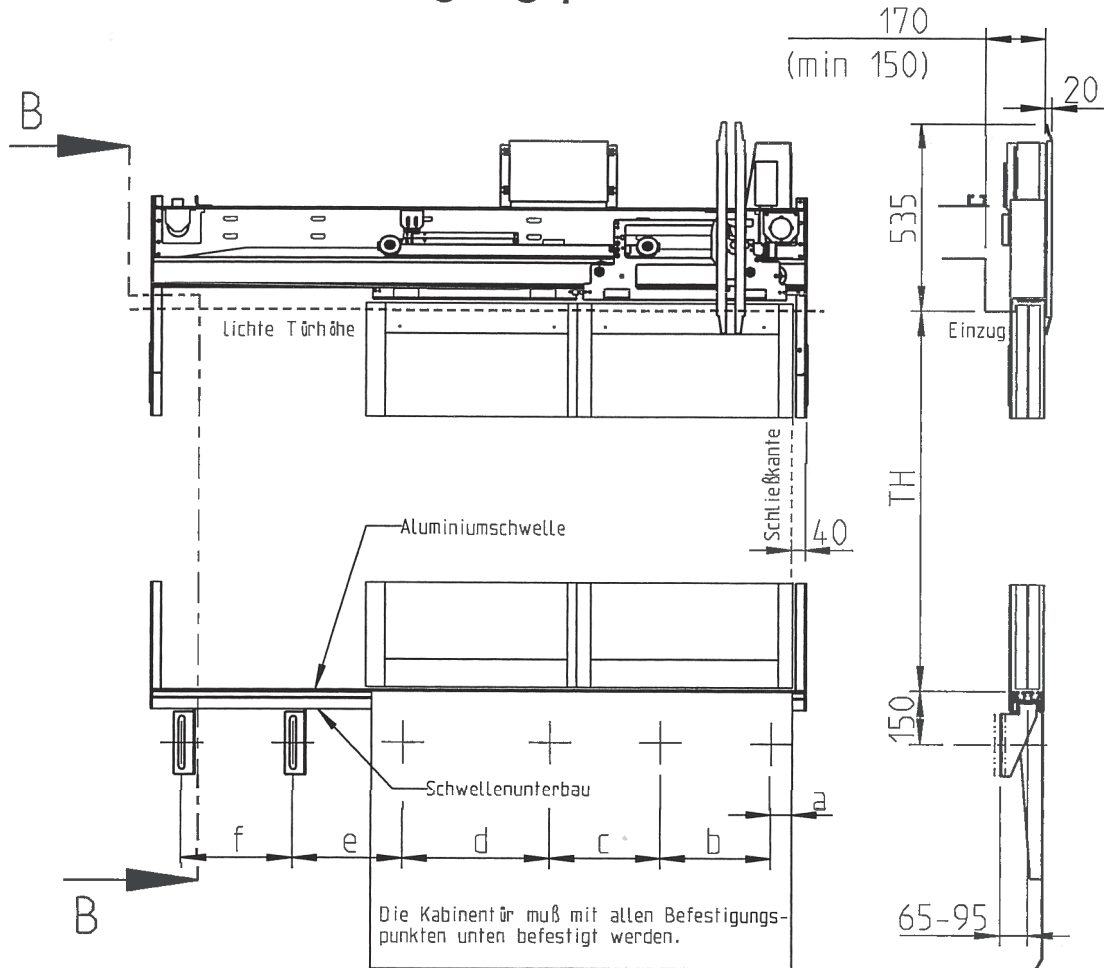
## Zweiblättrig einseitig öffnende Kabinentür mit allseitig gerahmten Glastürblättern und geregelterm Gleichstromantrieb



Tür nach links öffnend wie gezeichnet  
 Tür nach rechts öffnend spiegelbildlich

TB: 700 mm - 1200 mm  
 TH: 2000 mm - 2100 mm

## Zweiblättrig einseitig öffnende Kabinentür mit allseitig gerahmten Glastürblättern Abstand der Befestigungspunkte an der Türschwelle



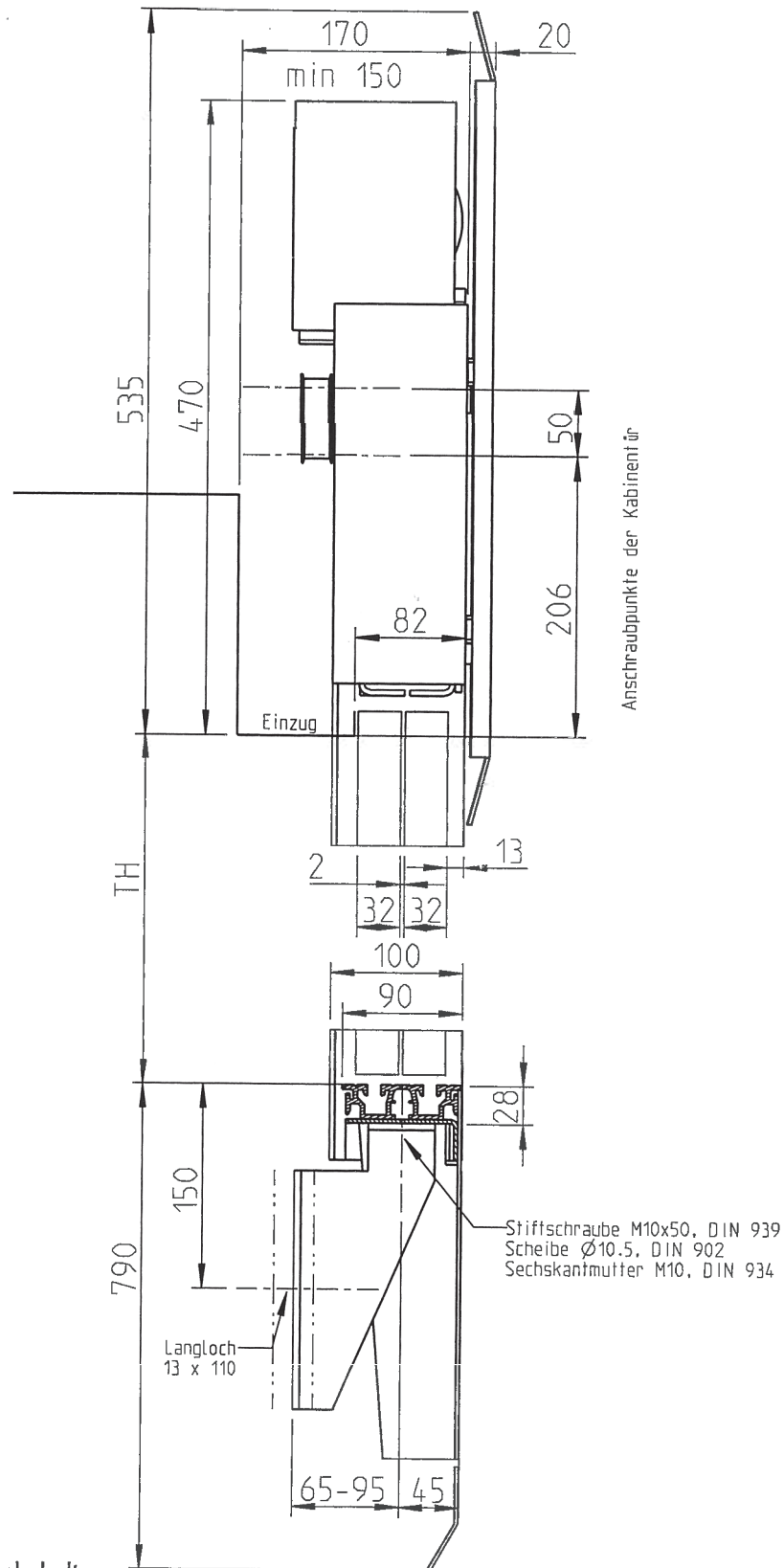
Bemaßung der Befestigungspunkte unten

TB	a	b	c	d	e	f
700	50	325	280	325		
800	50	270	270	270	270	
900	50	305	310	310	305	
1000	50	265	265	320	265	265
1100	50	290	290	370	290	290
1200	50	315	315	420	315	315

Türantrieb links wie gezeichnet  
 Türantrieb rechts spiegelbildlich

TB: 700 mm - 1200 mm  
 TH: 2000 mm - 2100 mm

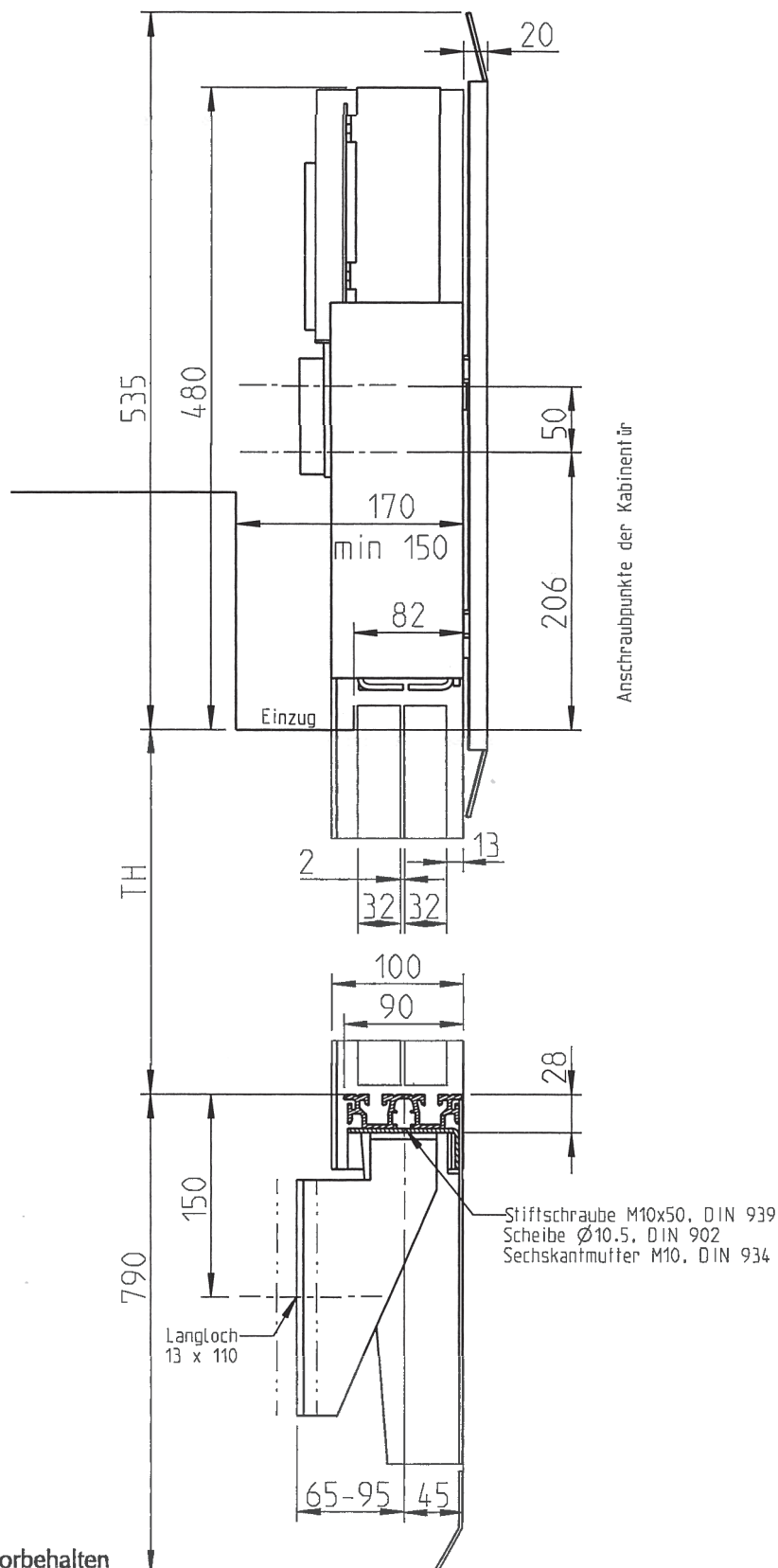
## Zweiblättrig einseitig öffnende Kabinentür mit allseitig gerahmten Glastürblättern und frequenzgeregeltem Drehstrommotor



Änderungen vorbehalten



## Zweiblättrig einseitig öffnende Kabinentür mit allseitig gerahmten Glastürblättern und geregelterm Gleichstromantrieb



## Kabinentürgewichte

zweiblättrig einseitig öffnende Kabinentür  
mit allseitig gerahmten Glastürblättern

TB \ TH	2000	2100-2500
	Gewicht in kg	
700	153	ca. 5kg / 100mm
800	166	ca. 5kg / 100mm
900	178	ca. 5kg / 100mm
1000	192	ca. 5kg / 100mm
1100	205	ca. 7kg / 100mm
1200	217	ca. 7kg / 100mm
1300	230	ca. 7kg / 100mm
1400	242	ca. 7kg / 100mm