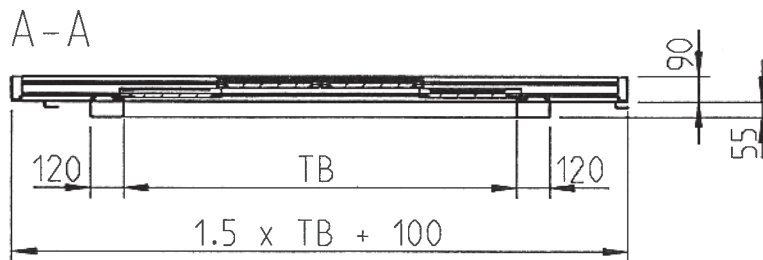
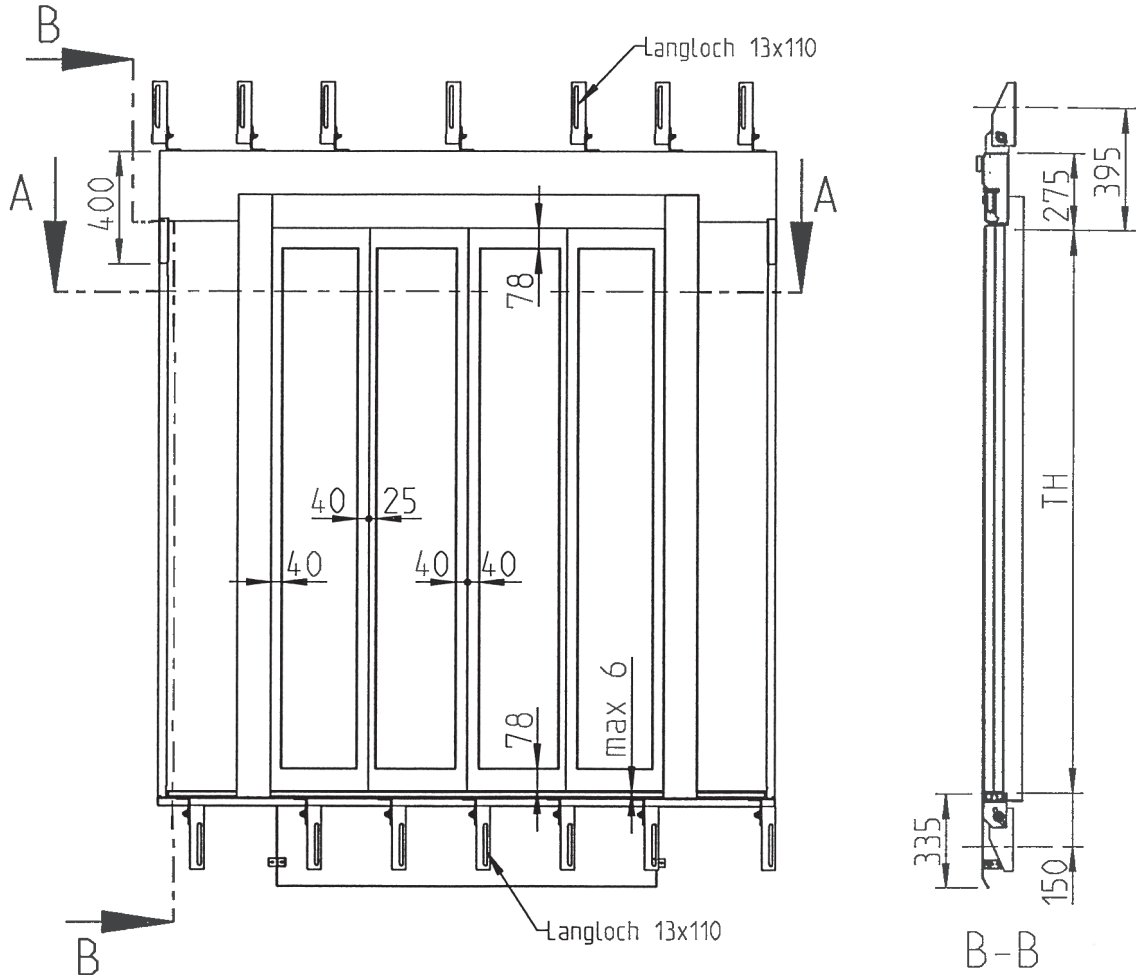


Teleskopschiebetür zentral öffnend
Typ m4
Türblätter allseitig gerahmt

01.03.06

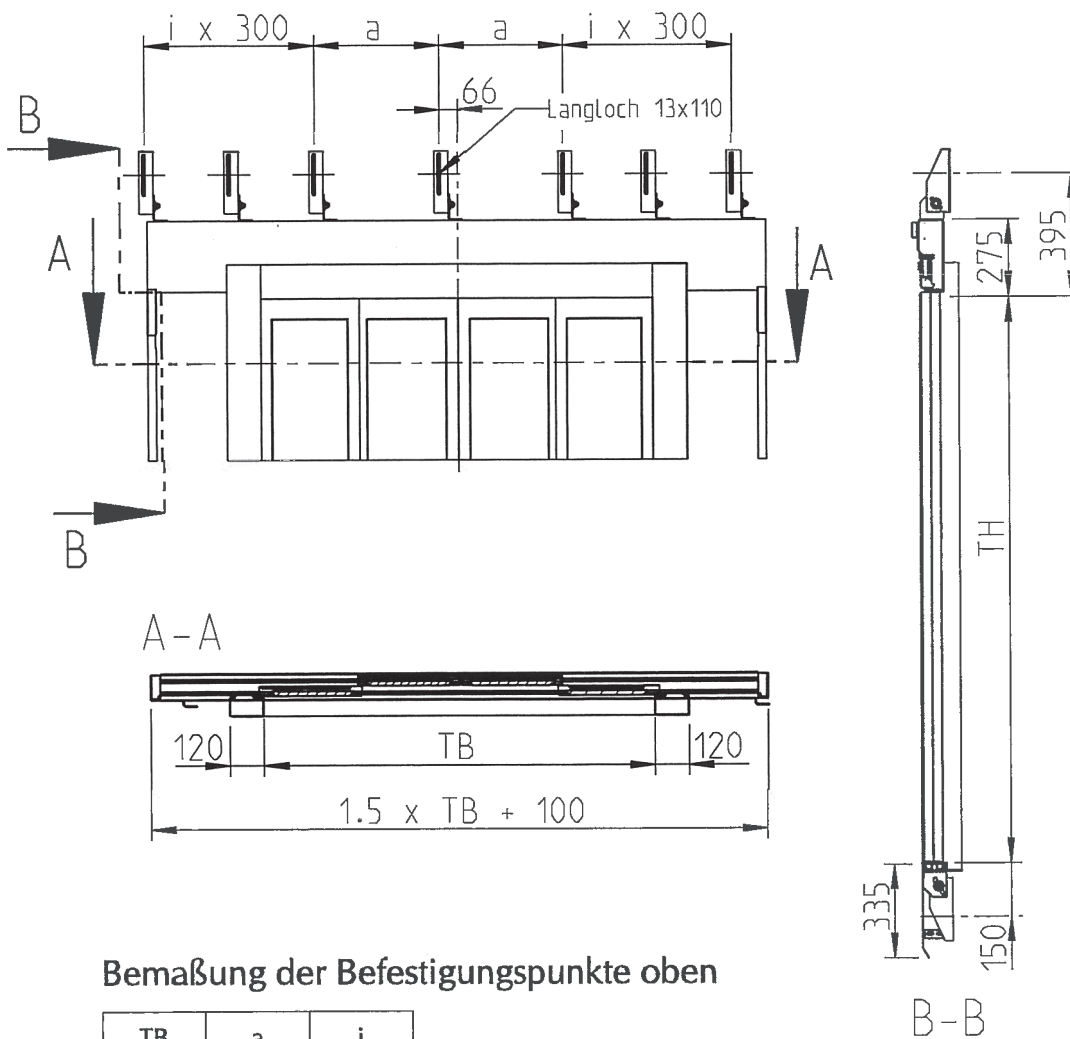
Vierblättrig mittig öffnende Schachttür mit allseitig gerahmten Glastürblättern



Türantrieb links wie gezeichnet
Türantrieb rechts spiegelbildlich

TB: 1400 mm - 1700 mm
TH: 2000 mm - 2100 mm

Vierblättrig mittig öffnende Schachttür mit allseitig gerahmten Glastürblättern



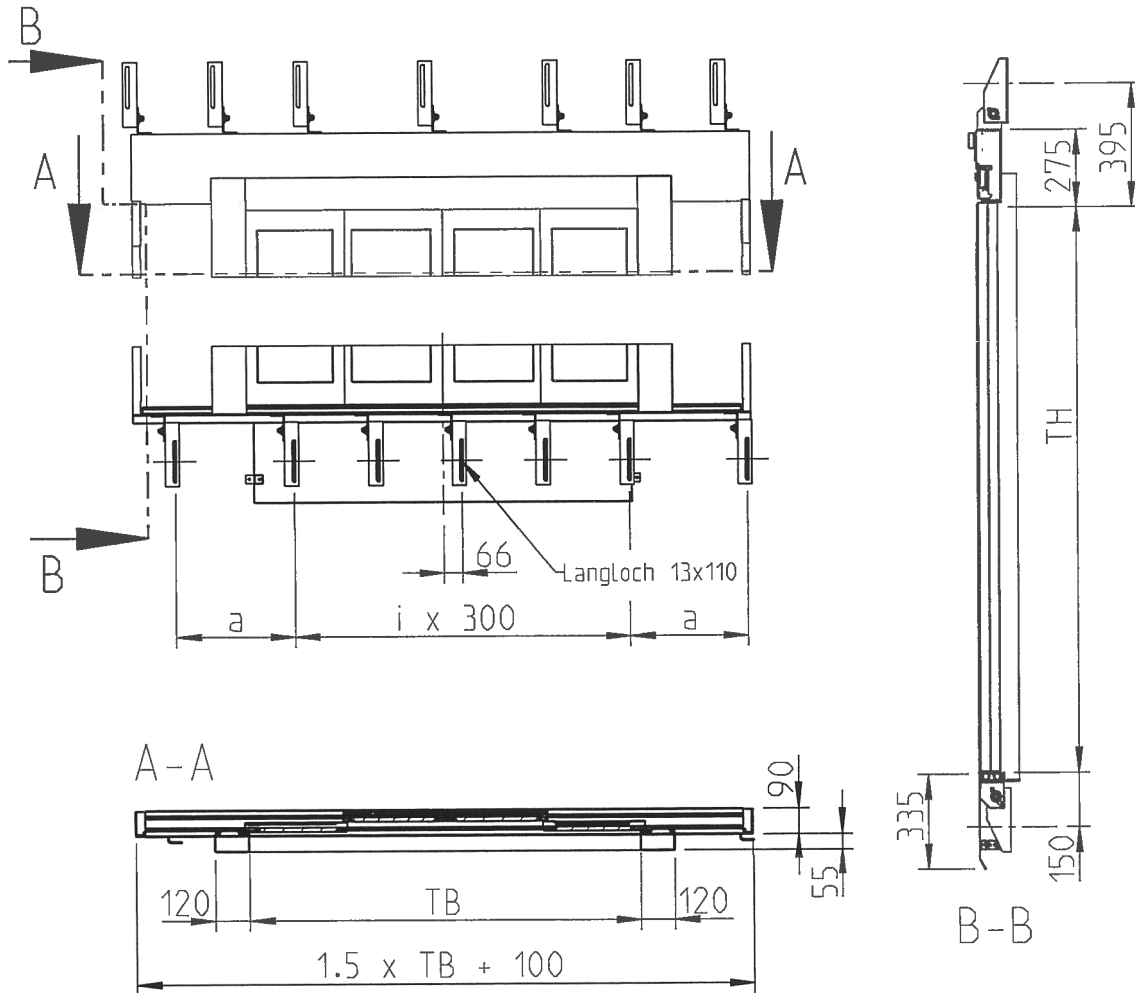
Bemaßung der Befestigungspunkte oben

TB	a	i
1400	445	2
1500	220	3
1600	300	3
1700	370	3

Türantrieb links wie gezeichnet
 Türantrieb rechts spiegelbildlich

TB: 1400 mm - 1700 mm
 TH: 2000 mm - 2100 mm

Vierblättrig mittig öffnende Schachttür mit allseitig gerahmten Glastürblättern



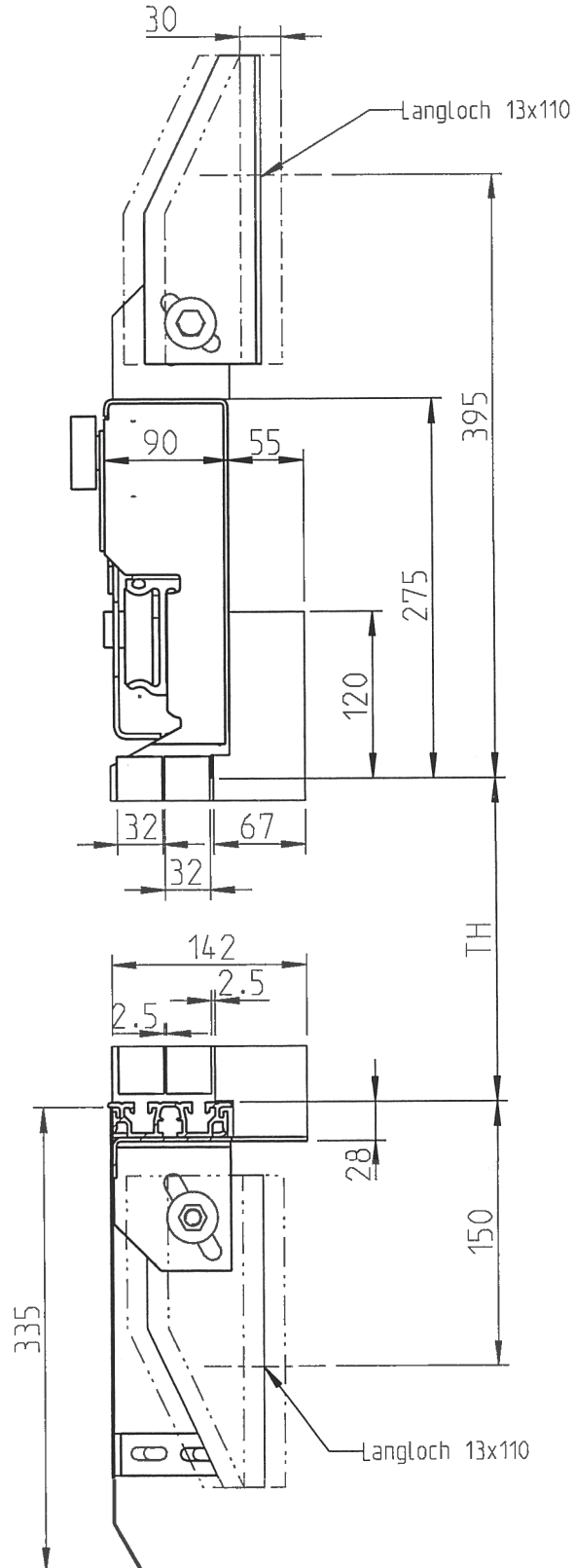
Bemaßung der Befestigungspunkte unten

TB	a	i
1400	420	4
1500	195	6
1600	270	6
1700	345	6

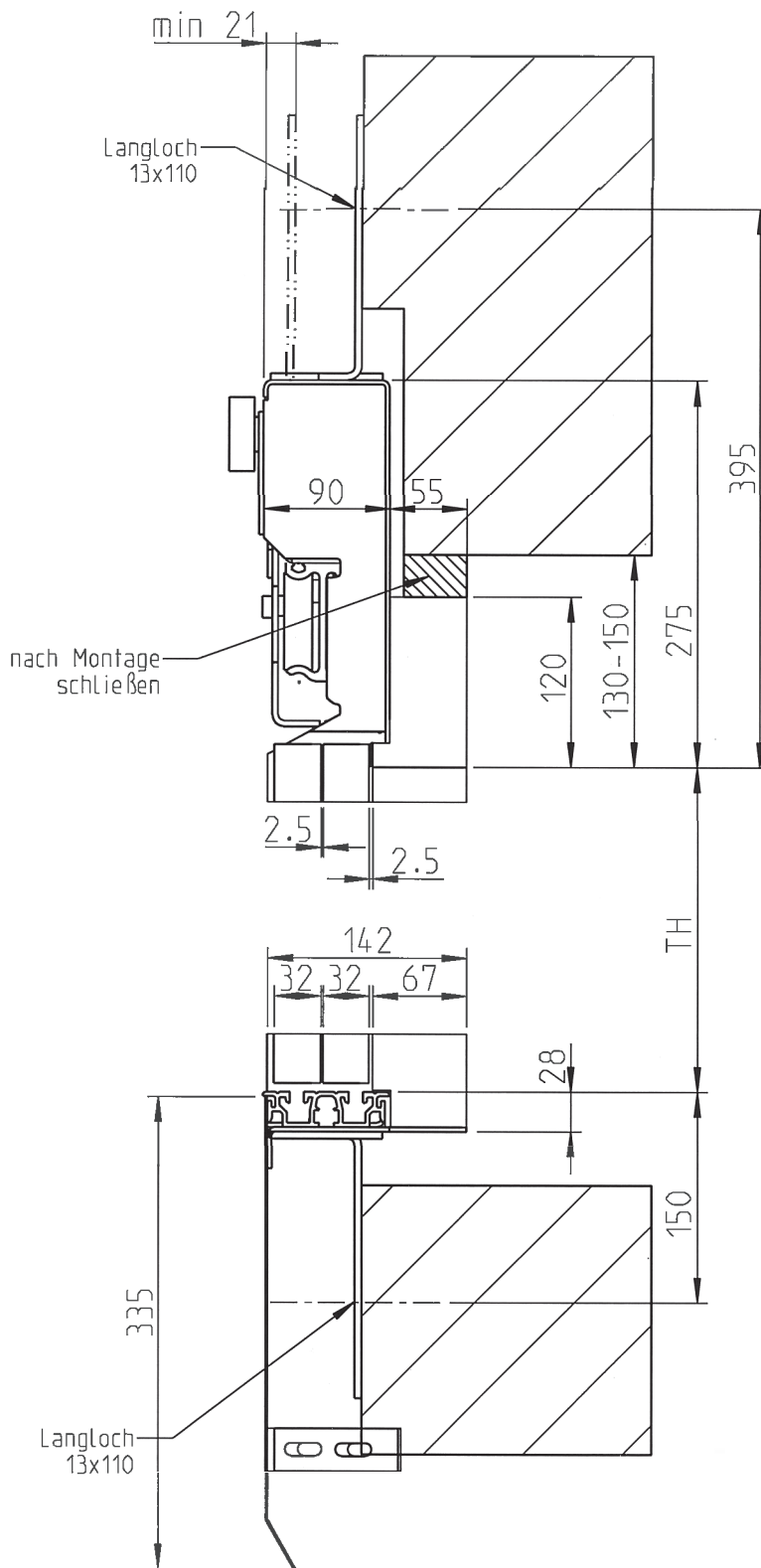
Türantrieb links wie gezeichnet
 Türantrieb rechts spiegelbildlich

TB: 1400 mm - 1700 mm
 TH: 2000 mm - 2100 mm

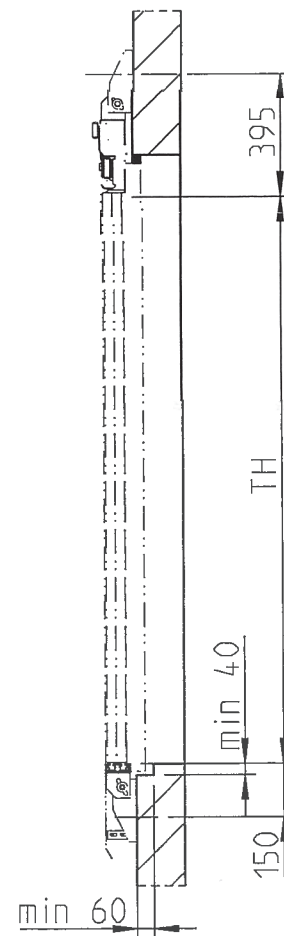
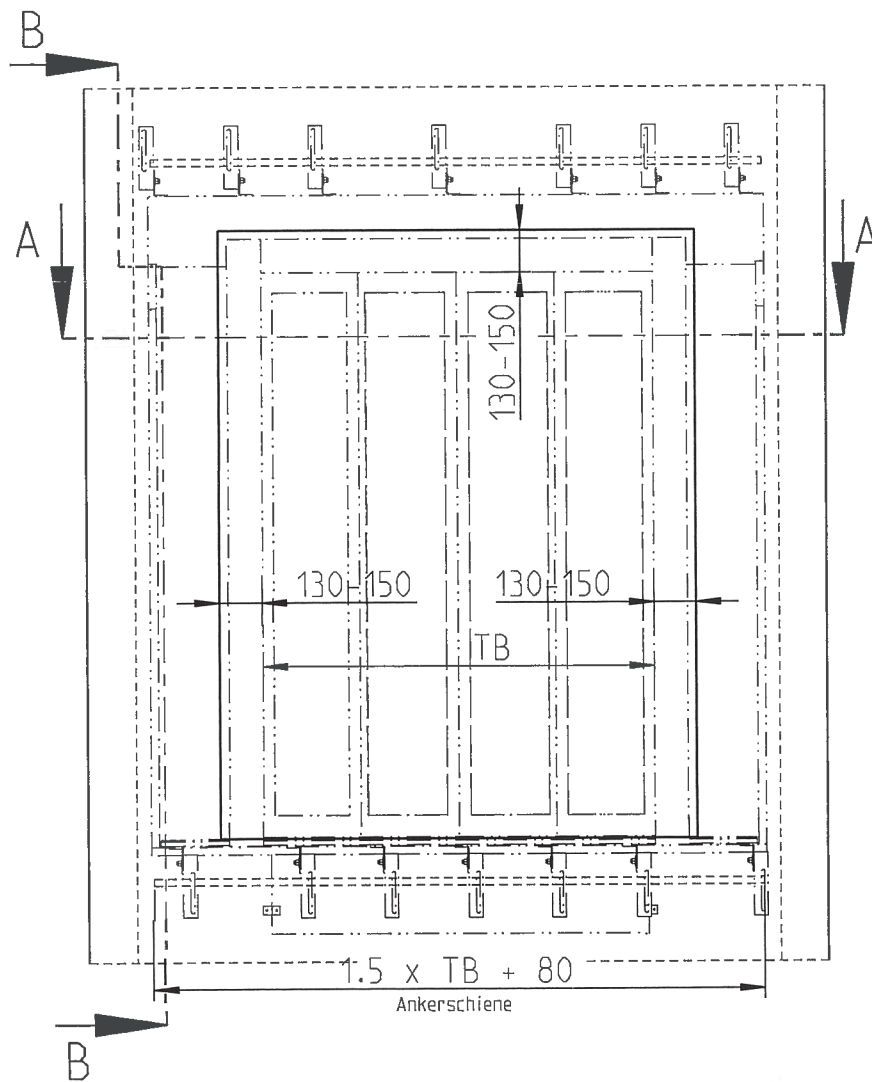
Vierblättrig mittig öffnende Schachttür mit allseitig gerahmten Glastürblättern



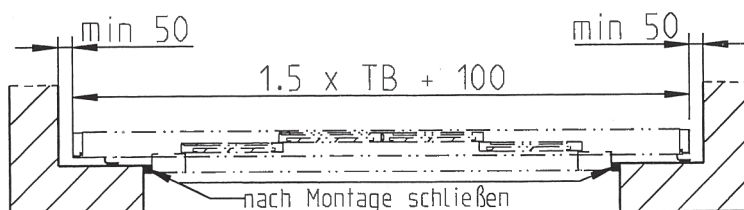
Vierblättrig mittig öffnende Schachttür mit allseitig gerahmten Glastürblättern



Vierblättrig mittig öffnende Schachttür
 mit allseitig gerahmten Glastürblättern



B-B

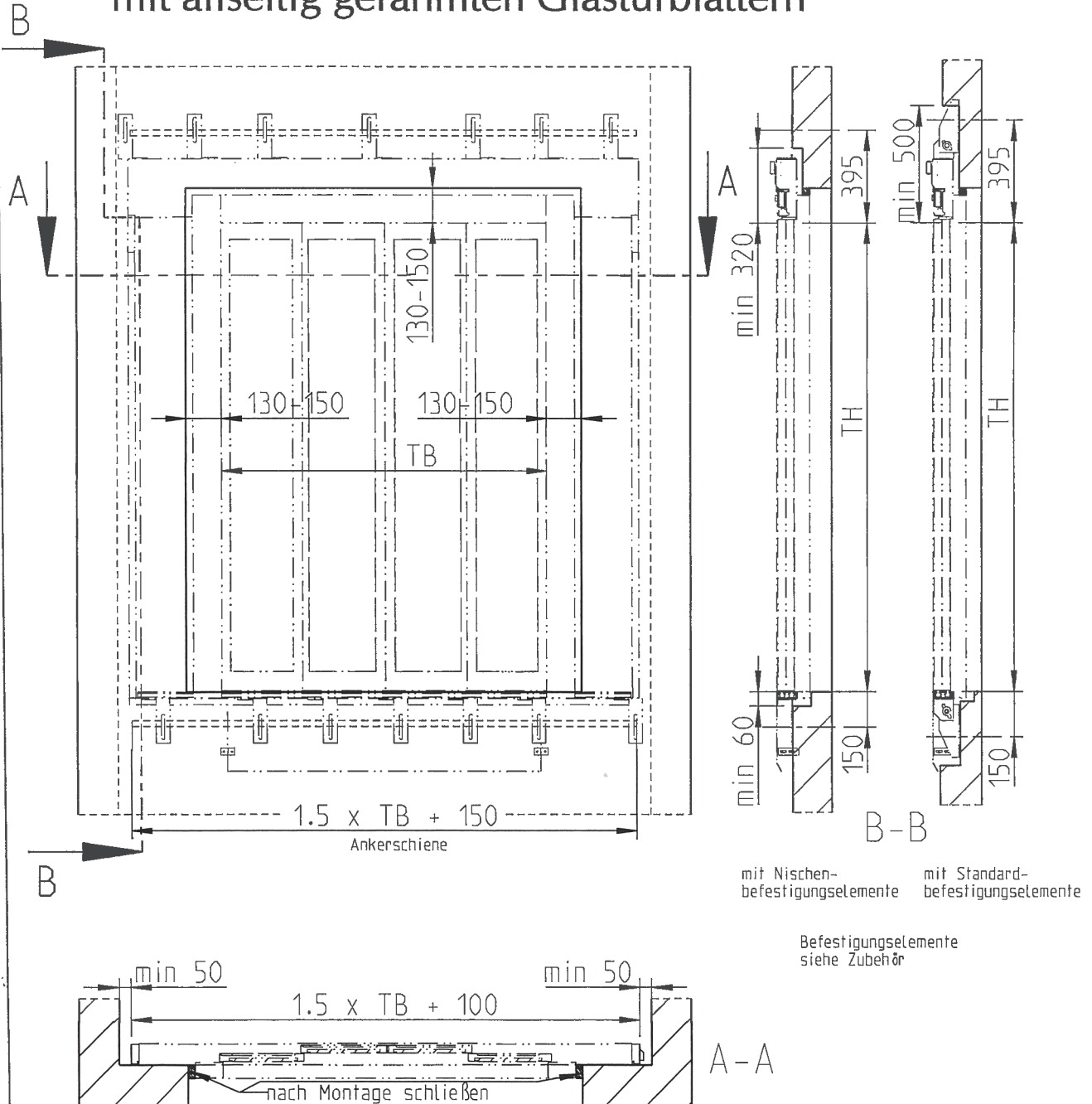


A-A

Türantrieb links wie gezeichnet
 Türantrieb rechts spiegelbildlich

TB: 1400 mm - 1700 mm
 TH: 2000 mm - 2100 mm

Vierblättrig mittig öffnende Schachttür
 mit allseitig gerahmten Glastürblättern



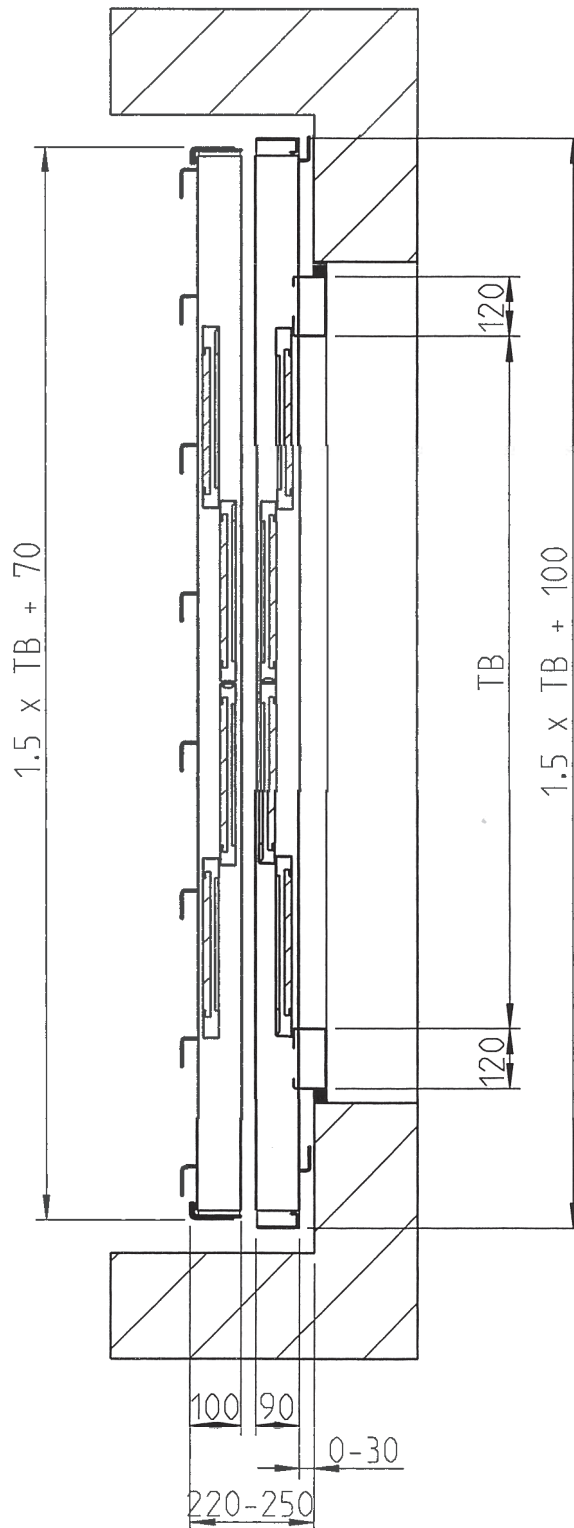
Befestigungselemente
 siehe Zubehör

Türantrieb links wie gezeichnet
 Türantrieb rechts spiegelbildlich

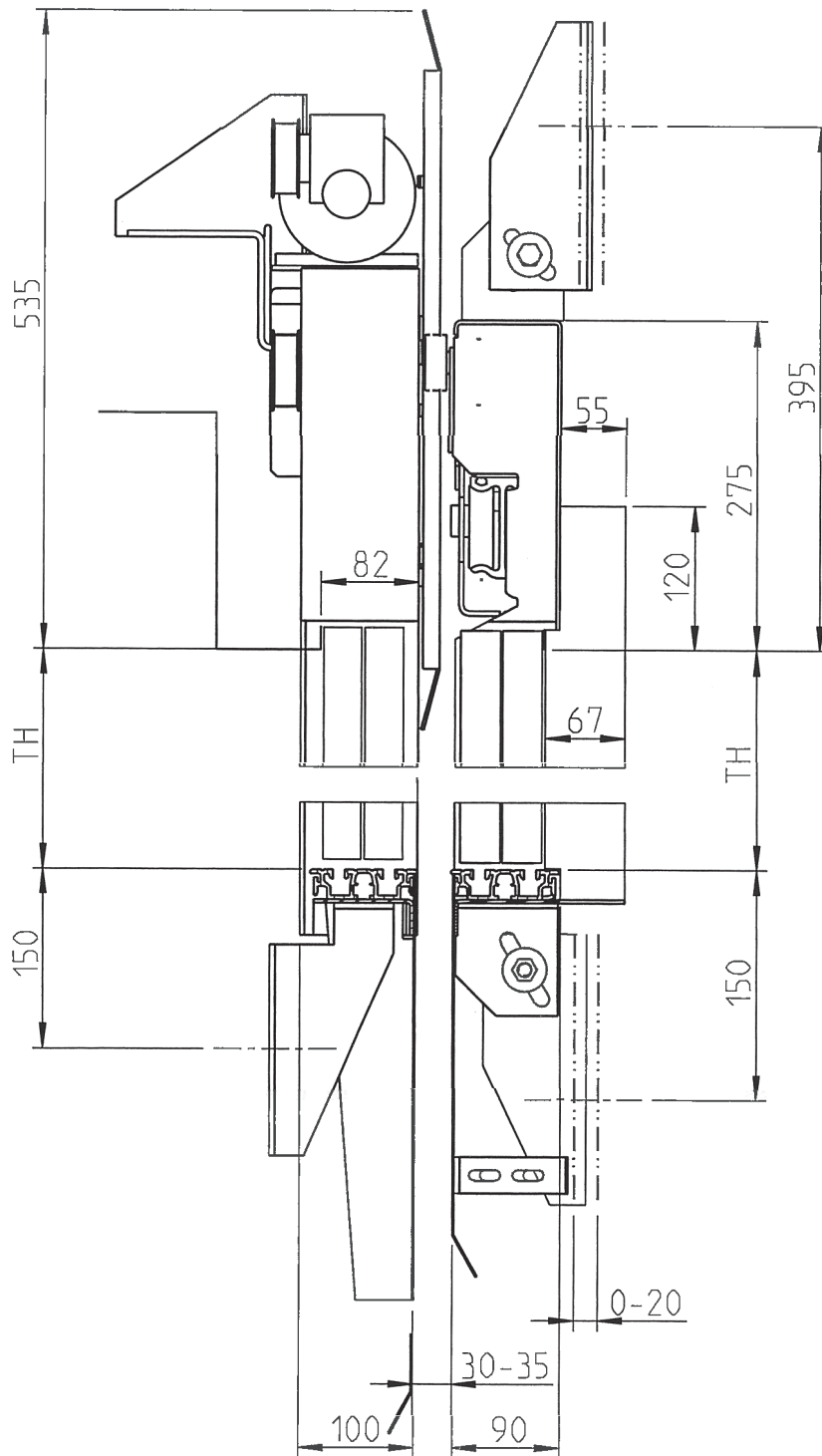
TB: 1400 mm - 1700 mm
 TH: 2000 mm - 2100 mm

Änderungen vorbehalten

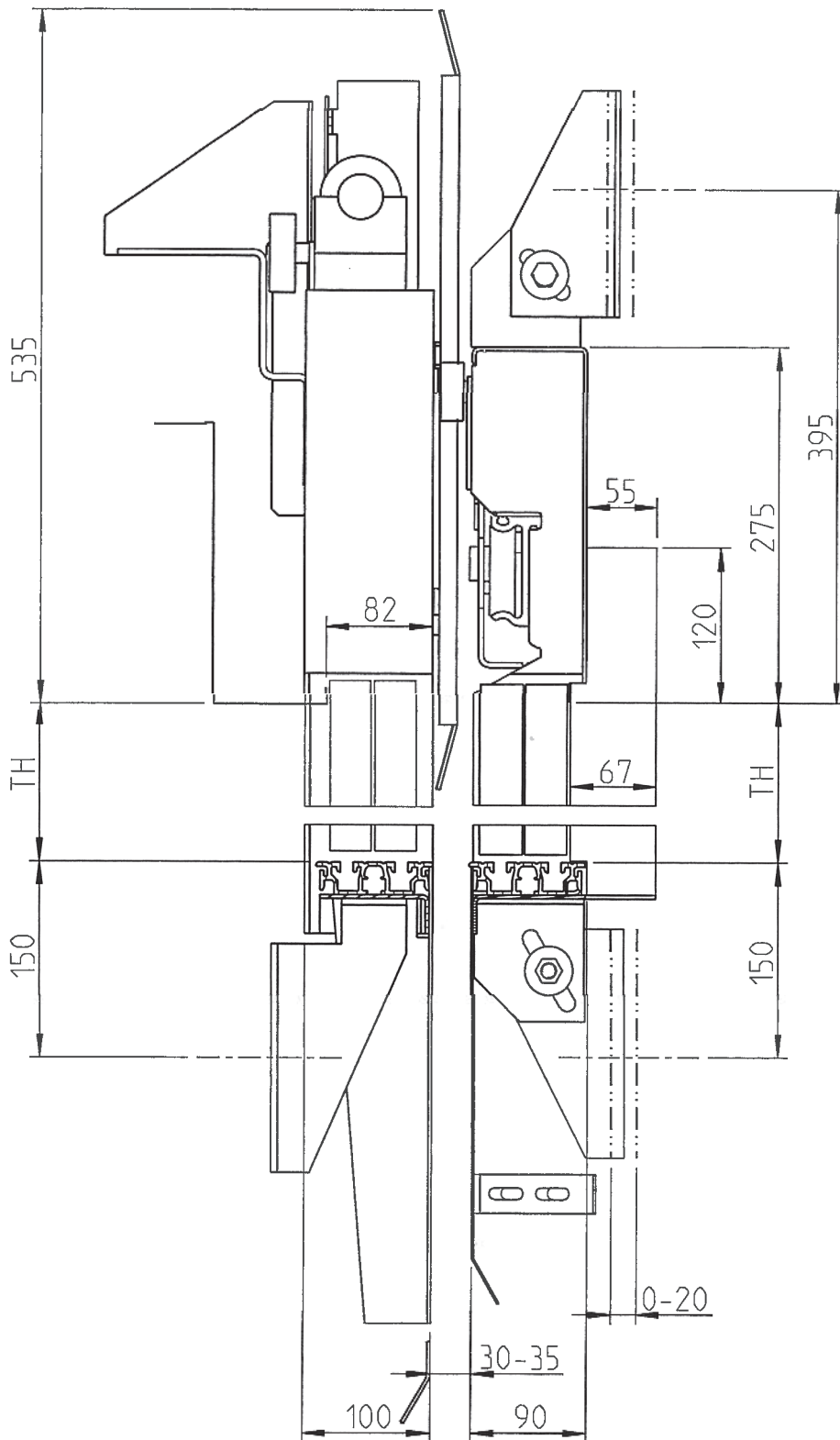
Vierblättrig mittig öffnende Schacht- und Kabinentür mit allseitig gerahmten Glastürblättern



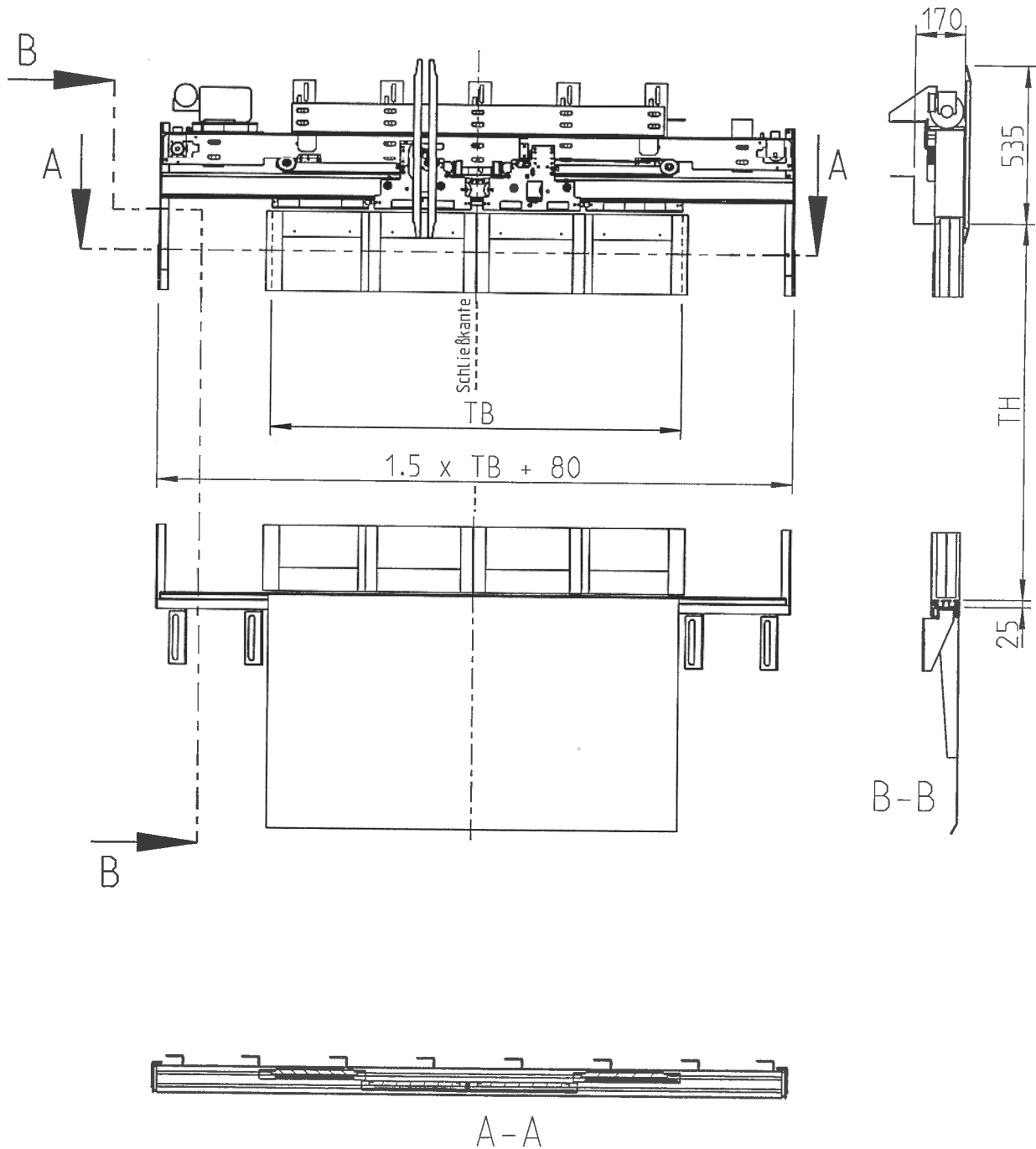
Vierblättrig mittig öffnende Schacht- und Kabinentür
mit allseitig gerahmten Glasürblättern
und frequenzgeregeltem Drehstrommotor



Vierblättrig mittig öffnende Schacht- und Kabinentür mit allseitig gerahmten Glastürblättern und geregeltm Gleichstromantrieb



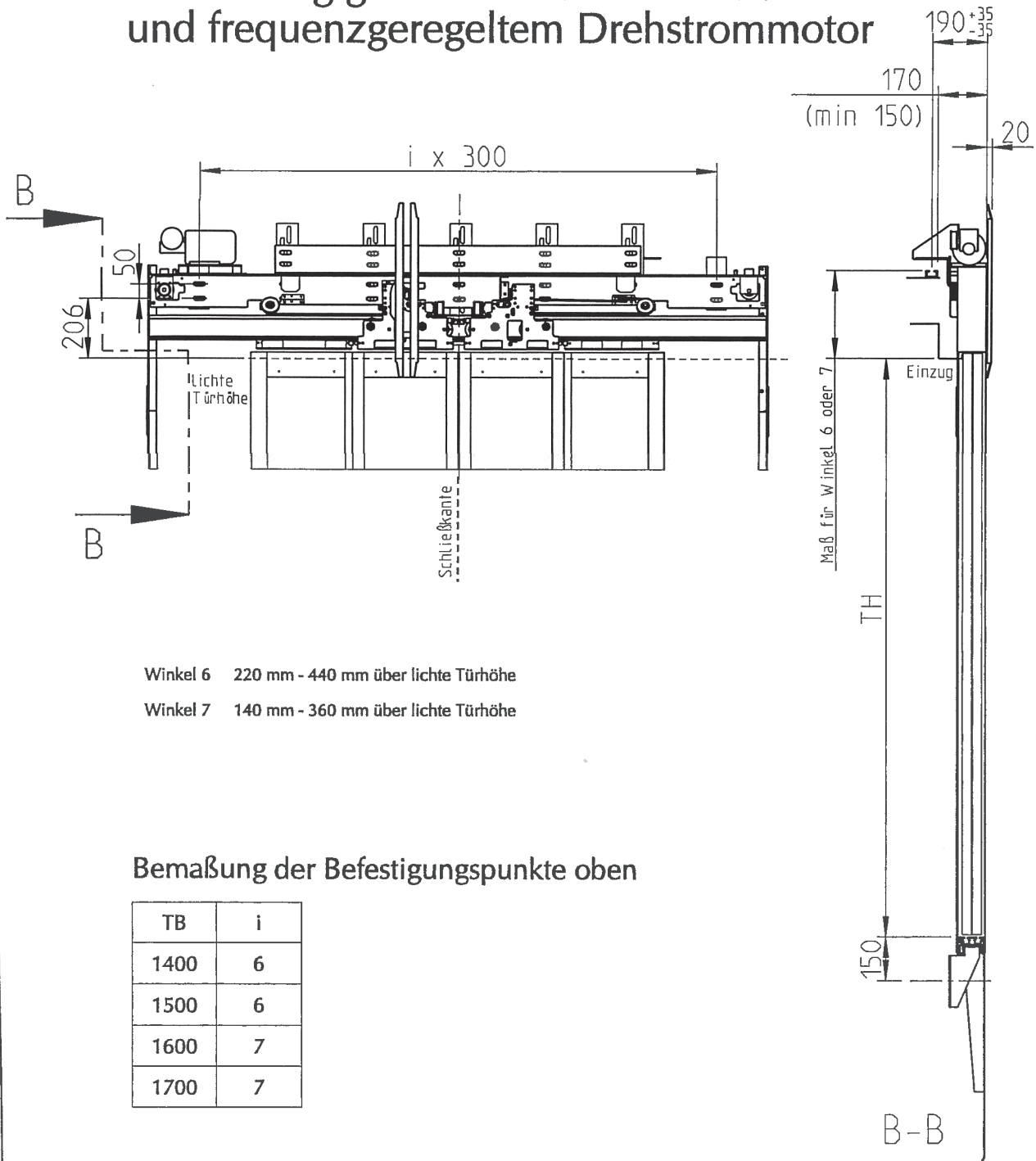
Vierblättrig mittig öffnende Kabinentür mit allseitig gerahmten Glastürblättern



Türantrieb links wie gezeichnet
Türantrieb rechts spiegelbildlich

TB: 1400 mm - 1700 mm
TH: 2000 mm - 2100 mm

Vierblättrig mittig öffnende Kabinentür mit allseitig gerahmten Glastürblättern und frequenzgeregeltem Drehstrommotor



Winkel 6 220 mm - 440 mm über lichte Türhöhe

Winkel 7 140 mm - 360 mm über lichte Türhöhe

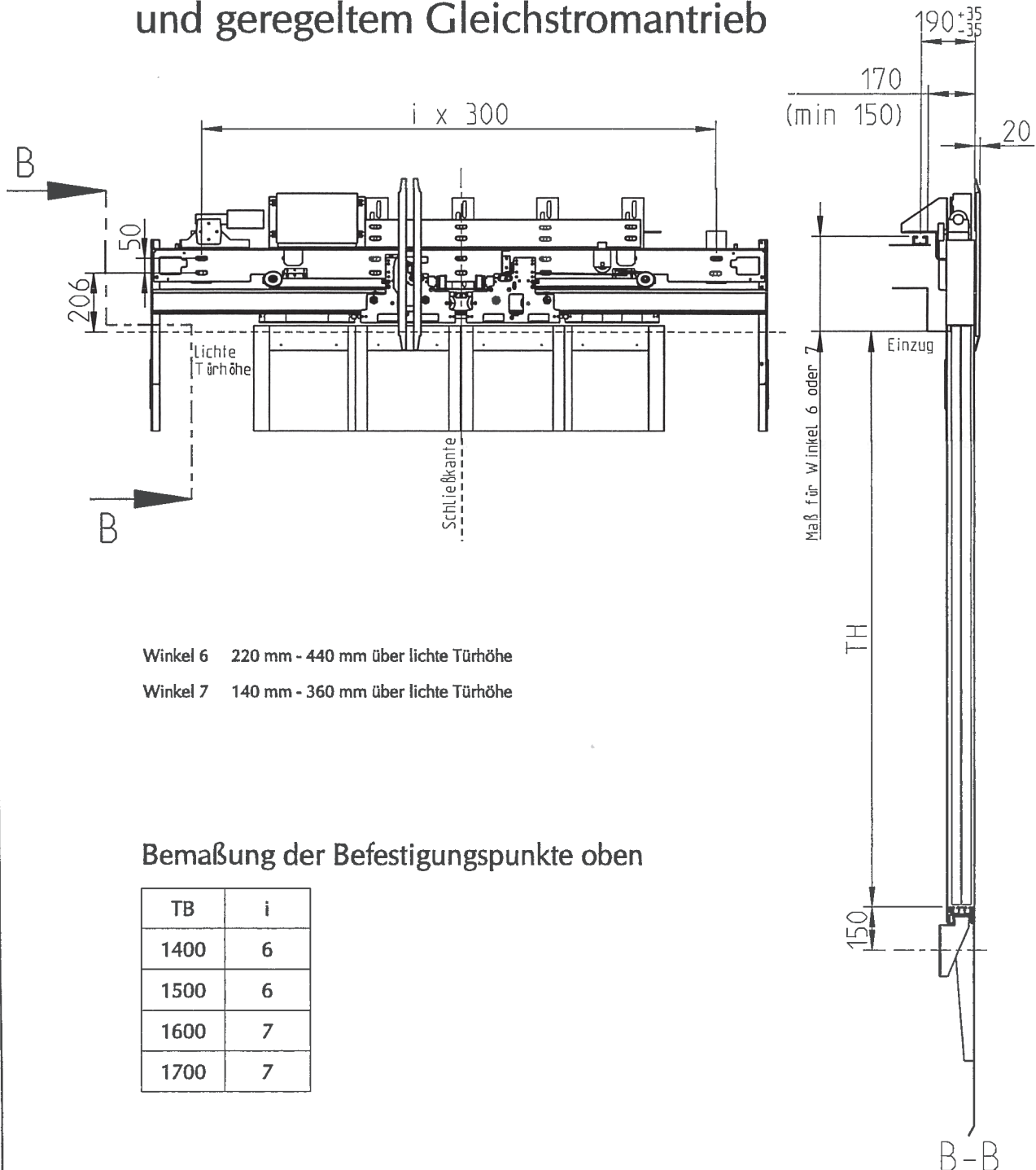
Bemaßung der Befestigungspunkte oben

TB	i
1400	6
1500	6
1600	7
1700	7

Türantrieb links wie gezeichnet
 Türantrieb rechts spiegelbildlich

TB: 1400 mm - 1700 mm
 TH: 2000 mm - 2100 mm

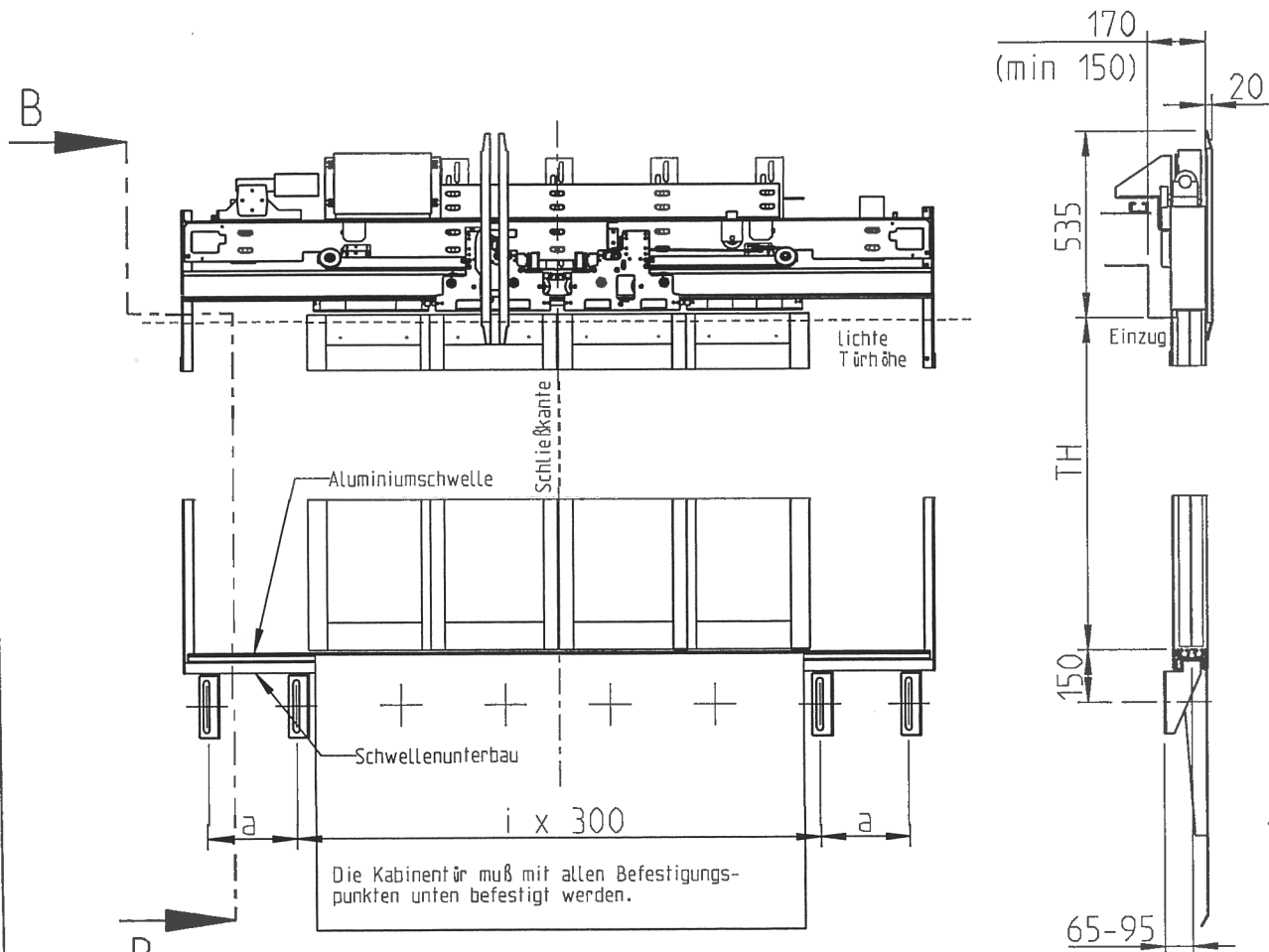
Vierblättrig mittig öffnende Kabinentür mit allseitig gerahmten Glastürblättern und geregelter Gleichstromantrieb



Türantrieb links wie gezeichnet
 Türantrieb rechts spiegelbildlich

TB: 1400 mm - 1700 mm
 TH: 2000 mm - 2100 mm

Vierblättrig mittig öffnende Kabinentür mit allseitig gerahmten Glastürblättern Abstand der Befestigungspunkte an der Türschwelle



Bemaßung der Befestigungspunkte unten

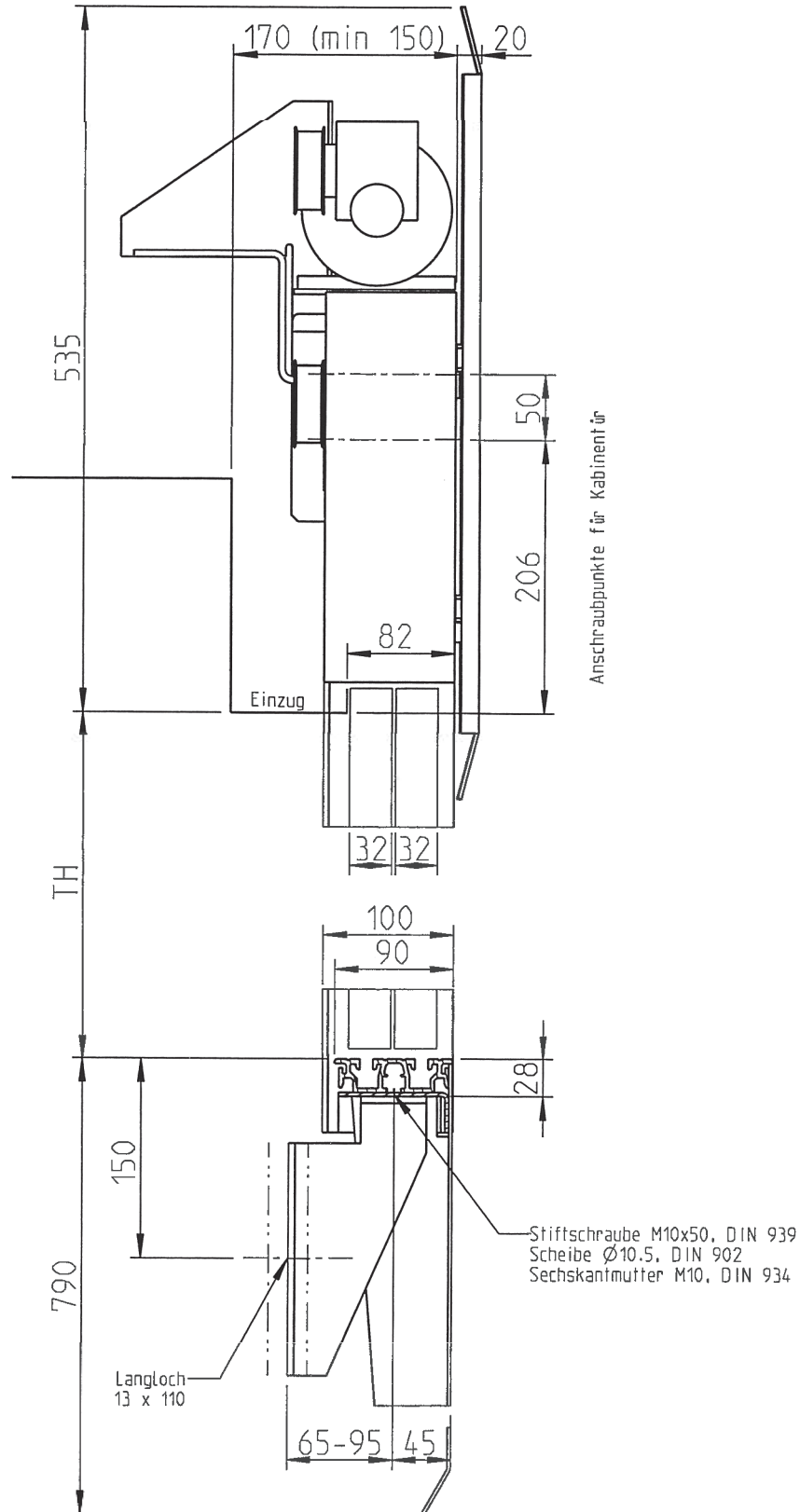
TB	a	i
1400	257	5
1500	332	5
1600	407	5
1700	182	7

B-B

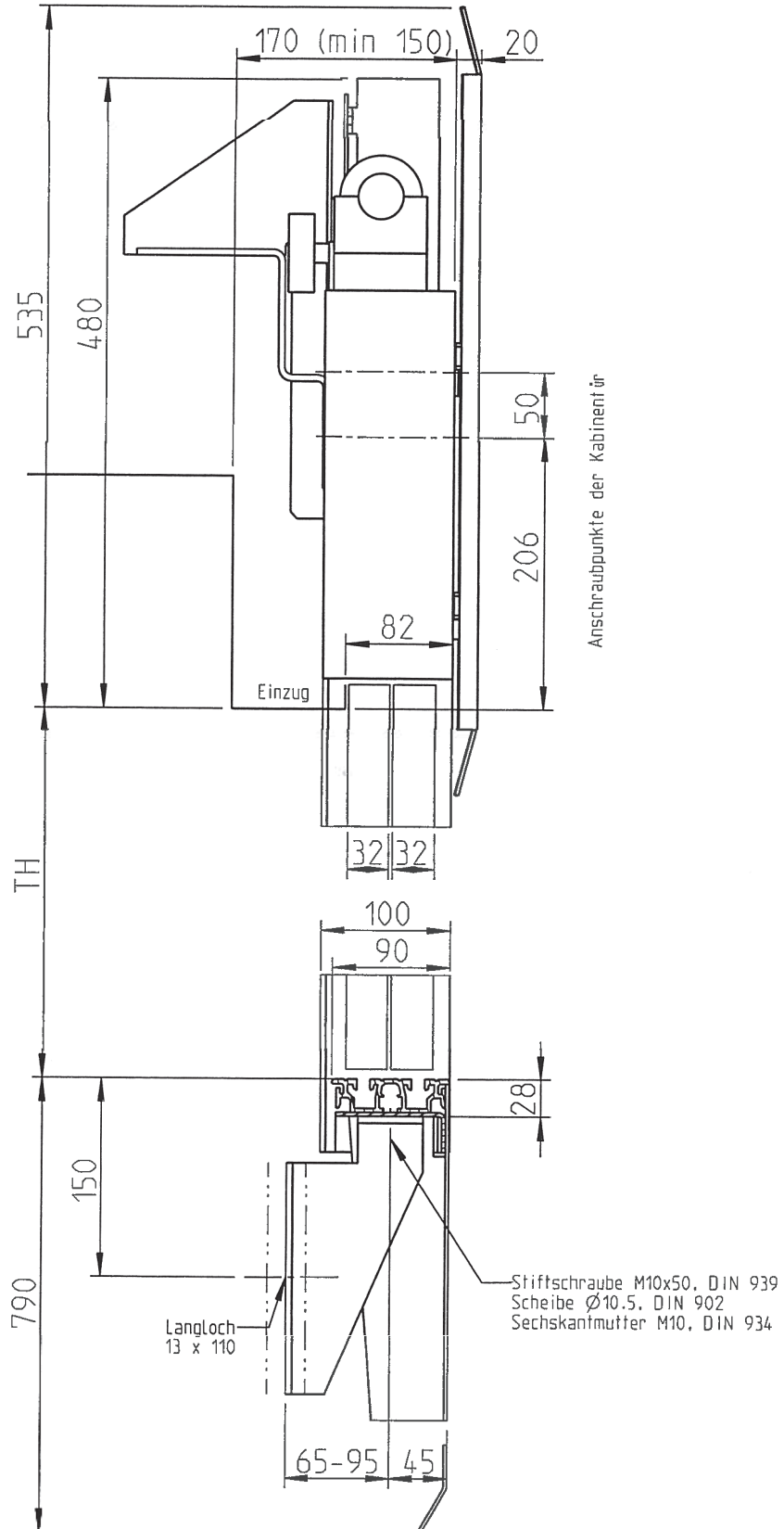
Türantrieb links wie gezeichnet
 Türantrieb rechts spiegelbildlich

TB: 1400 mm - 1700 mm
 TH: 2000 mm - 2100 mm

Vierblättrig mittig öffnende Kabinentür mit allseitig gerahmten Glastürblättern und frequenzgeregeltem Drehstrommotor



Vierblättrig mittig öffnende Kabinentür
mit allseitig gerahmten Glastürblättern
und geregelter Gleichstromantrieb



Kabinentürgewichte

vierblättrig mittig öffnende Kabinentür
mit allseitig gerahmten Glastürblättern

TB \ TH	2000	2100-2500
	Gewicht in kg	
1400	254	ca. 7kg / 100mm
1500	268	ca. 7kg / 100mm
1600	281	ca. 8kg / 100mm
1700	295	ca. 8kg / 100mm
1800	309	ca. 8kg / 100mm
1900	322	ca. 8kg / 100mm
2000	335	ca. 8kg / 100mm