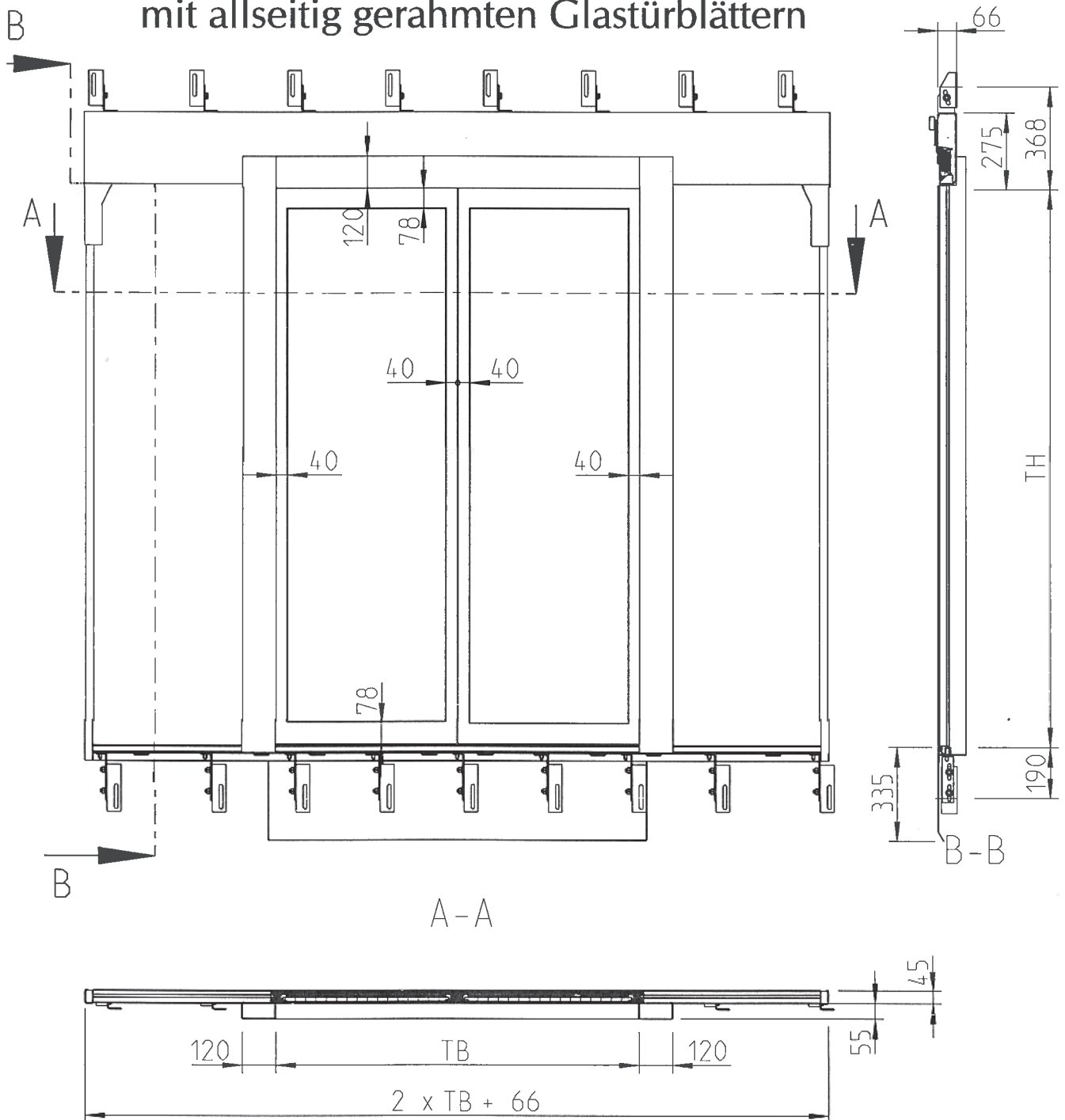


Schiebetür zenrtal öffnend  
Typ m2 schmal  
Türblätter allseitig gerahmt

01.03.09

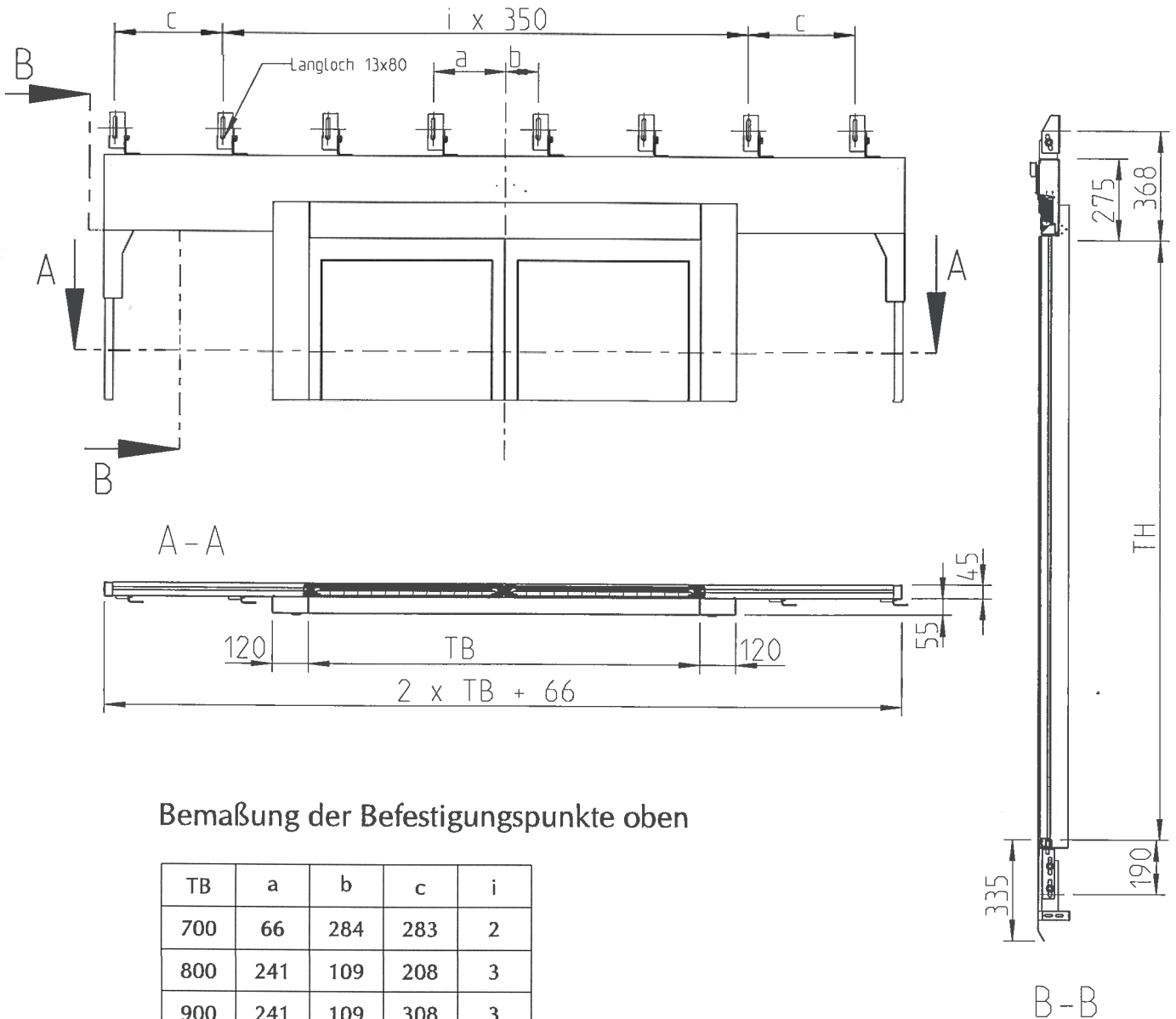
## Zweiblättrig mittig öffnende Schachttür schmal mit allseitig gerahmten Glastürblättern



Türantrieb links wie gezeichnet  
Türantrieb rechts spiegelbildlich

TB: 700 mm - 1400 mm  
TH: 2000 mm - 2500 mm

## Zweiblättrig mittig öffnende Schachttür schmal mit allseitig gerahmten Glastürblättern

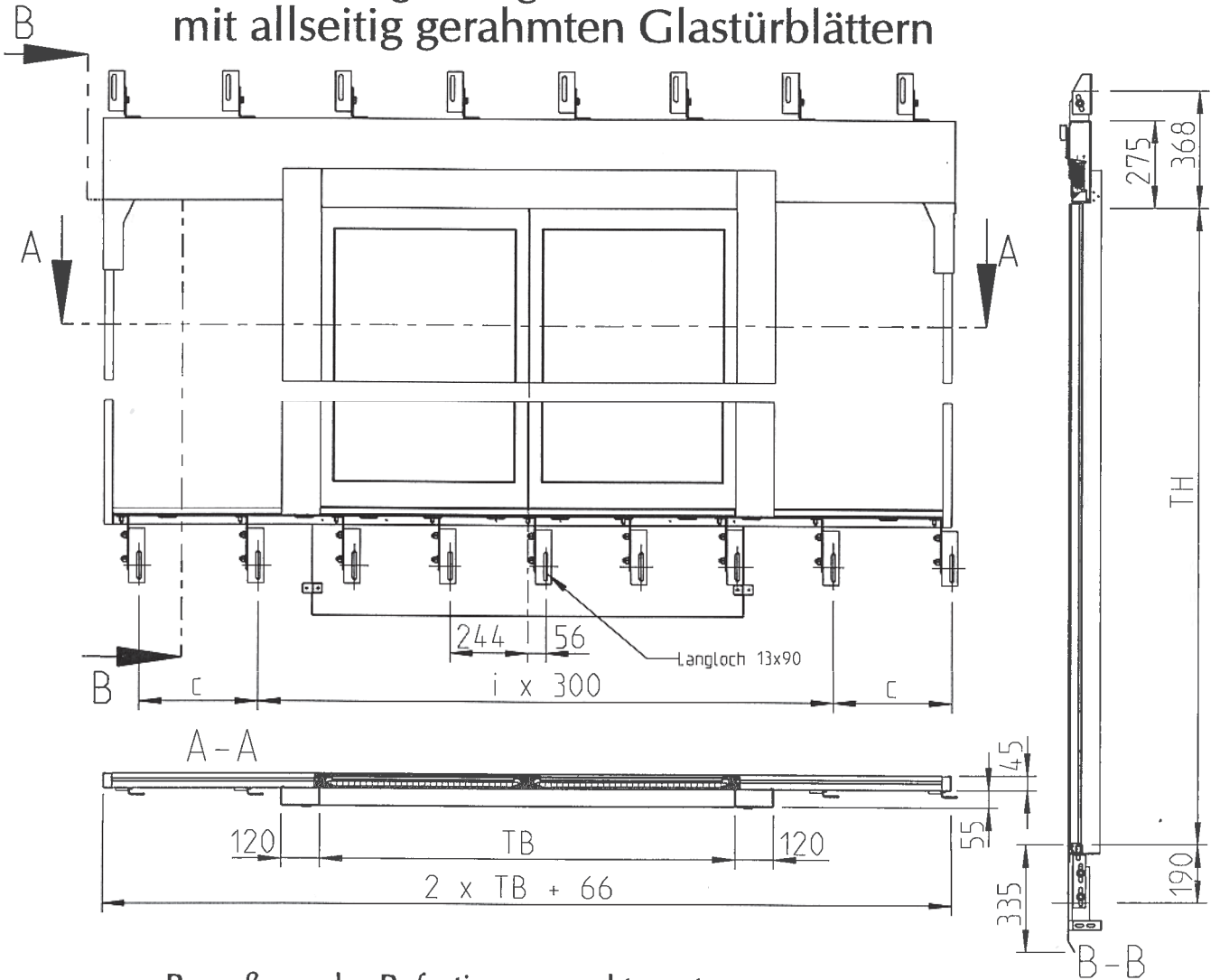


Bemaßung der Befestigungspunkte oben

TB	a	b	c	i
700	66	284	283	2
800	241	109	208	3
900	241	109	308	3
1000	66	284	233	4
1100	66	284	333	4
1200	241	109	258	5
1300	241	109	358	5
1400	66	284	283	6

TB: 700 mm - 1400 mm  
 TH: 2000 mm - 2500 mm

**Zweiblättrig mittig öffnende Schachttür schmal  
 mit allseitig gerahmten Glastürblättern**

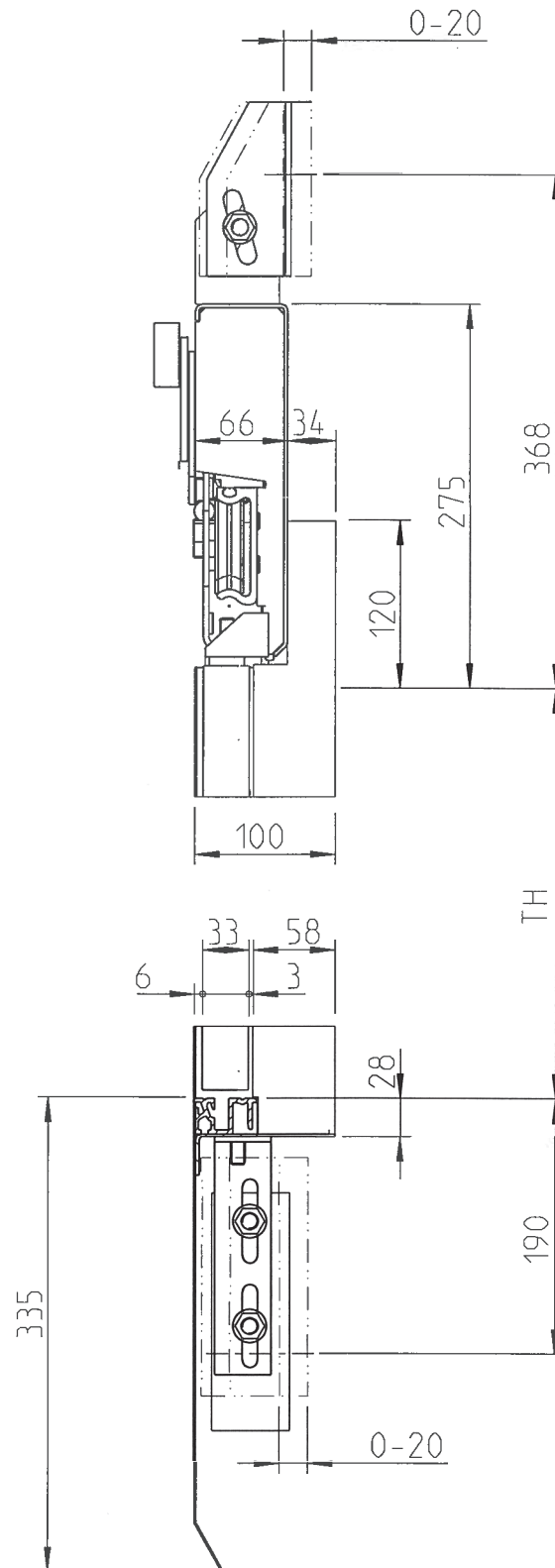


**Bemaßung der Befestigungspunkte unten**

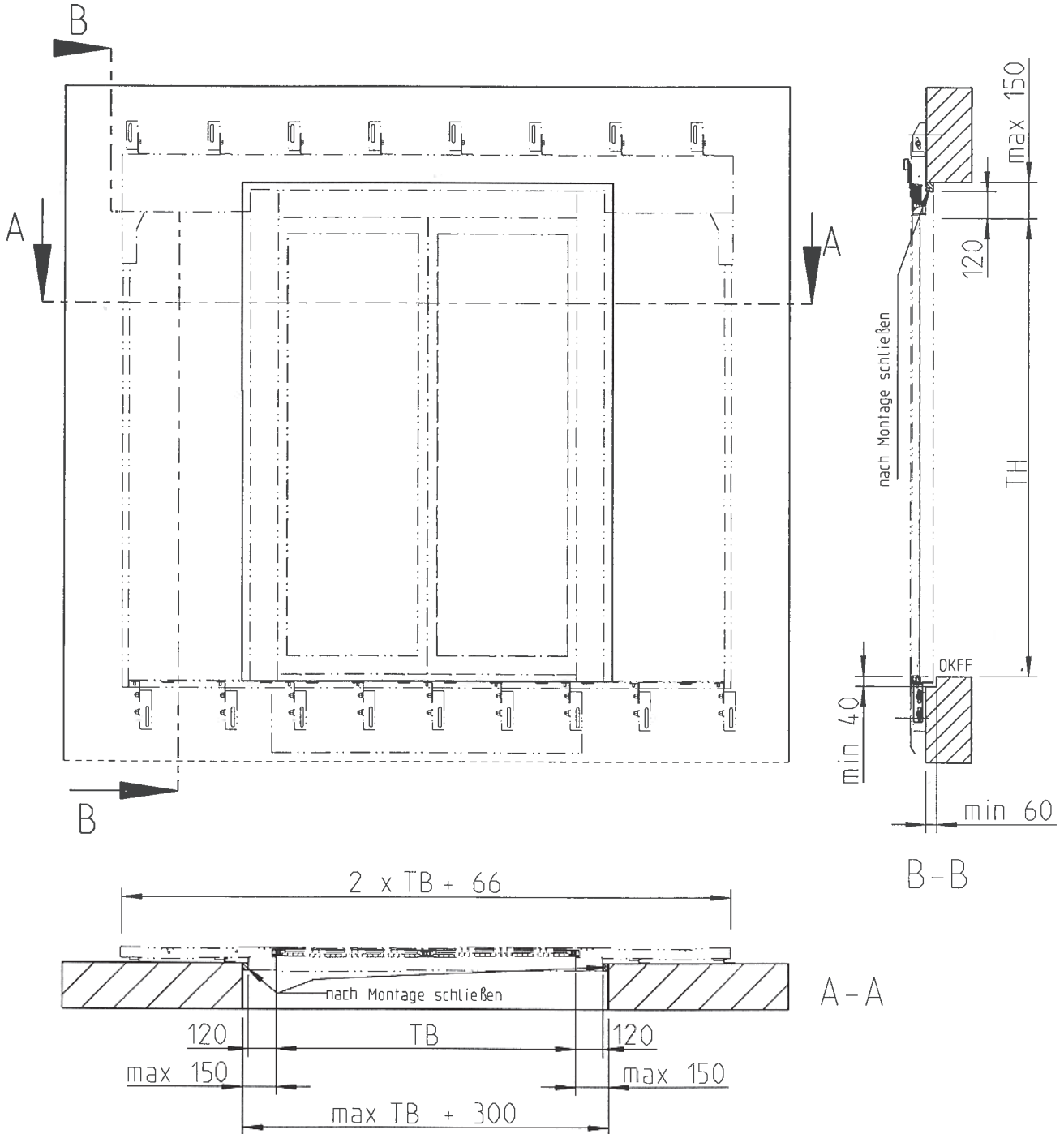
TB	c	i
700	373	2
800	173	4
900	273	4
1000	373	4
1100	473	4
1200	273	6
1300	373	6
1400	473	6

TB: 700 mm - 1400 mm  
 TH: 2000 mm - 2500 mm

## Zweiblättrig mittig öffnende Schachttür schmal mit allseitig gerahmten Glastürblättern



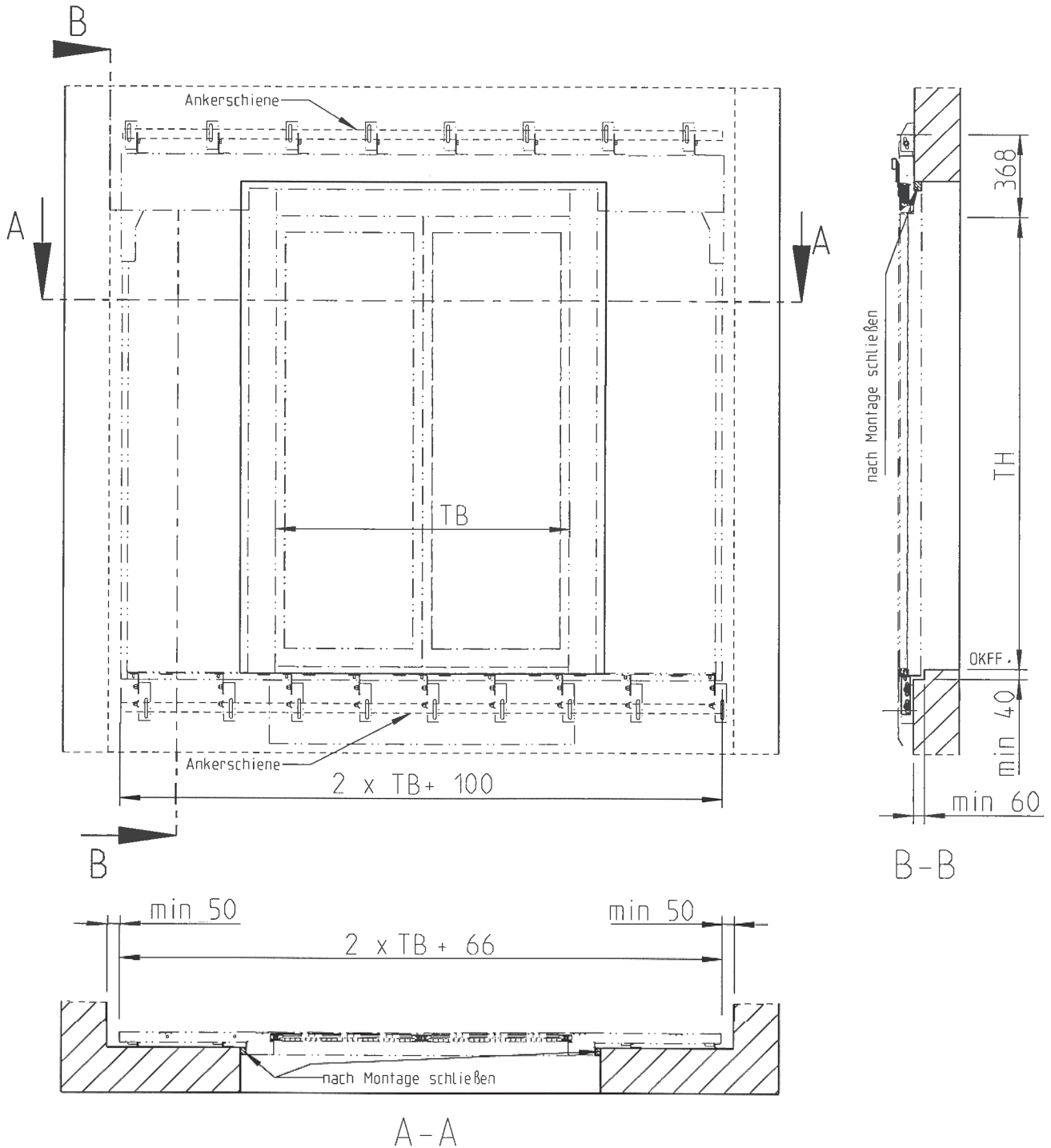
## Zweiblättrig mittig öffnende Schachttür schmal mit allseitig gerahmten Glastürblättern



Türantrieb links wie gezeichnet  
 Türantrieb rechts spiegelbildlich

TB: 700 mm - 1400 mm  
 TH: 2000 mm - 2500 mm

## Zweiblättrig mittig öffnende Schachttür schmal mit allseitig gerahmten Glastürblättern

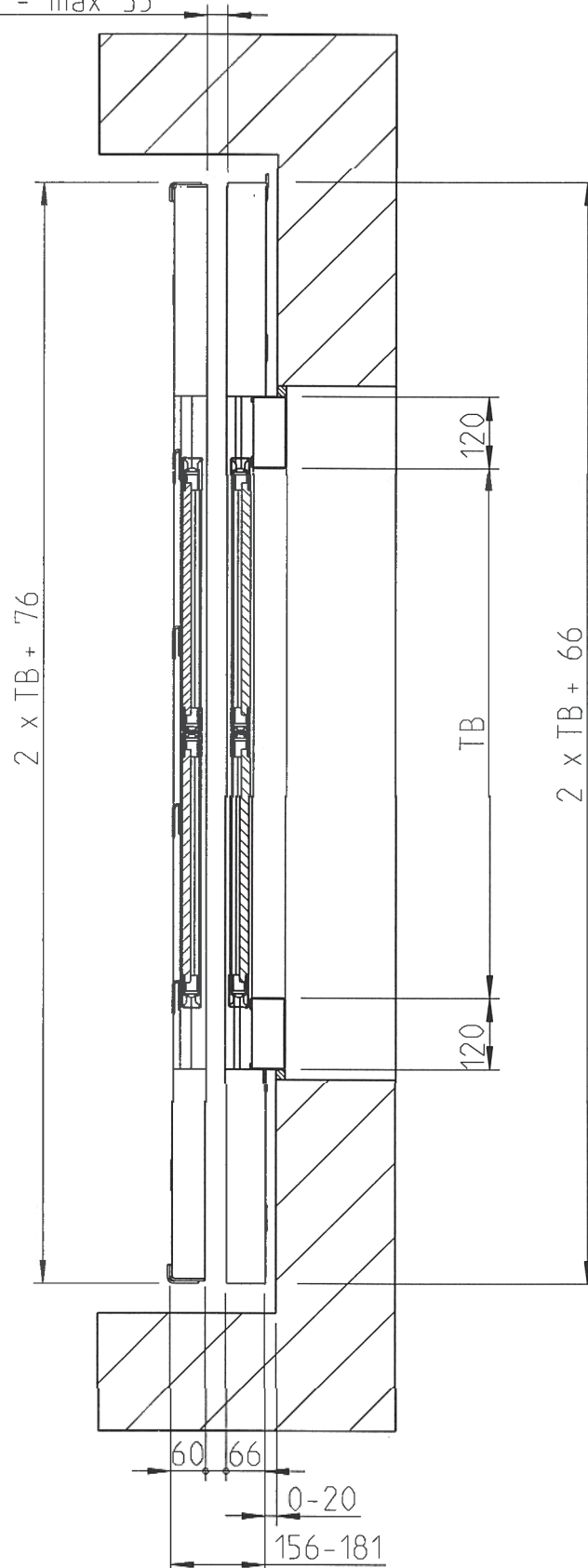


Türantrieb links wie gezeichnet  
 Türantrieb rechts spiegelbildlich

TB: 700 mm - 1200 mm  
 TH: 2000 mm - 2100 mm

## Zweiblättrig mittig öffnende Schacht- und Kabinentür schmal mit allseitig gerahmten Glastürblättern

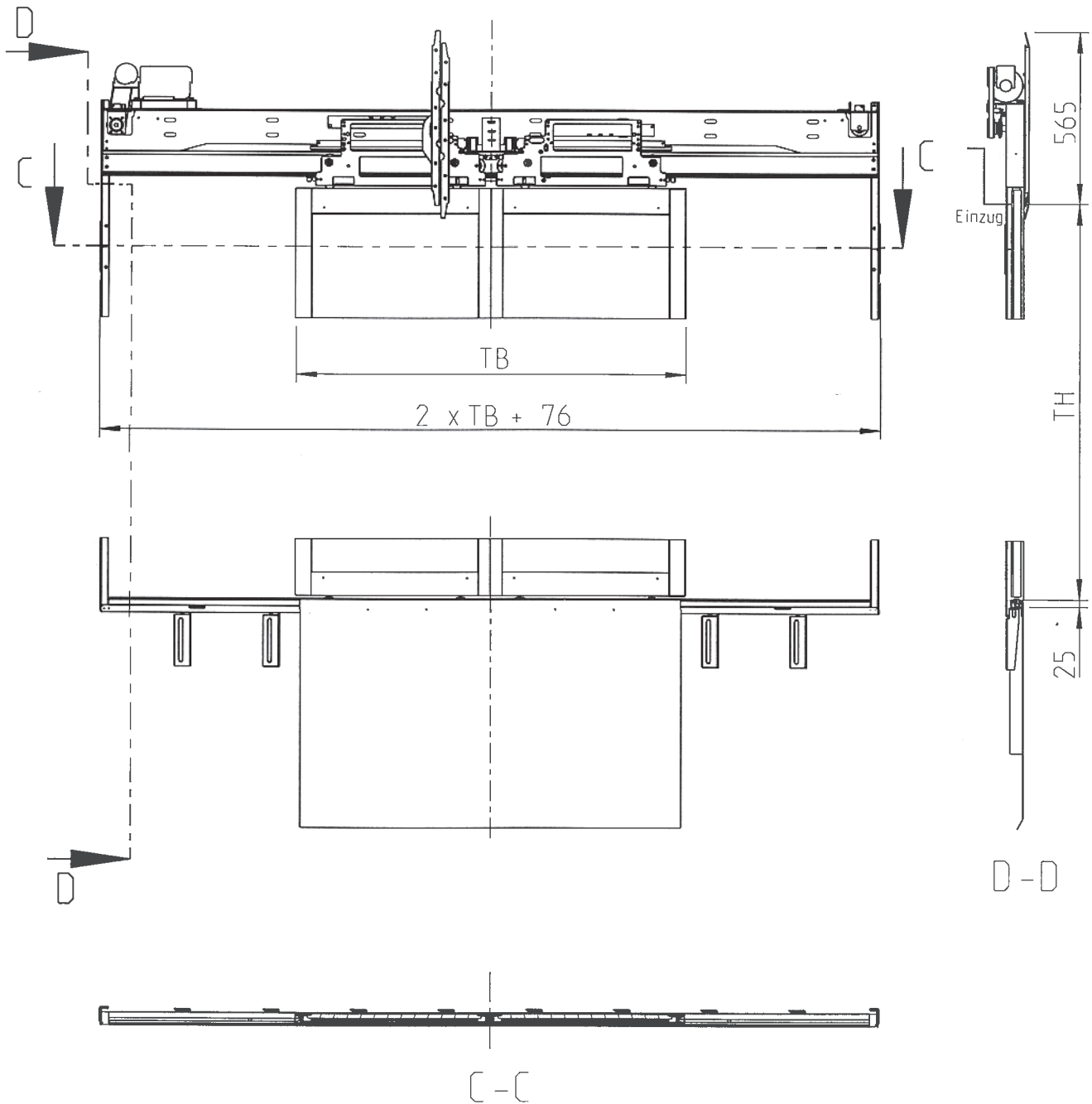
min 30 - max 35







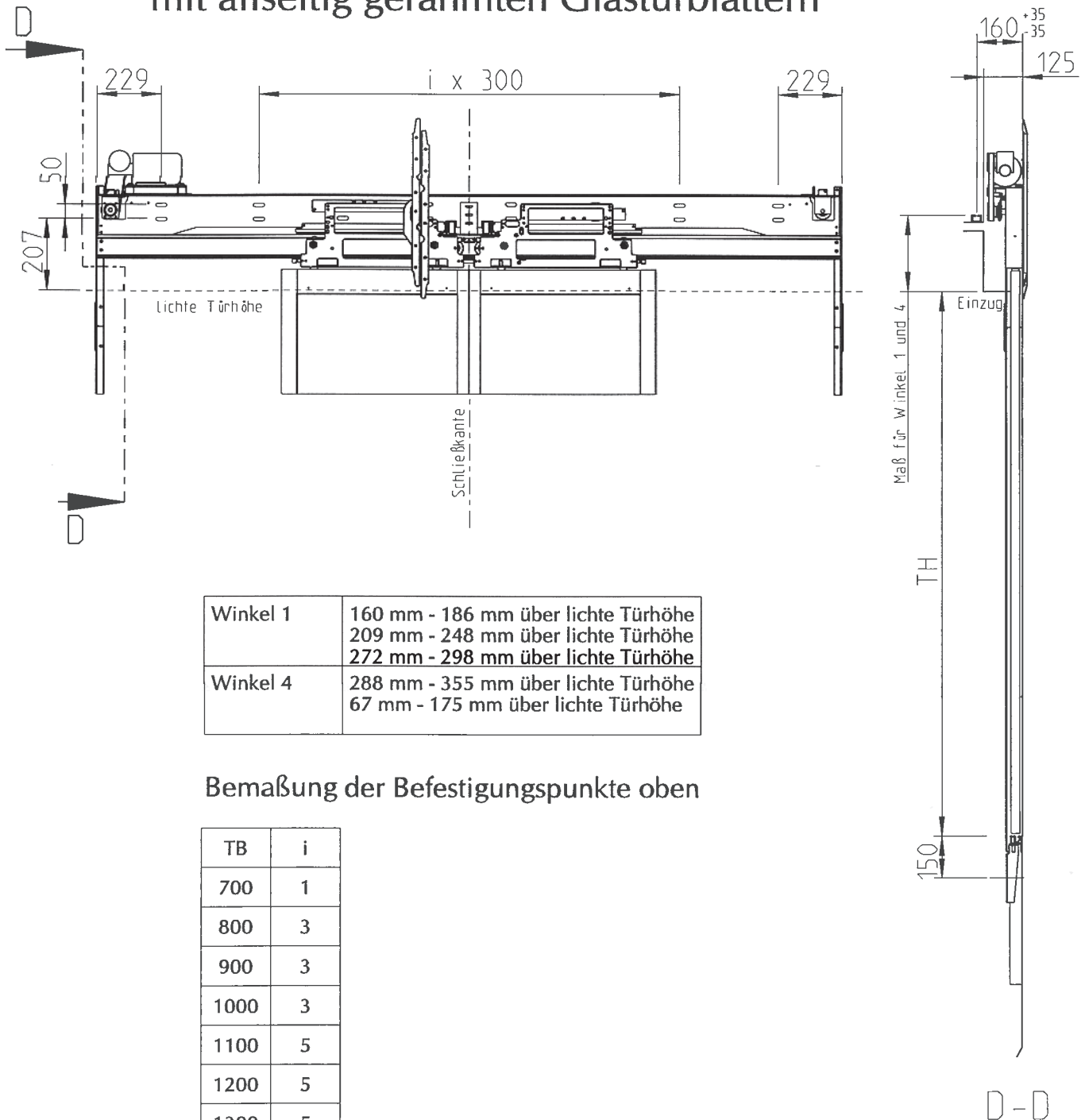
## Zeiblättig mittig öffnende Kabinentür schmal mit allseitig gerahmten Glastürblättern



Türantrieb links wie gezeichnet  
Türantrieb rechts spiegelbildlich

TB: 700 mm - 1400 mm  
TH: 2000 mm - 2500 mm

## Zeiblätrig mittig öffnende Kabinentür schmal mit allseitig gerahmten Glastürblättern



Winkel 1	160 mm - 186 mm über lichte Türhöhe 209 mm - 248 mm über lichte Türhöhe 272 mm - 298 mm über lichte Türhöhe
Winkel 4	288 mm - 355 mm über lichte Türhöhe 67 mm - 175 mm über lichte Türhöhe

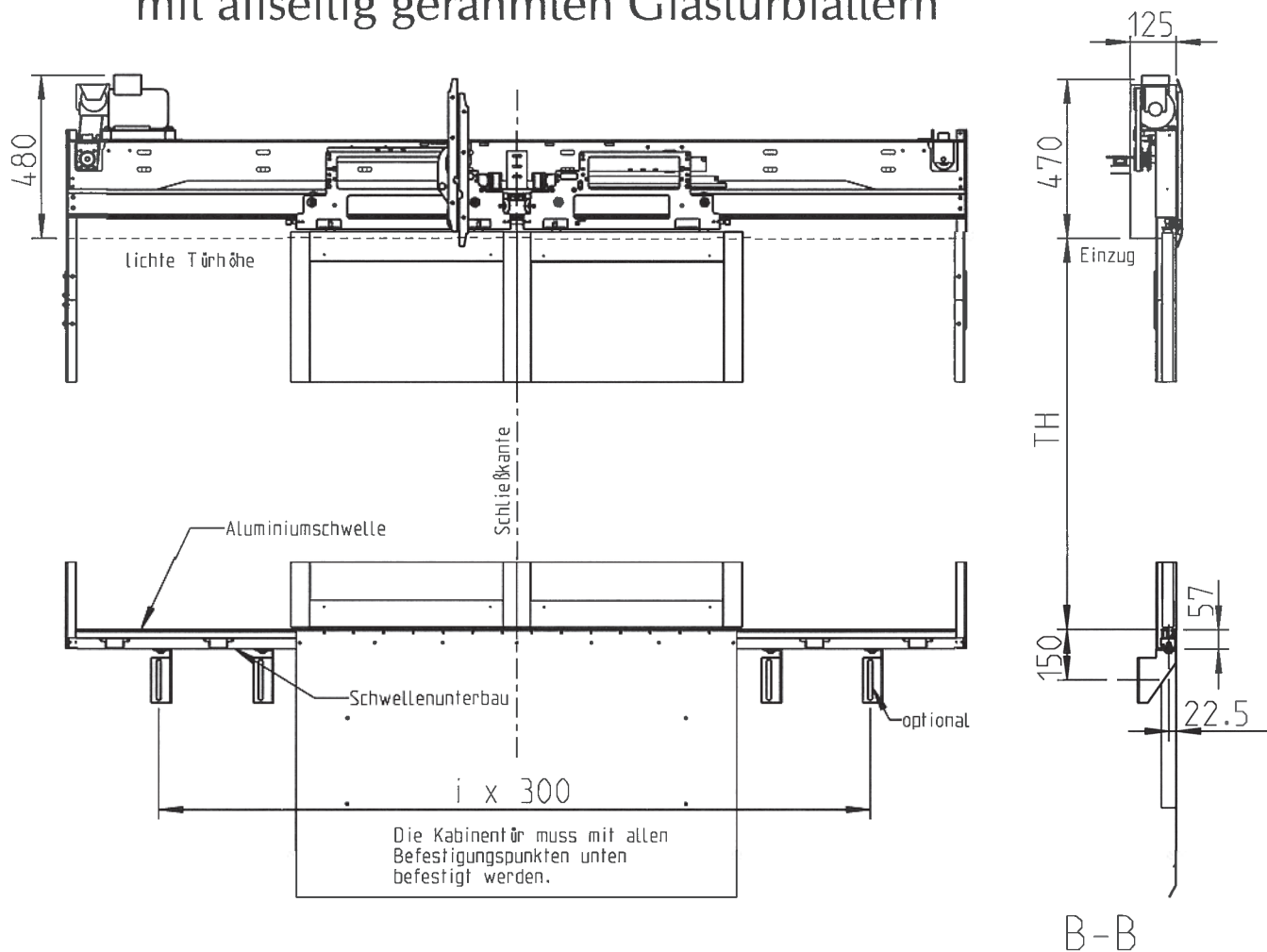
### Bemaßung der Befestigungspunkte oben

TB	i
700	1
800	3
900	3
1000	3
1100	5
1200	5
1300	5
1400	7

Türantrieb links wie gezeichnet  
 Türantrieb rechts spiegelbildlich

TB: 700 mm - 1400 mm  
 TH: 2000 mm - 2500 mm

## Zeiblättrig mittig öffnende Kabinentür schmal mit allseitig gerahmten Glastürblättern



### Bemaßung der Befestigungspunkte unten

TB	i
700	4
800	5
900	5
1000	6
1100	6
1200	6
1300	7
1400	8

Türantrieb links wie gezeichnet  
 Türantrieb rechts spiegelbildlich

TB: 700 mm - 1400 mm  
 TH: 2000 mm - 2500 mm

